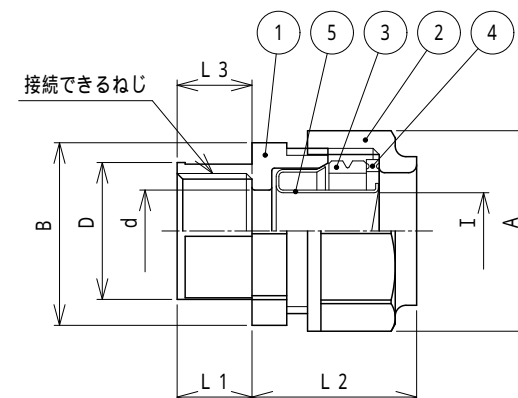


納入仕様書 / 完成図

単位mm

品番	接続できる電線管			挿入できる ケーブル 最大外径	袋ナット		本体フランジ		D	d	I	L1	締付後 L2	L3	重量 (g)
	ケイフレックス	薄鋼電線管			対角距離 A	二面巾	対角距離 B	二面巾							
		呼び	ねじ呼び												
▲ KMKCP 10	10	C 19	CTC 19	8	31.1	29	31.1	29	23.8	12.0	8.5	14	26	14	
KMKCP 12	12	C 19	CTC 19	10	33.2	31	31.1	29	23.8	15.3	10.8	14	27	14	
KMKCP 16	16	C 19	CTC 19	13	37.5	35	35.3	33	23.8	15.3	14.3	14	27	14	27
KMKCP 22	22	C 25	CTC 25	18	44.0	41	41.8	39	30.5	20.1	19.3	14	31	14	39
KMKCP 28	28	C 31	CTC 31	24	53.6	50	50.5	47	36.9	26.1	24.9	16	34	16	60
KMKCP 36	36	C 39	CTC 39	33	64.4	60	61.2	57	44.0	34.0	34.5	18	37	18	82
KMKCP 42	42	C 51	CTC 51	37	72.0	67	67.7	63	56.7	43.0	38.2	18	40	18	114
KMKCP 54	54	C 63	CTC 63	49	86.0	80	81.8	76	69.4	55.1	49.5	20	44	20	

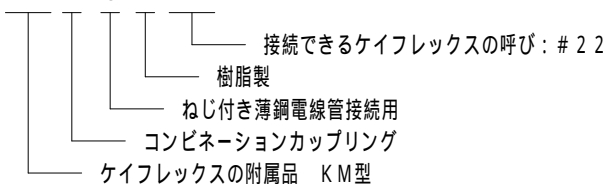
KMS, KMV, KPF, KIC, KIH, KIV, KMEC, KPBF, KUU, KCS, KMB, KIB, KM, KI
 マークの付いている品番については2022年12月20日をもって販売終了となりました。



注1. ビニル被覆ケイフレックスを薄鋼電線管に接続するための、ストレート形
 ねじ付き薄鋼電線管接続用樹脂製コンビネーションカップリングです。

2. 品番は、次のとおりです。

KM K C P 22



3. 色調は黒色です。

4. 本製品には、石綿を使用しておりません。

5. 本製品は、RoHS対応商品です。

5	フェラル	1	SPCE	電気垂鉛めっき		
4	ワッシャ	1	PA			
3	グランドパッキン	1	NBR			
2	袋ナット	1	PA			
1	本体	1	PA			
No.	部品名	個数	材質	処理・摘要		
株式会社 三桂製作所 技術部 SANKEI	品名 ケイフレックスの附属品 KM型 ねじ付き薄鋼電線管接続用樹脂製 コンビネーションカップリング			三角法承認	吉元	
				訂正回数	審査	三宅
				1	設計	三宅
日付	2022.12.20	型式	KMKCP	図番	4KFS1329	