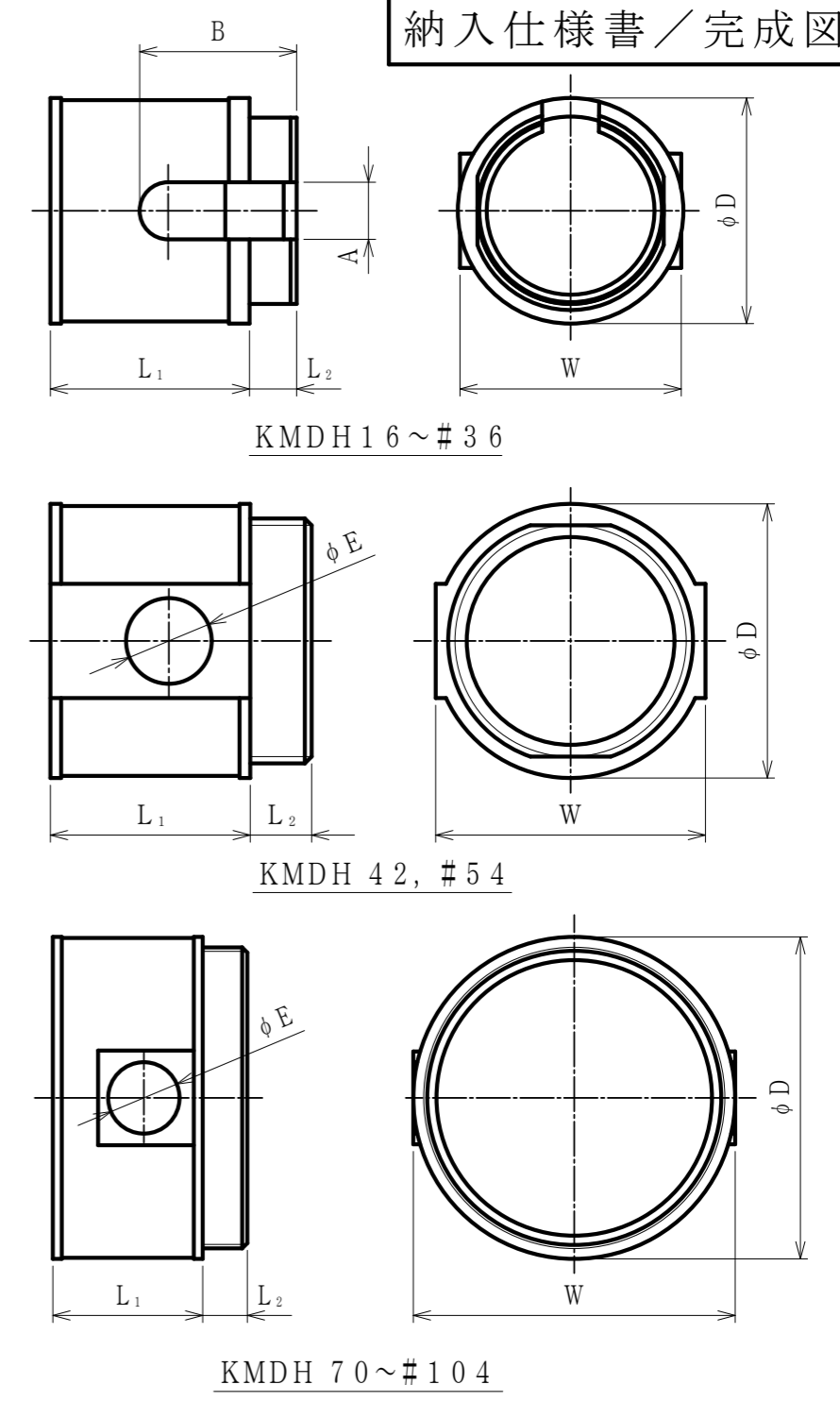


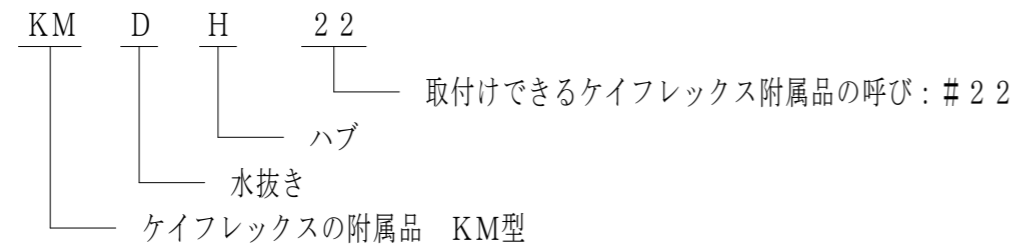
納入仕様書 / 完成図

単位mm										
品番	取付けできる 附属品	接続できる ケイフレックス	φD	A	B	φE	L ₁	L ₂	W	重量 (g)
KMDH 16	16	16	31.6	8.0	22.0	—	27.9	6.6	31.0	42
KMDH 22	22	KMS KMV KPF KIC KIH KIV KMEC KPBF KUU KCS KMB KIB KM KI	22	8.0	24.0	—	28.7	7.9	37.8	65
KMDH 28	28		28	14.0	27.5	—	29.8	8.2	45.3	85
KMDH 36	36		36	14.0	29.0	—	31.5	9.2	55.2	120
KMDH 42	42		—	—	—	15	35.5	10.4	62.4	170
KMDH 54	54		—	—	—	15	36.5	10.9	74.8	220
KMDH 70	70		—	—	—	20	42.0	12.5	90.2	400
KMDH 82	82		—	—	—	20	44.0	13.8	107.0	600
KMDH 92	92		—	—	—	20	46.0	13.8	120.6	
KMDH 104	104		—	—	—	20	48.0	15.1	133.9	



注1. 附属品（コネクタ，カップリング）の本体と袋ナットの間
このハブを組み込んで管内の水をドレンするための部品です。

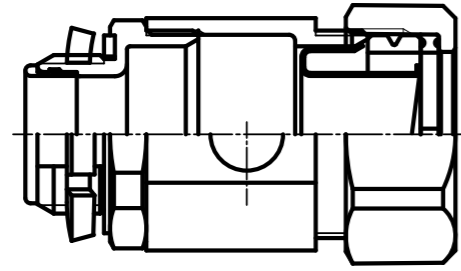
2. 品番は，次のとおりです。



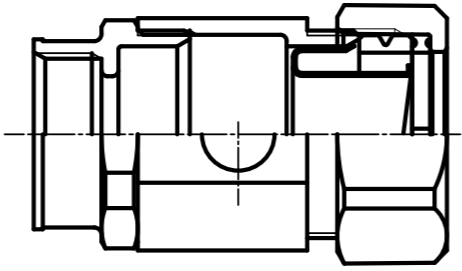
3. 本製品には，石綿を使用しておりません。

4. 本製品は，RoHS対応商品です。

組立例



KMBGに組み込むと
KMDBGになる



KMKGに組み込むと
KMDKGになる

1	本体	ZDC2	電気亜鉛めっき			
No.	部品名	個数	材質	処理・摘要		
株式会社	三桂製作所	ケイフレックスの附属品 水抜き式コネクタ用 水抜きハブ	品名	三角法	承認	吉元
技術部	SANKEI			訂正回数	審査	福本
				4	設計	辻口
日付	2022.12.01	型式	KMDH	図番	4KFS0833	