

標準コネクタ

単位mm

品番	接続できる ケイフレックス	挿入できる ケーブル 最大外径	袋ナット		本体フランジ		C	φd	φI	L1	縮付後 L2	L3	ロックアウト接続ねじ JIS B 0202 /JIS C 8305		重量 (g)
			対角距離 φA	二面巾	対角距離 φB	二面巾							φS1	呼び	
※ KMBG 10	10	8	27.5	24.9	28.7	26.0	29	14.1	8.5	10	20	3.8	20.9	G1/2	53
KMBG 12	KMS	12	30.4	27.5	30.4	27.5	29	14.1	10.8	10	22	3.8	20.9	G1/2	60
KMBG 16		KMV	16	34.2	31.0	30.8	29.0	29	14.1	14.3	10	21	3.8	20.9	G1/2
KMBG 22	KPF	22	41.5	37.8	38.3	36.0	36	20.0	19.3	12	24	3.8	26.4	G3/4	100
KMBG 28	KIC														
KMBG 36	KIH	36	58.8	55.2	56.5	53.0	53	33.0	34.5	14	29	4.5	41.9	G1-1/4	227
KMBG 42	KIV														
KMBG 54	KMEC	42	66.8	62.4	65.3	61.0	61	38.3	38.2	16	32	5.0	47.8	G1-1/2	322
KMBG 70	KPBF														
KMBG 82	KUU	70	80.0	74.8	80.0	75.0	74	49.3	49.5	16	34	5.0	59.6	G2	447
KMBG 92	KCS														
KMBG 104	KMB	70	92.4	89.6	88.0	85.3	93	64.0	60.6	29	38	5.0	75.1	CTG 70	671
	KIB	82	109.8	106.4	103.9	100.7	106	76.3	75.5	31	41	5.0	87.8	CTG 82	799
	KM														
	KI	92	123.8	120.0	117.7	114.1	121	88.2	86.4	32	45	6.0	100.3	CTG 92	1170
		104	137.5	133.3	131.2	127.2	135	100.3	99.1	32	48	6.0	113.0	CTG 104	1436

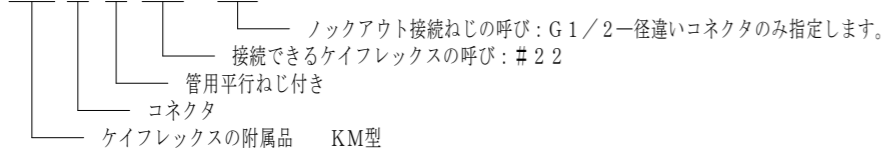
径違いコネクタ

単位mm

品番	接続できる ケイフレックス	挿入できる ケーブル 最大外径	袋ナット		本体フランジ		C	φd	φI	L1	縮付後 L2	L3	ロックアウト接続ねじ JIS B 0202		重量 (g)
			対角距離 φA	二面巾	対角距離 φB	二面巾							φS1	呼び	
※ KMBG 10 12	10	8	27.5	24.9	28.7	26.0	22	10.4	8.5	10	20	3.0	16.6	G3/8	50
※ KMBG 12 12	KMS	12	30.4	27.5	30.4	27.5	22	10.4	10.8	10	22	3.0	16.6	G3/8	59
※ KMBG 12 22					KMV	37.2	35.0	36							
KMBG 16 12	KPF	16	34.2	31.0	30.8	29.0	22	10.4	14.3	10	21	3.0	16.6	G3/8	64
KMBG 16 22	KIC				37.2	35.0	36	20.0							
KMBG 16 28	KIH	16	34.2	31.0	37.2	35.0	36	20.0	14.3	12	21	3.8	26.4	G3/4	79
KMBG 16 28	KIV				48.6	44.0	44	17.9							
KMBG 22 16	KMEC	22	41.5	37.8	37.7	35.5	29	14.1	19.3	10	24	3.8	20.9	G1/2	99
KMBG 22 28	KPBF				45.7	43.0	44	24.8							
KMBG 22 36	KUU	22	41.5	37.8	56.5	53.0	53	28.9	19.3	14	24	4.5	41.9	G1-1/4	174
※ KMBG 28 16	KCS				47.0	44.0	29	14.1							
※ KMBG 28 22	KMB	28	48.3	45.3	47.0	44.0	36	20.0	24.9	12	26	3.8	26.4	G3/4	143
※ KMBG 28 36	KIB				56.5	53.0	53	33.2							
※ KMBG 36 22	KM	36	58.8	55.2	56.5	53.0	36	20.0	24.9	12	29	3.8	26.4	G3/4	191
KMBG 36 28	KI				54.5	51.3	44	24.6							

注1. ビニル被覆ケイフレックスをボックス類のロックアウトに接続するための、ストレート形の管用平行ねじ又は厚鋼電線管ねじ付き亜鉛合金ダイカスト製コネクタです。
2. 品番は、次のとおりです。

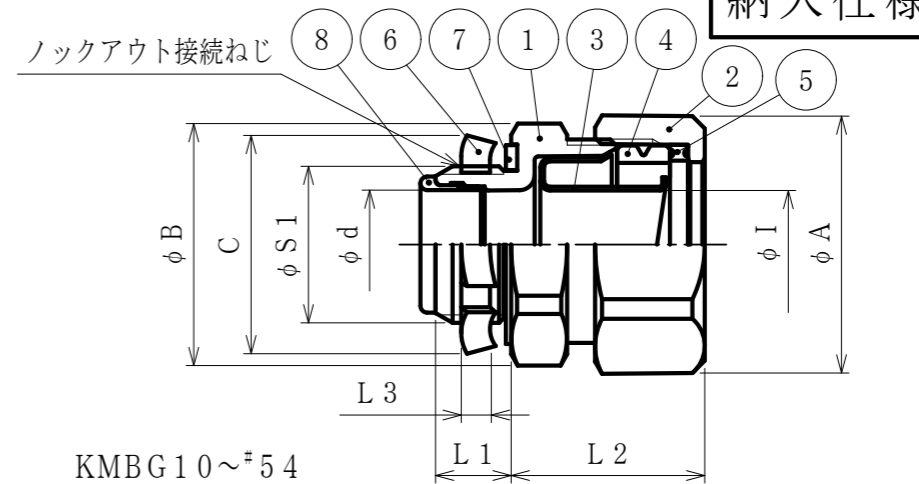
K M B G 2 2 (16)



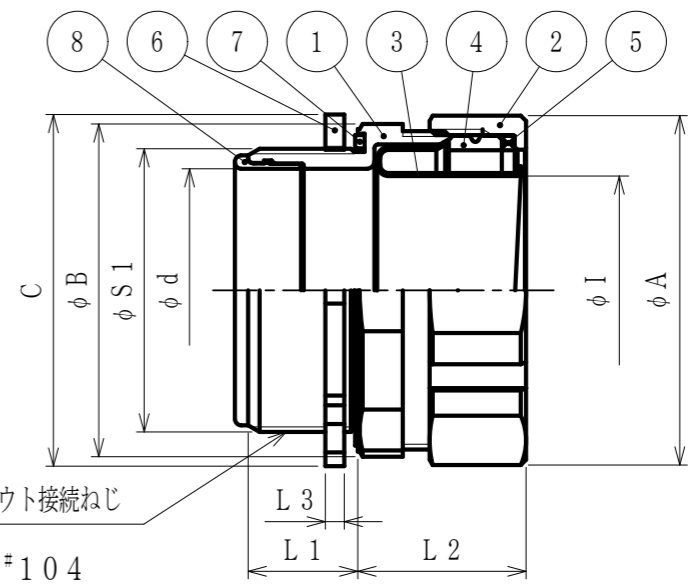
3. 保護等級IP67に適合しています。

4. KMBG 10~#54のグラウンドパッキンは材質:NBR, KMBG 70~#104のグラウンドパッキンは材質:TPEです。
5. 本製品には、石綿を使用しておりません。
6. 本製品は、RoHS2対応商品です。
7. ※印については、ULに該当しません。

納入仕様書 / 完成図



KMBG10~#54



KMBG70~#104

No.	部品名	個数	材質	処理・摘要
8	インシュレータ	1	PA	
7	シートパッキン	1	NBR	
6	ロックナット	1	SPHC	電気亜鉛めっき
5	ワッシャ	1	PA	
4	グラウンドパッキン	1	NBR/TPE	
3	フェラル	1	SPCE	電気亜鉛めっき
2	袋ナット	1	ZDC2	電気亜鉛めっき
1	本体	1	ZDC2	電気亜鉛めっき

株式会社 三桂製作所 技術部 SANKEI	品名 ケイフレックスの附属品 KM型 ロックアウト接続用管用平行ねじ付き コネクタ	三角法	承認	吉元		
		訂正回数	審査	福本		
日付	2022.12.01	型式	KMBG	図番	4KFS0115-2	
				5	製図	辻口