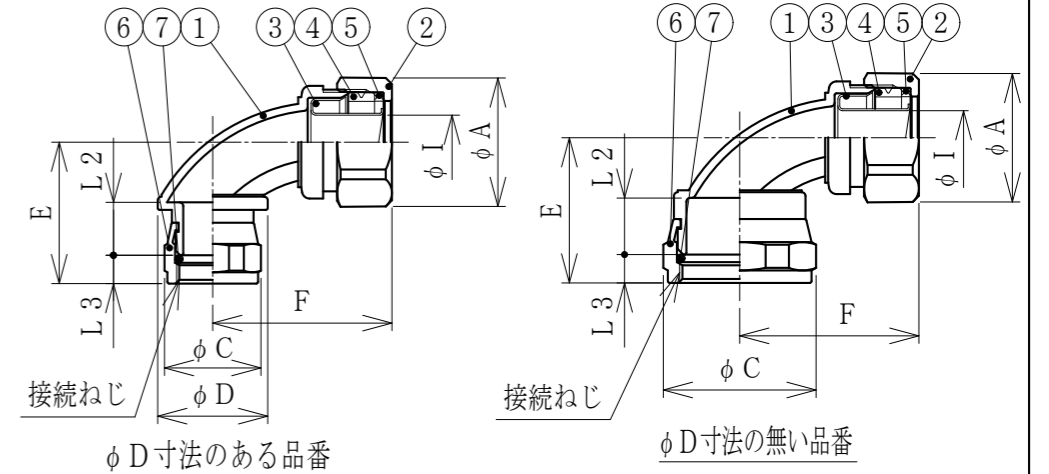


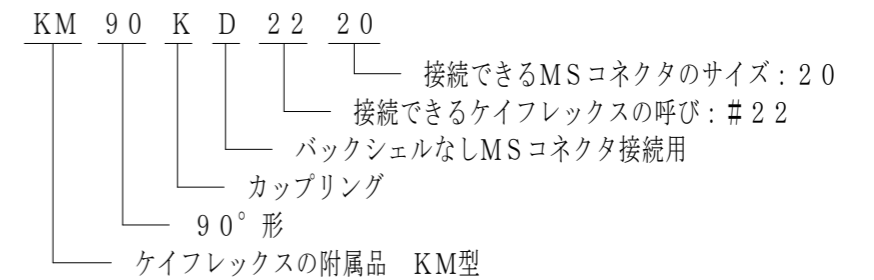
納入仕様書 / 完成図

品番	接続できる ケイフレックス	接続できる MSコネクタ シェルサイズ	接続ねじ ASME B1.1	挿入できる ケーブル 最大外径	袋ナット		ユニオンナット		φD	E	縮付後 F	φI	L ₂	L ₃	重量 (g)	
					対角距離 φA	二面巾	対角距離 φC	二面巾								
KM90KD 10 10	10	10SL	9/16-24 UNEF-2B	8	27.5	24.9	20.2	19	—	32	35	8.5	14	5.0	60	
KM90KD 10 12		12S	11/16-24 UNEF-2B				23.4	22	—	34			14	7.0		
KM90KD 10 14		14S	3/4-20 UNEF-2B				25.5	24	—	—			14	7.0		
KM90KD 10 16		16/16S	7/8-20 UNEF-2B				28.7	27	—	—			15	7.5		
KM90KD 10 18		18	1-20 UNEF-2B				31.9	30	—	35			15	7.5		
KM90KD 12 10		12	10SL				9/16-24 UNEF-2B	10	30.4	27.5			20.2	19	21.3	33
KM90KD 12 12	12S		11/16-24 UNEF-2B	23.4	22	—	35				14	7.0				
KM90KD 12 14	14S		3/4-20 UNEF-2B	25.5	24	—	—				14	7.0				
KM90KD 12 16	16/16S		7/8-20 UNEF-2B	28.7	27	—	—				15	7.5				
KM90KD 12 18	18		1-20 UNEF-2B	31.9	30	—	37				15	7.5	98			
KM90KD 12 20	KMS		20	1-1/8-18 UNEF-2B	35.5	34	—				—	15	7.5	110		
KM90KD 12 22	KMV	22	1-1/4-18 UNEF-2B	39.9	38	—	—	15	7.5	—						
KM90KD 16 14	16	14S	3/4-20 UNEF-2B	13	34.2	31.0	25.5	24	26.8	37	44	14.3	14	7.0	—	
KM90KD 16 16		KIC	16/16S				7/8-20 UNEF-2B	28.7	27	—			—	15	7.5	—
KM90KD 16 18		KIH	18				1-20 UNEF-2B	31.9	30	—			39	15	7.5	115
KM90KD 16 20		KIV	20				1-1/8-18 UNEF-2B	35.5	34	—			—	15	7.5	126
KM90KD 16 22		KMEC	22				1-1/4-18 UNEF-2B	39.9	38	—			—	15	7.5	138
KM90KD 16 24		KPBF	24				1-3/8-18 UNEF-2B	43.0	41	—			46	20	10.0	—
KM90KD 16 28	KUU	28	1-5/8-18 UNEF-2B	49.0	47	—	—	20	10.0	—						
KM90KD 22 18	22	18	1-20 UNEF-2B	18	41.5	37.8	31.9	30	32.6	43	52	19.3	15	7.5	167	
KM90KD 22 20		KMB	20				1-1/8-18 UNEF-2B	35.5	34	—			—	15	7.5	172
KM90KD 22 22		KIB	22				1-1/4-18 UNEF-2B	39.9	38	—			—	15	7.5	182
KM90KD 22 24		KI	24				1-3/8-18 UNEF-2B	43.0	41	—			51	20	10.0	200
KM90KD 22 28		—	28				1-5/8-18 UNEF-2B	49.0	47	—			—	20	10.0	230
KM90KD 22 32		—	32				1-7/8-16 UN-2B	57.0	55	—			—	20	10.0	266
KM90KD 22 36	—	36	2-1/8-16 UN-2B	63.0	60	—	57	25	11.0	—						
KM90KD 28 20	28	20	1-1/8-18 UNEF-2B	24	48.3	45.3	35.5	34	40.4	47	57	24.9	15	7.5	—	
KM90KD 28 22		—	22				1-1/4-18 UNEF-2B	39.9	38	40.4			—	15	7.5	238
KM90KD 28 24		—	24				1-3/8-18 UNEF-2B	43.0	41	—			54	20	10.0	250
KM90KD 28 28		—	28				1-5/8-18 UNEF-2B	49.0	47	—			—	20	10.0	271
KM90KD 28 32		—	32				1-7/8-16 UN-2B	57.0	55	—			60	20	10.0	312
KM90KD 28 36		—	36				2-1/8-16 UN-2B	63.0	60	—			—	25	11.0	—
KM90KD 36 24	36	24	1-3/8-18 UNEF-2B	33	58.8	55.2	43.0	41	48.0	59	64	34.5	20	10.0	—	
KM90KD 36 28		—	28				1-5/8-18 UNEF-2B	49.0	47	—			—	20	10.0	—
KM90KD 36 32		—	32				1-7/8-16 UN-2B	57.0	55	—			—	20	10.0	—
KM90KD 36 36		—	36				2-1/8-16 UN-2B	63.0	60	—			65	25	11.0	—



注1. ビニル被覆ケイフレックスをバックシェル（又はプラグ）なしのMSコネクタに接続するための、90°形の金属製カップリングです。

注2. 品番は、次のとおりです。



注3. 本製品には、石綿を使用しておりません。
注4. 本製品は、RoHS対応商品です。

No.	部品名	個数	材質	処 理 ・ 摘 要
7	Oリング	1	NBR	
6	ユニオンナット	1	ZDC2	電気亜鉛めっき
5	ワッシャ	1	PA	
4	グラウンドパッキン	1	NBR	
3	フェラル	1	SPCE	電気亜鉛めっき
2	袋ナット	1	ZDC2	電気亜鉛めっき
1	本 体	1	ZDC2	電気亜鉛めっき

株式会社 三桂製作所 技術部 SANKEI	品 名	ケイフレックスの附属品 KM型 MSコネクタ (バックシェルなし) 接続用 90°形カップリング	三角法	承認	吉元
			訂正回数	審査	辻口
日付	2023.12.11	型 式	KM90KD	図 番	4KFS1063