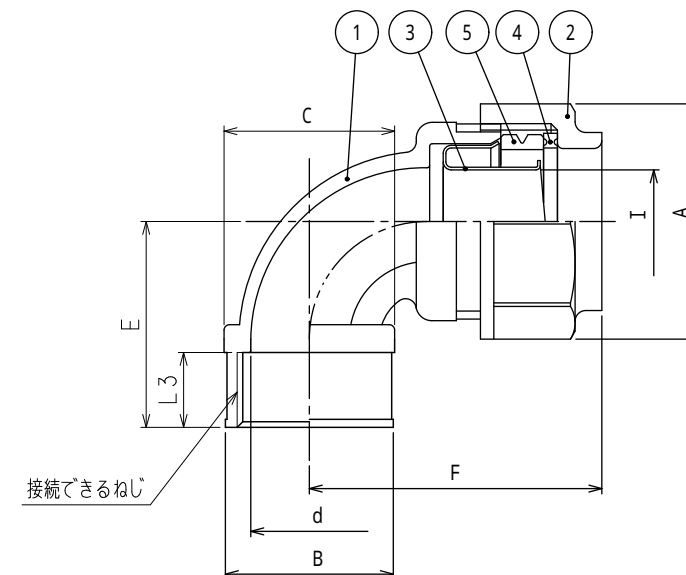


納入仕様書 / 完成図

単位mm

品番	ノックアウト接続ねじ		挿入できるケーブル最大外径	袋ナット		φB	φC	φd	E	締付後F	φl	L3	重量(g)	
	ケイフレックス	薄鋼電線管		対角距離φA	二面巾									
		呼び												ねじ呼び
KM90KCP 12	12	C19	CTC19	10	33.2	31	26.8	23.8	12.0	26.8	42	10.8	14	25
KM90KCP 16	16	C19	CTC19	13	37.5	35	26.8	23.8	15.3	24.3	45	14.3	14	32
KM90KCP 22	22	C25	CTC25	18	44.0	41	31.9	30.5	20.1	26.3	50	19.3	14	46
KM90KCP 28	28	C31	CTC31	23	53.6	50	39.9	36.9	26.1	30.3	55	24.9	16	68
▲ KM90KCP 36	36	C39	CTC39	32	64.4	60	49.0	44.0	34.0	35.8	63	34.5	18	108
KM90KCP 42	42	C51	CTC51	37	72.0	67	58.0	56.7	43.0	41.8	72	38.2	18	150
KM90KCP 54	54	C63	CTC63	48	86.0	80	72.1	69.4	55.1	48.8	85	49.5	20	215

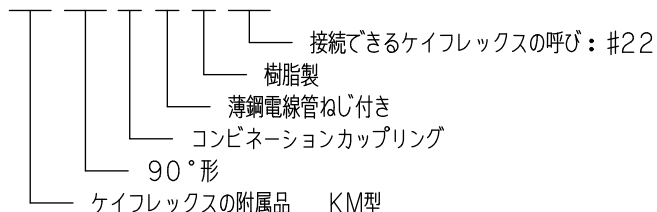
KMS, KPF, KIC, KIH, KIV, KMEC, KPBF, KUU, KCS, KMB, KIB, KM, KI  
 マークの付いている品番については2022年12月20日をもって販売終了となりました。



注1. ビニル被覆ケイフレックスを薄鋼電線管に接続するための、  
 90°形の樹脂製薄鋼電線管接続用コンビネーションカップリングです。

2. 品番は、次のとおりです。

KM 90 K C P 22



3. 色調は、黒色です。

4. 本製品には、石棉を使用しておりません。

5. 本製品は、RoHS対応商品です。

5	ワッシャ	1	PA	
4	グラッドパッキン	1	NBR	
3	フェラル	1	SPCE	電気亜鉛めっき
2	袋ナット	1	PA	
1	本体	1	PA	
No.	部品名	個数	材質	処理・摘要
株式会社 三桂製作所 技術部 SANKEI	品名 ケイフレックスの附属品 KM型 薄鋼電線管接続用樹脂製 コンビネーションカップリング			三角法承認 吉元
				訂正回数 審査 三宅
				2 設計 三宅
日付	2022.12.20	型式	KM90KCP	図番 4KFS1350