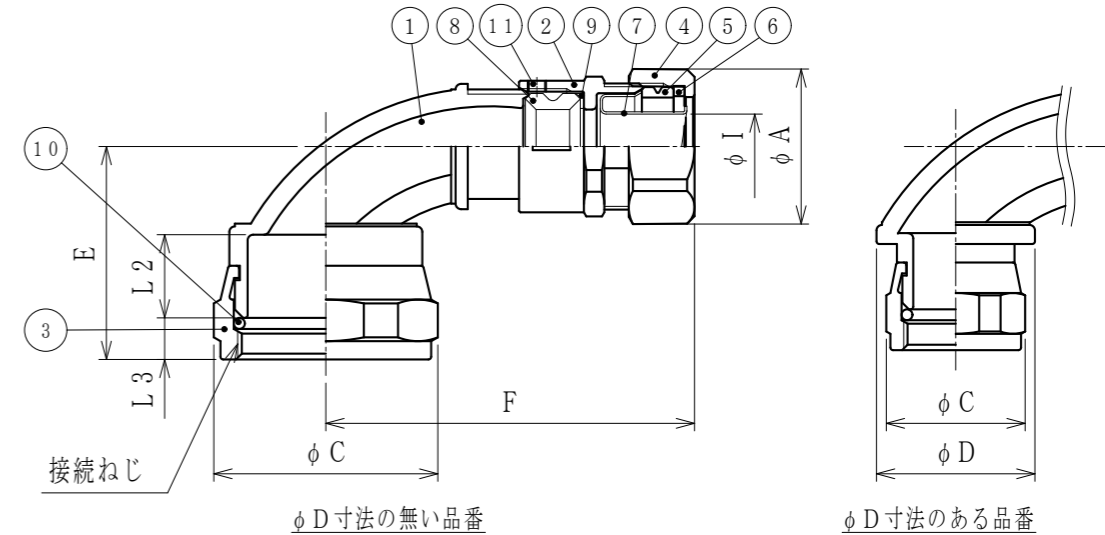


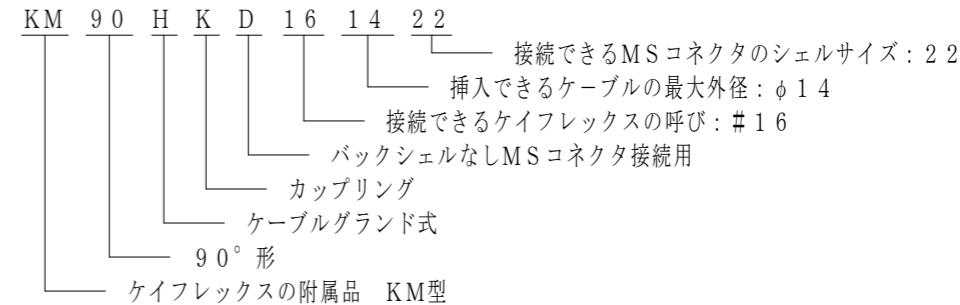
納入仕様書 / 完成図

単位mm

品番	接続できる ケイフレックス	挿入できる ケーブル外径		接続できる MSコネクタ シェルサイズ	接続ねじ ASME B1.1	袋ナット		ユニオンナット		φD	E	縮付後 F	φI	L2	L3	重量 (g)			
		最大	最小			対角距離 φA	二面巾	対角距離 φC	二面巾										
KM90HKD 10 08 10	10	8	4	10SL	9/16-24 UNEF-2B	27.5	24.9	20.2	19	—	33	59	8.5	14	5.0				
KM90HKD 12 08 10				14S	3/4-20 UNEF-2B					25.5	24			—	34		60	14	7.0
KM90HKD 12 08 14				16/16S	7/8-20 UNEF-2B					28.7	27			—	35			15	7.5
KM90HKD 12 08 16				18	1-20 UNEF-2B					31.9	30			—	35			15	7.5
KM90HKD 12 10 10	12	8	4	10SL	9/16-24 UNEF-2B	30.4	27.5	20.2	19	26.4	35	68	10.8	14	7.5				
KM90HKD 12 10 12				12S	11/16-24 UNEF-2B					23.4	22			26.8	37		14	7.5	
KM90HKD 12 10 18				18	1-20 UNEF-2B					31.9	30			—	39		15	7.5	
KM90HKD 12 10 20				20	1-1/8-18 UNEF-2B					35.5	34			—	39		15	7.5	
KM90HKD 12 10 22				22	1-1/4-18 UNEF-2B			39.9	38	—	39		15	7.5					
KM90HKD 16 08 20	KMS KMV KPF KIC KIH KIV KMEC KPBF KUU KCS KMB KIB KMI	8	4	20	1-1/8-18 UNEF-2B	34.2	31.0	43.0	41	—	46	69	14.3	20	10.0				
KM90HKD 16 12 14				14S	3/4-20 UNEF-2B					25.5	24			26.8	37		15	7.5	
KM90HKD 16 12 18				18	1-20 UNEF-2B					31.9	30			—	39		15	7.5	
KM90HKD 16 12 20				20	1-1/8-18 UNEF-2B					35.5	34			—	39		15	7.5	
KM90HKD 16 12 22		22	1-1/4-18 UNEF-2B	39.9	38	—	39	15	7.5										
KM90HKD 16 12 24		24	1-3/8-18 UNEF-2B	43.0	41	—	46	14.3	20	10.0	75		15	7.5					
KM90HKD 16 14 16		16/16S	7/8-20 UNEF-2B	28.7	27	32.6	43	15	7.5										
KM90HKD 16 14 18		18	1-20 UNEF-2B	31.9	30	32.6	43	15	7.5										
KM90HKD 16 14 20		20	1-1/8-18 UNEF-2B	35.5	34	—	43	15	7.5										
KM90HKD 16 14 22		22	1-1/4-18 UNEF-2B	39.9	38	—	43	15	7.5										
KM90HKD 16 14 24		24	1-3/8-18 UNEF-2B	43.0	41	—	51	20	10.0	71		15	7.5						
KM90HKD 22 12 18		18	1-20 UNEF-2B	31.9	30	—	40	15	7.5										
KM90HKD 22 12 22		22	1-1/4-18 UNEF-2B	39.9	38	—	39	15	7.5										
KM90HKD 22 16 18		18	1-20 UNEF-2B	31.9	30	32.6	45	15	7.5										
KM90HKD 22 16 20		22	16	12	20	1-1/8-18 UNEF-2B	41.5	37.8	35.5	34	—	43	77	19.3	15	7.5			
KM90HKD 22 16 22					22	1-1/4-18 UNEF-2B					39.9	38			—	43		15	7.5
KM90HKD 22 16 24	24				1-3/8-18 UNEF-2B	43.0					41	—			51	20		10.0	
KM90HKD 22 19 20	20				1-1/8-18 UNEF-2B	35.5					34	—			43	15		7.5	
KM90HKD 22 19 24	19	16	12	24	1-3/8-18 UNEF-2B	41.5	37.8	43.0	41	—	51	79		20	10.0				
KM90HKD 28 20 22				22	1-1/4-18 UNEF-2B					39.9	38			—	43		81	15	7.5
KM90HKD 28 20 24				24	1-3/8-18 UNEF-2B					43.0	41			—	51			20	10.0
KM90HKD 28 24 22				28	24					20	22			1-1/4-18 UNEF-2B	48.3		45.3	39.9	38
KM90HKD 28 24 24	24	1-3/8-18 UNEF-2B	43.0			41	—	54	20		10.0								
KM90HKD 28 24 28	28	1-5/8-18 UNEF-2B	49.0			47	—	54	20		10.0								
KM90HKD 28 24 32	32	1-7/8-16 UN -2B	57.0			55	—	55	20		10.0								



- 注1. ビニル被覆ケイフレックスをバックシェル（又はプラグ）なしのMSコネクタに接続するための、90°形の金属製ケーブルグランド式カップリングです。
- 注2. 品番は、次のとおりです。
- 注3. 本製品には、石綿を使用しておりません。
- 注4. 本製品は、RoHS対応商品です。



No.	部品名	個数	材質	処理・摘要
11	六角穴付き止めねじ	1	SUS	M4×4 (くぼみ先)
10	Oリング	1	NBR	
9	ワッシャ (2)	1	PA	
8	グランドパッキン (2)	1	NBR	
7	フェラル	1	SPCE	電気亜鉛めっき
6	ワッシャ (1)	1	PA	
5	グランドパッキン (1)	1	NBR	
4	袋ナット	1	ZDC 2	電気亜鉛めっき
3	ユニオンナット	1	ZDC 2	電気亜鉛めっき
2	本体 (2)	1	ZDC 2	電気亜鉛めっき
1	本体 (1)	1	ZDC 2	電気亜鉛めっき

株式会社 三桂製作所 技術部 SANKEI	品名	ケイフレックスの附属品 KM型 MSコネクタ (バックシェルなし) 接続用 90°形ケーブルグランド式カップリング			三角法	承認	吉元
		訂正回数	審査	松田	3	設計	辻口
日付	2023.12.11	型式	KM90HKD		図番	4KFS1251-1	