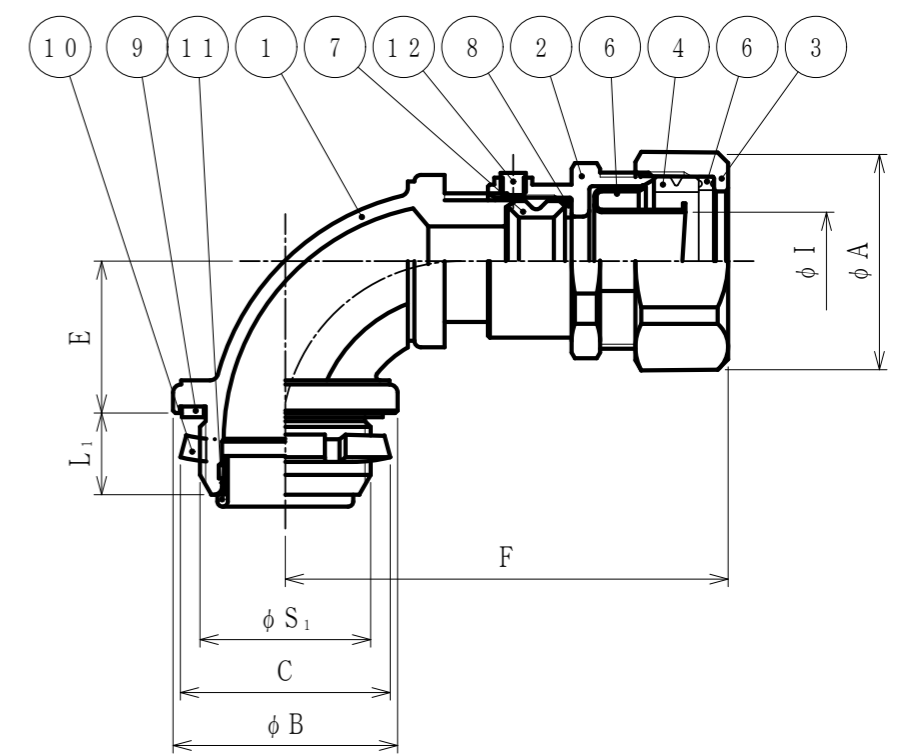


納入仕様書 / 完成図

単位：mm

品番	接続できる ケイフレックス	挿入できる ケーブル 外径		袋ナット		φ B	C	E	F	φ I	L <sub>1</sub>	L <sub>3</sub>	接続できるねじ JIS B 0202		重量 (g)
		最大	最小	対角距離 φ A	二面巾								φ S <sub>1</sub>	呼び	
KM90HBG 1208	12	8	4	30.4	27.5	27.5	29	18.6	60	8.3	10	3.8	20.9	G 1/2	104
KM90HBG 1210		10	8												29.0
KM90HBG 1608	16	8	4	34.2	31.0	27.5	29	18.6	61	8.3	10	3.8	20.9	G 1/2	116
KM90HBG 1612		12	8			29.0		19.5	64	12.3					134
KM90HBG 1614		14	12			32.6		22.8	75	14.3					189
KM90HBG 2216		22	16			12		41.5	37.8	35.5					36



※KMS, KMV, KPF, KIC, KIH, KIV, KMEC, KPBF, KUU, KCS, KMB, KIB, KM, KI

- 注1. ビニル被覆ケイフレックスをボックス類のロックアウトに接続するための、90°形  
管用平行ねじ付きケーブルグランド式コネクタです。
2. 寸法表は挿入できるケーブル外径の最大時です。
3. 品番は、次のとおりです。
- KM 90 H B G 16 12
- 90°形 ケイフレックスの附属品 KM型
  - ケーブルグランド式
  - コネクタ
  - 管用平行ねじ付き
  - 接続できるケイフレックスの呼び：# 16
  - 挿入できるケーブル最大外径：φ 12
4. KM90HBG1614はインシュレータなしの仕様で、図とは形状も異なります。
5. 本製品には、石綿を使用しておりません。
6. 本製品は、RoHS対応商品です。

12	六角穴付止めねじ	1	SUS	くぼみ先 (1個)
11	インシュレータ	1	PA	
10	ロックナット	1	SPHC	電気亜鉛めっき
9	シートパッキン	1	NBR	
8	ワッシャ (2)	1	PA	
7	グランドパッキン (2)	1	NBR	
6	フェラル	1	SPCE	電気亜鉛めっき
5	ワッシャ (1)	1	PA	
4	グランドパッキン (1)	1	NBR	
3	袋ナット	1	ZDC2	電気亜鉛めっき
2	本体 (2)	1	ZDC2	電気亜鉛めっき
1	本体 (1)	1	ZDC2	電気亜鉛めっき
No.	部品名	個数	材質	処理・摘要

株式会社 三桂製作所 技術部 SANKEI	品名 ケイフレックスの附属品 KM型 ロックアウト接続用管用平行ねじ付き 90°形ケーブルグランド式コネクタ	三角法	承認	吉元		
		訂正回数	審査	福本		
日付	2022.12.01	型式	KM90HBG	図番	4KFS1424	
				2	設計	辻口