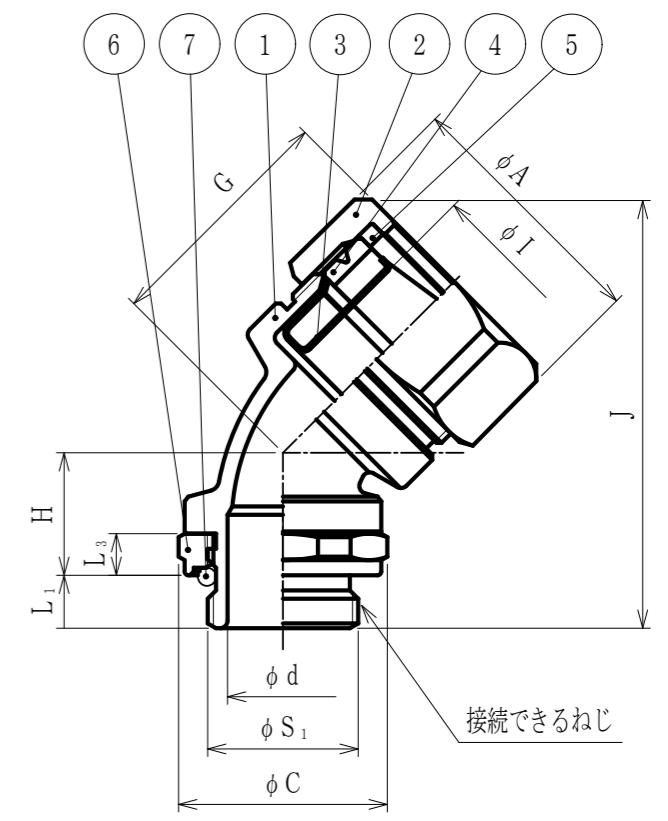


納入仕様書 / 完成図

単位mm

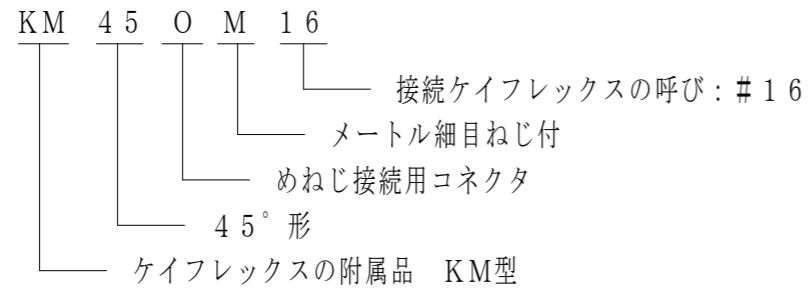
品番	接続できる ケイフレックス	挿入できる ケーブル 最大外径	袋ナット		ロックナット		φ d	締付後 G	H	締付後 J	φ I	L ₁	L ₃	接続できるねじ JIS C 8463		重量 (g)
			対角距離 φ A	二面巾	対角距離 φ C	二面巾								φ S ₁	呼び	
KM45OM 10	※	8	27.5	24.9	27.6	26	14.6	25	15	49	8.5	7	5.5	20.0	M20×1.5	
KM45OM 12		10	30.4	27.5	27.6	26	14.6	28	16	52	10.8	7	5.5	20.0	M20×1.5	
KM45OM 16		13	34.2	31.0	27.6	26	14.6	29	17	55	14.3	7	5.5	20.0	M20×1.5	
KM45OM 22		18	41.5	37.8	34.0	32	19.7	31	18	61	19.3	7	5.5	25.0	M25×1.5	

※KMS, KMV, KPF, KIC, KIV, KMEC, KPBF, KIH, KUU, KCS, KMB, KIB, KM, KI



注1. ビニル被覆ケイフレックス Type KMSをリミットスイッチ等のメートル細目めねじに接続するための45°形の亜鉛合金ダイキャスト製コネクタです。

2. 品番は次のとおりです。



3. 本製品には、石綿を使用しておりません。
4. 本製品は、RoHS対応商品です。

No.	部品名	個数	材質	処理・摘要
7	Oリング	1	NBR	
6	ロックナット	1	ZDC2	電気亜鉛めっき
5	ワッシャ	1	PA	
4	グランドパッキン	1	NBR	
3	フェラル	1	SPCE	電気亜鉛めっき
2	袋ナット	1	ZDC2	電気亜鉛めっき
1	本体	1	ZDC2	電気亜鉛めっき

株式会社 三桂製作所 技術部 SANKEI	品名	ケイフレックスの附属品 Type KMS用 メートル細目めねじ接続用 45°形コネクタ	三角法	承認	吉元	
			訂正回数	審査	福本	
日付	2022.12.01	型式	KM45OM		図番	4KFS0923
			2	設計	辻口	