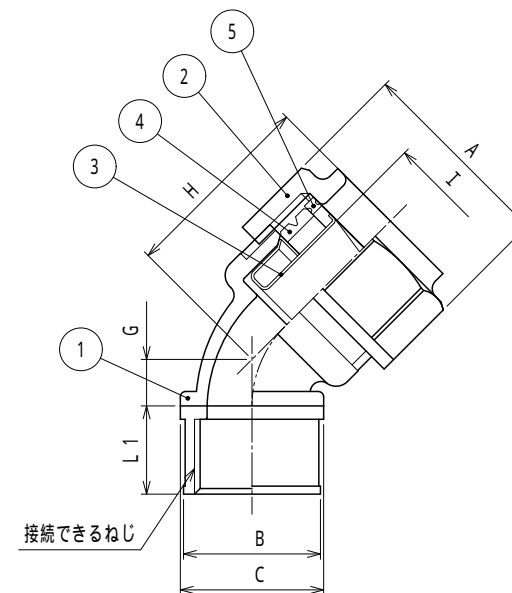


納入仕様書 / 完成図

単位mm

品番	接続できる電線管			挿入できる ケーブル 最大外径	袋ナット		φB	φC	φd	G	締付後 H	φI	L1	重量 (g)
	ケイフレックス	厚鋼電線管			対角距離 φA	二面巾								
		呼び	ねじ呼び											
KM45KGP 12	12	G16	CTG16	10	33.2	31	25.9	23.5	12.0	7.9	32	10.8	17.5	23
KM45KGP 16	16	G16	CTG16	13	37.5	35	25.9	26.8	14.7	8.7	33	14.3	17.5	30
KM45KGP 22	22	G22	CTG22	18	44.0	41	31.8	31.9	20.1	9.9	38	19.3	17.5	43
KM45KGP 28	28	G28	CTG28	23	53.6	50	38.7	39.9	26.1	11.6	41	24.9	19.5	64
KM45KGP 36	36	G36	CTG36	32	64.4	60	48.0	49.0	34.0	13.7	46	33.5	21.5	92
KM45KGP 42	42	G42	CTG42	37	72.0	67	53.9	58.0	40.3	15.8	51	38.2	21.5	140
KM45KGP 54	54	G54	CTG54	48	86.0	80	65.8	72.1	52.2	18.6	60	49.5	23.5	184

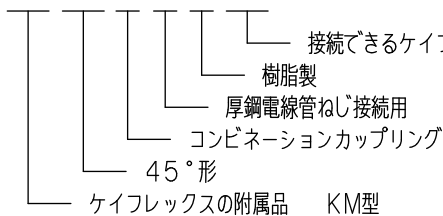
KMS, KMV, KPF, KIC, KIH, KIV, KMEC, KPBF, KUU, KCS, KMB, KIB, KM, KI



注1. ビニル被覆ケイフレックスをねじ付き厚鋼電線管に接続するための、
45°形のねじ付き厚鋼電線管接続用樹脂製コンビネーションカップリングです。

2. 品番は、次のとおりです。

KM 45 K G P 22



3. 色調は、黒色です。

4. 本製品には、石棉を使用しておりません。

5. 本製品は、RoHS対応商品です。

5	ワッシャ	1	PA	
4	グラウンドパッキン	1	NBR	
3	フェラル	1	SPCE	電気垂鉛めっき
2	袋ナット	1	PA	
1	本体	1	PA	
No.	部品名	個数	材質	処理・摘要
株式会社 三桂製作所 技術部 SANKEI	品名 ケイフレックスの附属品 KM型 ねじ付き厚鋼電線管接続用 45°形樹脂製コンビネーションカップリング			三角法承認 吉元
				訂正回数 審査 三宅
				2 設計 三宅
日付	2022.12.01	型式	KM45KGP	図番 4KFS1406