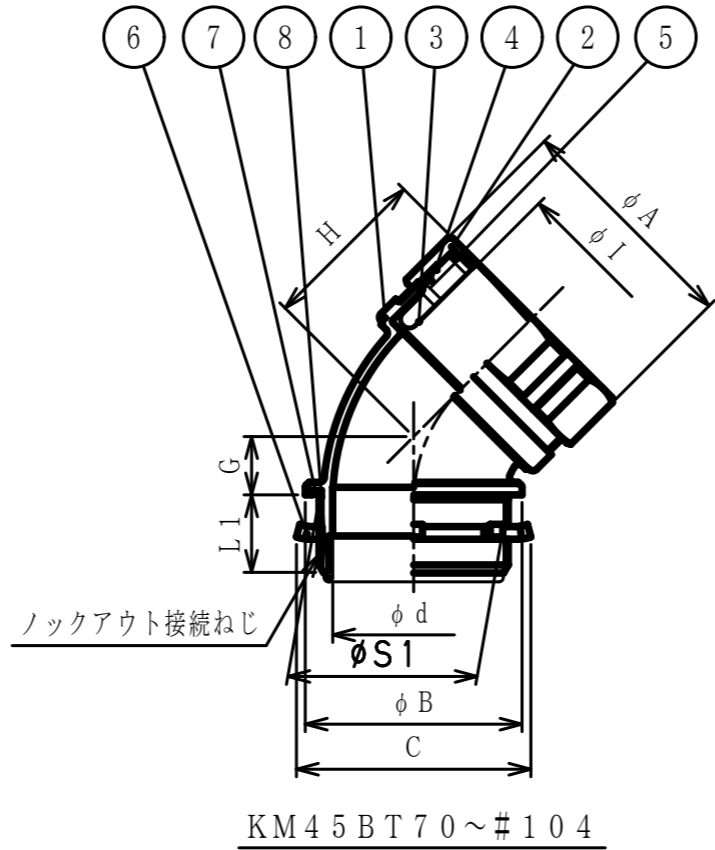
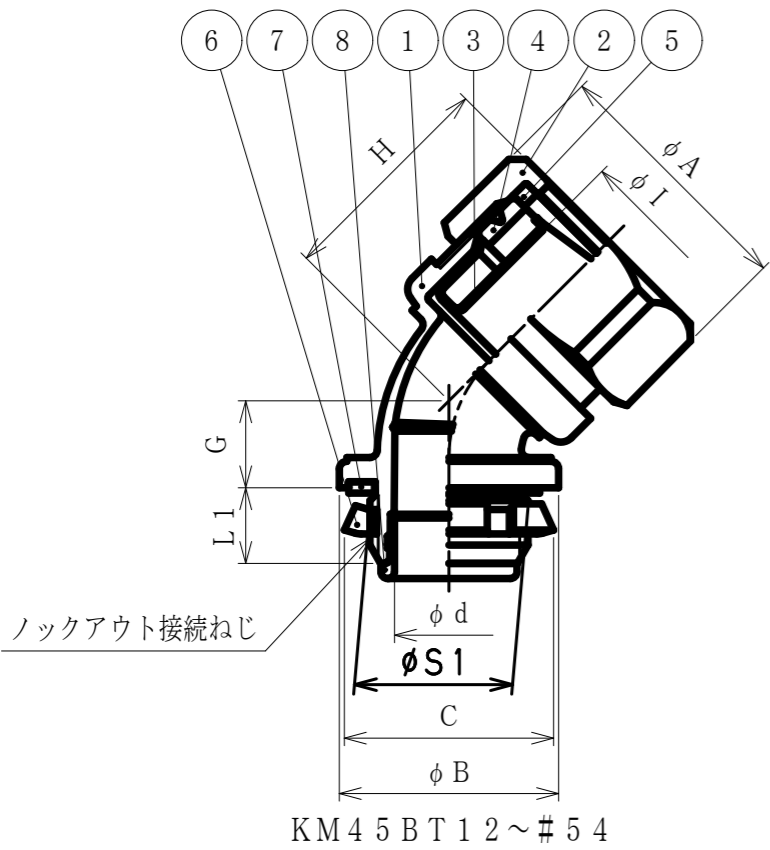


納入仕様書 / 完成図

単位mm

品番	接続できる ケイフレックス	挿入できる ケーブル 最大外径	袋ナット		φB	C	φd	G	締付後 H	φI	L1	ロックアウト接続ねじ		重量 (g)	
			対角距離 φA	二面巾								ANSI B 1.20.1			
												φS1	呼び		
KM45BT 12	KMS	12	10	30.4	27.5	27.5	29	13.7	11.0	26	10.8	10.0	21.2	NPT1/2	85
KM45BT 16	KMV	16	13	34.2	31.0	29.0	29	14.1	11.5	27	14.3	10.0	21.2	NPT1/2	100
KM45BT 22	KPF	22	18	41.5	37.8	35.5	36	19.2	12.7	29	19.3	12.0	26.5	NPT3/4	140
KM45BT 28	KIC	28	23	48.3	45.3	43.5	44	24.8	14.8	33	24.9	14.0	33.2	NPT 1	260
KM45BT 36	KIH	36	32	58.8	55.2	52.5	53	33.0	17.8	38	34.5	14.0	41.9	NPT1-1/4	360
KM45BT 42	KIV	42	37	66.8	62.4	60.0	61	38.3	20.7	43	38.2	16.0	48.0	NPT1-1/2	510
KM45BT 54	KMEC	54	48	80.0	74.8	71.0	74	49.3	24.1	49	49.5	16.0	60.1	NPT 2	700
KM45BT 70	KPBF	70	58	92.4	89.6	84.5	93	59.1	23.1	60	60.6	31.0	72.8	NPT2-1/2	1500
KM45BT 82	KUU	82	74	109.8	106.4	102.7	106	76.3	26.5	67	75.5	33.0	88.7	NPT 3	2030
KM45BT 104	KCS	104	97	137.5	133.3	128.9	135	100.3	33.1	79	99.1	34.0	114.1	NPT 4	3150

- 注1. ビニル被覆ケイフレックスをボックス類のロックアウトに接続するための、45°形のNPTねじ付き亜鉛合金ダイカスト製コネクタです。
2. UL (Fill No. E90119), CSA (Fill No. 69357)の登録品です。
3. 品番は、次のとおりです。
- KM 45 B T 22
- ケイフレックスの附属品 KM型
 - 45°形
 - コネクタ
 - NPTねじ付き
 - 接続できるケイフレックスの呼び: #22
4. KM45BT12~#54のグラウンドパッキンの材質はNBR, #70以上の材質はTPEです。
5. 防水性は、IPX7 (防浸形)です。
6. 本製品には、石綿を使用しておりません。
7. 本製品は、RoHS対応商品です。



8	インシュレータ	1	PA	
7	シートパッキン	1	NBR	
6	ロックナット	1	SPHC	電気亜鉛めっき
5	ワッシャ	1	PA	
4	グラウンドパッキン	1	NBR/TPE	
3	フェラル	1	SPCE	電気亜鉛めっき
2	袋ナット	1	ZDC2	電気亜鉛めっき
1	本体	1	ZDC2	電気亜鉛めっき
No.	部品名	個数	材質	処理・摘要
株式会社 三桂製作所 技術部 SANKI		品名	ケイフレックスの附属品 KM型 ロックアウト接続用NPTねじ付き 45°形コネクタ	
日付	2022.12.01	型式	KM45BT	図番 4KFS1526
				三角法承認 吉元 訂正回数 審査 福本 3 設計 辻口