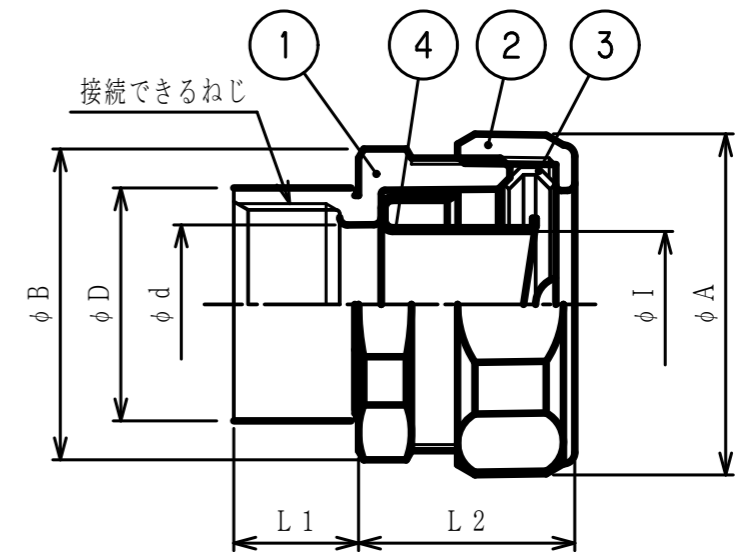


納入仕様書 / 完成図

単位mm

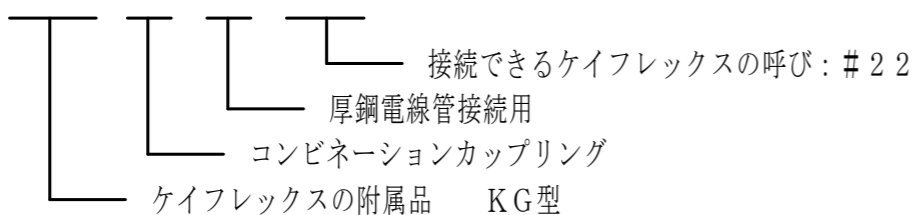
品番	接続できる電線管			挿入できる ケーブル 最大外径	袋ナット		本体フランジ		φ d	φ I	φ D	L 1	L 2	重量 (g)
	ケイフレックス	厚鋼電線管			対角距離 φ A	二面巾	対角距離 φ B	二面巾						
		呼び	ねじ呼び											
KGKG 16	16	G 16	G 1/2	13	37.2	35.0	33.8	31.8	16.0	14.6	25.6	16.5	25	
KGKG 22	22	G 22	G 3/4	18	45.1	42.4	41.1	38.7	21.0	19.3	31.4	16.5	26	
KGKG 28	28	G 28	G 1	23	53.3	50.2	49.2	46.3	26.5	24.8	38.7	18.5	32	
KGKG 36	LIGB	36	G 36	G 1-1/4	32	64.6	60.8	60.1	56.6	35.0	33.4	47.8	20.5	35
KGKG 42		42	G 42	G 1-1/2	37	71.1	66.9	66.2	62.3	40.0	37.9	53.7	20.5	38
KGKG 54		54	G 54	G 2	48	84.3	79.3	79.1	74.5	51.5	49.2	66.2	22.5	39



注1. グラスウール入りブレードケイフレックスType KIGBを厚鋼電線管に接続するための、ストレート形の管用平行ねじ付き亜鉛合金ダイカスト製コンビネーションカップリングです。

2. 品番は、次のとおりです。

KG K G 2 2



3. 本製品には、石綿を使用しておりません。

4. 本製品は、RoHS対応商品です。

No.	部品名	個数	材質	処理・摘要
4	フェラル	1	SPCC	電気亜鉛めっき
3	C形リング	1	SUS304	
2	袋ナット	1	ZDC2	電気亜鉛めっき
1	本体	1	ZDC2	電気亜鉛めっき

株式会社 三桂製作所 技術部 SANKI MANUFACTURING CO., LTD	品名	ケイフレックスの附属品			三角法	承認	吉元
		KG型			訂正回数	審査	福本
		厚鋼電線管接続用 コンビネーションカップリング			1	製図	辻口
日付	2023.05.01	型式	KGKG		図番	4KFS0542	