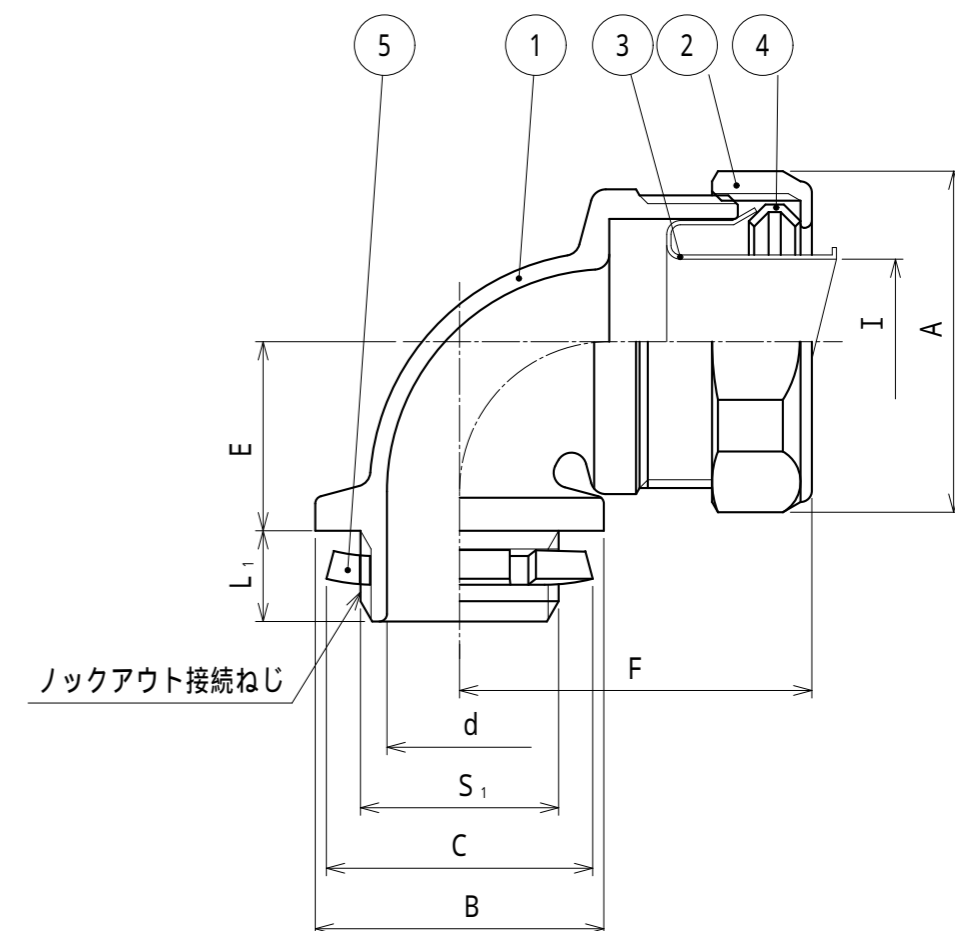


納入仕様書 / 完成図

単位mm

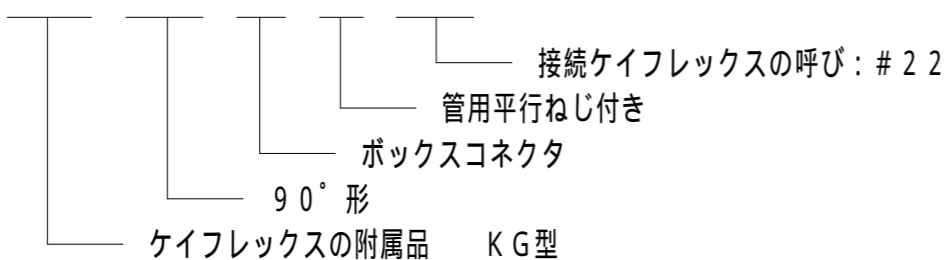
品番	接続できる ケイフレックス	挿入できる ケーブル 最大外径	袋ナット		B	C	d	E	F	I	L ₁	ロックアウト接続ねじ JIS B 0202		
			対角距離 A	二面巾								S ₁	呼び	
														KG90BG 16
KG90BG 22	LIGB	22	18	45.1	42.4	35.5	36	19.3	25.5	45	19.3	15.5	26.4	G3/4
KG90BG 28		28	24	53.3	50.2	44.0	44	24.9	29.5	54	24.9	16.0	33.2	G 1
KG90BG 36		36	32	64.6	60.8	52.8	53	33.3	36.0	63	34.5	18.0	41.9	G1-1/4



注1. グラスウール入りブレードケイフレックスType LIGBをボックス類の
ロックアウトに接続するための、90°形の管用平行ねじ付き球状黒鉛鋳鉄品製コネクタです。

2. 品番は次のとおりです。

KG 90 B G 22



No.	部品名	個数	材質	処理・摘要
5	ロックナット	1	SPHC	電気亜鉛めっき
4	C形リング	1	SUS304	
3	フェラル	1	SPCE	電気亜鉛めっき
2	袋ナット	1	ZDC2	電気亜鉛めっき
1	本体	1	FCD450-10	ダクロタイズド

株式会社 三桂製作所 プリカ事業部 SANKEI	品名	ケイフレックスの附属品 KG型 ロックアウト接続用管用平行ねじ付き 90°形コネクタ	三角法	承認	吉元
			訂正回数	審査	福本
日付	2018.11.20	型式	KG90BG	図番	4KFS0745