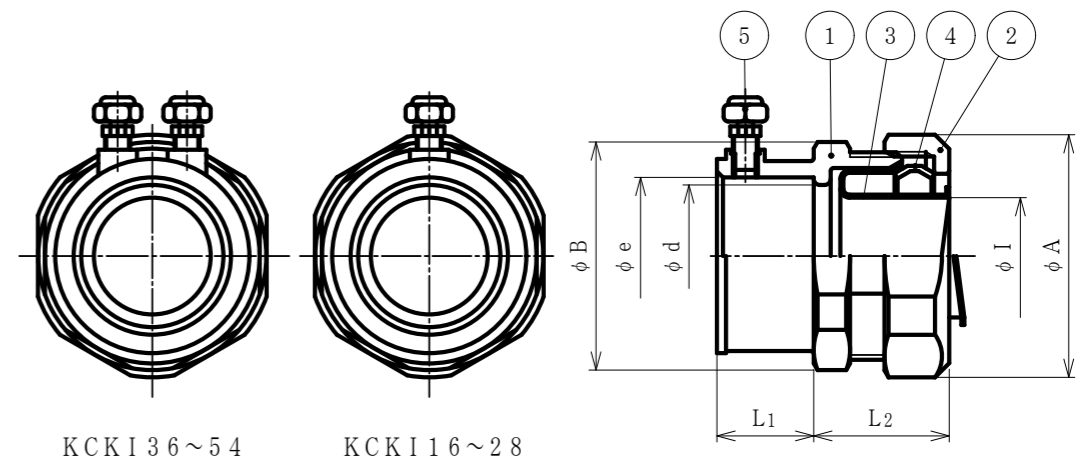


単位mm

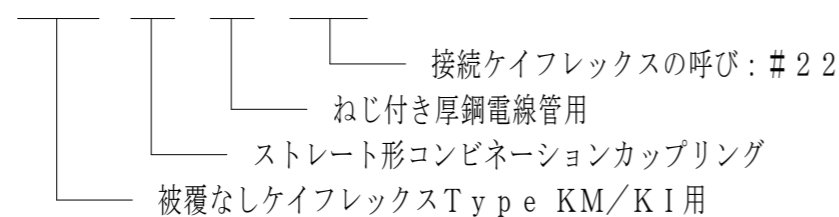
品番	接続 ケイフレックス 品番	厚鋼電線管の 呼び	適応する ケーブル 最大外径	袋ナット		本体フランジ		φ d	φ e	φ I	L1	L2
				対角距離 φ A	二面幅	対角距離 φ B	二面幅					
KCKI16	#16	G16	13	32.9	31.0	29.8	28.0	16.9	21.7	14.3	15	21
KCKI22	#22	G22	18	40.1	37.8	36.7	34.5	22.4	27.2	19.3	16	23
KCKI28	#28	G28	23	48.1	45.3	44.2	41.6	28.8	34.0	24.9	18	25
KCKI36	#36	G36	32	58.6	55.2	54.5	51.3	37.5	42.7	33.5	20	28
KCKI42	#42	G42	37	66.3	62.4	61.7	58.1	43.4	48.6	38.2	22	32
KCKI54	#54	G54	48	79.5	74.8	74.7	70.3	54.6	60.4	49.5	23	34



注1. 被覆なしケイフレックスType KM/KIを厚鋼電線管に接続するためのストレート形の亜鉛合金ダイカスト製コンビネーションカップリングです。

2. 品番は次のとおりです。

K C K I 2 2



3. 本製品には、石綿を使用しておりません。

4. 本製品は、RoHS対応商品です。

5	トルク小ネジ	1 (2)	SWRCH	電気亜鉛めっき
4	C形リング	1	SUS304	
3	フェラル	1	SPCE	電気亜鉛めっき
2	袋ナット	1	ZDC2	電気亜鉛めっき
1	本体	1	ZDC2	電気亜鉛めっき
No.	部品名	個数	材質	処理・摘要

株式会社 三桂製作所 技術部 SANKEI	品名	ケイフレックス用附属品		三角法	承認	吉元
		KC型		訂正回数	審査	福本
		厚鋼電線管接続用 コンビネーションカップリング		4	設計	辻口
日付	2023.05.01	型式	KCKI	図番	4KFS0797	