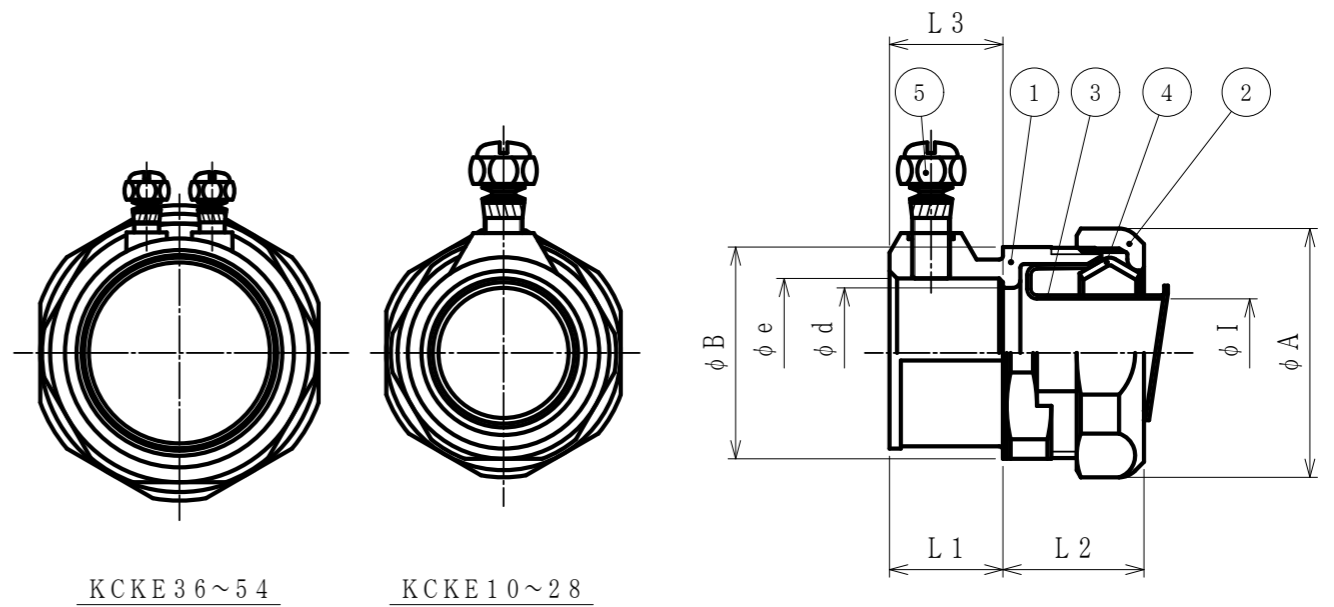


納入仕様書 / 完成図

単位mm

品番	接続できる電線管		挿入できる ケーブル 最大外径	袋ナット		本体フランジ		φ d	φ e	φ I	L 1	L 2	L 3
	ケイフレックス	ねじなし電線管/ 薄鋼電線管		対角距離 φ A	二面巾	対角距離 φ B	二面巾						
KCKE 10	10	E19/C19	8	26.4	24.9	28.7	26.0	16.9	19.7	8.5	15.0	18	15.0
KCKE 12	12	E19/C19	10	29.2	27.5	30.4	27.5	16.9	19.7	10.8	15.0	20	15.0
KCKE 16	16	E19/C19	13	32.9	31.0	29.8	28.0	17.2	19.7	14.3	15.0	19	15.0
KCKE 22	KM	E25/C25	18	40.1	37.8	36.7	34.5	23.5	26.0	19.3	16.0	22	16.0
KCKE 28	KI	E31/C31	24	48.1	45.3	44.2	41.6	29.5	32.4	24.9	18.0	24	18.0
KCKE 36		E39/C39	34	58.6	55.2	54.5	51.3	35.9	38.7	34.5	20.0	25	20.0
KCKE 42		E51/C51	37	66.8	62.4	64.8	61.0	43.9	51.4	38.2	22.0	29	22.0
KCKE 54		E63/C63	49	79.5	74.8	79.6	75.0	55.3	64.3	49.5	23.0	31	23.0



- 注1. 被覆なしケイフレックスType KM/KIを薄鋼電線管/ねじなし電線管に接続するための、ストレート形の亜鉛合金ダイカスト製コンビネーションカップリングです。
2. 品番は、次のとおりです。
- KC
K
E
22
- 接続できるケイフレックスの呼び：#22  
 ねじなし薄鋼電線管/ねじなし電線管用  
 コンビネーションカップリング  
 ケイフレックスの附属品 KC型
3. 本製品には、石綿を使用しておりません。
4. 本製品は、RoHS対応商品です。

5	トルク小ネジ	1 (2)	SWRCH	電気亜鉛めっき
4	C形リング	1	SUS304	
3	フェラル	1	SPCE	電気亜鉛めっき
2	袋ナット	1	ZDC2	電気亜鉛めっき
1	本体	1	ZDC2	電気亜鉛めっき
No.	部品名	個数	材質	処理・摘要
株式会社 三桂製作所 技術部 SANKEI		品名	ケイフレックス用附属品 KC型 ねじなし電線管接続用 コンビネーションカップリング	
日付	2023.05.01	型式	KCKE	三角法 承認 吉元 訂正回数 審査 福本 4 設計 辻口
				図番 4KFS0796