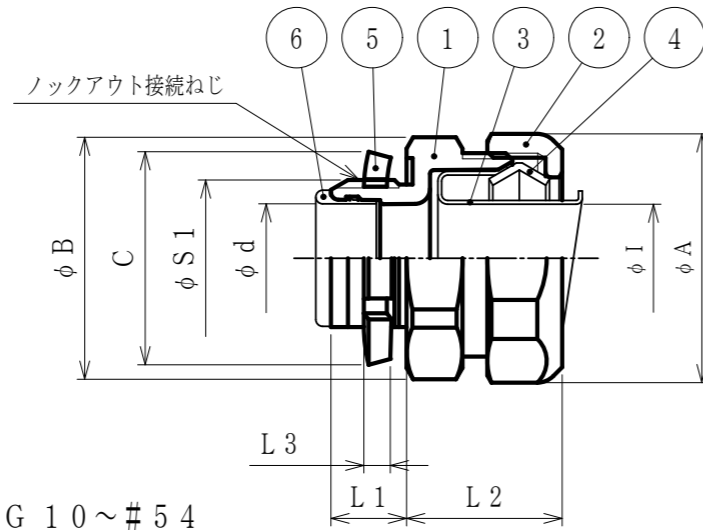
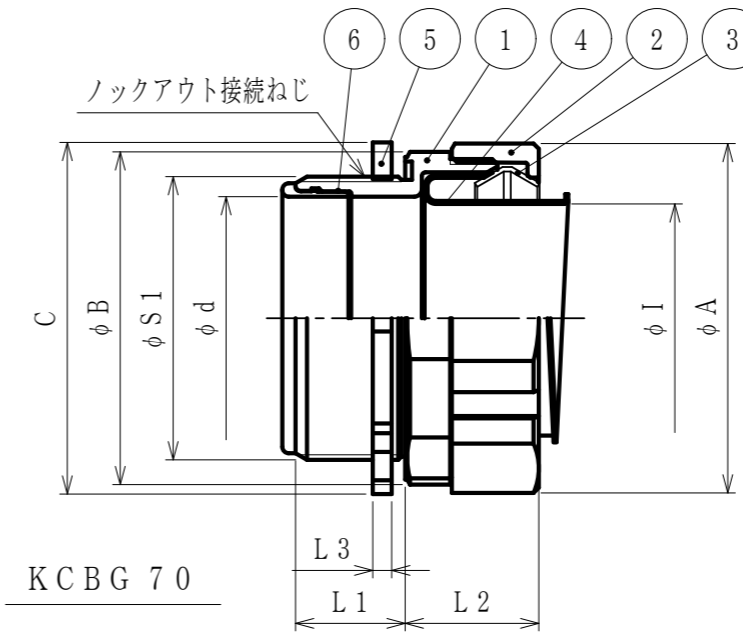


納入仕様書 / 完成図



KCBG 10~#54



KCBG 70

単位mm

品番	接続できる ケイフレックス	挿入できる ケーブル 最大外径	袋ナット		本体フランジ		C	φd	φI	L1	L2	L3	ロックアウト接続ねじ JIS B 0202		重量 (g)
			対角距離 φA	二面巾	対角距離 φB	二面巾							φS1	呼び	
KCBG 10	10	8	26.4	24.9	28.7	26.0	29	14.1	8.5	10	18	3.8	20.9	G1/2	47
KCBG 12	12	10	29.2	27.5	30.4	27.5	29	14.1	10.8	10	20	3.8	20.9	G1/2	55
KCBG 16	16	13	32.9	31.0	30.8	29.0	29	14.1	14.3	10	20	3.8	20.9	G1/2	60
KCBG 22	22	18	40.1	37.8	38.3	36.0	36	20.0	19.3	12	22	3.8	26.4	G3/4	90
KCBG 28	28	23	48.1	45.3	47.0	44.0	44	24.6	24.9	14	24	4.5	33.2	G 1	150
KCBG 36	36	32	58.6	55.2	56.5	53.0	53	33.0	34.5	14	26	4.5	41.9	G1-1/4	210
KCBG 42	42	37	66.3	62.4	65.3	61.0	61	38.3	38.2	16	30	5.0	47.8	G1-1/2	310
KCBG 54	54	48	79.5	74.8	80.0	75.0	74	49.3	49.5	16	32	5.0	59.6	G 2	420
KCBG 70	70	60	92.4	89.6	88.0	85.3	93	64.0	60.6	16	36	5.0	75.1	CTG70	

- 被覆なしケイフレックスType KM/KIをボックス類のロックアウトに接続するためのストレート形の管用平行ねじ付き亜鉛合金ダイカスト製コネクタです。
- 高温の環境で使用の場合は、インシュレータは取り外してご使用ください。
- 品番は、次のとおりです。

K C B G 2 2

接続できるケイフレックスの呼び：# 2 2  
管用平行ねじ付き  
コネクタ  
ケイフレックスの附属品 KC型

- 本製品には、石綿を使用しておりません。
- 本製品は、RoHS対応商品です。

No.	部品名	個数	材質	処 理 ・ 摘 要
6	インシュレータ	1	PA	
5	ロックナット	1	SPHC	電気亜鉛めっき
4	C形リング	1	SUS304/SPCC	なし/電気亜鉛めっき
3	フェラル	1	SPCE	電気亜鉛めっき
2	袋ナット	1	ZDC2	電気亜鉛めっき
1	本 体	1	ZDC2	電気亜鉛めっき

株式会社 三桂製作所 技術部 SANKEI	品 名	ケイフレックスの附属品 KC型 ロックアウト接続用管用平行ねじ付き コネクタ	三角法	承認	吉 元
			訂正回数	審査	福 本
日付	2023.05.01	型式	KCBG	図 番	4KFS0050