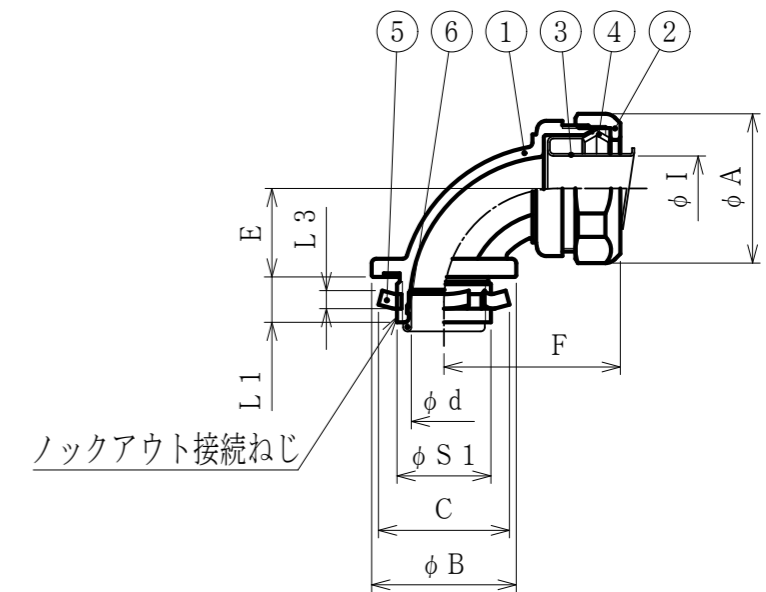


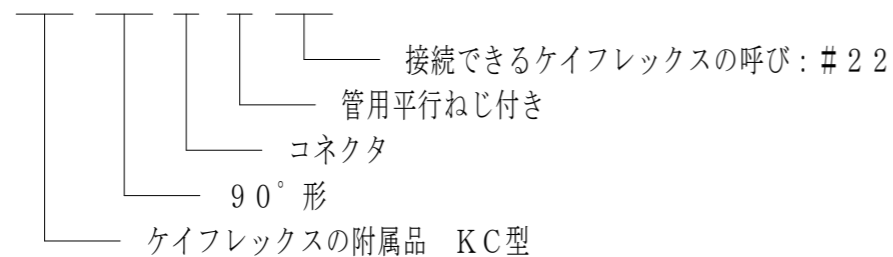
単位mm

品番	接続できる ケイフレックス	挿入できる ケーブル 最大外径	袋ナット		φB	C	φd	E	F	φI	L1	L3	ロックアウト接続ねじ JIS B 0202		重量 (g)
			対角距離 A	二面巾									φS1	呼び	
KC90BG10	10	8	26.4	24.9	27.5	29	11.0	16.2	31	8.5	10	3.8	20.9	G1/2	65
KC90BG12	12	10	29.2	27.5	27.5	29	13.5	18.6	33	10.8	10	3.8	20.9	G1/2	67
KC90BG16	16	13	32.9	31.0	29.0	29	14.1	19.5	31	14.3	10	3.8	20.9	G1/2	89
KC90BG22	KM	18	40.1	37.8	35.5	36	20.0	22.2	38	19.3	12	3.8	26.4	G3/4	138
KC90BG28	KI	24	48.1	45.3	43.5	44	24.6	25.8	43	24.9	14	4.5	33.2	G1	218
KC90BG36		32	58.6	55.2	52.5	53	33.0	31.1	51	34.5	14	4.5	41.9	G1-1/4	312
KC90BG42		42	66.3	62.4	60.0	61	38.3	35.6	58	38.2	16	5.0	47.8	G1-1/2	580
KC90BG54		49	79.5	74.8	71.0	74	49.3	43.0	66	49.5	16	5.0	59.6	G2	840



- 注1. 被覆なしケイフレックスをボックス類のロックアウトに接続するための、90°形  
管用平行ねじ付き亜鉛合金ダイカスト製コネクタです。
2. 高温の環境で使用の場合は、インシュレータは取り外してご使用ください。
3. 品番は、次のとおりです。

KC 90 B G 22



4. 本製品には、石綿を使用しておりません。
5. 本製品は、RoHS対応商品です。

6	インシュレータ	1	PA	
5	ロックナット	1	SPHC	電気亜鉛めっき
4	C形リング	1	SUS304	
3	フェラル	1	SPCE	電気亜鉛めっき
2	袋ナット	1	ZDC2	電気亜鉛めっき
1	本体	1	ZDC2	電気亜鉛めっき
No.	部品名	個数	材質	処理・摘要
株式会社 三桂製作所 技術部 SANKEI		品名	ケイフレックスの附属品 KC型 ロックアウト接続用管用平行ねじ付き 90°形コネクタ	
日付	2023.05.01	型式	KC90BG	図番 4KFS0622
				三角法 承認 吉元 訂正回数 審査 福本 4 設計 辻口