

納入仕様書 / 完成図

単位：mm

品番	接続できる ケイフレックス	挿入できる ケーブル 最大外径	φ A	本体フランジ		C	φ d	L 1	L 2	L 3	ロックアウト接続ねじ J I S B 0 2 0 2			重量 (g)
				対角距離 φ B	平取巾						呼び	φ S 1ねじ外径	φ S 2	
KC 2 B G 1 0	1 0	8	2 4 . 6	2 0 . 2	1 9	2 9	9 . 5	1 0 . 0	1 6 . 8	3 . 8	G 1 / 2	2 0 . 9	2 1 . 5	
KC 2 B G 1 2	1 2	1 1	2 4 . 6	2 2 . 3	2 1	2 9	1 1 . 8	1 0 . 0	1 6 . 8	3 . 8	G 1 / 2	2 0 . 9	2 1 . 5	
KC 2 B G 1 6	K M	1 3	—	2 7 . 6	2 6	2 9	1 4 . 3	1 0 . 0	1 9 . 8	3 . 8	G 1 / 2	2 0 . 9	2 1 . 5	
KC 2 B G 2 2	K I	1 9	—	3 1 . 9	3 0	3 6	2 0 . 2	1 2 . 0	2 2 . 0	3 . 8	G 3 / 4	2 6 . 4	2 7 . 0	
KC 2 B G 2 8		2 4	—	4 0 . 4	3 8	4 4	2 4 . 6	1 4 . 0	2 4 . 1	4 . 5	G 1	3 3 . 2	3 3 . 5	
KC 2 B G 3 6		3 2	—	4 8 . 9	4 6	5 3	3 3 . 0	1 4 . 0	2 7 . 1	4 . 5	G 1 - 1 / 4	4 1 . 9	4 2 . 5	
KC 2 B G 4 2	K I	3 7	—	5 4 . 2	5 1	6 1	3 8 . 3	1 6 . 0	2 7 . 2	5 . 0	G 1 - 1 / 2	4 7 . 8	4 8 . 5	
KC 2 B G 5 4		4 8	—	6 7 . 0	6 3	7 4	4 9 . 4	1 6 . 0	2 7 . 3	5 . 0	G 2	5 9 . 6	6 0 . 5	
KC 2 B G 4 2 M	K M	3 7	—	5 7 . 4	5 4	6 1	3 8 . 3	1 6 . 0	2 7 . 2	5 . 0	G 1 - 1 / 2	4 7 . 8	4 8 . 5	
KC 2 B G 5 4 M		4 8	—	6 9 . 1	6 5	7 4	4 9 . 4	1 6 . 0	2 7 . 3	5 . 0	G 2	5 9 . 6	6 0 . 5	

- 被覆なしケイフレックス Type KM/KI をボックス類のロックアウトに接続するための、ストレート形の管用平行ねじ付きコネクタです。
- 呼び 10～36 は KM, KI 両フレキとも接続できます。
- KC 2 B G 4 2, 5 4 は KI 用のコネクタです。
- KC 2 B G 4 2 M, 5 4 M は KM 用のコネクタです。
- 品番は、次のとおりです。

K C 2 B G 1 6

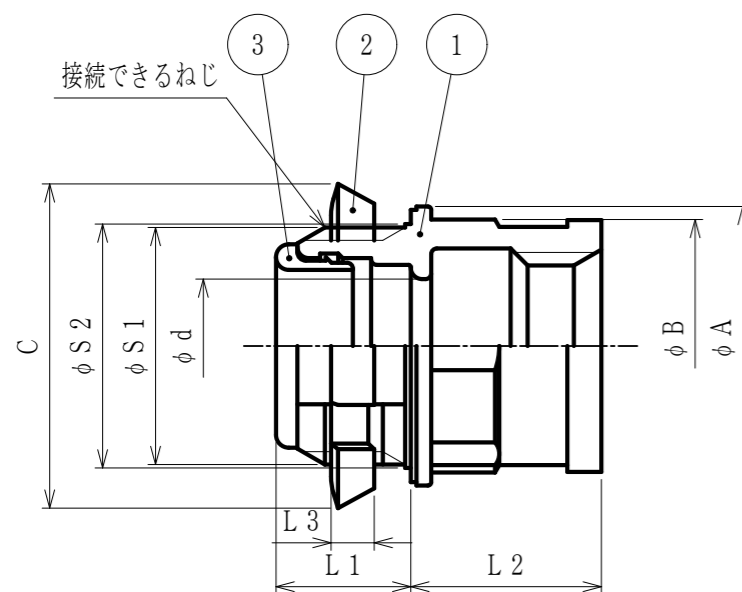
接続できるケイフレックスの呼び：# 1 6

管用平行ねじ付き

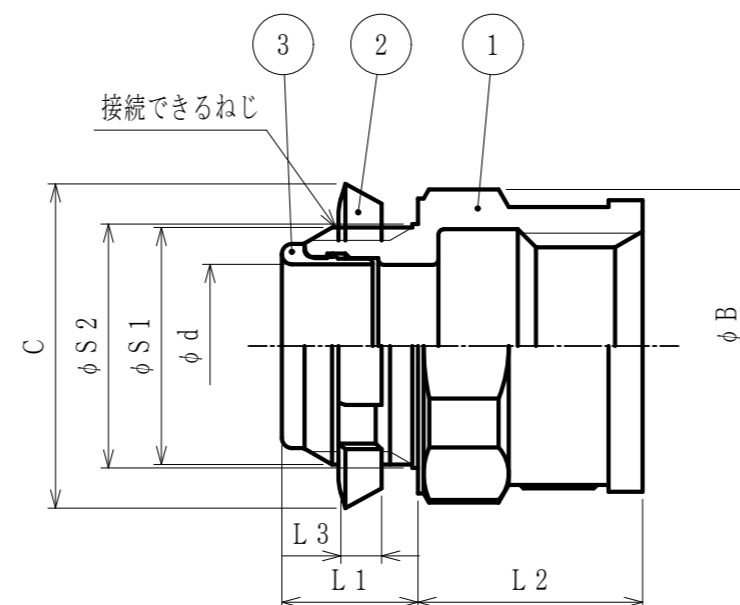
コネクタ

ケイフレックスの附属品 KC 2 型

- 本製品には、石綿を使用しておりません。
- 本製品は、RoHS 対応商品です。



# 1 0, # 1 2



# 1 6 ~ # 5 4

No.	部品名	個数	材質	処理・摘要																								
3	インシュレータ	1	PA																									
2	ロックナット	1	SPHC	電気亜鉛めっき																								
1	本体	1	ZDC 2	電気亜鉛めっき																								
<table border="1"> <thead> <tr> <th colspan="2">株式会社 三桂製作所</th> <th rowspan="2">品名</th> <th rowspan="2">ケイフレックスの附属品 Type KM/KI 用 ロックアウト接続用管用平行ねじ付き コネクタ</th> <th>三角法</th> <th>承認</th> <th>吉元</th> </tr> <tr> <th colspan="2">技術部</th> <th>訂正回数</th> <th>審査</th> <th>福本</th> </tr> </thead> <tbody> <tr> <td colspan="2">SANKEI</td> <td>1</td> <td></td> <td>設計</td> <td>辻口</td> </tr> <tr> <td>日付</td> <td>2023.05.01</td> <td>型式</td> <td>KC 2 B G</td> <td>図番</td> <td>4KFS1935</td> </tr> </tbody> </table>					株式会社 三桂製作所		品名	ケイフレックスの附属品 Type KM/KI 用 ロックアウト接続用管用平行ねじ付き コネクタ	三角法	承認	吉元	技術部		訂正回数	審査	福本	SANKEI		1		設計	辻口	日付	2023.05.01	型式	KC 2 B G	図番	4KFS1935
株式会社 三桂製作所		品名	ケイフレックスの附属品 Type KM/KI 用 ロックアウト接続用管用平行ねじ付き コネクタ	三角法	承認	吉元																						
技術部				訂正回数	審査	福本																						
SANKEI		1		設計	辻口																							
日付	2023.05.01	型式	KC 2 B G	図番	4KFS1935																							