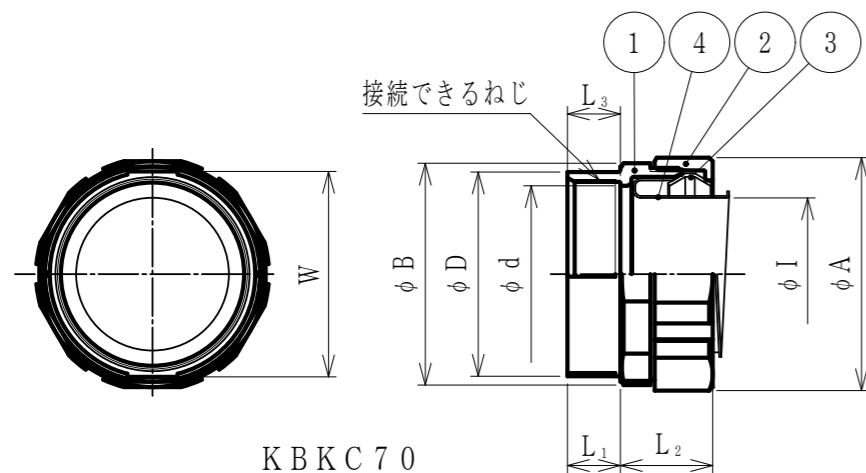


KBKC 10~#54



KBKC 70

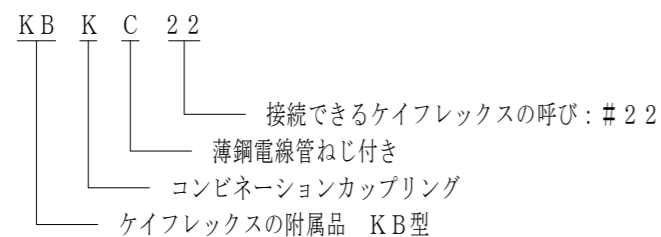
標準コンビネーションカップリング

単位mm

品番	接続できる電線管			挿入できる ケーブル 最大外径	袋ナット		本体フランジ		φ d	φ I	φ D	L ₁	L ₂	L ₃	本 体 スパナ 二面巾 W	重量 (g)	
	ケイフレックス	薄鋼電線管			対角距離 φ A	二面巾	対角距離 φ B	二面巾									
		呼び	ねじ呼び														
KBKC 10	10	C 19	CTC 19	8	26.4	24.9	27.6	26.0	15.2	8.5	23.2	14	20	14	—	50	
KBKC 12	12	C 19	CTC 19	10	29.2	27.5	26.0	24.5	16.9	10.8	23.2	14	20	14	—	55	
KBKC 16	16	C 19	CTC 19	13	32.9	31.0	29.8	28.0	16.9	14.3	23.2	14	21	14	—	65	
KBKC 22	KMB	22	C 25	CTC 25	18	40.1	37.8	36.7	34.5	22.4	19.3	29.7	14	23	14	—	100
KBKC 28		28	C 31	CTC 31	24	48.1	45.3	44.2	41.6	28.8	24.9	36.6	16	25	16	—	140
KBKC 36	KIB	36	C 39	CTC 39	34	58.6	55.2	54.5	51.3	35.5	34.5	43.3	18	28	18	—	200
KBKC 42		42	C 51	CTC 51	37	66.3	62.4	61.7	58.1	43.9	38.2	56.2	18	32	18	—	290
KBKC 54		54	C 63	CTC 63	49	80.0	74.8	74.7	70.3	55.3	49.5	69.3	20	34	20	—	400
KBKC 70		70	C 75	CTC 75	60	92.4	89.6	88.0	85.3	72.7	60.6	82.1	21	37	21	81.5	1060

注1. ブレード掛けケイフレックスType KMB/KIBを薄鋼電線管に接続するための、薄鋼電線管めねじ付き
亜鉛合金ダイカスト製コンビネーションカップリングです。

2. 品番は、次のとおりです。



3. C形リングはKBKC10~#54までが材質：SUS304/表面処理：なし、
#70は材質：SPCE/表面処理：電気亜鉛めっきです。

4. 本製品には、石綿を使用しておりません。

5. 本製品は、RoHS対応商品です。

4	フェラル	1	SPCE	電気亜鉛めっき
3	C形リング	1	SUS304/SPCE	なし/電気亜鉛めっき
2	袋ナット	1	ZDC2	電気亜鉛めっき
1	本体	1	ZDC2	電気亜鉛めっき
No.	部品名	個数	材質	処理・摘要
株式会社 三桂製作所 技術部 SANKEI		品名	ケイフレックスの附属品 KB型 薄鋼電線管接続用 コンビネーションカップリング	
日付	2023.05.01	型式	KBKC	図番 4KFS0605
				三角法 承認 吉元 訂正回数 審査 福本 2 設計 辻口