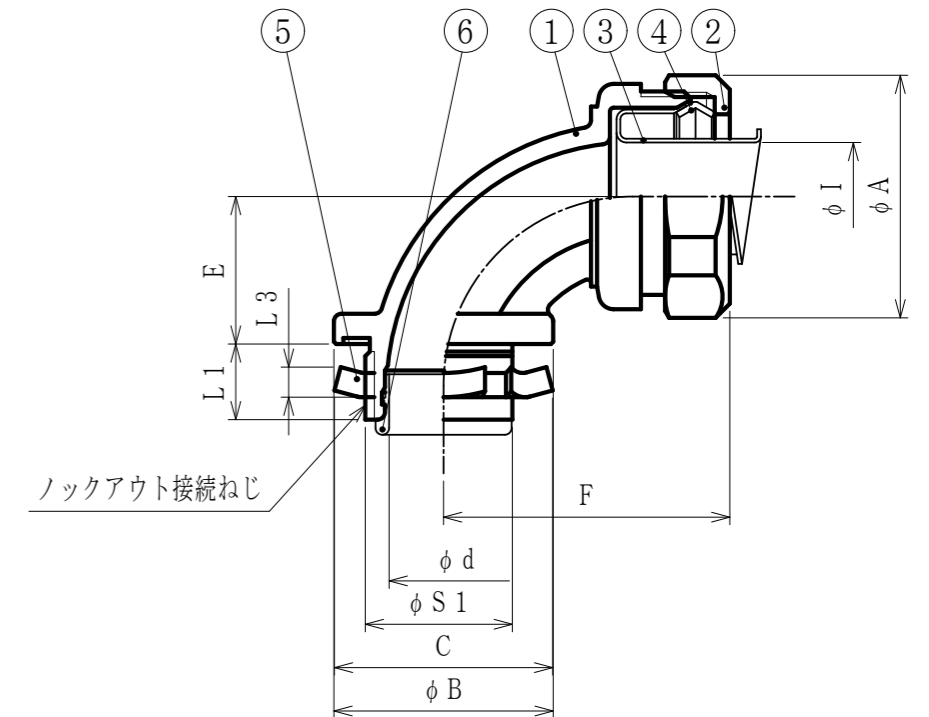


納入仕様書 / 完成図

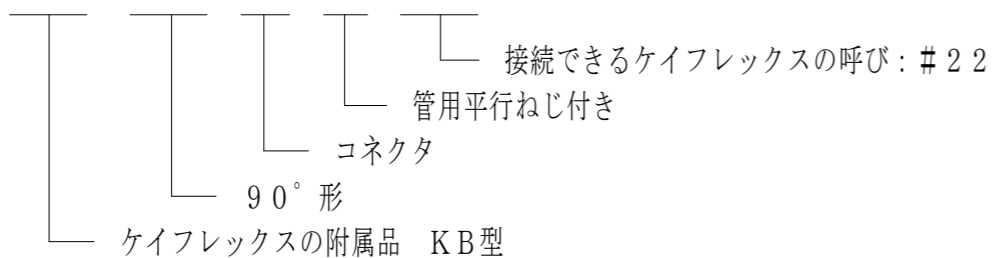
単位mm

| 品番       | 接続できる<br>ケイフレックス | 挿入できる<br>ケーブル<br>最大外径 | 袋ナット        |      | φ B  | C  | φ d  | E    | F  | φ I  | L1 | L3  | ロックアウト接続ねじ |        | 重量<br>(g) |
|----------|------------------|-----------------------|-------------|------|------|----|------|------|----|------|----|-----|------------|--------|-----------|
|          |                  |                       | 対角距離<br>φ A | 二面巾  |      |    |      |      |    |      |    |     | JIS B 0202 |        |           |
|          |                  |                       |             |      |      |    |      |      |    |      |    |     | φ S1       | 呼び     |           |
| KB90BG10 | 10               | 8                     | 26.4        | 24.9 | 27.5 | 29 | 11.0 | 16.2 | 31 | 8.5  | 10 | 3.8 | 20.9       | G1/2   |           |
| KB90BG12 | 12               | 10                    | 29.2        | 27.5 | 27.5 | 29 | 13.5 | 18.6 | 33 | 10.8 | 10 | 3.8 | 20.9       | G1/2   |           |
| KB90BG16 | 16               | 13                    | 32.9        | 31.0 | 29.0 | 29 | 14.3 | 19.5 | 35 | 14.3 | 10 | 3.8 | 20.9       | G1/2   |           |
| KB90BG22 | KMB              | 18                    | 40.1        | 37.8 | 35.5 | 36 | 20.2 | 22.2 | 41 | 19.3 | 12 | 3.8 | 26.4       | G3/4   |           |
| KB90BG28 | KIB              | 24                    | 48.1        | 45.3 | 43.5 | 44 | 24.8 | 25.8 | 47 | 24.9 | 14 | 4.5 | 33.2       | G1     |           |
| KB90BG36 |                  | 32                    | 58.6        | 55.2 | 52.5 | 53 | 33.2 | 31.1 | 54 | 34.5 | 14 | 4.5 | 41.9       | G1-1/4 |           |
| KB90BG42 |                  | 37                    | 66.3        | 62.4 | 60.0 | 61 | 38.5 | 35.6 | 61 | 38.2 | 16 | 5.0 | 47.8       | G1-1/2 |           |
| KB90BG54 |                  | 49                    | 80.0        | 74.8 | 71.0 | 74 | 49.5 | 43.0 | 69 | 49.5 | 16 | 5.0 | 59.6       | G2     | 840       |



- 注1. ブレードケイフレックスType KMB/KIBをボックス類のロックアウトに  
接続するための、90°形の管用平行ねじ付き亜鉛合金ダイカスト製コネクタです。  
2. 高温の環境で使用の場合、インシュレータは取り外してご使用下さい。  
3. 品番は、次のとおりです。

KB 90 B G 22



4. 本製品には、石綿を使用しておりません。  
5. 本製品は、RoHS対応商品です。

| 6                           | インシュレータ    | 1  | PA  |                                      |
|-----------------------------|------------|----|---|--------------------------------------|
| 5                           | ロックナット     | 1  | SPHC  | 電気亜鉛めっき                              |
| 4                           | C形リング      | 1  | SUS304  |                                      |
| 3                           | フェラル       | 1  | SPCE  | 電気亜鉛めっき                              |
| 2                           | 袋ナット       | 1  | ZDC2  | 電気亜鉛めっき                              |
| 1                           | 本体         | 1  | ZDC2  | 電気亜鉛めっき                              |
| No.                         | 部品名        | 個数 | 材質  | 処理・摘要                                |
| 株式会社 三桂製作所<br>技術部<br>SANKEI |            | 品名 | ケイフレックスの附属品<br>KB型<br>ロックアウト接続用管用平行ねじ付き<br>90°形コネクタ |                                      |
| 日付                          | 2023.05.01 | 型式 | KB90BG  | 三角法承認<br>訂正回数<br>4<br>図番<br>4KFS0907 |
|                             |            |    |   | 吉元<br>福本<br>辻口                       |