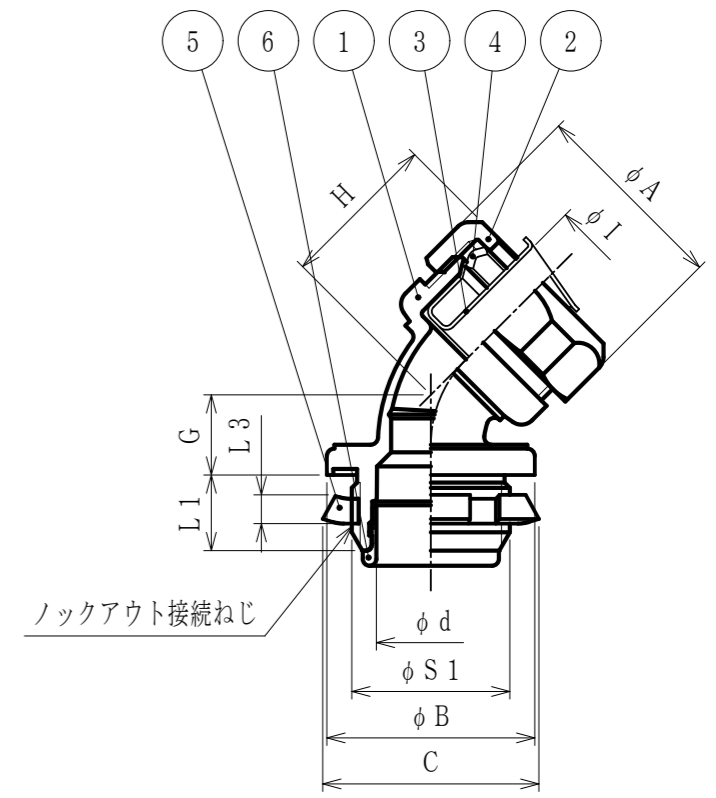


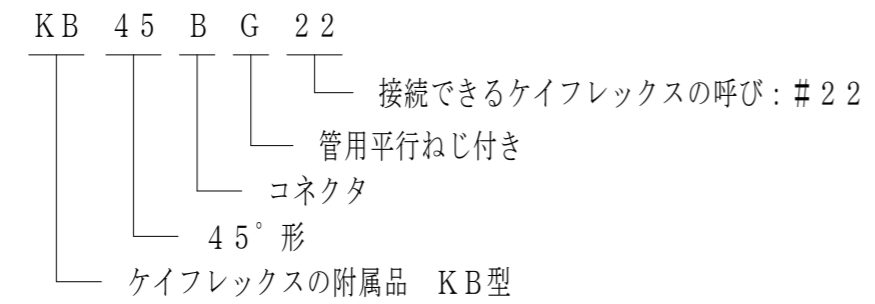
納入仕様書 / 完成図

単位mm

| 品番        | 接続できる<br>ケイフレックス | 挿入できる<br>ケーブル<br>最大外径 | 袋ナット        |      | φ B  | C  | φ d  | G    | H  | φ I  | L 1 | L 3 | ロックアウト接続ねじ |        | 重量<br>(g) |
|-----------|------------------|-----------------------|-------------|------|------|----|------|------|----|------|-----|-----|------------|--------|-----------|
|           |                  |                       | 対角距離<br>φ A | 二面巾  |      |    |      |      |    |      |     |     | JIS B 0202 |        |           |
|           |                  |                       |             |      |      |    |      |      |    |      |     |     | φ S 1      | 呼び     |           |
| KB45BG 10 | 10               | 8                     | 26.4        | 24.9 | 27.5 | 29 | 10.5 | 10.6 | 21 | 8.5  | 10  | 3.8 | 20.9       | G1/2   |           |
| KB45BG 12 | 12               | 10                    | 29.2        | 27.5 | 27.5 | 29 | 12.8 | 11.0 | 23 | 10.8 | 10  | 3.8 | 20.9       | G1/2   |           |
| KB45BG 16 | 16               | 13                    | 32.9        | 31.0 | 29.0 | 29 | 14.1 | 11.5 | 24 | 14.3 | 10  | 3.8 | 20.9       | G1/2   |           |
| KB45BG 22 | KMB              | 18                    | 40.1        | 37.8 | 35.5 | 36 | 20.0 | 12.7 | 27 | 19.3 | 12  | 3.8 | 26.4       | G3/4   |           |
| KB45BG 28 | KIB              | 24                    | 48.1        | 45.3 | 43.5 | 44 | 24.6 | 14.8 | 31 | 24.9 | 14  | 4.5 | 33.2       | G 1    |           |
| KB45BG 36 |                  | 32                    | 58.6        | 55.2 | 52.5 | 53 | 33.0 | 17.8 | 37 | 34.5 | 14  | 4.5 | 41.9       | G1-1/4 |           |
| KB45BG 42 |                  | 37                    | 66.3        | 62.4 | 60.0 | 61 | 38.3 | 20.7 | 43 | 38.2 | 16  | 5.0 | 47.8       | G1-1/2 |           |
| KB45BG 54 |                  | 48                    | 80.0        | 74.8 | 71.0 | 74 | 49.3 | 24.1 | 49 | 49.5 | 16  | 5.0 | 59.6       | G 2    |           |



- 注1. ブレードケイフレックスType KMB/KIBをボックス類のロックアウトに接続するための、90°形の管用平行ねじ付き亜鉛合金ダイカスト製コネクタです。
- 2. 高温の環境で使用の場合、インシュレータは取り外してご使用下さい。
- 3. 品番は、次のとおりです。



- 4. 本製品には、石綿は使用していません。
- 5. 本製品は、RoHS対応商品です。

| 6   | インシュレータ | 1  | PA     |         |
|-----|---------|----|--------|---------|
| 5   | ロックナット  | 1  | SPHC   | 電気亜鉛めっき |
| 4   | C形リング   | 1  | SUS304 |         |
| 3   | フェラル    | 1  | SPCE   | 電気亜鉛めっき |
| 2   | 袋ナット    | 1  | ZDC2   | 電気亜鉛めっき |
| 1   | 本体      | 1  | ZDC2   | 電気亜鉛めっき |
| No. | 部品名     | 個数 | 材質     | 処理・摘要   |

|                                |            |   |        |    |          |
|--------------------------------|------------|---|--------|----|----------|
| 株式会社<br>三桂製作所<br>技術部<br>SANKEI | 品名         | ケイフレックスの附属品<br>KB型<br>ロックアウト接続用管用平行ねじ付き<br>45°形コネクタ | 三角法    | 承認 | 吉元       |
|                                |            |   | 訂正回数   | 審査 | 福本       |
|                                |            |   | 1      | 設計 | 辻口       |
| 日付                             | 2023.05.01 | 型式  | KB45BG | 図番 | 4KFS2370 |