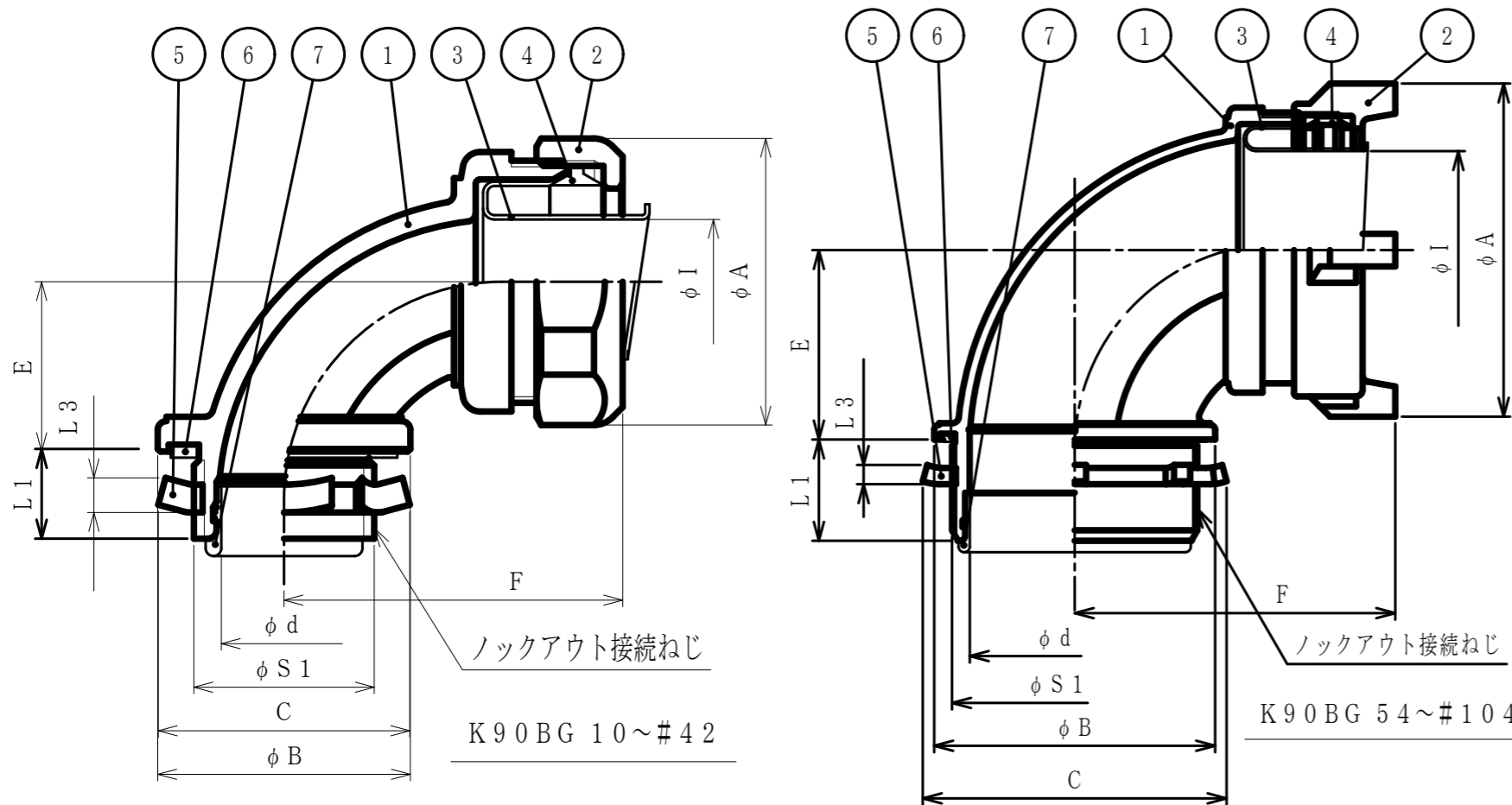


納入仕様書 / 完成図



- 注1. ビニル被覆ケイフレックスをボックス類のロックアウトに接続するための、90°形の管用平行ねじ又は厚鋼電線管ねじ付きの亜鉛合金ダイカスト製コネクタです。
2. ビニル被覆ケイフレックスType KMSは非防水仕様で接続できます。
3. 品番は、次のとおりです。
- K 90 B G 22
- ケイフレックスの附属品 K型
 - 90°形
 - コネクタ
 - 管用平行ねじ付き
 - 接続できるケイフレックスの呼び：#22
4. 本製品には、石綿を使用しておりません。
5. 本製品は、RoHS対応商品です。

単位mm

品番	接続できるケイフレックス	挿入できるケーブル最大外径	袋ナット		φB	C	φd	E	F	φI	L1	L3	ロックアウト接続ねじ		重量(g)	
			対角距離A	二面巾									JIS B 0202 / JIS C 8305 φS1	呼び		
K90BG 10		10	7	26.4	24.9	27.5	29	11.0	16.2	33	8.5	10.0	3.8	20.9	G1/2	
K90BG 12		12	10	29.2	27.5	27.5	29	13.5	18.6	36	10.8	10.0	3.8	20.9	G1/2	
K90BG 16		16	13	32.9	31.0	29.0	29	14.3	19.5	33	14.3	15.0	3.8	20.9	G1/2	
K90BG 22		22	18	40.1	37.8	35.5	36	20.2	22.2	39	19.3	16.0	3.8	26.4	G3/4	
K90BG 28	KIH	28	23	48.1	45.3	43.5	44	24.6	28.5	48	24.9	16.0	4.5	33.2	G1	
K90BG 36	KPF	36	32	58.6	55.2	52.5	53	33.0	31.1	57	34.5	18.0	4.5	41.9	G1-1/4	
K90BG 42	KIC	42	37	66.3	62.4	60.0	61	38.4	40.6	65	38.2	18.0	5.0	47.8	G1-1/2	
K90BG 54	KIV	54	48	84.0	—	71.0	74	49.5	48.0	83	49.5	20.0	5.0	59.6	G2	
K90BG 70		70	60	102.0	—	86.0	93	64.3	58.0	94	60.6	31.0	5.0	75.1	CTG70	
K90BG 82		82	72	118.8	—	102.7	106	76.6	68.0	106	75.5	33.0	5.0	87.8	CTG82	
K90BG 92		92	84	132.4	—	116.2	121	88.5	76.0	115	86.4	34.0	6.0	100.3	CTG92	
K90BG 104		104	96	145.7	—	128.9	135	100.6	83.0	124	99.1	34.0	6.0	113.0	CTG104	

No.	部品名	個数	材質	処理・摘要
7	インシュレータ	1	PA	
6	シートパッキン	1	NBR	
5	ロックナット	1	SPHC	電気亜鉛めっき
4	グラウンドパッキン	1	PA	
3	フェラル	1	SPCE	電気亜鉛めっき
2	袋ナット	1	ZDC2	電気亜鉛めっき
1	本体	1	ZDC2	電気亜鉛めっき

No.		部品名	個数	材質	処理・摘要		
株式会社		三桂製作所 技術部 SANKI MANUFACTURING CO., LTD	品名	ケイフレックスの附属品 K型 ロックアウト接続用管用平行ねじ付き 90°形コネクタ	三角法	承認	吉元
日付					訂正回数	審査	福本
2023.05.01		型式	K90BG	図番	4KFS1122		