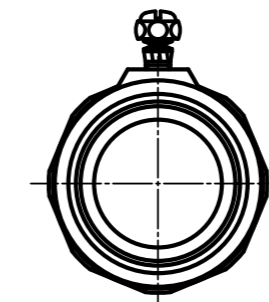


納入仕様書 / 完成図

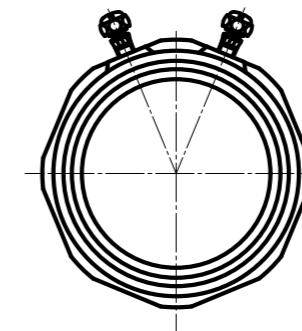
単位：mm

品番	接続できる電線管		挿入できるケーブル最大外径	袋ナット		本体フランジ		d	e	I	L1	L2	L3	重量 (g)
	ケイフレックス	ねじなし厚鋼電線管の呼び		対角距離 A	二面巾	対角距離 B	二面巾							
K2K2I 16	16	G 16	13	32.2	31.0	28.9	27.8	16.9	21.7	14.3	15.0	21	15.0	58
K2K2I 22	22	G 22	18	39.3	37.8	35.7	34.3	22.4	27.2	19.3	16.0	23	16.0	82
K2K2I 28	28	G 28	24	47.1	45.3	43.1	41.4	28.8	34.0	24.9	18.0	25	18.0	117
K2K2I 36	36	G 36	33	57.4	55.2	53.1	51.1	37.4	42.7	34.5	20.0	29	20.0	188
K2K2I 42	42	G 42	37	64.9	62.4	60.2	57.9	43.3	48.6	38.2	22.0	34	22.0	260
K2K2I 54	54	G 54	48	77.8	74.8	72.9	70.1	54.5	60.4	49.5	23.0	33	23.0	324

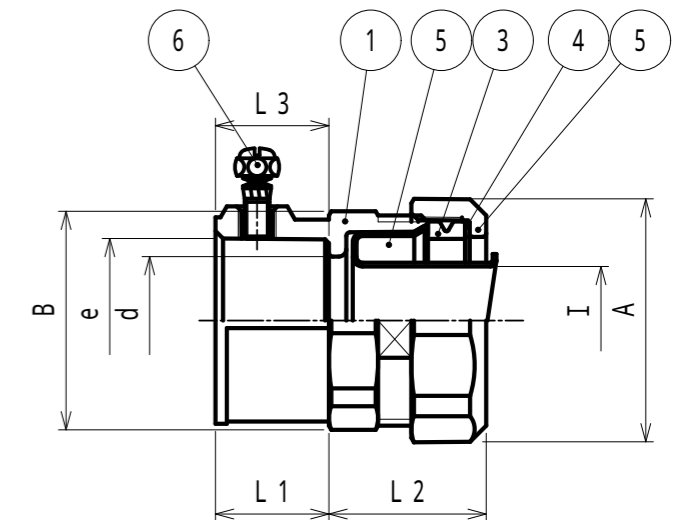
KMV, KMS, KIV, KIH, KPF, KIC, KMEC, KPBF, KMB, KIB



# 16 ~ 28



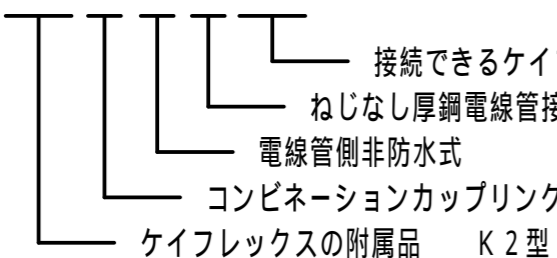
# 36 ~ 54



注1. ビニル被覆ケイフレックスをねじなし厚鋼電線管に接続するための、  
ストレート形の亜鉛合金ダイカスト製コンビネーションカップリングです。

2. 品番は、次のとおりです。

K 2 K 2 I 2 2



接続できるケイフレックスの呼び：# 22

ねじなし厚鋼電線管接続用

電線管側非防水式

コンビネーションカップリング

ケイフレックスの附属品 K2型

3. 本製品には、石綿を使用しておりません。

4. 本製品は、RoHS対応商品です。

6	小ねじ	1(2)	SWRCH	電気亜鉛めっき
5	フェラル	1	SPCE	電気亜鉛めっき
4	ワッシャ	1	PA	
3	グラウンドパッキン	1	NBR	
2	袋ナット	1	ZDC2	電気亜鉛めっき
1	本体	1	ZDC2	電気亜鉛めっき

No.	部品名	個数	材質	処理・摘要
-----	-----	----	----	-------

株式会社 三桂製作所 技術部 SANKEI	品名 ケイフレックスの附属品 K2型 ねじなし厚鋼電線管接続用非防水式 コンビネーションカップリング	三角法	承認	吉元
		訂正回数	審査	福本
		3	設計	辻口

日付	2022.12.01	型式	K2K2I	図番	4KFS5153
----	------------	----	-------	----	----------