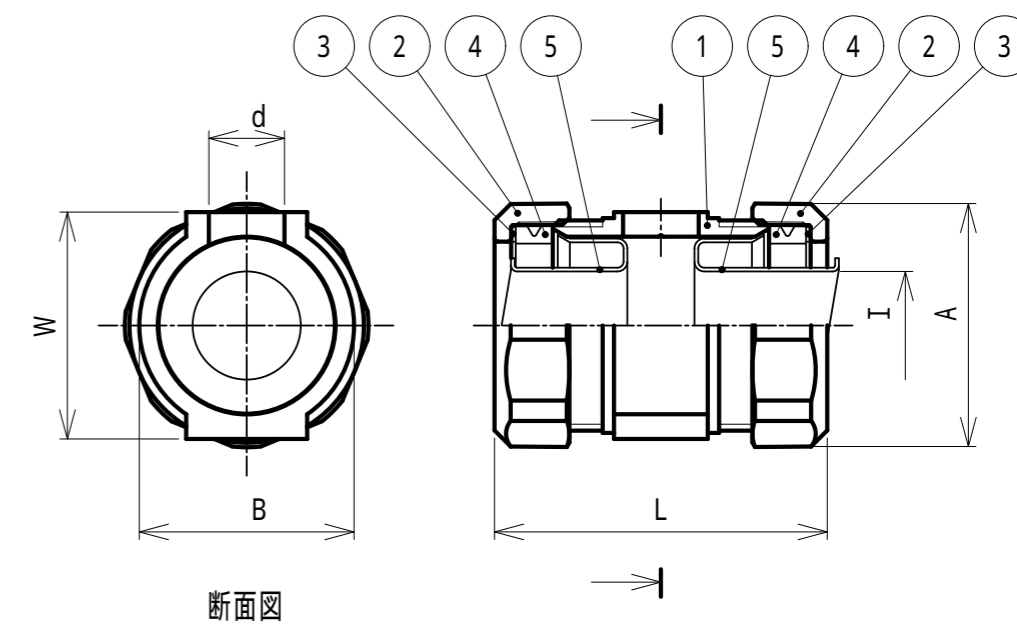


納入仕様書 / 完成図

単位mm

品番	接続できる ケイフレックス	挿入できる ケーブル 最大外径	袋ナット		本体		d	I	L	重量 (g)
			対角距離 A	二面巾	外径 B	二面巾 W				
K2DC 10	10	8	25.9	24.9	25.0	-	10	8.5	44	70
K2DC 12	12	10	28.6	27.5	24.9	26.0	10	10.8	49	61
K2DC 16	16	13	32.2	31.0	28.4	30.0	10	14.3	49	81
K2DC 22	22	18	39.3	37.8	34.9	35.0	12	19.3	54	119
K2DC 28	28	24	47.1	45.3	42.0	42.0	13	24.9	59	165
K2DC 36	36	34	57.4	55.2	51.7	52.0	13	34.5	66	257
K2DC 42	42	37	64.9	62.4	58.5	60.0	15	38.2	74	355
K2DC 54	54	49	77.8	74.8	70.7	71.0	15	49.5	77	451
K2DC 70	70	60	92.4	89.6	84.9	84.9	20	60.6	87	795
K2DC 82	82	75	109.8	106.4	101.3	101.3	20	75.5	96	1108



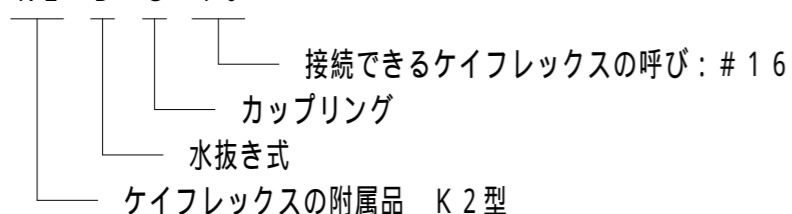
断面図

KMV, KMS, KIV, KIH, KPF, KIC, KMEC, KPBF, KMB, KIB  
(KPBF10は除く)

注1. ピニル被覆ケイフレックス相互を接続するためのストレート形  
亜鉛合金ダイカスト製(#10は除く)水抜き式カップリングです。

2. 品番は、次のとおりです。

K 2 D C 16



3. 本製品には、石綿を使用しておりません。

4. #10の本体の材質はC3604, 表面処理は電気亜鉛めっきです。  
また、形状は図と多少異なります。

5. 本製品は、RoHS対応商品です。( #10は除く)

No.	部品名	個数	材質	処理・摘要
5	フェラル	2	SPCE	電気亜鉛めっき
4	グランドパッキン	2	NBR	
3	ワッシャ	2	PA	
2	袋ナット	2	ZDC2	電気亜鉛めっき
1	本体	1	C3604 / ZDC2	電気亜鉛めっき

株式会社 三桂製作所 技術部 SANKEI	品名 ケイフレックス用附属品 K2型 水抜き式カップリング	三角法	承認	吉元	
		訂正回数	審査	福本	
		0	設計	辻口	
日付	2022.12.01	型式	K2DC	図番	4KFS8277-1