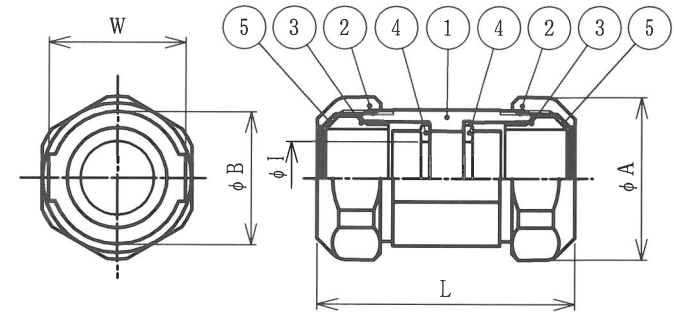


新

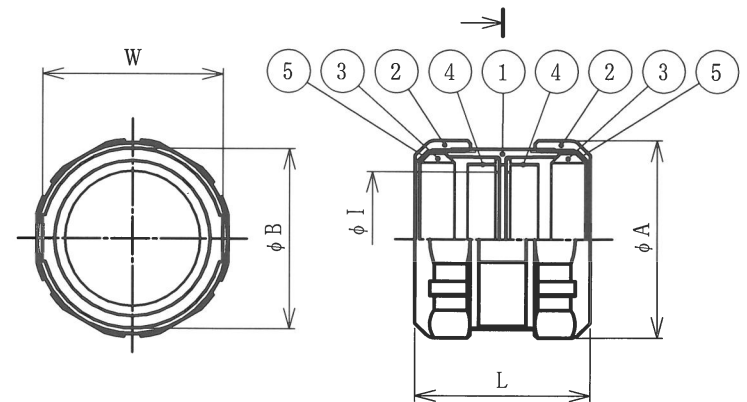
→ 納入仕様書 / 完成図

単位:mm

品番	接続できる プリカチューブ		挿入できる ケーブル 最大外径	袋ナット		本体		φI	L	重量 (g)
	品番	内径		対角距離 φA	二面巾	外径 φB	二面巾 W			
WC 17	17	16.6	15	38.0	35.0	31.7	32.0	17.0	55	
WC 24	24	23.8	23	47.2	43.3	39.9	41.0	24.0	61	
WC 30	30	29.3	28	53.8	50.6	46.6	46.6	29.9	67	
WC 38	PV 38	37.1	36	63.6	59.9	55.8	55.8	37.9	78	
WC 50	PE 50	49.1	48	78.6	74.0	69.5	69.5	50.0	82	
WC 63	63	62.6	61	92.4	89.6	84.5	84.5	63.3	85	
WC 76	76	76.0	75	107.6	104.3	98.8	98.8	77.2	79	931
WC 83	83	81.0	80	114.2	110.6	105.0	105.0	82.1	86	1117
WC 101	101	100.2	99	135.9	131.7	125.6	125.6	100.8	89	1496



WC 17~63 →



WC 76~101 →

- 注1. 防水プリカを相互に接続するためのストレート形の亜鉛合金ダイカスト製相互カップリングです。
 2. 品番は、次のとおりです。
 W C 24
 | | |
 | | | 接続できる防水プリカの呼び：#24
 | | | ストレート形カップリング
 | | | 防水プリカ用附属品 W型
 3. 本製品には、石綿を使用しておりません。
 4. 本製品は、RoHS対応商品です。
 5. PSE別表第12による分類コード：X342X1662310
 6. 保護等級：IP66

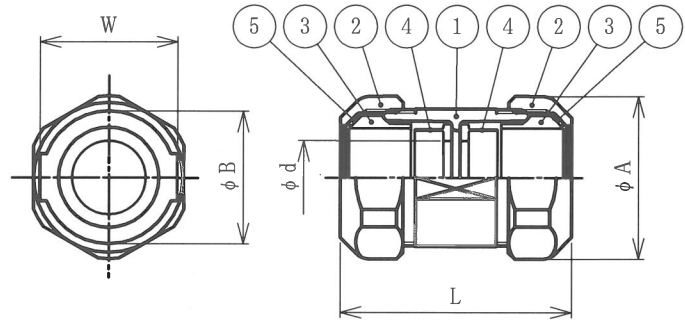
5	ワッシャ	2	PA	
4	スリーブ	2	ZDC2	電気亜鉛めっき
3	グランドパッキン	2	NBR	
2	袋ナット	2	ZDC2	電気亜鉛めっき
1	本体	1	ZDC2	電気亜鉛めっき
No.	部品名	個数	材質	処理・摘要
株式会社 三桂製作所 プリカ事業部 SANKEI		品名	防水プリカ用附属品 W型 相互カップリング	
日付	2016.01.21	型式	WC	図番 4PTS4383
			三角法承認 吉元	
			訂正回数 審査 福本	
			4 設計 三藤	

18

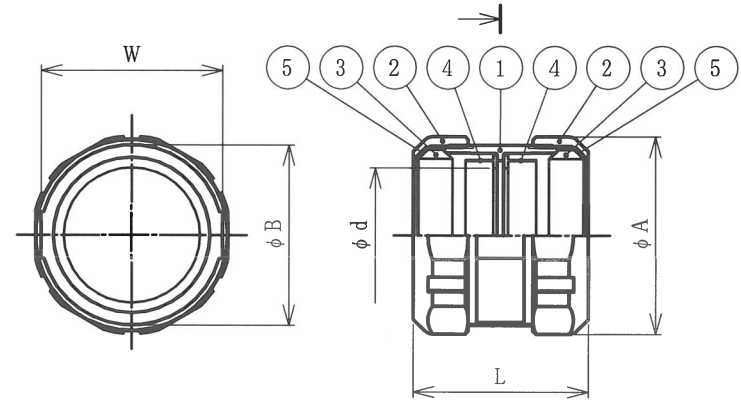
納入仕様書 / 完成図

品番	接続できる プリカチューブ		挿入できる ケーブル 最大外径	袋ナット		本体		ϕd	L	重量 (g)
	品番	内径		対角距離 ϕA	二面巾	外径 ϕB	二面巾 W			
WC 17	17	16.6	15	38.0	35.0	31.7	32.0	17.0	49	140
WC 24	24	23.8	23	47.2	43.3	39.9	41.0	24.0	56	169
WC 30	30	29.3	28	53.8	50.6	46.6	46.6	29.9	61	235
WC 38	PV 38	37.1	36	63.6	59.9	55.8	55.8	37.9	71	353
WC 50	PE 50	49.1	48	78.6	74.0	69.5	69.5	50.0	74	503
WC 63	63	62.6	61	92.4	89.6	84.5	84.5	63.3	78	686
WC 76	76	76.0	75	107.6	104.3	98.8	98.8	77.2	79	903
WC 83	83	81.0	80	114.2	110.6	105.0	105.0	82.1	86	1111
WC 101	101	100.2	99	135.9	131.7	125.6	125.6	100.8	89	1500

単位mm



WC 17~#50



WC 63~#101

- 注1. 防水プリカを相互に接続するためのストレート形の亜鉛合金ダイカスト相互カップリングです。
- 注2. 品番は、次のとおりです。

W	C	24	
			接続できる防水プリカの呼び：# 24
			ストレート形カップリング
			防水プリカ用附属品 W型
- 注3. 本製品には、石綿を使用しておりません。
- 注4. 本製品は、RoHS対象有害物質6化学物質を含有していません。

5	ワッシャ	2	PA	
4	スリーブ	2	ZDC 2	電気亜鉛めっき
3	グランドパッキン	2	NBR	
2	袋ナット	2	ZDC 2	電気亜鉛めっき
1	本体	1	ZDC 2	電気亜鉛めっき
No.	部品名	個数	材質	処理・摘要

株式会社 三桂製作所 プリカ事業部 SANKEI	品名	防水プリカ用附属品			三角法	承認	吉元
		W型			訂正回数	審査	福本
		相互カップリング			3	設計	三藤
日付	2013.12.06	型式	WC		図番	4PTS4383	