

防水プリカ用水抜き式カップリング及び防水カップリングの仕様変更の御案内

拝啓 貴社ますますご清栄のこととお慶び申し上げます。

平素は格別のご高配を賜り厚くお礼申し上げます。

さて、弊社にて製造販売しております防水プリカチューブ用「水抜き式カップリング WDC」及び「防水カップリング WC」の仕様を変更致しますので、御案内申し上げます。

敬具

記

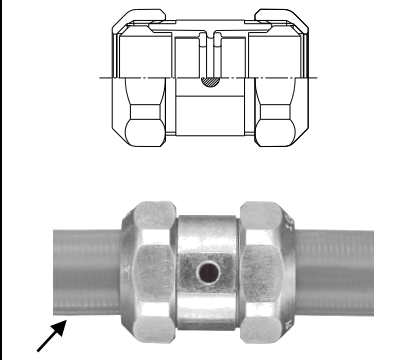
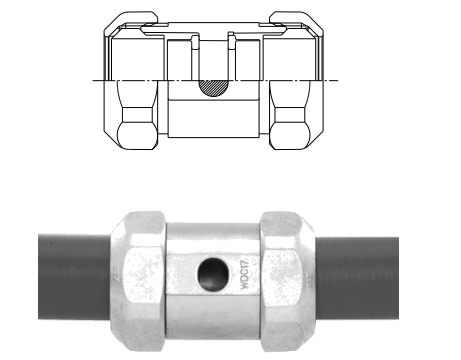


1. 対象品番

防水プリカ相互水抜き式カップリング WDC30,38,50,63 (WDC17,24 は切替済)

防水プリカ相互防水カップリング WC17,24,30,38,50,63

2. 変更理由・内容

従来品の WDC の水抜き用ドレン穴径はφ5mm でしたが、新仕様では水をより抜けやすくするために長穴に変更し、穴径が大きくなります。そのため、本体の全長が長くなります。それに伴い、共通した金型を使用している WC17~63 についても全長が長くなります。

型式	旧仕様	新仕様
WDC (写真例:WDC17)		
WC (写真例:WC17)		

詳細寸法については、別紙納入仕様書をご参照ください。

3. 変更時期

変更時期は下表の通りになります。

なお、出荷状況等によっては予定が前後することがありますので、予めご了承ください。

最新の情報については、お手数ですが各営業窓口までお問合わせください。

品番	変更予定月	品番	変更予定月
WC17	2022 年以降	WDC30	2021 年 10 月
WC24	2022 年以降	WDC38	2021 年 9 月
WC30	2021 年 12 月	WDC50	2021 年 11 月
WC38	2021 年 12 月	WDC63	2022 年以降
WC50	2021 年 10 月		
WC63	2021 年 9 月		

仕様変更により、ご迷惑をお掛けいたしますが、何卒ご理解賜りますようお願い申し上げます。

以上