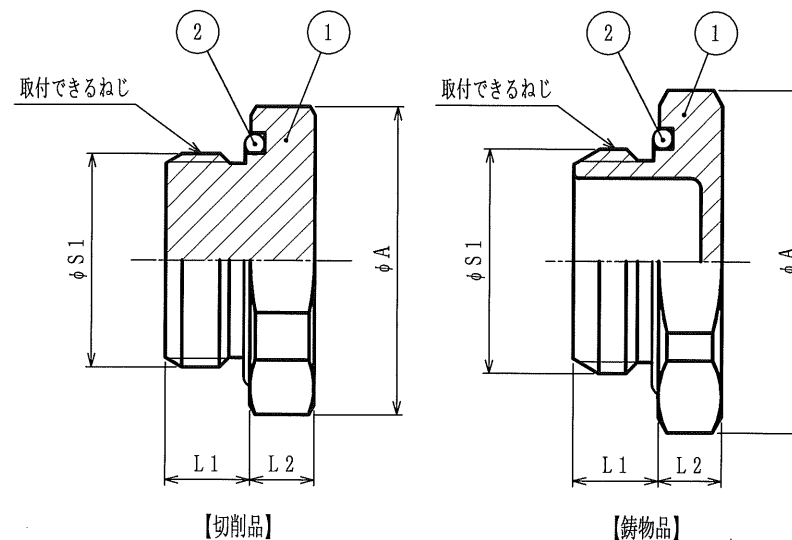


納入仕様書 / 完成図

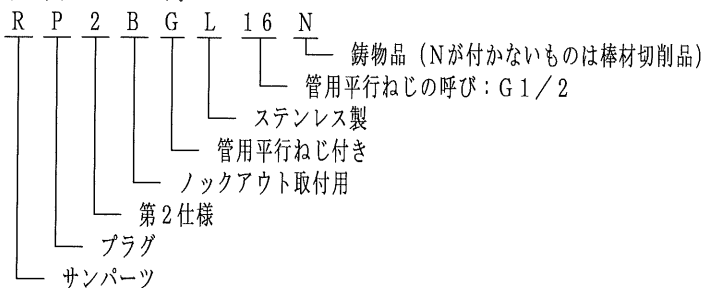
単位：mm

品番	本体フランジ		L1	L2	取付できるねじ		重量 (g)
	対角距離 φA	二面巾			JIS B 0202		
					φS1	呼び	
RP2BGL22	37.2	29	8	6	26.4	G3/4	80
RP2BGL28	43.6	41	10	7	33.2	G1	134
RP2BGL36	58.4	55	10	7	41.9	G1-1/4	231
RP2BGL42	63.8	60	12	8	47.8	G1-1/2	340
RP2BGL54	74.4	70	12	8	59.6	G2	493
注1 【新タイプ】 【現行品】 RP2BGL16N	31.9	29	8	6	20.9	G1/2	40
RP2BGL16N	28.7	27	8	6	20.9	G1/2	30

注1. 2021年9月1日出荷分より【新タイプ】へ切り替えます。



品番は、次のとおりです。



- 用途
 - プラグ
- 特性
 - IPコード：IP67
 - RoHS10物質対応
- 温度範囲：-20℃～90℃
- 本製品には、石綿を使用しておりません。

2	Oリング	1	NBR	
1	本体	1	SUS304	鋳物品の材質：SCS13
No.	部品名	個数	材質	処理・摘要
株式会社 三桂製作所 技術部 SANKEI	品名 電材電装部品 ノックアウト取付管用平行ねじ付き ステンレス製プラグ			三角法承認 吉元
				訂正回数 4
日付	2021.07.28	型式	RP2BGL	図番 4SLS1176