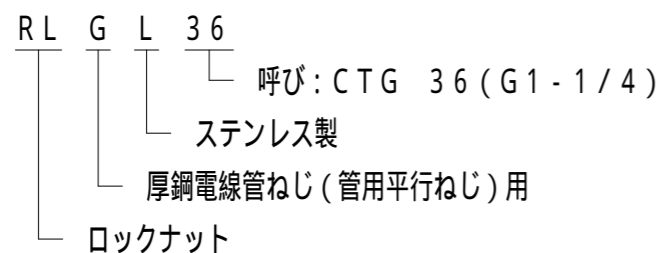


単位：mm

品番	対角距離 A	二面巾 B	C	t	取付けできるねじ		重量 (g)
					JIS C 8305(0202) S1	呼び	
RLGL 16	27	27	—	4.0	19.0	CTG 16 (G1/2)	7
RLGL 22	34	33	—	4.0	24.5	CTG 22 (G3/4)	11
RLGL 28	43	41	—	5.0	30.7	CTG 28 (G1)	19
RLGL 36	52	50	—	5.0	39.4	CTG 36 (G1-1/4)	25
RLGL 42	—	—	61	5.0	45.3	CTG 42 (G1-1/2)	32
RLGL 54	—	—	74	5.0	57.1	CTG 54 (G2)	39
RLGL 70	—	—	93	5.0	72.7	CTG 70 (G2-1/2)	60
RLGL 82	—	—	106	5.0	85.4	CTG 82 (G3)	85
RLGL 92	—	—	122	6.0	97.8	CTG 92 (G3-1/2)	100
RLGL104	—	—	136	5.0	110.5	CTG104 (G4)	91



品番は、次のとおりです。



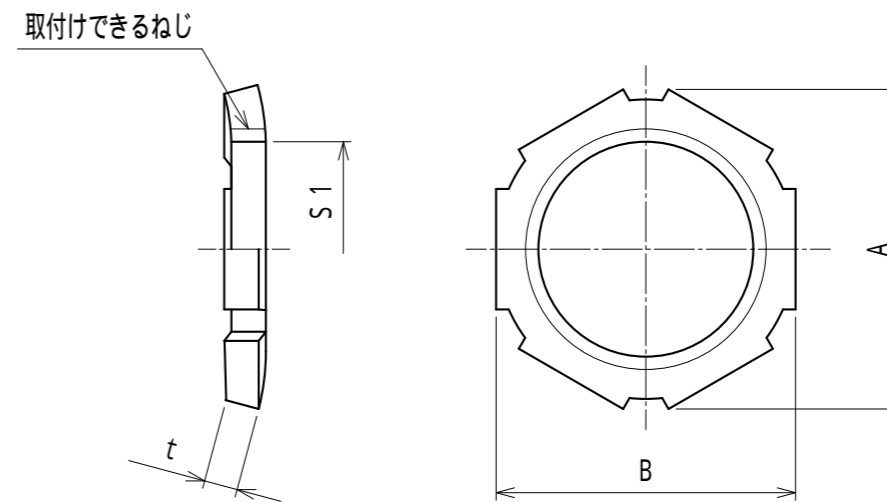
1. 用途

- ・ロックナット

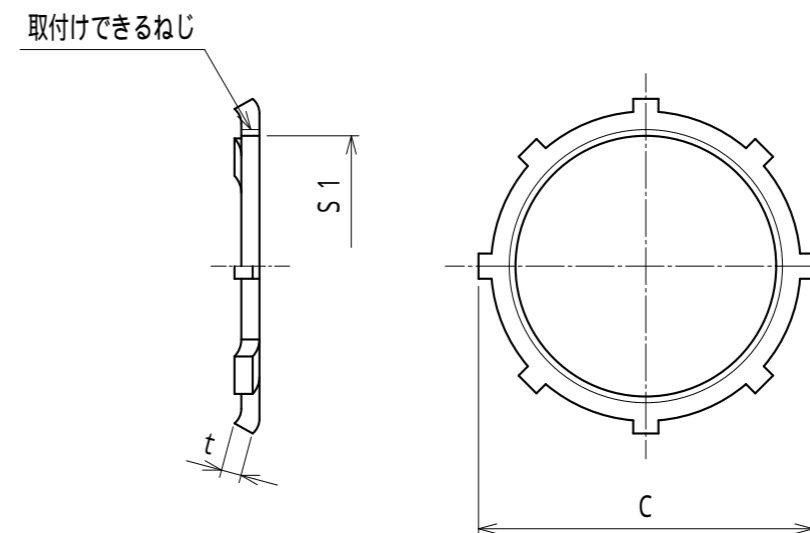
2. 特性

- ・RoHS対応

3. 本製品には、石綿を使用しておりません。



RLGL 16 ~ RLGL 36



RLGL 42 ~ RLGL 104

No.	部品名	個数	材質	処理・摘要		
1	ロックナット	1	SUS304	三角法	承認	吉元
	株式会社 三桂製作所 技術部 SANKEI	品名	ステンレス製 厚鋼電線管ねじ用 ロックナット	訂正回数	審査	吉元
				4	設計	石田
日付	2023.03.24	型式	RLGL	図番	4SLS0173	