

2015 年 10 月 14 日

㈱三桂製作所

プリカ事業部 技術部

プリカチューブ及びケイフレックス用 防水コンビネーションカップリングの仕様変更に関するご案内

拝啓 貴社ますますご清栄のこととお慶び申し上げます。

平素は格別のご高配を賜り厚くお礼申し上げます。

さて、弊社にて製造販売しておりますプリカチューブ及びケイフレックス用防水コンビネーションカップリング WKI、WKE、K2KI、K2KE、KMKI、KMKE の仕様変更を致しますので、ご連絡申し上げます。

敬具

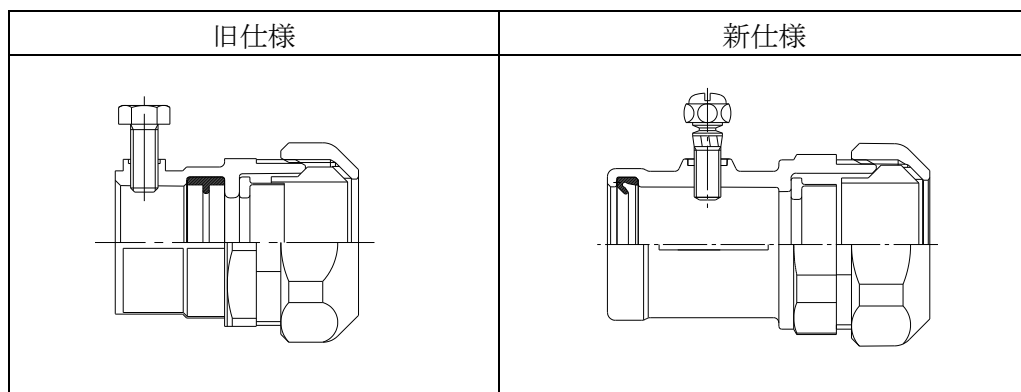
記

1. 対象品番

- ・プリカチューブ用附属品 (WKI、WKE 全サイズ)
- ・ケイフレックス用附属品 (K2KI、K2KE、KMKI、KMKE 全サイズ)

2. 変更内容

- ①本体の電線管側全長及びパッキン位置が変更になります。
- ②これまで標準仕様が六角小ねじでしたが、新仕様において標準仕様はトルクビスになります。ただし、六角小ねじ(SUS 製)を取り付けたものも特注にて承ります。
その場合、品番の末尾に VL を追加してください。(例：WKI30VL)



3. 変更理由

パッキンをカップリング先端に付けましたので、従来品に比べ水が溜まりにくくなります。

4. 変更時期

WKI、WKE、K2KI、K2KE、KMKI、KMKE 2016 年 4 月から順次変更を行います。

5. その他

切り替えはランニングチェンジのため、変更前品、変更後品が混在しますのでご迷惑をお掛けします。但し、袋や段ボールの中で混在することはありませんのでご了承ください。

以上