

お客様各位

技 OSP18-037

2019年8月

株式会社 三桂製作所

LSC 配線システム LSC-C フレーム及びその他部品の製造販売終了のお知らせ

拝啓 貴社益々ご清栄のこととお慶び申し上げます。

平素は格別のご高配を賜わり厚くお礼申し上げます。

さて、弊社にて販売しております LSC 配線システム LSC-C フレーム及びその他部品の製造販売を中止させて頂くことに致しましたので、ご案内申し上げます。

これまでのご愛顧に感謝申し上げますとともに何卒ご理解賜りますようお願い申し上げます。

敬具

記

1. 対象品番

LSC 配線システム

【組立完成品】

■LSC-C・・・で始まる品番全て

【その他部品】

■サイドサポート

・QS52M/※※※※

■取付板

・QP55M40/※※※※ ・QP56M80/※※※※

・QP55M80/※※※※ ・QP56M100/※※※※

・QP56M40/※※※※ ・QP56M120/※※※※

・QP56M60/※※※※

■組立ねじセット及び部品

・QPA52 ・QPA53 ・QPA9 ・QPA13

■コーム

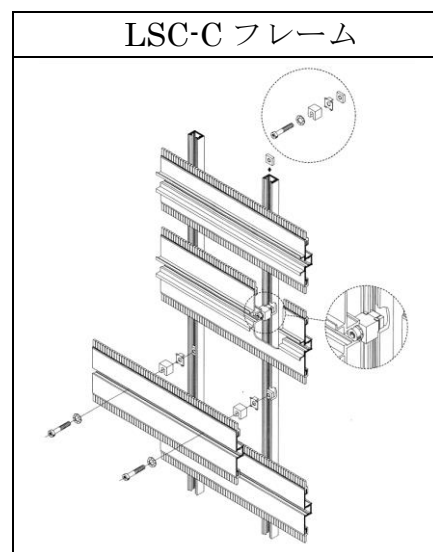
・QC52M ・QC2M ・QC3M

■コームカバー

・QCV52M10 ・QCV52M20 ・QCV2M50

■フランジセット

・QK52M



2. 内容

対象製品につきまして、品質の維持と安定供給に努めて参りましたが、近年の受注状況及び生産工程の状況等の事情により製造販売を中止させて頂くことに致しました。

3. 販売終了日

2019年12月20日出荷分までの対応をもって販売終了とさせていただきます。

販売終了により、ご迷惑お掛け致しますが、何卒ご理解賜りますようお願い申し上げます。

以上