

お客様各位

技 OKF24-002  
2024 年 1 月 吉日  
株式会社 三桂製作所

## ケイフレックス KG 型附属品#16 部品の形状変更のお知らせ

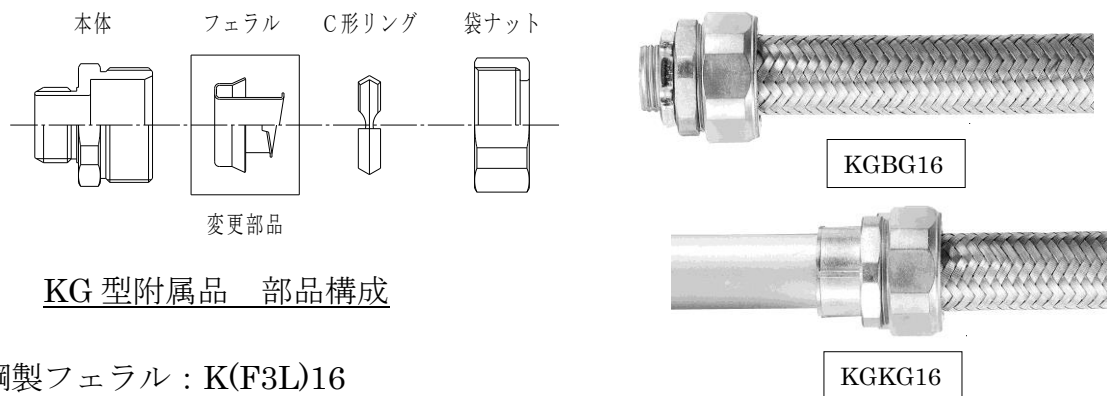
拝啓 貴社ますますご清栄のこととお慶び申し上げます。  
平素は格別の御高配を賜り厚くお礼申し上げます。  
さて、弊社製品「ケイフレックス KG 型附属品#16 部品」の形状を変更致しますので、  
ご案内申し上げます。  
何卒ご理解を賜りますようお願い申し上げます。

敬具

記

### 1. 対象品番

ステンレス製ケイフレックス LIGB 用 KG 型附属品 #16 部品 (フェラル)



鋼製フェラル : K(F3L)16

ステンレス製フェラル : KF4LL16

※部品 (フェラル) 変更に伴い下記品番の仕様変更になります。

亜鉛ダイカスト製 KG 型コネクタ/カップリング : KGBG16 / KGKG16

ステンレス製 KG 型コネクタ : KGBML16 / KGBCL16 / KGBGL16

### 2. 変更理由・内容

ブレード被覆ケイフレックス LIGB16 を附属品に接続する際、ブレード線がフェラル内に収まりにくいいため、フェラルの形状を変更しブレード線がフェラル内に収まりやすくします。  
なお、本体、袋ナット、C 形リングは変更しないため、附属品の外形寸法は変わりません。

### フェラルの形状変更例(KF4LL16)



### 3. 変更時期

2024年1月16日出荷分より変更致します。

出荷詳細、最新の情報について、お手数ですが各営業窓口までお問い合わせください。

仕様変更によりご不便をお掛け致しますが、何卒ご理解賜りますようお願い申し上げます。

以上