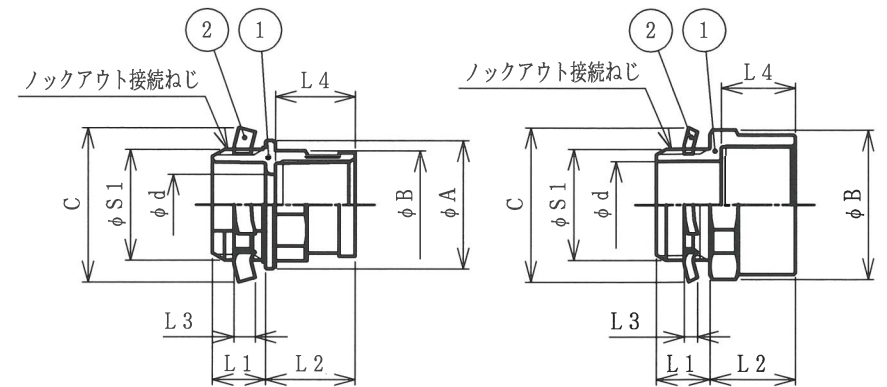




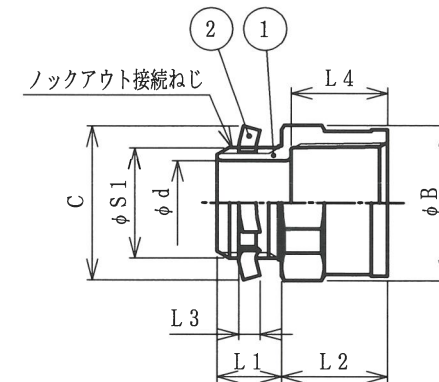
納入仕様書 / 完成図

品番	接続できる ブリカチューブ	挿入できる ケーブル 最大外径	φA	本体フランジ		C	φd	L1	L2	L3	L4	ロックアウト接続ねじ JIS C 8305		重量 (g)	
				対角距離 φB	平取巾							φS1	呼び		
BG 10	10	8	25.5	18.1	17.0	29	9.2	12.0	16.8	3.8	15	20.9	CTG 16	23	
BG 12	12	10	25.5	20.2	19.0	29	11.4	12.0	16.8	3.8	15	20.9	CTG 16	23	
BG 15	15	13	25.5	22.3	21.0	29	14.1	12.0	16.8	3.8	15	20.9	CTG 16	23	
BG 17	17	15	—	29.2	27.5	29	15.9	12.0	19.8	3.8	18	20.9	CTG 16	44	
※BG 17-22				37.6	36.0	36	20.2	12.0	16.7	3.8	14.5	26.4	CTG 22	60	
※BG 24-16				34.0	32.0	29	14.5	12.8	18.3	3.8	16	20.9	CTG 16	43	
BG 24	24	20	—	37.1	34.9	36	21.0	12.0	22.0	3.8	20	26.4	CTG 22	62	
BG 30	PZ	30	25	—	43.5	41.0	44	25.9	16.0	25.0	4.5	22.5	33.2	CTG 28	
BG 38		38	33	—	50.6	47.6	53	34.4	16.0	28.3	4.5	25.5	41.9	CTG 36	
BG 50		50	39	—	67.4	63.4	61	40.1	18.0	28.3	5.0	25.5	47.8	CTG 42	
※BG 50-54		50	48	—	67.4	63.4	74	48.5	18.0	27.3	5.0	25	59.6	CTG 54	236
BG 63		63	51	—	78.0	75.6	74	52.2	18.0	28.3	5.0	26	59.6	CTG 54	239
※BG 63-70		63	61	—	83.0	80.5	93	62.0	19.0	27.6	5.0	25	75.1	CTG 70	289
BG 76	76	67	—	92.3	89.5	93	67.5	19.0	28.6	5.0	26	75.1	CTG 70	316	
※BG 76-82		74	—	96.7	93.8	106	75.4	20.0	27.8	5.0	25	87.8	CTG 82	357	
BG 83	83	79	—	97.7	94.7	106	80.0	20.0	30.8	5.0	28	87.8	CTG 82	354	
BG 101-92	101	91	—	117.7	114.1	121	92.3	22.0	31.0	6.0	28	100.3	CTG 92	509	
BG 101-104		98	—	118.8	114.1	135	99.2	23.0	31.0	6.0	28	113.0	CTG 104	530	



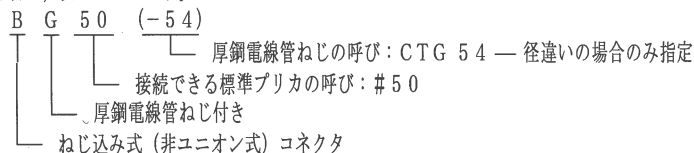
BG 10~15

BG 17-22, 24-16



BG 17, 24~101-104

- 注1. 標準ブリカをボックス類のロックアウトに接続するためのストレート形の厚鋼電線管ねじ付き亜鉛合金ダイカスト製ねじ込み式（非ユニオン式）コネクタです。
 2. 本製品は、電気用品安全法適合品です。
 3. 品番は、次のとおりです。



4. ※印の品番はJIS C 8350（1999）に該当しない製品です。
 5. 本製品には、石綿を使用しておりません。
 6. 本製品は、RoHS対応商品です。
 7. JIS C 8461-1による分類コード：X35521402310
 8. 保護等級：IP40

2	ロックナット	1	SPHC	電気亜鉛めっき
1	本体	1	ZDC2	電気亜鉛めっき
No.	部品名	個数	材質	処理・摘要
株式会社 三桂製作所 技術部 SANKEI	品名 ブリカチューブの附属品 標準ブリカ用 ロックアウト接続用厚鋼電線管ねじ付き ねじ込み式（非ユニオン式）コネクタ			三角法承認 吉元
				訂正回数 審査 辻口
		1		設計 松田
日付	2021.01.20	型式	BG	図番 4PTS0196-3

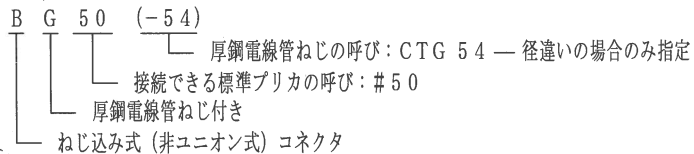


納入仕様書／完成図

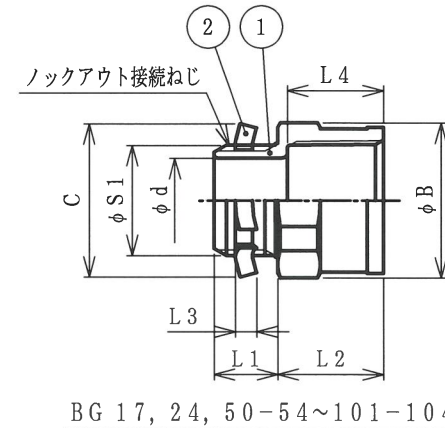
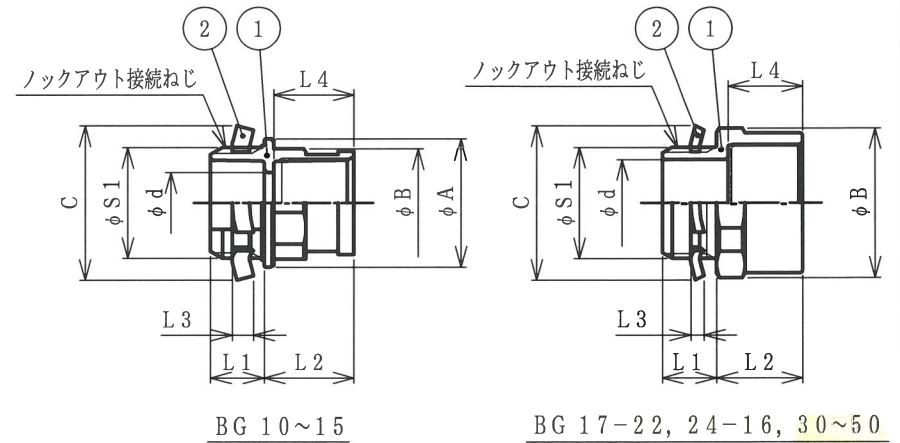
単位mm

品番	接続できる ブリカチューブ	挿入できる ケーブル 最大外径	φA	本体フランジ		C	φd	L1	L2	L3	L4	ロックアウト接続ねじ JIS C 8305		重量 (g)	
				対角距離 φB	平取巾							φS1	呼び		
BG 10	10	8	25.5	18.1	17.0	29	9.2	12.0	16.8	3.8	15	20.9	CTG 16	23	
BG 12	12	10	25.5	20.2	19.0	29	11.4	12.0	16.8	3.8	15	20.9	CTG 16	23	
BG 15	15	13	25.5	22.3	21.0	29	14.1	12.0	16.8	3.8	15	20.9	CTG 16	23	
BG 17	PZ	15	—	29.2	27.5	29	15.9	12.0	19.8	3.8	18	20.9	CTG 16	44	
※BG 17-22			—	37.6	36.0	36	20.2	12.0	16.7	3.8	14.5	26.4	CTG 22	60	
※BG 24-16			—	34.0	32.0	29	14.5	12.8	18.3	3.8	16	20.9	CTG 16	43	
BG 24	24	20	—	37.1	34.9	36	21.0	12.0	22.0	3.8	20	26.4	CTG 22	62	
BG 30	PZ	30	—	44.5	41.9	44	25.5	16.0	25.4	4.5	22	33.2	CTG 28	119	
BG 38		38	—	53.8	50.6	53	34.0	16.0	28.9	4.5	25	41.9	CTG 36	168	
BG 50		50	—	66.6	62.7	61	39.7	18.0	28.9	5.0	25	47.8	CTG 42	239	
※BG 50-54		50	48	—	67.4	63.4	74	48.5	18.0	27.3	5.0	25	59.6	CTG 54	236
BG 63		63	51	—	78.0	75.6	74	52.2	18.0	28.3	5.0	26	59.6	CTG 54	239
※BG 63-70			61	—	83.0	80.5	93	62.0	19.0	27.6	5.0	25	75.1	CTG 70	289
BG 76		76	67	—	92.3	89.5	93	67.5	19.0	28.6	5.0	26	75.1	CTG 70	316
※BG 76-82			74	—	96.7	93.8	106	75.4	20.0	27.8	5.0	25	87.8	CTG 82	357
BG 83		83	79	—	97.7	94.7	106	80.0	20.0	30.8	5.0	28	87.8	CTG 82	354
BG 101-92		101	91	—	117.7	114.1	121	92.3	22.0	31.0	6.0	28	100.3	CTG 92	509
BG 101-104	98		—	118.8	114.1	135	99.2	23.0	31.0	6.0	28	113.0	CTG 104	530	

- 注1. 標準ブリカをボックス類のロックアウトに接続するためのストレート形の厚鋼電線管ねじ付き亜鉛合金ダイカストねじ込み式（非ユニオン式）コネクタです。
 2. 本製品は、電気用品安全法適合品です。
 3. 品番は、次のとおりです。



4. ※印の品番はJIS C 8350（1999）に該当しない製品です。
 5. 本製品には、石綿を使用しておりません。
 6. 本製品は、RoHS対応商品です。
 7. JIS C 8461-1による分類コード：X35521402310
 8. 保護等級：IP40



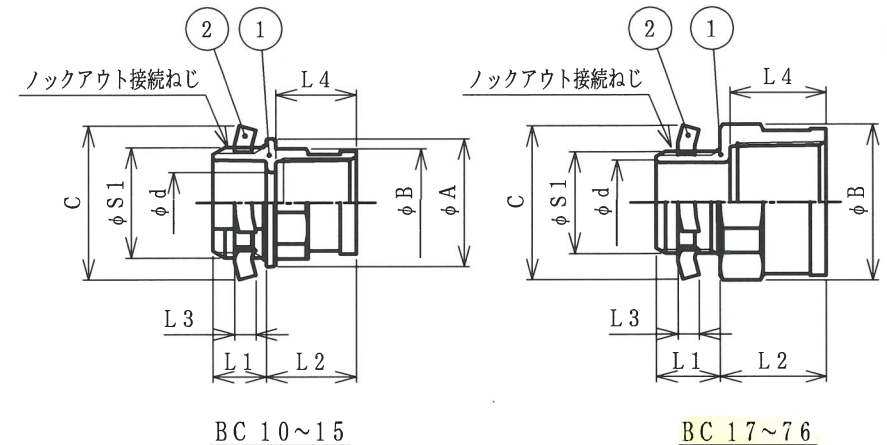
2	ロックナット	1	SPHC	電気亜鉛めっき
1	本体	1	ZDC2	電気亜鉛めっき
No.	部品名	個数	材質	処理・摘要
株式会社 三桂製作所 技術部 SANKEI	品名 ブリカチューブの附属品 標準ブリカ用 ロックアウト接続用厚鋼電線管ねじ付き ねじ込み式（非ユニオン式）コネクタ			三角法承認 吉元
				訂正回数 審査 辻口 0 設計 松田
日付	2021.01.06	型式	BG	図番 4PTS0196-3



納入仕様書 / 完成図

単位mm

品番	接続できる プリカチューブ	挿入できる ケーブル 最大外径	φA	本体フランジ		C	φd	L1	L2	L3	L4	ノックアウト接続ねじ JIS C 8305		重量 (g)	
				対角距離 φB	平取巾							φS1	呼び		
															※ BC 10-15
BC 10	22.0	18.1	17.0	26	9.2	12	16.8	3.2	15	19.1	CTC 19	19			
※ BC 12-15	12	11	20.9	20.2	19.0	24	11.9	10	16.8	3.2	15	15.9	C 15	17	
BC 12			22.0	20.2	19.0	26	11.4	12	16.8	3.2	15	19.1	CTC 19	19	
※ BC 15-15	15	11	23.0	22.3	21.0	24	11.9	10	16.8	3.2	15	15.9	C 15	17	
BC 15			23.0	22.3	21.0	26	14.1	12	16.8	3.2	15	19.1	CTC 19	19	
BC 17	PZ	17	14	—	29.2	27.5	26	14.9	12	19.8	3.2	18	19.1	CTC 19	41
BC 24		24	20	—	37.1	34.9	34	20.8	12	22.0	3.2	20	25.4	CTC 25	61
BC 30		30	25	—	43.5	41.0	41	26.1	14	25.0	3.8	22.5	31.8	CTC 31	
BC 38		38	31	—	50.6	47.6	49	31.9	16	28.3	3.8	25.5	38.1	CTC 39	
BC 50		50	43	—	67.4	63.4	65	44.2	16	28.3	5.0	25.5	50.8	CTC 51	
BC 63		63	57	—	78.0	75.6	79	57.6	18	28.3	5.0	26	63.5	CTC 63	233
BC 76		76	69	—	92.3	89.5	93	70.1	19	28.6	5.0	26	76.2	CTC 75	299



BC 10~15

BC 17~76

- 注1. 標準プリカをボックス類のノックアウトに接続するためのストレート形の薄鋼電線管ねじ付き亜鉛合金ダイカスト製ねじ込み式（非ユニオン式）コネクタです。
2. 本製品は、電気用品安全法適合品です。
3. 品番は、次のとおりです。
- B C 24
 | | |
 | | | 接続できる標準プリカの呼び：# 24
 | | | 薄鋼電線管ねじ付き
 | | | ねじ込み式（非ユニオン式）コネクタ
4. ※印の品番はJIS C 8350（1999）に該当しない製品です。
5. 本製品には、石綿を使用しておりません。
6. 本製品は、RoHS対応商品です。
7. JIS C 8461-1による分類コード：X35521402310
8. 保護等級：IP40

2	ロックナット	1	SPHC	電気亜鉛めっき
1	本体	1	ZDC2	電気亜鉛めっき
No.	部品名	個数	材質	処理・摘要
株式会社 三桂製作所 技術部 SANKEI	品名 プリカチューブの附属品 標準プリカ用 ノックアウト接続用薄鋼電線管ねじ付き ねじ込み式（非ユニオン式）コネクタ	3		三角法承認 吉元
				訂正回数 審査 辻口
				設計 松田
日付	2021.01.20	型式	BC	図番 4PTS0197-2

