



管件材

SANPIPE TM

サンパイプ

1. 电缆保护管

「管件材」是不锈钢制的电缆保护管。
尺寸为普通螺纹，有附螺纹和无螺纹 2 个种类。

2. 不锈钢制金属软管

内芯为不锈钢制的可挠保护管。

3. 不锈钢制普利卡管

是内芯为不锈钢制的可挠性电缆保护管。

4. 不锈钢线槽

不锈钢线槽是遵循 IEC 标准（国际标准）的不锈钢制电缆线槽。
线槽是带有顶盖的管道。

5. 不锈钢制部品

不锈钢制的电缆接头、贯通金属件、接线盒、万能管夹和扎带等的电材电装部件。

用途一览表

管件材

【管件材和其附属品】

用途名称	形状	参照页
螺纹 电缆保护管		281
无螺纹 电缆保护管		281 282
螺纹管(LT) 相互连接用 连接器		287
无螺纹管(LE/LN) 相互连接用 不防水连接器		287
无螺纹管(LE/LN) 相互连接用 连接器		287
螺纹管(LT) 直角相互连接用 弯管		287
无螺纹管(LE/LN) 直角相互连接用 弯管		287
螺纹管(LT) 嵌入连接用 接头		286
无螺纹管(LE/LN) 嵌入连接用 不防水接头		285
无螺纹管(LE/LN) 嵌入连接用 接头		286
螺纹管(LT) 相互连接用 直角弯头		289
无螺纹管(LE/LN) 相互连接用 直角弯头		289
螺纹管(LT) 相互连接用 T形弯头		289
无螺纹管(LE/LN) 相互连接用 T形弯头		289
螺纹管(LT) 相互连接用 通用盒		290
无螺纹管(LE/LN) 相互连接用 通用盒		290

用途名称	形状	参照页
螺纹露出 开关盒 (LT用)		290
无螺纹露出 开关盒 (LE/LN用)		290
螺纹露出 圆形盒 (LT用)		291 292
无螺纹露出 圆形盒 (LE/LN用)		291 292
圆形盒用 管固定用盖		292
圆形盒用 挂钩盒盖		292
圆形盒用 机器安装转换板		293
挂钩盒盖用 链条		292
螺纹电缆管 +螺纹厚钢管 复合接头 (LT用)		288
无螺纹电缆管 +螺纹厚钢管 复合接头(LE/LN用)		288
螺纹电缆管 +螺纹薄钢管 复合接头 (LT用)		288
无螺纹电缆管 +螺纹薄钢管 复合接头 (LE/LN用)		288

用途名称	形状	参照页
螺纹电缆管 异径连接用 减缩环 (LT用)		295
螺纹厚钢管 异径连接用 减缩环		295
不同螺纹管连接用 不同螺纹转换		296
管端密封用 孔塞		296
锁紧螺圈		295
螺纹电缆管 垫圈		295
螺纹电缆管 防水垫片		295
有·无螺纹电缆管 管端用护盖 (LE/LT/LN用)		294
无螺纹电缆管 管端用 端帽(LE/LN用)		294
螺纹电缆管 管端用 绝缘端帽(LT用)		294
无螺纹电缆管 管端用 绝缘端帽(LE用)		294
螺纹电缆管用 电缆密封式端帽		294
六角小螺丝		296

用途名称	形状	参照页
电缆管 固定用 管夹		297
电缆管固定用 管夹固片		297
电缆管固定用 带座管夹		297
电缆管固定用 悬挂管夹		298
电缆管 固定用 夹片		298
攻丝用工具		293 294

【可挠金属软管和其附属品】

用途名称	形状	参照页
塑膜柔韧 电缆保护管		299
编网柔韧 电缆保护管		300
双重编网 柔韧 电缆保护管		300
无塑膜 柔韧 电缆保护管		301
无塑膜 金属软管L的 嵌入连接用接头		302
塑膜金属软管 嵌入连接用 接头		303
编网 金属软管LIB/LMB的 嵌入连接用接头		304
双重编网 金属软管LIGB的 嵌入连接用接头		304
塑膜 金属软管 嵌入连接用接头		305
金属软管LIC/LIH +螺纹电线管(M/G/C) 复合接头		305 306
金属软管LIC/LIH +FRP管复合接头		308
金属软管LIC/LIH +MCCP管复合接头		308
金属软管LIC +无螺纹电线管(M/G/C) 复合接头		305 306
管端保护用 管端护套		307
塑膜 防爆型内螺纹用 接头		307
排水管节		308
排水连接器		308

【普利卡管和其附属品】

用途名称	形状	参照页
塑膜柔韧 电缆保护管		309
无塑膜 柔韧电缆保护管		309
塑膜 嵌入连接用 接头		310
无塑膜 嵌入连接用 接头		310
普利卡管PSC +螺纹电线管 复合接头		311
普利卡管PSC +无螺纹电线管 复合接头		311
普利卡管PS +无螺纹电缆管 复合接头		312
普利卡管PS +厚钢电线管 复合接头		312
普利卡管PS +螺纹电缆管 复合接头		312
普利卡管PS +厚钢电线管 复合接头		312
普利卡管 PS管端用 端套		312
普利卡管 PS相互连接用 连接器		312

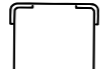



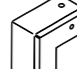

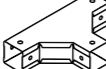
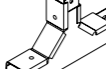

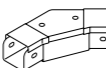
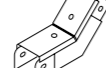

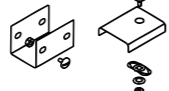
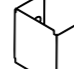
用途一览表


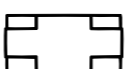
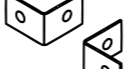




管件材

【其他附属品】

用途名称	形状	参照页
嵌入连接用 电缆密封接头		309
嵌入连接用 贯通金属件		310
接线箱		315
接线箱用内 十字六角螺栓		316
固定用 不锈钢管夹		320
固定用 不锈钢管夹		321 322
捆扎用扎带		323

【不锈钢线槽】

用途名称	形状	参照页
电缆用线槽		311
弯槽 上盖形		312
弯槽 内侧盖形		312
弯槽 外侧盖形		312
无角撑 90°弯槽 外侧盖形		312
法兰接头		312
T形弯 上盖形		313
T形弯 内侧盖形		313
T形弯 外侧盖形		313
45°弯槽 上盖形		313
45°弯槽 内侧盖形		313
45°弯槽 外侧盖形		313
接头套件		313
端盖		313

用途名称	形状	参照页
变径板		314
电缆限位板		314
法兰接头		314
悬挂架		314
接地用 地线板		314
接头用 螺栓螺帽		314
固定套件		314

公制螺纹攻丝工具

手动式攻丝工具

棘轮扳



- 请将另售的板牙头 SLTL228(M20)、SLTL229(M25)、SLTL230(M32)、SLTL251(M40)、SLTL242(M50) 安装到棘轮扳上使用。
- 攻丝操作时, 推荐使用切削润滑 (R-GOT(株) 制产品)。
- 将板牙头 SLTL242(M50) 安装到棘轮扳上时, 请事先将棘轮部的 C 形圈取下。

交货期分类	型号	适用板牙头	重量 (kg/个)	最少装袋数 (个/袋)
确	SLTL227	SLTL228~230,251,242	2	1

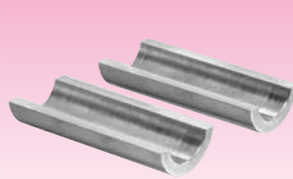
板牙头



- 板牙头上安装有板牙。
- 将板牙头安装到棘轮扳 (型号 SLTL227) 上使用。

交货期分类	型号	可适用棘轮扳型号	M螺纹 IEC 60423	重量 (g/个)	最少装袋数 (个/袋)
确	SLTL228	SLTL227	M20×1.5	780	1
○	SLTL229		M25×1.5	730	1
○	SLTL230		M32×1.5	980	1
○	SLTL251		M40×1.5	910	1
○	SLTL242		M50×1.5	1250	1

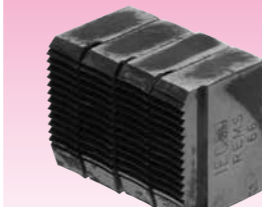
夹套



- 电缆管攻丝时使用的夹套。
- 请安装到夹具上使用。
- 夹具不会给电缆管留下划痕。

交货期分类	型号	可适用电缆管型号	内径	外径	长度	重量 (g/个)	最少装袋数 (组/袋)
○	SLTL231	#20	20	32	80	270	1
○	SLTL232	#25	25	37	80	330	1
○	SLTL233	#32	32	44	80	415	1
○	SLTL259	#40	40	52	80	510	1
○	SLTL245	#50	50	62	80	620	1

板牙头用板牙



- 板牙头用交换板牙。
- 4 个为 1 组。

交货期分类	型号	可适用板牙头型号	M螺纹 IEC 60423	重量 (g/组)	最少装袋数 (组/袋)
确	SLTL254	SLTL228	M20×1.5	780	1
确	SLTL255	SLTL229	M25×1.5	730	1
确	SLTL256	SLTL230	M32×1.5	980	1
确	SLTL257	SLTL251	M40×1.5	910	1
确	SLTL258	SLTL242	M50×1.5	1250	1

公制螺纹攻丝工具

电动简易攻丝工具



- 德国 REMS 公司制公制螺纹用电动攻丝机。
- 将前页棘轮扳的棘轮部替换成电动用。
- 所使用的板牙头与前页的手动式攻丝工具相同。
- 带有 M20、M25、M32、M40、M50 的板牙头。螺距均为 1.5。
- 板牙磨损不能使用时, 请订购前页的板牙。
- 攻丝操作时, 推荐使用切削润滑 (R-GOT(株) 制产品)。
- 使用电压为 100V。

交货期分类	型号	可适用螺纹 (螺距: 1.5)	重量 (kg/箱)	最少装袋数 (个/箱)
确	SLTL252	M20、M25、M32、M40、M50	20	1



日本国内电动圆管套丝机用板牙

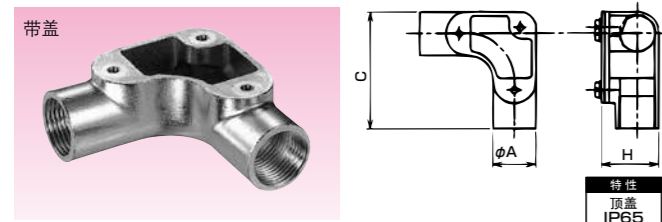


- 电缆管公制螺纹攻丝用的管道、电线管机械用板牙。
- 请根据所持有的管道、圆管电动套丝机的种类, 依照下表选定适用的板牙。
- 攻丝操作时, 推荐使用切削润滑 (R-GOT(株) 制产品)。
- 螺距均为 1.5。
- 需要安装板牙的各厂家板牙头上没有公制螺纹刻度, 所以请边套丝边调整。

交货期分类	型号	可适用管道、电线管机械制造商·机种	可适用公制螺纹的尺寸	重量 (g/组)	最少装袋数 (组/袋)	<另表> (力克士工业(株)制攻丝机种)
○	SLTLC 42	(株)育良精机制作所 (曾根工具制作所) 微型 82/104	M20、M25	400	1	N40AⅢ·N40AV·N40a
○	SLTLC 43		M32、M40	370	1	N50AⅢ·N50A
○	SLTLC 45		M50、M63	425	1	60AⅢ
○	SLTLC 22	力克士工业(株) 参照另表	M20、M25、M32	500	1	N80AⅢ·N80AⅢ·N80A·S80A
○	SLTLC 24		M40、M50、M63	500	1	90AⅢ N100A

弯头 蜡模法

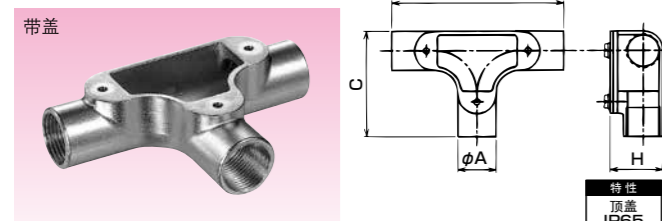
带盖 螺纹电缆管用



交货期分类	型号	可连接电缆管	φA	C	H	重量 (g/个)	最少装袋数 (个/袋)
确	LTEI 20	20	23.2	56.6	35.0	185	1
确	LTEI 25	25	29.5	76.3	37.4	300	1
确	LTEI 32	32	37.0	90.0	44.4	420	1

T形弯头 蜡模法

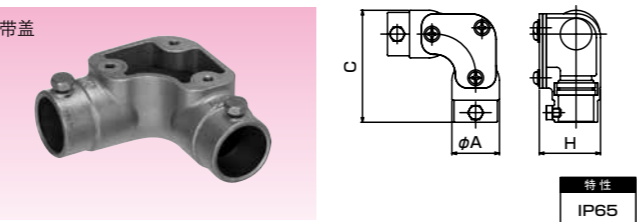
带盖 螺纹电缆管用



交货期分类	型号	可连接电缆管	φA	C	H	L	重量 (g/个)	最少装袋数 (个/袋)
确	LTTI 20	20	23.2	56.6	35.0	90.0	220	1
确	LTTI 25	25	29.5	76.3	37.4	112.0	370	1
确	LTTI 32	32	36.8	83.4	46.8	130.0	545	1

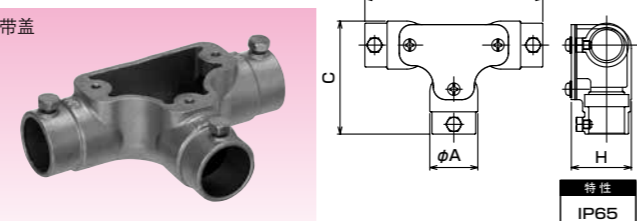
材质 SUS304 环境 RoHS 10物质对应 制法 蜡模法

无螺纹电缆管用 (防水式样)



交货期分类	型号	可连接电缆管	φA	C	H	重量 (g/个)	最少装袋数 (个/袋)	
确	LEEI 20	LN	20	27.2	64.0	35.0	200	1
确	LEEI 25	LE	25	33.0	71.4	41.5	300	1
确	LEEI 32	LE	32	40.0	88.0	46.8	430	1

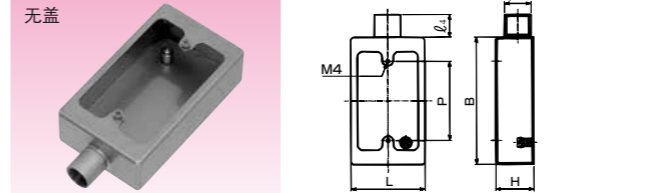
无螺纹电缆管用 (防水式样)



交货期分类	型号	可连接电缆管	φA	C	H	L	重量 (g/个)	最少装袋数 (个/袋)	
确	LETI 20	LN	20	27.2	64.0	35.0	100.8	255	1
确	LETI 25	LE	25	33.0	71.3	41.5	109.6	380	1
确	LETI 32	LE	32	40.0	88.0	46.8	136.0	545	1

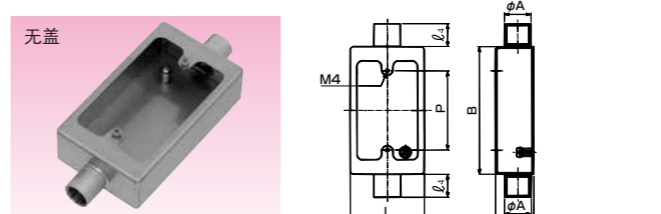
露出开关盒 钣金制

1个用单向出 / 螺纹电缆管用



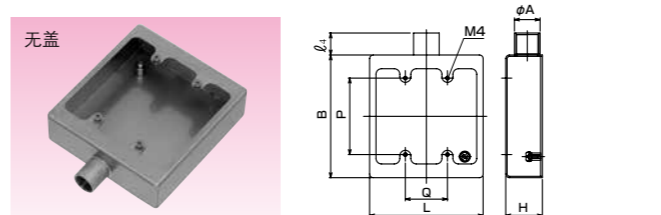
交货期分类	型号	可连接电缆管	φA	B	H	L	l ₄	P	重量 (g/个)	最少装袋数 (个/袋)
确	LTCS 20	20	22.0	134.0	40.0	78.0	24.0	83.5	350	1
确	LTCS 25	25	28.0	134.0	40.0	78.0	24.0	83.5	365	1
确	LTCS 32	32	34.0	134.0	50.0	78.0	28.0	83.5	420	1

1个用双向出 / 螺纹电缆管用



交货期分类	型号	可连接电缆管	φA	B	H	L	l ₄	P	重量 (g/个)	最少装袋数 (个/袋)
确	LT2CS 20	20	22.0	134.0	40.0	78.0	24.0	83.5	370	1
确	LT2CS 25	25	28.0	134.0	40.0	78.0	24.0	83.5	405	1
确	LT2CS 32	32	34.0	134.0	50.0	78.0	28.0	83.5	465	1

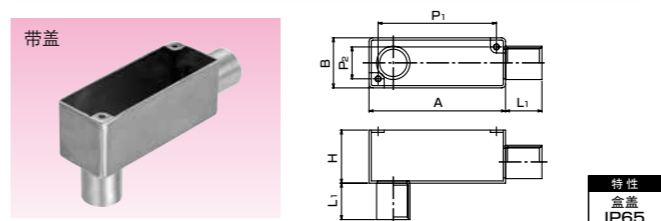
2个用单向出 / 螺纹电缆管用



交货期分类	型号	可连接电缆管	φA	B	H	L	l ₄	P	Q	重量 (g/个)	最少装袋数 (个/袋)
确	LTCD 20	20	22.0	134.0	40.0	124.0	24.0	83.5	46.0	480	1
确	LTCD 25	25	28.0	134.0	40.0	124.0	24.0	83.5	46.0	495	1
确	LTCD 32	32	34.0	134.0	50.0	124.0	28.0	83.5	46.0	560	1

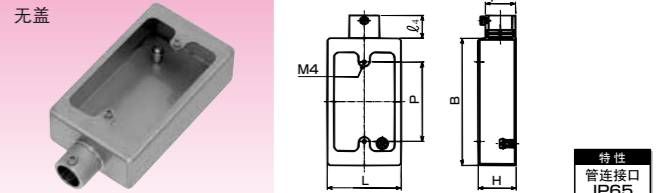
通用盒 钣金制

带盖 螺纹电缆管用



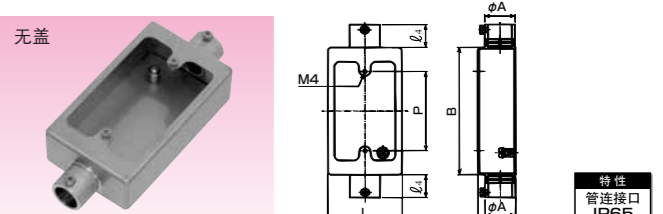
交货期分类	型号	可连接电缆管	A	B	H	P ₁	P ₂	L ₁	重量 (g/个)	最少装袋数 (个/袋)
确	LTCU 20	20	90.0	33.0	35.0	78.0	21.0	24.0	205	1
确	LTCU 25	25	95.0	40.0	42.0	83.0	28.0	24.0	280	1
确	LTCU 32	32	110.0	45.0	47.0	96.0	31.0	28.0	335	1

1个用单向出 / 无螺纹电缆管用



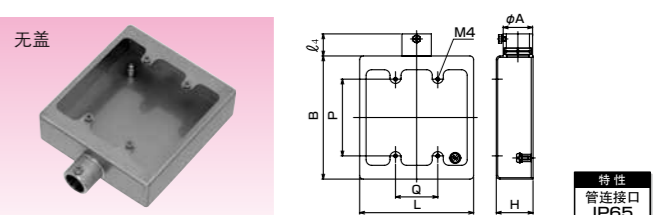
交货期分类	型号	可连接电缆管	φA	B	H	L	l ₄	P	重量 (g/个)	最少装袋数 (个/袋)	
确	LECS 20	LN	20	27.2	134.0	40.0	78.0	24.0	83.5	390	1
确	LECS 25	LE	25	32.0	134.0	40.0	78.0	24.0	83.5	410	1
确	LECS 32	LE	32	39.2	134.0	50.0	78.0	28.0	83.5	520	1

1个用双向出 / 无螺纹电缆管用



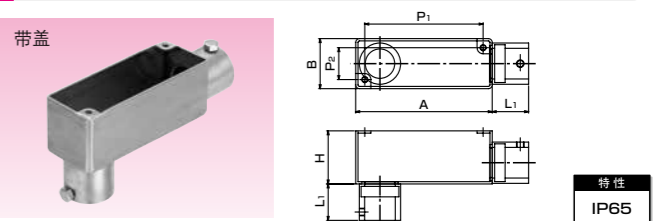
交货期分类	型号	可连接电缆管	φA	B	H	L	l ₄	P	重量 (g/个)	最少装袋数 (个/袋)	
确	LE2CS 20	LN	20	27.2	134.0	40.0	78.0	24.0	83.5	450	1
确	LE2CS 25	LE	25	32.0	134.0	40.0	78.0	24.0	83.5	480	1
确	LE2CS 32	LE	32	39.2	134.0	50.0	78.0	28.0	83.5	650	1

2个用单向出 / 无螺纹电缆管用



交货期分类	型号	可连接电缆管	φA	B	H	L	l ₄	P	Q	重量 (g/个)	最少装袋数 (个/袋)	
确	LECD 20	LN	20	27.2	134.0	40.0	124.0	24.0	83.5	46.0	510	1
确	LECD 25	LE	25	32.0	134.0	40.0	124.0	24.0	83.5	46.0	530	1
确	LECD 32	LE	32	39.2	134.0	50.0	124.0	28.0	83.5	46.0	650	1

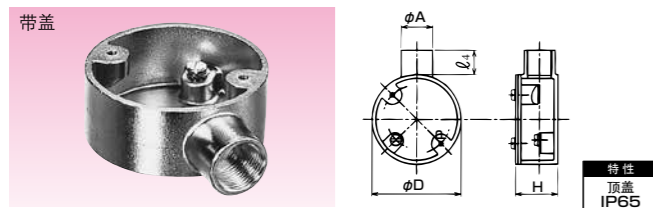
带盖 无螺纹电缆管用



交货期分类	型号	可连接电缆管	A	B	H	P ₁	P ₂	L ₁	重量 (g/个)	最少装袋数 (个/袋)	
确	LECU 20	LN	20	90.0	33.0	35.0	78.0	21.0	24.0	260	1
确	LECU 25	LE	25	95.0	40.0	42.0	83.0	28.0	24.0	315	1
确	LECU 32	LE	32	110.0	45.0	47.0	96.0	31.0	28.0	435	1

露出圆形盒 蜡模法

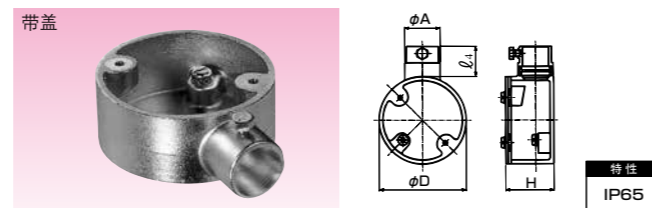
单向出 / 螺纹电缆管用



交货期分类	型号	可连接电缆管	φA	φD	H	l ₄	重量 (g/个)	装袋数 (个/袋)
确	LTBR 20	20	23.2	67.0	36.5	18.0	340	1
确	LTBR 25	LT 25	29.7	67.0	36.5	22.0	350	1
确	LTBR 32	32	36.8	80.0	43.5	24.0	610	1

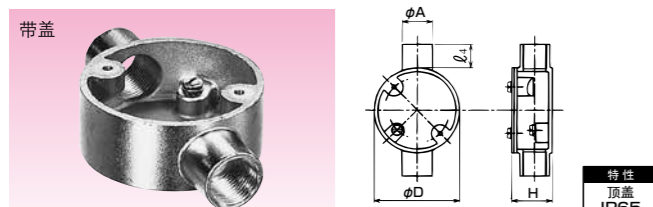
材质 SUS304 环境 RoHS 10物质对应 制法 蜡模法

单向出 / 无螺纹电缆管用



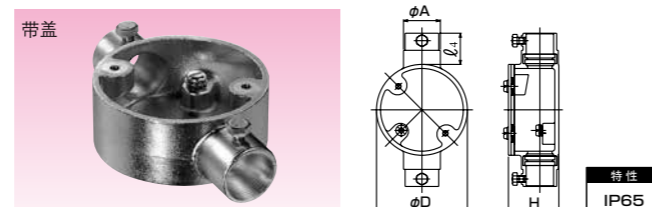
交货期分类	型号	可连接电缆管	φA	φD	H	l ₄	重量 (g/个)	装袋数 (个/袋)
确	LEBR 20	LN 20	27.2	67.0	36.5	23.0	340	1
确	LEBR 25	LE 25	33.0	67.0	36.5	23.0	370	1
确	LEBR 32	32	40.0	80.0	43.5	27.0	520	1

直角双向出 / 螺纹电缆管用



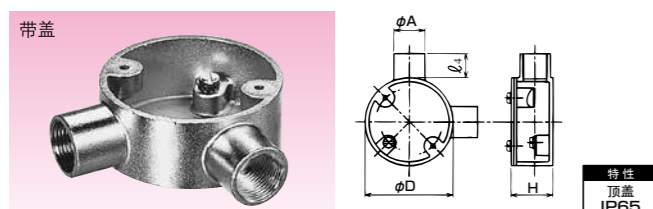
交货期分类	型号	可连接电缆管	φA	φD	H	l ₄	重量 (g/个)	装袋数 (个/袋)
确	LT2BR 20	20	23.2	67.0	36.5	18.0	350	1
确	LT2BR 25	LT 25	29.7	67.0	36.5	22.0	380	1
确	LT2BR 32	32	36.8	80.0	43.5	24.0	640	1

直角双向出 / 无螺纹电缆管用



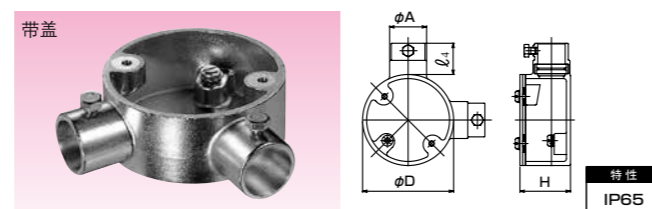
交货期分类	型号	可连接电缆管	φA	φD	H	l ₄	重量 (g/个)	装袋数 (个/袋)
确	LE2BR 20	LN 20	27.2	67.0	36.5	23.0	380	1
确	LE2BR 25	LE 25	33.0	67.0	36.5	23.0	390	1
确	LE2BR 32	32	40.0	80.0	43.5	27.0	560	1

直角双向出 / 螺纹电缆管用



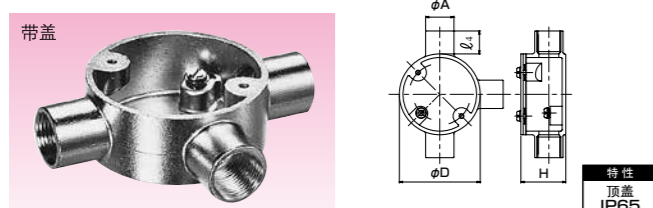
交货期分类	型号	可连接电缆管	φA	φD	H	l ₄	重量 (g/个)	装袋数 (个/袋)
确	LT22BR 20	20	23.2	67.0	36.5	18.0	360	1
确	LT22BR 25	LT 25	29.7	67.0	36.5	22.0	380	1
确	LT22BR 32	32	36.8	80.0	43.5	24.0	650	1

直角双向出 / 无螺纹电缆管用



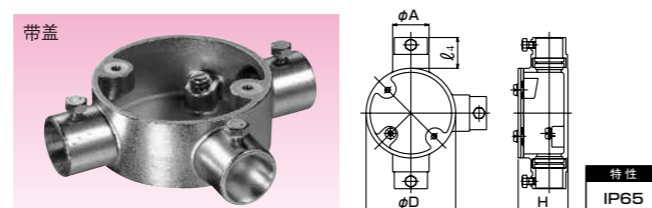
交货期分类	型号	可连接电缆管	φA	φD	H	l ₄	重量 (g/个)	装袋数 (个/袋)
确	LE22BR 20	LN 20	27.2	67.0	36.5	23.0	380	1
确	LE22BR 25	LE 25	33.0	67.0	36.5	23.0	395	1
确	LE22BR 32	32	40.0	80.0	43.5	27.0	570	1

3 向出 / 螺纹电缆管用



交货期分类	型号	可连接电缆管	φA	φD	H	l ₄	重量 (g/个)	装袋数 (个/袋)
确	LT3BR 20	20	23.2	67.0	36.5	18.0	360	1
确	LT3BR 25	LT 25	29.7	67.0	36.5	22.0	425	1
确	LT3BR 32	32	36.8	80.0	43.5	24.0	690	1

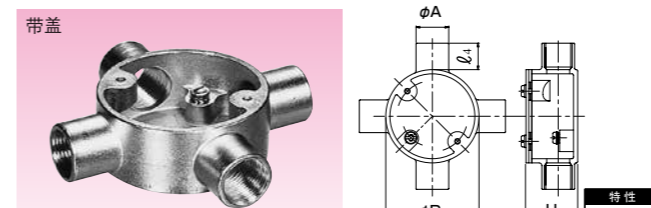
3 向出 / 无螺纹电缆管用



交货期分类	型号	可连接电缆管	φA	φD	H	l ₄	重量 (g/个)	装袋数 (个/袋)
确	LE3BR 20	LN 20	27.2	67.0	36.5	23.0	395	1
确	LE3BR 25	LE 25	33.0	67.0	36.5	23.0	435	1
确	LE3BR 32	32	40.0	80.0	43.5	27.0	610	1

露出圆形盒 蜡模法

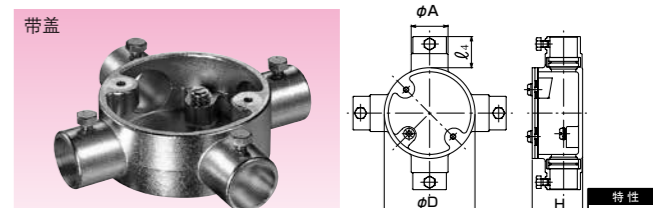
4 向出 / 螺纹电缆管用



交货期分类	型号	可连接电缆管	φA	φD	H	l ₄	重量 (g/个)	装袋数 (个/袋)
确	LT4BR 20	20	23.2	67.0	36.5	18.0	391	1
确	LT4BR 25	LT 25	29.7	67.0	36.5	22.0	480	1
确	LT4BR 32	32	37.0	80.0	43.5	24.0	760	1

材质 SUS304 环境 RoHS 10物质对应 制法 蜡模法

4 向出 / 无螺纹电缆管用



交货期分类	型号	可连接电缆管	φA	φD	H	l ₄	重量 (g/个)	装袋数 (个/袋)
确	LE4BR 20	LN 20	27.2	67.0	36.5	23.0	440	1
确	LE4BR 25	LE 25	33.0	67.0	36.5	23.0	500	1
确	LE4BR 32	32	40.0	80.0	43.5	27.0	670	1

露出圆形盒用管固定用盖

交货期分类	型号	适用圆形盒	固定电缆管	重量 (g/个)	装袋数 (个/袋)
确	LV3BR 20	20/25	LT 20	141	1
确	LV3BR 25	20/25	LT 25	130	1
确	LV3BR 32	32	LT 32	254	1

露出圆形盒 (20/25/32 尺寸) 用的管固定用盖。

露出圆形盒用挂钩盖

交货期分类	型号	适用圆形盒	重量 (g/个)	装袋数 (个/袋)
确	LV2BR 20	20/25	120	1

露出圆形盒 (20/25 尺寸) 用的挂钩盖。

链条

交货期分类	型号	重量 (g/m)	装袋数 (m/袋)
确	LCH	160	订购数

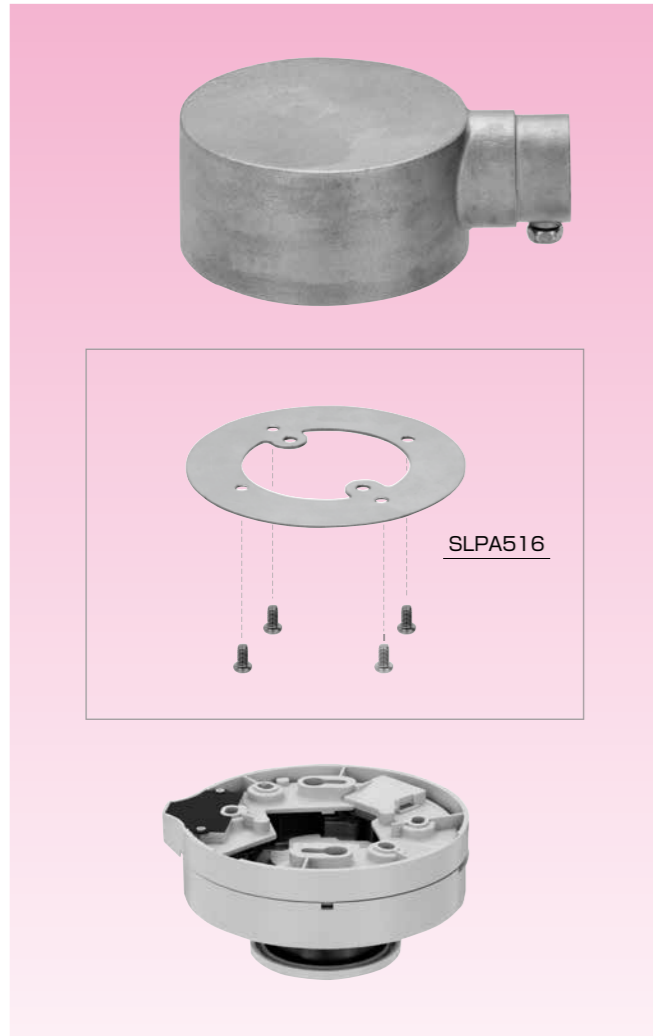
不锈钢 (SUS304) 制链条。
链条粗为 3mm、内径为 19×5 mm。

安装例

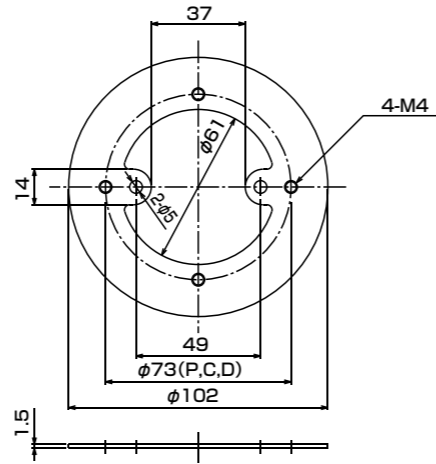
机器安装转换板

材质 SUS304 环境 RoHS 10物质对应

露出圆形盒用



●将露出圆形盒安装于松下电气(株)制感知器时所使用的转换板。可安装的感知器为 BVK4000 和 BVK4010。



交货期分类	型号	适用圆形盒	可安装的感知器	重量 (g/个)	最少装袋数 (个/袋)
确	SLPA516	20/25	BVK4000 BVK4010	64	1

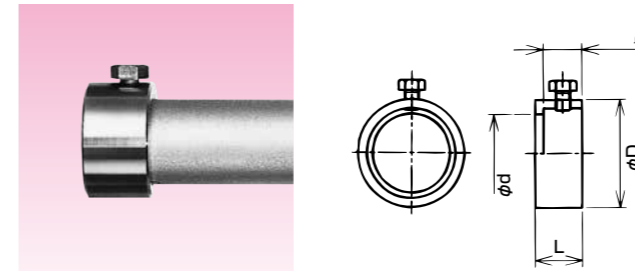


[设置例]

端帽

环境 RoHS 10物质对应

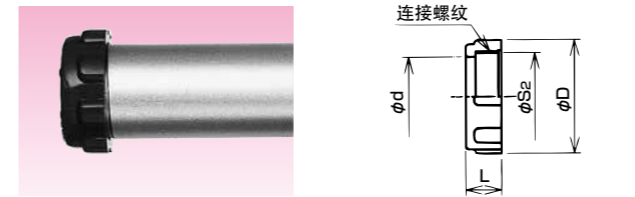
无螺纹电缆管用端帽



RBUQL40 在 LN40N、LE40N 的库存消化完之后结束销售。

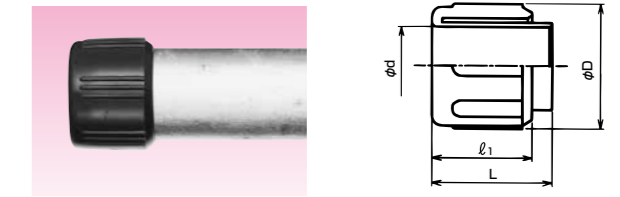
交货期分类	型号	可连接电缆管	φD	φd	L	l ₁	重量 (g/个)	装袋数 (个/袋)
确	RBUQL 20	20	27.2	16.2	15.0	13.0	35	10
确	RBUQL 25	25	32.0	21.1	15.0	13.0	40	10
确	RBUQL 32	32	40.0	28.0	16.0	13.5	60	5
确	RBUQL 40	40	48.6	35.4	17.0	14.5	79	5
确	RBUQL 43	43	在 RBUQL40 结束销售后, 准备开始销售。					
确	RBUQL 50	50	57.0	45.3	18.0	15.0	87	2
确	RBUQL 63	63	70.0	58.2	19.0	16.0	113	2
确	RBUQL 70	70	85.0	68.0	20.0	16.0	200	1
确	RBUQL 82	82	100.0	80.8	20.0	16.0	280	1
确	RBUQL 104	104	125.0	105.0	20.0	16.0	342	1

螺纹电缆管用 / 绝缘端帽



交货期分类	型号	可连接电缆管	φD	φd	L	连接螺纹 IEC 60423		重量 (g/个)	装袋数 (个/袋)
						φS ₂	尺寸		
确	RBIM 20	20	26.0	16.1	9.5	18.3	M20×1.5	5	20
确	RBIM 25	25	31.8	21.0	11.0	23.3	M25×1.5	7	20
确	RBIM 32	32	39.6	27.9	12.5	30.3	M32×1.5	10	10
确	RBIM 40	40	48.4	35.8	14.0	38.3	M40×1.5	14	10
确	RBIM 50	50	59.2	44.6	15.5	48.3	M50×1.5	20	5
确	RBIM 63	63	73.0	58.1	17.0	61.3	M63×1.5	26	5

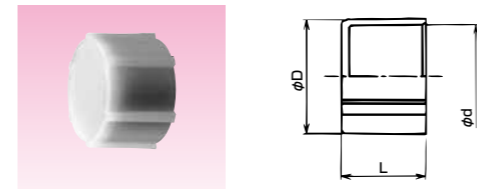
无螺纹电缆管用 / 绝缘端帽



RBIQ40 在 LE40N 的库存消化完之后结束销售。

交货期分类	型号	可连接电缆管	φD	φd	L	l ₁	重量 (g/个)	装袋数 (个/袋)
确	RBIQ 20	20	24.9	15.7	24.0	20.0	2	20
确	RBIQ 25	25	30.2	20.0	26.0	22.0	4	20
确	RBIQ 32	32	37.8	26.6	29.5	25.0	8	10
确	RBIQ 40	40	46.2	34.2	32.0	27.0	12	10
确	RBIQ 43	43	在 RBIQ40 结束销售后, 准备开始销售。					
确	RBIQ 50	50	56.5	43.8	35.5	30.0	16	5
确	RBIQ 63	63	69.8	56.5	38.0	32.0	24	5

护盖



●保护电缆管的端部和电缆管螺纹用的护盖。

【公制螺纹用】 RQQP40 在 LT40N、LN40N、LE40N 的库存消化完之后结束销售。

交货期分类	型号	可连接电缆管	φD	φd	L	重量 (g/个)	装袋数 (个/袋)
确	RQQP 20	20	25.4	20.1	16.5	1.8	20
确	RQQP 25	25	30.8	25.1	19.5	3.0	20
确	RQQP 32	32	38.2	32.1	21.8	4.7	10
确	RQQP 40	40	46.6	40.1	21.8	6.4	10
确	RQQP 50	50	57.0	50.1	22.0	9.4	5
确	RQQP 63	63	70.4	63.1	22.0	13.2	5

电缆密封式端帽

钢制电线管端用



●安装于公制螺纹电线管、或厚钢电线管的管端部, 将电缆密封用的密封端帽。
●亦备有电缆用多芯端帽。
●关于厚钢电线管用端帽 (EBIG 型) 以及薄钢电线管用端帽 (EBIC 型), 请参照产品分类名「电缆密封接头」的 167 页。

公制螺纹电线管 (螺纹电缆管用)

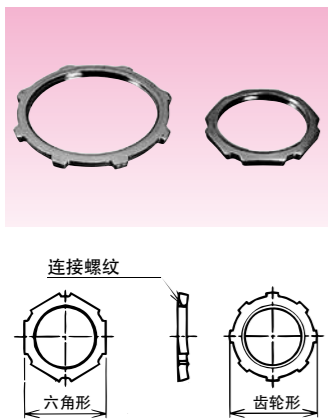
交货期分类	型号	可插入电缆外径		连接螺纹 IEC 60423		重量 (g/个)	装袋数 (个/袋)
		最大	最小	φS ₂	尺寸		
确	EBIM 08 20	8	4	18.3	M20×1.5	16	20
确	EBIM 12 20	12	8	18.3	M20×1.5	18	20
确	EBIM 16 25	16	12	23.3	M25×1.5	22	20

部件

部件

锁紧螺母

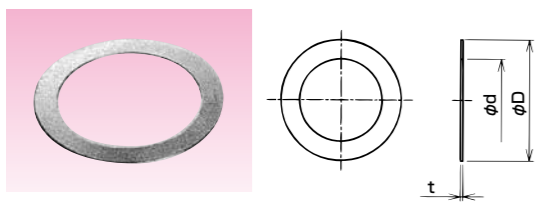
孔塞 / 公制螺纹 / CTG



【公制外螺纹】			【薄钢螺纹】			【厚钢螺纹】		
交货期分类	型号	连接螺纹 IEC 60423	交货期分类	型号	连接螺纹 JIS C 8305	交货期分类	型号	连接螺纹 JIS C 8305
○	RLML 10	M10×1.0	○	RLCL 19	CTC19	○	RLGL 16	CTG16
○	RLML 12	M12×1.5	○	RLCL 25	CTC25	○	RLGL 22	CTG22
○	RLML 16	M16×1.5	○	RLCL 31	CTC31	○	RLGL 28	CTG28
○	RLML 20	M20×1.5	○	RLCL 39	CTC39	○	RLGL 36	CTG36
○	RLML 25	M25×1.5	○	RLCL 51	CTC51	○	RLGL 42	CTG42
○	RLML 32	M32×1.5	○	RLCL 63	CTC63	○	RLGL 54	CTG54
○	RLML 40	M40×1.5	○	RLCL 75	CTC75	○	RLGL 70	CTG70
○	RLML 50	M50×1.5				○	RLGL 82	CTG82
○	RLML 63	M63×1.5				○	RLGL 92	CTG92
						○	RLGL 104	CTG104

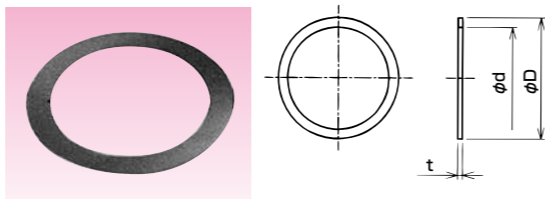
因板厚变更, RLGL104 的重量由 120g 变更为 91g。
[2023 年 6 月 1 日开始]

垫圈



● 电缆管和接头与配电箱类连接时使用的公制螺纹专用垫圈。

防水垫片

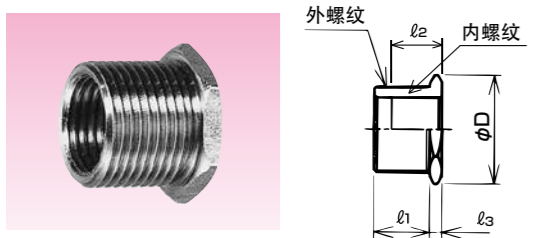


● 通用的公制螺纹用防水垫片。
● 与作为各产品的零部件所使用的防水垫片不相同。

交货期分类	型号	连接螺纹 IEC 60423	φD	φd	t	重量 (g/个)	装袋数 (个/袋)
○	RWML 20	M20	30.0	20.3	0.8	3	10
○	RWML 25	M25	37.0	25.3	0.8	4	10
○	RWML 32	M32	45.0	32.3	0.8	6	5
○	RWML 40	M40	54.0	40.3	1.0	8	5
○	RWML 50	M50	66.0	50.3	1.0	11	2
○	RWML 63	M63	80.0	63.3	1.0	17	2

交货期分类	型号	连接螺纹 IEC 60423	φD	φd	t	重量 (g/个)	装袋数 (个/袋)
○	RSPM 20	M20	26.4	20.4	1.0	0.2	20
○	RSPM 25	M25	32.0	25.4	1.0	0.4	20
○	RSPM 32	M32	39.6	32.4	1.0	0.6	10
○	RSPM 40	M40	48.4	40.4	1.0	0.8	10
○	RSPM 50	M50	59.0	50.4	1.0	1.1	5
○	RSPM 63	M63	72.4	63.4	1.0	1.5	5

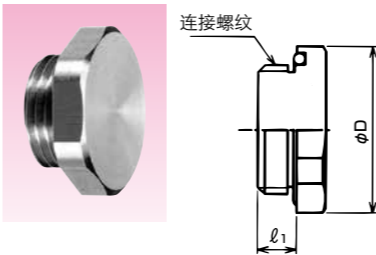
减缩环



交货期分类	型号	连接螺纹 IEC 60423		φD	l ₁	l ₂	l ₃	重量 (g/个)	装袋数 (个/袋)
		外螺纹	内螺纹						
○	RRML 20 16	M20×1.5	M16×1.5	23.4	12.0	10.0	3.0	15	5
○	RRML 25 20	M25×1.5	M20×1.5	28.7	13.0	11.0	3.0	24	5
○	RRML 32 20	M32×1.5	M20×1.5	37.2	14.0	11.0	4.0	74	5
○	RRML 32 25	M32×1.5	M25×1.5	37.2	14.0	12.0	4.0	49	5

【厚钢电线管螺纹】

交货期分类	型号	连接螺纹 JIS B 0202		φD	l ₁	l ₂	l ₃	重量 (g/个)	装袋数 (个/袋)
		外螺纹	内螺纹						
○	RRGL 22 16	G3/4	G1/2	28.7	12.0	12.0	3.0	26	5
○	RRGL 28 22	G1	G3/4	37.2	14.0	12.0	3.0	44	5
○	RRGL 36 28	G1-1/4	G1	48.6	16.5	16.5	8.0	128	5
○	RRGL 42 36	G1-1/2	G1-1/4	55.0	18.5	20.0	8.0	114	2
○	RRGL 54 42	G2	G1-1/2	65.0	18.5	16.0	8.0	240	1



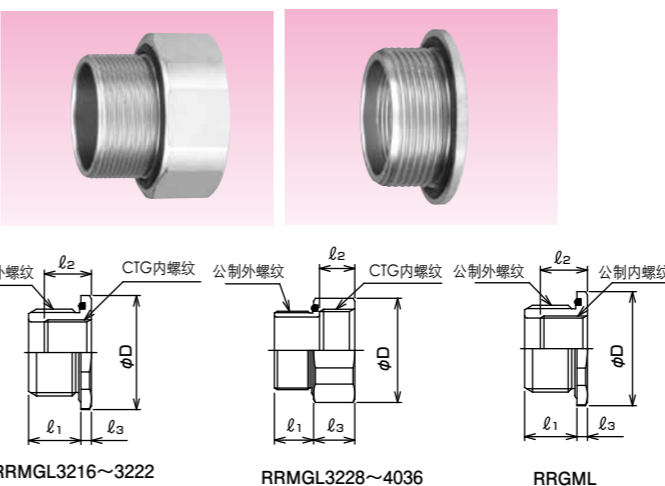
交货期分类	型号	连接螺纹	φD	l ₁	重量 (g/个)	装袋数 (个/袋)
○	RP2BML 25	M25×1.5	37.2	8.0	74	5
○	RP2BML 32	M32×1.5	43.6	10.0	132	5
○	RP2BML 40	M40×1.5	53.1	10.0	203	2
○	RP2BML 50	M50×1.5	63.8	12.0	359	2
○	RP2BML 63	M63×1.5	79.7	12.0	570	2

注 .RP2BML 20 N 是不锈钢铸造制品。

交货期分类	型号	连接螺纹	φD	l ₁	重量 (g/个)	装袋数 (个/袋)
○	RP2BGL 22	G3/4	37.2	8.0	80	5
○	RP2BGL 28	G1	43.6	10.0	134	5
○	RP2BGL 36	G1-1/4	58.4	10.0	231	2
○	RP2BGL 42	G1-1/2	63.8	12.0	340	2
○	RP2BGL 54	G2	74.4	12.0	493	2

注 .RP2BGL16N 是不锈钢铸造制品。

不同螺纹转换 / 公制螺纹 → CTG / CTG → 公制螺纹



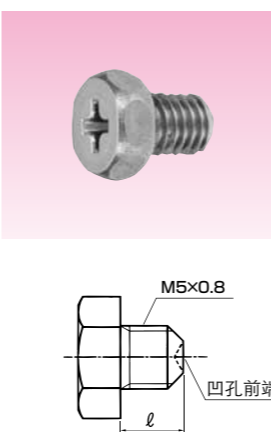
【公制螺纹 → CTG】

交货期分类	型号	连接螺纹		φD	l ₁	l ₂	l ₃	重量 (g/个)	装袋数 (个/袋)
		外螺纹	内螺纹						
○	RRMGL3216	M32×1.5	CTG16	43.6	20.0	18.0	4.0	92	5
○	RRMGL3222	M32×1.5	CTG22	43.6	20.0	18.0	4.0	56	5
○	RRMGL3228	M32×1.5	CTG28	43.6	20.0	18.0	21.0	101	5
○	RRMGL4036	M40×1.5	CTG36	53.1	20.0	18.0	21.0	178	2

【CTG → 公制螺纹】

交货期分类	型号	连接螺纹		φD	l ₁	l ₂	l ₃	重量 (g/个)	装袋数 (个/袋)
		外螺纹	内螺纹						
○	RRGML2825	G1	M25×1.5	43.6	20.0	18.0	4.0	76	5
○	RRGML3632	G1-1/4	M32×1.5	53.1	20.0	18.0	4.0	113	2
○	RRGML4240	G1-1/2	M40×1.5	60.0	20.0	18.0	4.0	114	2

不锈钢制六角小螺丝 M5×0.8

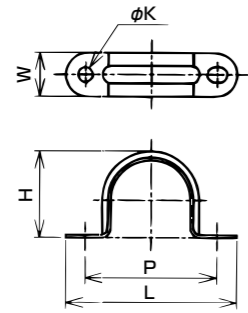
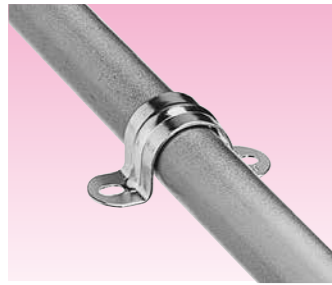


● 用于无螺纹连接附属品的六角小螺丝。

交货期分类	型号	适用附属品		螺纹 JIS B 0205	l	重量 (g/个)	装袋数 (个/袋)	
○	SPPA416	LE2BC20~50 LE2BG20,25~63,82 LE2BM20~63 LE2C20~63	LEBC20,25 LEBG20,2022 LEBM20,25 LEC20,25 LEKC20,25	LEKGL20,25 PKQL15,17 WKQL17,24 RBUQL20,25,50,63	M5×0.8	5.0	1.9	10
○	SPPA417	LE2BC63,70 LE2BG70 LEBC32,40 LEBG32	LEBM32,40 LEC32,40 LEKC32,40 LEKG32,40	PKQL30,38 RBUQL32,40,70 WKEL17 WKIL17,24,30,38	M5×0.8	5.5	1.9	10
○	SPPA418	KMKIL16 LE2BG104	LEBG25 PKQL24	WKEL24,30 WKQL30,38,50	M5×0.8	6.0	2.0	10
○	SPPA419	KMKEL16,22,42,54 KMKIL22,28,36 KMKQL16,28,42,54 LEBC50,63	LEBG40,50,63 LEBM50,63 LEC50,63 LEKC50,63	LEKGL50,63 PKQL50,63 RBUQL82,104	M5×0.8	6.5	2.1	10
○	SPPA420	KMKEL28 KMKQL22	WKEL38,63 WKIL50	WKQL63	M5×0.8	7.0	2.1	10
○	SPPA421	KMKQL36,70,82,104 LE2BG2022 LEBC70 LEBG70,82,104	LEC70,82,104 LEKC70 LEKG70,82,104 PKQL76	WKQL76 WKEL50	M5×0.8	7.5	2.2	10
○	SPPA423	KMKEL36,70 KMKIL42,54,70,82,104	WKEL76 WKIL63,76		M5×0.8	8.5	2.3	10

管夹

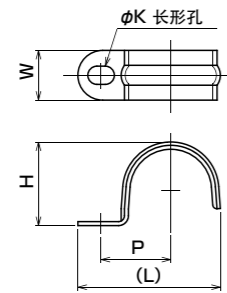
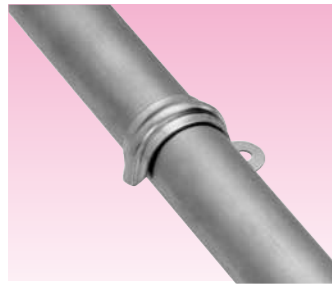
两侧固定管夹



●用于将电缆管固定到营造材上的两侧固定管夹。

Table with columns: 交货期分类, 型号, 可安装的电缆管, H, φK, L, P, W, 重量(g/个), 装袋数(个/袋). Includes note: LSS40 在 LT40N、LN40N、LE40N 的库存消化完之后结束销售。

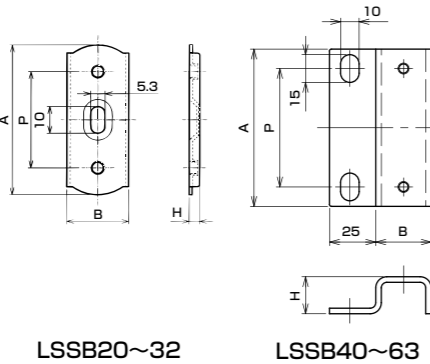
单侧固定管夹



●用于将电缆管固定到营造材上的单侧固定管夹。

Table with columns: 交货期分类, 型号, 可安装的电缆管, H, φK, L, P, W, 重量(g/个), 装袋数(个/袋). Includes note: LSO40 在 LT40N、LN40N、LE40N 的库存消化完之后结束销售。

管夹固片



●与两侧固定管夹 LSS、锚栓、2 个小螺丝成为套件。

Table with columns: 交货期分类, 型号, 可安装的电缆管, A, B, H, P, 重量(g/个), 装袋数(个/袋). Includes note: LSSB40 在 LT40N、LN40N、LE40N 的库存消化完之后结束销售。

带座管夹

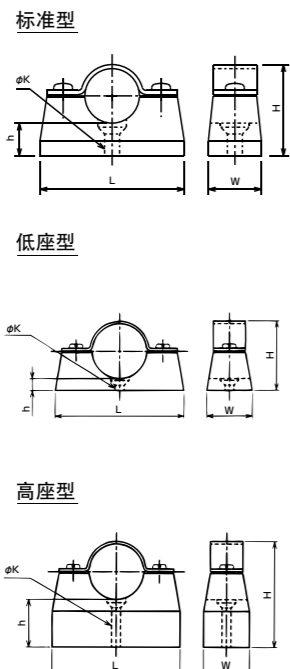
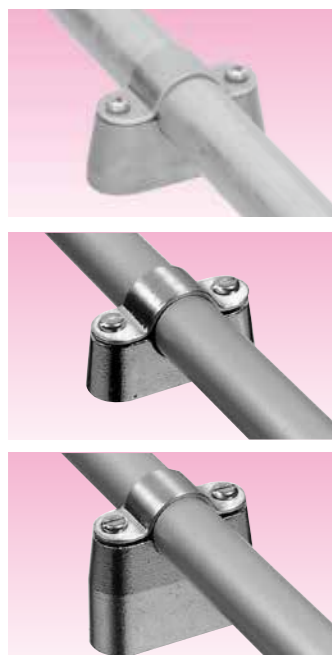


Table with columns: 交货期分类, 型号, 可安装的电缆管, H, h, φK, L, W, 重量(g/个), 装袋数(个/袋). Includes note: LSD40 在 LT40N、LN40N、LE40N 的库存消化完之后结束销售。

Table with columns: 交货期分类, 型号, 可安装的电缆管, H, h, φK, L, W, 重量(g/个), 装袋数(个/袋). Includes note: LSD40L 在 LT40N、LN40N、LE40N 的库存消化完之后结束销售。

Table with columns: 交货期分类, 型号, 可安装的电缆管, H, h, φK, L, W, 重量(g/个), 装袋数(个/袋).

悬挂管夹

悬挂管夹

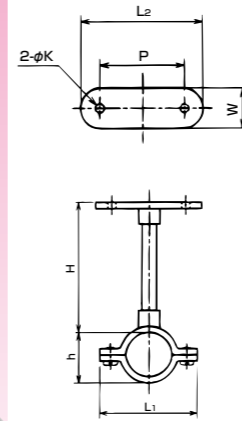


Table with columns: 交货期分类, 型号, 可安装的电缆管, H, h, φK, L1, L2, P, W, 重量(g/个), 装袋数(个/袋). Includes note: LSH40、LSH40L、LSH40H 在 LT40N、LN40N、LE40N 的库存消化完之后结束销售。

2 连悬挂管夹

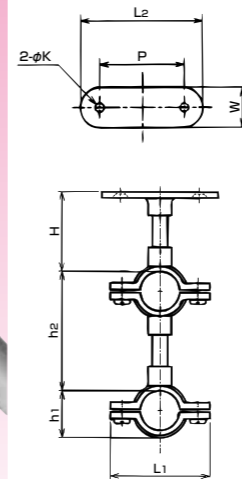
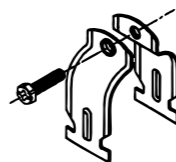
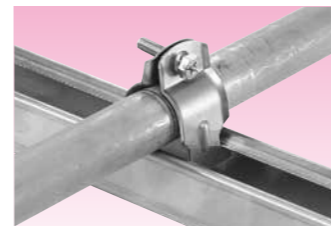


Table with columns: 交货期分类, 型号, 可安装的电缆管, H, h1, h2, φK, L1, L2, P, W, 重量(g/个), 装袋数(个/袋). Includes note: LSHW40、LSHW40L、LSHW40H 在 LT40N、LN40N、LE40N 的库存消化完之后结束销售。

夹片

夹片



●固定 M 尺寸电缆管 #25 用的夹片。
●#25 以外请使用 NEGUROSU 电工制的夹片。

Table with columns: 交货期分类, 型号, 可安装的电缆管, 重量(g/个), 装袋数(个/袋). Includes note: 材质 SUS304, 环境 RoHS 10物质对应。

KEIFLEX, SANPLEKI, KEIGLAND, POWER, GODZILLA, PLICA TUBE, SANPIPE, GRIPLOK, SANPARTS, SANCABLE, SANCUBE, 技术资料

KEIFLEX, SANPLEKI, KEIGLAND, POWER, GODZILLA, PLICA TUBE, SANPIPE, GRIPLOK, SANPARTS, SANCABLE, SANCUBE, 技术资料