



ステンレス製電設資材

SANPIPE™

サンパイプ。

1. サンパイプ

「サンパイプ」は、ステンレス製のケーブル保護管です。
寸法は、メートルサイズで、ねじ付き及びねじなしの二種類です。

2. ステンレス製ケイフレックス

コアがステンレス製のフレキシブルケーブル保護管です。

3. ステンレス製プリカチューブ

コアがステンレス製のプライアブルケーブル保護管です。

4. サントラ

「サントラ」は、IEC規格（国際規格）に準拠したステンレス製のケーブルトランキングです。
トランキングとは蓋付きのダクトのことです。

5. ステンレス製部品

ステンレス製のケーブルコネクタ、貫通金物、プルボックス、万能サドル及びバンド等の電材電装パーツです。

用途別早見表

サンパイプ

【サンパイプ及び同附属品】

用途名称	形状	掲載頁
ねじ付きケーブル保護管		285
ねじなしケーブル保護管		285 286
ねじ付き管(LT)相互接続用カップリング		291
ねじなし管(LE/LN)相互接続用非防水カップリング		291
ねじなし管(LE/LN)相互接続用カップリング		291
ねじ付き管(LT)直角相互接続用ノーマルバンド		291
ねじなし管(LE/LN)直角相互接続用ノーマルバンド		291
ねじ付き管(LT)ノックアウト接続用コネクタ		290
ねじなし管(LE/LN)ノックアウト接続用非防水コネクタ		289
ねじなし管(LE/LN)ノックアウト接続用コネクタ		290
ねじ付き管(LT)相互接続用インスペクションエルボ		293
ねじなし管(LE/LN)相互接続用インスペクションエルボ		293
ねじ付き管(LT)相互接続用インスペクションティー		293
ねじなし管(LE/LN)相互接続用インスペクションティー		293
ねじ付き管(LT)相互接続用ユニバーサル		294
ねじなし管(LE/LN)相互接続用ユニバーサル		294

用途名称	形状	掲載頁
ねじ付き露出スイッチボックス(LT用)		294
ねじなし露出スイッチボックス(LT/LN用)		294
ねじ付き露出丸形ボックス(LT用)		295 296
ねじなし露出丸形ボックス(LE/LN用)		295 296
丸形ボックス用パイプ取出しカバー		296
丸形ボックス用フック付きカバー		296
丸形ボックス用機器取付けアダプタ板		297
フック付きカバー用チェーン		296
ねじ付きサンパイプ+ねじ付き厚鋼管コンビネーションカップリング(LT用)		292
ねじなしサンパイプ+ねじ付き厚鋼管コンビネーションカップリング(LE/LN用)		292
ねじ付きサンパイプ+ねじ付き薄鋼管コンビネーションカップリング(LT用)		292
ねじなしサンパイプ+ねじ付き薄鋼管コンビネーションカップリング(LE/LN用)		292

用途名称	形状	掲載頁
ねじ付きサンパイプ遠径接続用レジャーサ(LT用)		299
ねじ付き厚鋼管遠径接続用レジャーサ		299
異種管接続用異種アダプタ		300
穴塞ぎ用プラグ		300
ロックナット		299
ねじ付きサンパイプワッシャー		299
ねじ付きサンパイプシートパッキン		299
ねじ付き・ねじなしサンパイプ管端用キャップ(LE/LT/LN用)		298
ねじなしサンパイプ管端用プッシング(LE/LN用)		298
ねじ付きサンパイプ管端用絶縁プッシング(LT用)		298
ねじなしサンパイプ管端用絶縁プッシング(LE用)		298
ねじ付きサンパイプ用ケーブルグラウンド式プッシング		298
六角小ねじ		300

用途名称	形状	掲載頁
サンパイプ固定用サドル		301
サンパイプ固定用サドルベース		301
サンパイプ固定用デスタンスサドル		301
サンパイプ固定用ハンガーサドル		302
サンパイプ固定用ダクタクリップ		302
ねじ切り工具		297 298

【ケイフレックス及び同附属品】

用途名称	形状	掲載頁
ビニル被覆フレキシブルケーブル保護管		303
ブレード掛けフレキシブルケーブル保護管		304
二重ブレード掛けフレキシブルケーブル保護管		304
被覆なしフレキシブルケーブル保護管		305
被覆なしケイフレックスLICのノックアウト接続用コネクタ		306
ビニル被覆ケイフレックスノックアウト用コネクタ		307
ブレード掛けケイフレックスLIC/LMBのノックアウト接続用コネクタ		308
二重ブレード掛けケイフレックスLIGBのノックアウト接続用コネクタ		308
ビニル被覆ケイフレックスノックアウト接続用コネクタ		309
ケイフレックスLIC/LIH+ねじ付き電線管(M/G/C)コンビネーションカップリング		309 310
ケイフレックスLIC/LIH+FRP管コンビネーションカップリング		312
ケイフレックスLIC/LIH+MCCP管コンビネーションカップリング		312
ケイフレックスLIC+ねじなし電線管(M/G/C)コンビネーションカップリング		309 310
管端保護用フェラル		311
ビニル被覆防爆型めねじ用コネクタ		311
水抜きハブ		312
水抜きカップリング		312

【プリカチューブ及び同附属品】

用途名称	形状	掲載頁
ビニル被覆プライヤブルケーブル保護管		313
被覆なしプライヤブルケーブル保護管		313
ビニル被覆ノックアウト接続用コネクタ		314
被覆なしノックアウト接続用コネクタ		314
プリカチューブPSC+ねじ付き電線管コンビネーションカップリング		315
プリカチューブPSC+ねじなし電線管コンビネーションカップリング		315
プリカチューブPS+ねじなしサンパイプコンビネーションカップリング		316
プリカチューブPS+ねじ付きサンパイプコンビネーションカップリング		316
プリカチューブPS+厚鋼電線管コンビネーションカップリング		316
プリカチューブPS管端用プッシング		316
プリカチューブPS相互接続用カップリング		316

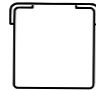
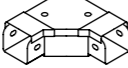
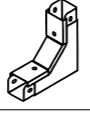
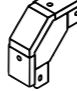
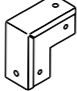
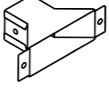

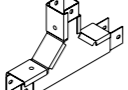
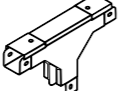
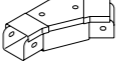
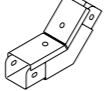
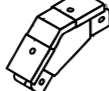
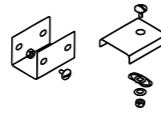

用途別早見表


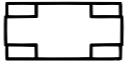
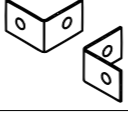

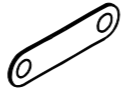


サンパイプ

【その他及び同附属品】

用途名称	形状	掲載頁
ノックアウト接続用 ケーブルグラウンド		317
ノックアウト接続用 貫通金物		318
プルボックス		323
プルボックス用 十字穴付六角ボルト		324
固定用 ステンレス サドル		326
固定用 ステンレス サドル		327 328
結束用バンド		329

【サントラ】

用途名称	形状	掲載頁
ケーブル トランキング ダクト		319
バンド 上面蓋		320
バンド 内側蓋		320
バンド 外側蓋		320
ガセットなし 90°バンド 外側蓋		320
フランジ コネクタ		320
ティー 上面蓋		321
ティー 内側蓋		321
ティー 外側蓋		321
45°バンド 上面蓋		321
45°バンド 内側蓋		321
45°バンド 外側蓋		321
カップリング キット		321
ストップ エンド		321

用途名称	形状	掲載頁
レジャーサ		322
ケーブル リテーナ		322
フランジ コネクタ		322
ハンガー ブラケット		322
アース用 バー		322
カップリング用 ボルトナット		322
ターン バックル		322

メートルねじ切り工具

手動式ねじ切り工具

ラチェット付きハンドル



- このラチェット付きハンドルには、別売のダイヘッド SLTL228 (M20)、SLTL229 (M25)、SLTL230 (M32)、SLTL251 (M40)、SLTL242 (M50) を取付けてご使用下さい。
- ねじ切り作業の際は、切削油 (R-GOT (株) 製ステンコロリン) のご使用を推奨します。
- ラチェット付ハンドルにダイヘッド SLTL242 (M50) を取付ける場合は、ラチェット部の C 形リングをはずして取付けて下さい。

納期区分	品番	適用するダイヘッド	重量 (Kg/個)	最小入数 (個/袋)
確	SLTL227	SLTL228~230,251,242	2	1

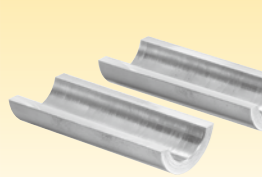
ダイヘッド



- ダイヘッドにはチェーザが取付いています。
- ラチェット付きハンドル (品番 SLTL227) に取付けてご使用下さい。

納期区分	品番	適用するラチェット付きハンドル品番	Mねじ IEC 60423	重量 (g/個)	最小入数 (個/袋)
確	SLTL228	SLTL227	M20×1.5	780	1
○	SLTL229		M25×1.5	730	1
○	SLTL230		M32×1.5	980	1
○	SLTL251		M40×1.5	910	1
○	SLTL242		M50×1.5	1250	1

コレット

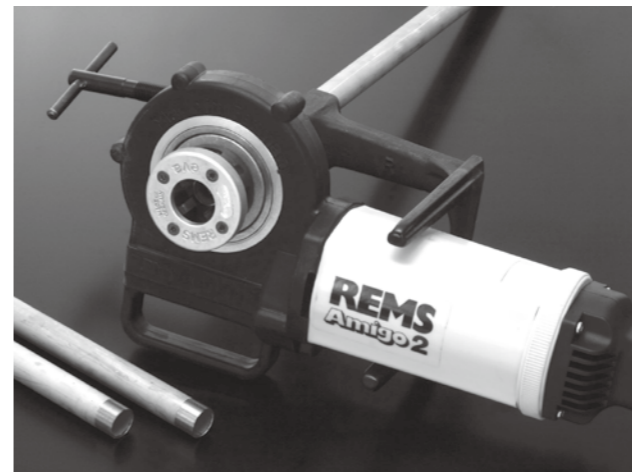


- サンパイプにねじを切る際に使用するコレットです。
- パイプに取付けてご使用下さい。
- サンパイプにパイプの傷跡が残りません。

納期区分	品番	適用するサンパイプの呼び	内径 (mm)	外径 (mm)	長さ (mm)	重量 (g/個)	最小入数 (組/袋)
○	SLTL231	#20	20	32	80	270	1
○	SLTL232	#25	25	37	80	330	1
○	SLTL233	#32	32	44	80	415	1
○	SLTL259	#40	40	52	80	510	1
○	SLTL245	#50	50	62	80	620	1

メートルねじ切り工具

電動簡易ねじ切り機

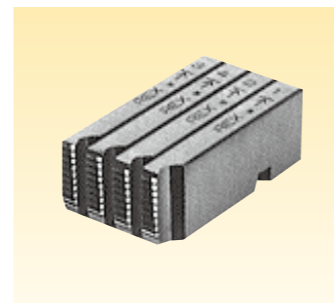


- メートルねじ用のドイツ REMS 社製電動ねじ切り機です。
- 前頁のラチェット付きハンドルのラチェット部が電動に代わったものです。
- ダイヘッドは前頁の手動式ねじ切り工具と同一のものです。
- ダイヘッド M20、M25、M32、M40、M50 が付属しています。ねじピッチは全て 1.5 です。
- チェーザが摩耗した場合は前頁のチェーザをお求め下さい。
- ねじ切り作業の際は、切削油 (R-GOT (株) 製ステンコロリン) のご使用を推奨します。
- 電圧は 100V 仕様です。

納期区分	品番	適用するねじ (ねじピッチ: 1.5)	重量 (Kg/箱)	最小入数 (個/箱)
確	SLTL252	M20、M25、M32、M40、M50	20	1



国内パイプマシン用チェーザ



- サンパイプにメートルねじを切るためのコンジット、パイプマシン用のチェーザです。
- お手持ちのコンジット又はパイプマシンの機種に適用するチェーザを下表よりご選定下さい。
- ねじ切り作業の際は、切削油 (R-GOT (株) 製ステンコロリン) のご使用を推奨します。
- ねじピッチは全て 1.5 です。
- チェーザを取り付ける各メーカーのダイヘッドにはメートルねじの目盛りがついていませんので、パイプにねじ切りしながら調整して下さい。

納期区分	品番	適用するコンジット、パイプマシンのメーカー機種	適用するメートルネジ呼び	重量 (g/組)	最小入数 (組/袋)	<別表> (レックス工業(株)製パイプマシン機種)
○	SLTLC 42	(株) 育良精機製作所 (曾根工具製作所) マイコン 82/104	M20、M25	400	1	N40AIII・N40AV・N40a
○	SLTLC 43		M32、M40	370	1	N50AIII・N50A
○	SLTLC 45		M50、M63	425	1	60AIII
○	SLTLC 22	レックス工業(株) 別表参照	M20、M25、M32	500	1	N80AIII・N80AIII・N80A・S80A
○	SLTLC 24		M40、M50、M63	500	1	90AIII N100A

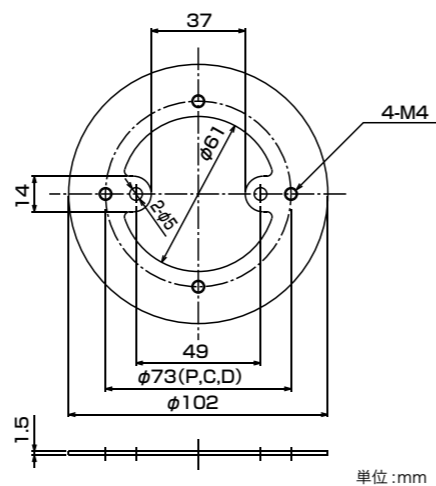
機器取り付けアダプタ板

材質 SUS304 環境 RoHS 10物質対応

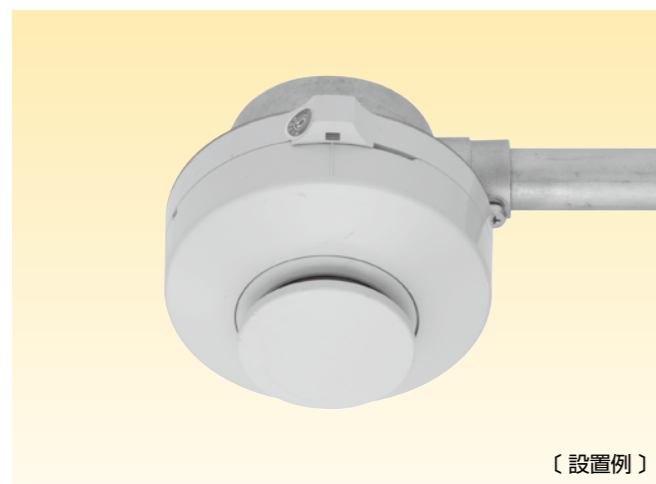
露出丸形ボックス用



●露出丸形ボックスにパナソニック電工（株）製の感知器ベースを取り付けるためのアダプタ板です。取り付けできる感知器ベースは BVK4000 及び BVK4010 です。



納期区分	品番	適合する丸形ボックス	取り付けできる感知器ベース	重量 (g/個)	最小入数 (個/袋)
確	SLPA516	20/25	BVK4000 BVK4010	64	1

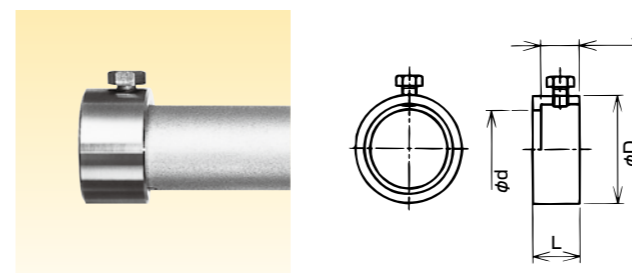


〔設置例〕

ブッシング

環境 RoHS 10物質対応

ねじなしサンパイプ用ブッシング

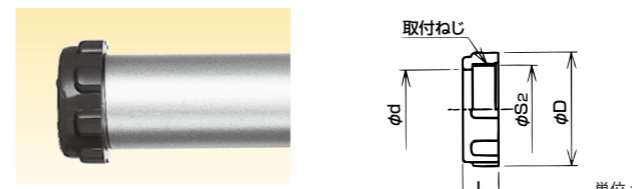


RBUQL40は、2024年2月29日をもって販売を終了させていただきます。長らくのご愛顧誠にありがとうございました。

材質 SUS304

納期区分	品番	取付けできるサンパイプ	φD	φd	L	ℓ ₁	重量 (g/個)	入数 (個/袋)
○	RBUQL 20	20	27.2	16.2	15.0	13.0	35	10
○	RBUQL 25	25	32.0	21.1	15.0	13.0	40	10
○	RBUQL 32	32	40.0	28.0	16.0	13.5	60	5
確	RBUQL 40	40	48.6	販売終了			79	5
確	RBUQL 43	43	48.6	37.8	17.0	14.5	63	5
確	RBUQL 50	50	57.0	45.3	18.0	15.0	87	2
確	RBUQL 63	63	70.0	58.2	19.0	16.0	113	2
確	RBUQL 70	70	85.0	68.0	20.0	16.0	200	1
確	RBUQL 82	82	100.0	80.8	20.0	16.0	280	1
確	RBUQL 104	104	125.0	105.0	20.0	16.0	342	1

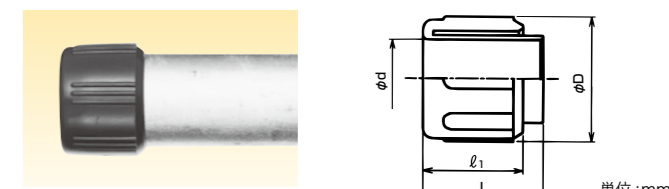
ねじ付きサンパイプ用/絶縁ブッシング



色調 青色 材質 PC 温度範囲 -50℃ ~135℃

納期区分	品番	取付けできるサンパイプ	φD	φd	L	接続ねじ IEC 60423 φS ₂ 呼び	重量 (g/個)	入数 (個/袋)
○	RBIM 20	20	26.0	16.1	9.5	18.3 M20×1.5	5	20
○	RBIM 25	25	31.8	21.0	11.0	23.3 M25×1.5	7	20
○	RBIM 32	32	39.6	27.9	12.5	30.3 M32×1.5	10	10
○	RBIM 40	40	48.4	35.8	14.0	38.3 M40×1.5	14	10
○	RBIM 50	50	59.2	44.6	15.5	48.3 M50×1.5	20	5
○	RBIM 63	63	73.0	58.1	17.0	61.3 M63×1.5	26	5

ねじなしサンパイプ用/絶縁ブッシング

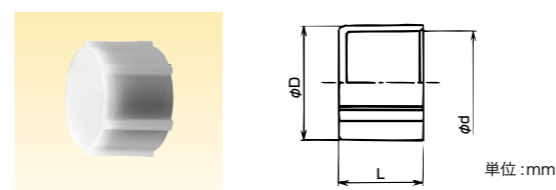


RBIQ40は、2024年2月29日をもって販売を終了させていただきます。長らくのご愛顧誠にありがとうございました。

色調 青色 材質 PE 温度範囲 -50℃ ~100℃

納期区分	品番	取付けできるサンパイプ	φD	φd	L	ℓ ₁	重量 (g/個)	入数 (個/袋)
確	RBIQ 20	20	24.9	15.7	24.0	20.0	2	20
○	RBIQ 25	25	30.2	20.0	26.0	22.0	4	20
確	RBIQ 32	32	37.8	26.6	29.5	25.0	8	10
○	RBIQ 40	40	46	販売終了			2	10
○	RBIQ 43	43	48.9	36.9	28.0	33.0	12	10
○	RBIQ 50	50	56.5	43.8	35.5	30.0	16	5
○	RBIQ 63	63	69.8	56.5	38.0	32.0	24	5

キャップ



●サンパイプの管端及びサンパイプのねじを保護するためのキャップです。

RQQP40は、2024年2月29日をもって販売を終了させていただきます。長らくのご愛顧誠にありがとうございました。

色調 白色 材質 PE 温度範囲 -50℃ ~100℃

【メートルねじ用】

納期区分	品番	取付けできるサンパイプ	φD	φd	L	重量 (g/個)	入数 (個/袋)
○	RQQP 20	20	25.4	20.1	16.5	1.8	20
確	RQQP 25	25	30.8	25.1	19.5	3.0	20
○	RQQP 32	32	38.2	32.1	21.8	4.7	10
○	RQQP 40	40	販売終了			5.4	10
○	RQQP 50	50	57.0	50.1	22.0	9.4	5
確	RQQP 63	63	70.4	63.1	22.0	13.2	5

ケーブルグランド式ブッシング

色調 グレー 主材質 PA6 特性 耐油 特性 耐候 環境 RoHS 10物質対応 温度範囲 -20℃ ~90℃

鋼性電線管端用



●メートル電線管又は、厚鋼電線管の管端部でケーブルをグランドするためのシールブッシングです。
●ケーブルの多芯用のブッシングも用意できます。
●厚鋼電線管用ブッシング（型式 EBIG）及び薄鋼電線管用ブッシング（型式 EBIC）については、商品分類名「ケイランド」167頁をご参照下さい。

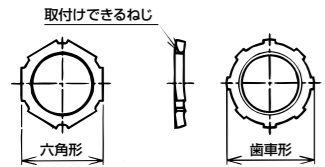
メートル電線管（ねじ付きサンパイプ用）

納期区分	品番	挿入できるケーブル外径 (mm)		接続ねじ IEC 60423		重量 (g/個)	入数 (個/袋)
		最大	最小	φS ₂	呼び		
確	08 20	8	4	18.3	M20×1.5	16	20
確	12 20	12	8	18.3	M20×1.5	18	20
確	16 25	16	12	23.3	M25×1.5	22	20

パーツ

環境
RoHS
10物質対応

ロックナット



【メートルねじ付き】

Table with columns: 納期区分, 品番, 取付けできるねじ IEC 60423. Lists items like RLML 10, 12, 16, 20, 25, 32, 40, 50, 63.

【薄鋼ねじ付き】

Table with columns: 納期区分, 品番, 取付けできるねじ JIS C 8305. Lists items like RLCL 19, 25, 31, 39, 51, 63, 75.

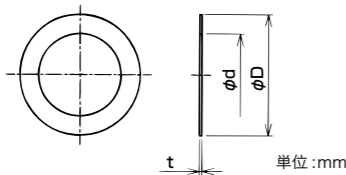
【厚鋼ねじ付き】

Table with columns: 納期区分, 品番, 取付けできるねじ JIS C 8305, 形状, 重量 (g/個), 入数 (個/袋). Lists items like RLGL 16, 22, 28, 36, 42, 54, 70, 82, 92, 104.

RLGL104の重量は、板厚変更に伴い、120gから91gへ変更になりました。(2023年6月1日より)

材質
SUS304

ワッシャ

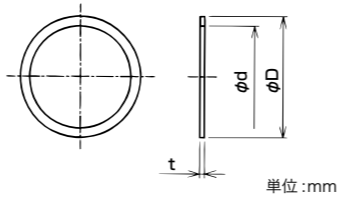
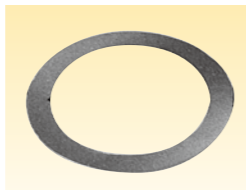


●サンパイプ及びコネクタをボックス類に接続するとき使用するメートルねじ専用ワッシャです。

材質
SUS304

Table with columns: 納期区分, 品番, 取付けできるねじ IEC 60423, phi D, phi d, t, 重量 (g/個), 入数 (個/袋). Lists items like RWML 20, 25, 32, 40, 50, 63.

シートパッキン

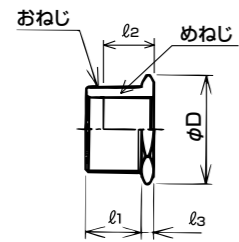
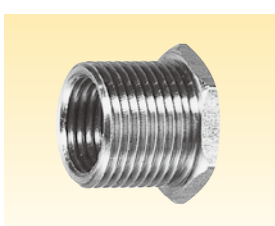


●汎用のメートルねじ用シートパッキンです。
●各製品の部品として使用しているシートパッキンとは違うものです。

材質
TPE
温度範囲
-20℃
~100℃

Table with columns: 納期区分, 品番, 取付けできるねじ IEC 60423, phi D, phi d, t, 重量 (g/個), 入数 (個/袋). Lists items like RSPM 20, 25, 32, 40, 50, 63.

レジューサ



材質
SUS304

【Mねじ】

Table with columns: 納期区分, 品番, 接続ねじ IEC 60423 (おねじ, めねじ), phi D, l1, l2, l3, 重量 (g/個), 入数 (個/袋). Lists items like RRML 20, 25, 32, 25.

【厚鋼電線管ねじ】

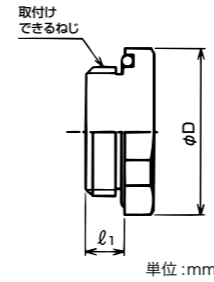
Table with columns: 納期区分, 品番, 接続ねじ JIS B 0202 (おねじ, めねじ), phi D, l1, l2, l3, 重量 (g/個), 入数 (個/袋). Lists items like RRGL 22, 28, 36, 42, 54.

パーツ

材質
SUS304

環境
RoHS
10物質対応

プラグ/Mねじ/CTG



【メートルめねじ用】

Table with columns: 納期区分, 品番, 取付けできるねじ, phi D, l1, 重量 (g/個), 入数 (個/袋). Lists items like RP2BML 20 N, 25, 32, 40, 50, 63.

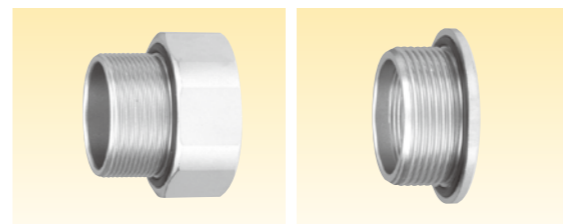
注.RP2BML20Nはステンレス鋳物製です。

【厚鋼電線管めねじ用】

Table with columns: 納期区分, 品番, 取付けできるねじ, phi D, l1, 重量 (g/個), 入数 (個/袋). Lists items like RP2BGL 16 N, 22, 28, 36, 42, 54.

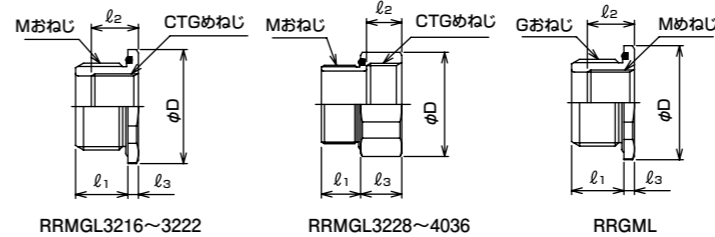
注.RP2BGL16Nはステンレス鋳物製です。

異種アダプタ/Mねじ→CTG/CTG→Mねじ



【Mねじ→CTG】

Table with columns: 納期区分, 品番, 接続ねじ (おねじ, めねじ), phi D, l1, l2, l3, 重量 (g/個), 入数 (個/袋). Lists items like RRMGL3216, 3222, 3228, 4036.



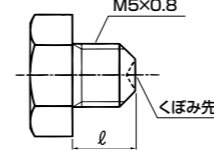
RRMGL3216~3222 RRMGL3228~4036 RRMGL 単位:mm

【CTG→Mねじ】

Table with columns: 納期区分, 品番, 接続ねじ (おねじ, めねじ), phi D, l1, l2, l3, 重量 (g/個), 入数 (個/袋). Lists items like RRGML2825, 3632, 4240.

主材質
SUS304
環境
RoHS
10物質対応

ステンレス製六角小ねじ M5×0.8



●ねじなし接続附属品に使用する六角小ねじです。

Table with columns: 納期区分, 品番, 適用する附属品, ねじ JIS B 0205, l, 重量 (g/個), 入数 (個/袋). Lists items like SPPA424, 416, 417, 418, 419, 420, 421, 423.

