



## 电材电装部品

# SANPARTS™

## サンパーツ

### 1. 电材电装部品

SANPARTS 是电材电装部品的总称。

### 2. 部品

锁紧螺圈、垫圈、防水垫片、端帽、护盖、孔塞以及胶环部品。

### 3. 端子台盒

树脂制 / 铝合金制的中转端子台盒。

用途一览表

电材电装部品

【电材电装部品】

用途名称	材质	形状	参照页
锁紧螺圈	钢		355
锁紧螺圈 固定工具	钢		355
船用贯通 金属件用 锁紧螺圈	ZDC		356
锁紧螺圈	PA		356
附地线端子 锁紧螺圈	ZDC		356
垫圈	钢		358
附地线端子 垫圈	黄铜		358
防水垫片	NBR TPE		358
管用密封圈	NBR		358
孔塞	PA ZDC		361
内六角 孔塞	ZDC		362
耐压防爆型 内六角孔塞	ZDC		362
装饰用 孔塞	PA ZDC	 专用工具	362

用途名称	材质	形状	参照页
嵌入孔塞	TPE		362
胶环	EPDM	 停止销售	359
附膜胶环	EPDM		363
电缆端帽	NBR	 停止销售	363
孔用 绝缘端帽	PC		364
内螺纹用 绝缘端帽	PA		364
减缩环	ZDC		364
管节	ZDC 黄铜		365
90°形管节	ZDC		365
异径 管节	ZDC		365
延长管节	黄铜		366
转换管节	PA		366
偏心管节	ZDC		366

用途名称	材质	形状	参照页
旋转管节	ZDC PA		367
轴承式 旋转连接器	PA		368
中转连接器	ZDC		365
保护帽	PE		357
扭矩小螺丝	钢/ SUS		357
六角小螺丝	SUS		357
电缆管夹	钢		359
接地金属件	钢		359
接地用台座	ZDC		359
旋转架法 兰盘	ZDC		373
旋转法 兰盘	ZDC/ 钢		374

用途一览表

电材电装部品

【LSC 系统】

用途名称	材质	形状	参照页
基座	SUS/PC 钢/PC		371
基座用 固架	SUS 钢		372
基座用 固架	钢		372

【线槽 ( 电线束线加工用柔性线槽 )】

用途名称	材质	形状	参照页
线槽	PA	 停止销售	375

【树脂制端子盒】

用途名称	材质	形状	参照页
端子盒	PA		377
自攻螺钉	钢		377

【钢制端子盒】

用途名称	材质	形状	参照页
端子台盒	钢	 停止销售	380

【铝合金制端子盒】

用途名称	材质	形状	参照页
端子盒	ADC		381
端子台/ DIN导轨/ 带孔盒	ADC		383

【电缆用配件】

用途名称	材质	形状	参照页
电缆 固定配件	PA/ POM		385
断路器端子 盖用胶垫	NBR		386

【光纤用保护管】

用途名称	材质	形状	参照页
保护管	钢· 玻璃纤维· 硅氧树脂	 停止销售	385

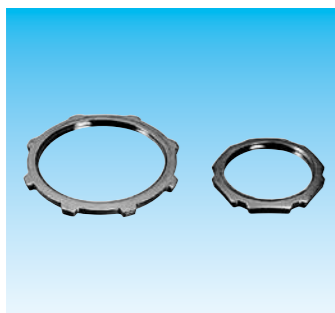
【自卷式电缆保护网管】

用途名称	材质	形状	参照页
自卷式 电缆 保护网管	PET		387

# 锁紧螺圈

## 钢制锁紧螺圈

材质	表面处理	环境
钢	电镀锌 (三价铬)	RoHS 10物质对应



### 【CTG外螺纹用】

交货期分类	型号	连接螺纹 JIS B 8305	D	t	重量 (g/个)	装袋数 (个/袋)
○	RLGS 16	CTG 16	27	3.8	7	50
○	RLGS 22	CTG 22	33	3.8	10	50
○	RLGS 28	CTG 28	41	4.5	17	50
○	RLGS 36	CTG 36	49	4.5	22	20
○	RLGS 42	CTG 42	61	5.0	33	20
○	RLGS 54	CTG 54	74	5.0	40	20
○	RLGS 70	CTG 70	93	5.0	60	10
○	RLGS 82	CTG 82	106	5.0	68	10
○	RLGS 92	CTG 92	121	5.0	103	4
○	RLGS 104	CTG 104	135	5.0	122	4

### 【CTG外螺纹用】

交货期分类	型号	连接螺纹 JIS B 8305	D	t	重量 (g/个)	装袋数 (个/袋)
○	RLCS 19	CTC 19	24	3.2	5	50
○	RLCS 25	CTC 25	32	3.2	8	50
○	RLCS 31	CTC 31	38	3.8	11	50
○	RLCS 39	CTC 39	45	3.8	15	20
○	RLCS 51	CTC 51	65	5.0	35	20
○	RLCS 63	CTC 63	79	5.0	45	20
○	RLCS 75	CTC 75	93	5.0	53	10

### 【NPT外螺纹用】

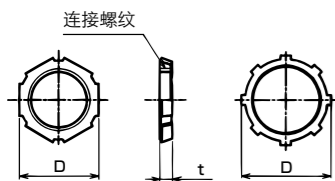
交货期分类	型号	连接螺纹 ANSI 1.20.1	D	t	重量 (g/个)	装袋数 (个/袋)
○	RLTS 16	NPT1/2	28	4.5	8	50
○	RLTS 22	NPT3/4	34	4.5	12	50
○	RLTS 28	NPT1	42	5.0	19	50
○	RLTS 36	NPT1-1/4	50	5.0	22	20
○	RLTS 42	NPT1-1/2	62	5.0	32	20
○	RLTS 54	NPT2	74	6.0	45	20
○	RLTS 70	NPT2-1/2	89	6.0	61	10
○	RLTS 82	NPT3	107	6.0	82	10
○	RLTS 92	NPT3-1/2	123	6.0	103	4
○	RLTS 104	NPT4	136	6.0	119	4

### 【Pg外螺纹用】

交货期分类	型号	连接螺纹 DIN 40 430	D	t	重量 (g/个)	装袋数 (个/袋)
○	RLPGS 09	Pg9	21	3.0	4	50
○	RLPGS 11	Pg11	24	3.2	5	50
○	RLPGS 13	Pg13.5	27	3.6	7	50
○	RLPGS 16	Pg16	29	3.6	8	50
○	RLPGS 21	Pg21	35	3.6	11	50
○	RLPGS 29	Pg29	45	3.6	17	20
○	RLPGS 36	Pg36	61	4.5	34	20
○	RLPGS 42	Pg42	68	5.0	36	20

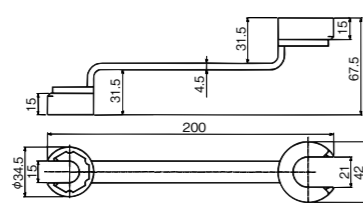
### 【公制外螺纹用】

交货期分类	型号	连接螺纹 IEC 60423	D	t	重量 (g/个)	装袋数 (个/袋)
○	RLMS 20	M20×1.5	27	3.6	8	50
○	RLMS 25	M25×1.5	33	3.6	12	50
○	RLMS 32	M32×1.5	41	4.5	20	50
○	RLMS 40	M40×1.5	49	4.5	25	20
○	RLMS 50	M50×1.5	65	5	40	20
○	RLMS 63	M63×1.5	79	5	49	20



# 锁紧螺圈固定工具

## 固定工具 双头扳手 (RLGS 16,22 用)

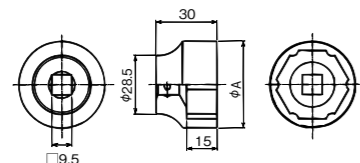


● 固定 RLGS16,22 的专用双头扳手。

交货期分类	型号	可固定的锁紧螺圈	重量 (g/个)	装袋数 (个/袋)
○	SPTL 255	RLGS 16 22	186	1

材质	环境
钢	RoHS 10物质对应

## 棘轮扳手用套筒 (RLGS 16,22 用、方孔 9.5mm [3/8"])



● 固定 RLGS16,22 的棘轮扳手用套筒。  
● 因只销售套筒，所以棘轮扳手请使用市售品。(方孔 9.5mm [3/8"])  
棘轮扳手推荐使用 TOP 工业 (株) 制的 RH-3S(方孔 9.5mm)。

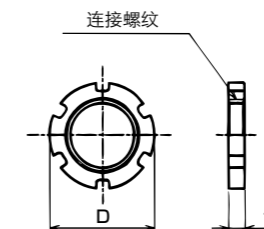
交货期分类	型号	可固定的锁紧螺圈	φA	t	重量 (g/个)	装袋数 (个/袋)
○	SPTL 256	RLGS 16	34.5	9.5	108	1
○	SPTL 257	RLGS 22	42.0	9.5	141	1

材质
钢

# 锁紧螺圈

## 压铸锌制锁紧螺圈

主要材质	表面处理	环境
压铸锌合金 (ZDC2)	电镀锌 (三价铬)	RoHS 10物质对应



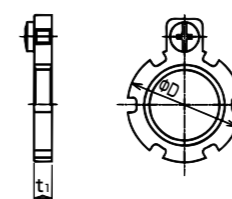
### 【厚钢管外螺纹用】

交货期分类	型号	连接螺纹 JIS C 8305	D	t	重量 (g/个)	装袋数 (个/袋)
○	RLFG 16	CTG16	31.0	5.0	12	20
○	RLFG 22	CTG22	37.0	5.0	15	20
○	RLFG 28	CTG28	45.0	6.0	24	10
○	RLFG 36	CTG36	56.0	6.0	35	10
○	RLFG 42	CTG42	63.0	6.0	44	10
○	RLFG 54	CTG54	76.0	6.0	59	10

# 附接地端子锁紧螺圈

## 压铸锌合金制

主要材质	表面处理	环境	端子规格
压铸锌合金 (ZDC2)	电镀锌 (三价铬)	RoHS 10物质对应	M4



### 【厚钢管外螺纹用】

交货期分类	型号	连接螺纹 JIS C 8305	φD	t	重量 (g/个)	装袋数 (个/袋)
○	RLEG 16	CTG16	31.0	5.0	17	20
○	RLEG 22	CTG22	37.0	5.0	20	20
○	RLEG 28	CTG28	45.0	6.0	29	10
○	RLEG 36	CTG36	56.0	6.0	40	10
○	RLEG 42	CTG42	63.0	6.0	49	10
○	RLEG 54	CTG54	76.0	6.0	64	10

主要材质	色调	环境	可燃性
PA6	黑色	RoHS 10物质对应	UL94V2

## PA 树脂制锁紧螺圈

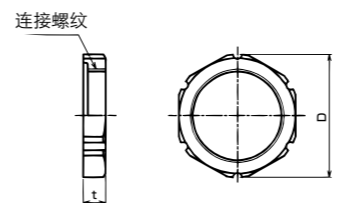


### 【厚钢管外螺纹用】

交货期分类	型号	连接螺纹 JIS C 8305	D	t	重量 (g/个)	装袋数 (个/袋)
○	RLGP 12	CTG12	24.4	6.0	1	20
○	RLGP 16	CTG16	28.7	7.0	2	20
○	RLGP 22	CTG22	35.1	8.0	4	20
○	RLGP 28	CTG28	43.6	9.0	5	10
○	RLGP 36	CTG36	54.6	10.0	9	5
○	RLGP 42	CTG42	62.7	10.0	12	5
○	RLGP 54	CTG54	78.6	11.0	21	2

### 【薄钢管外螺纹用】

交货期分类	型号	连接螺纹 JIS C 8305	D	t	重量 (g/个)	装袋数 (个/袋)
○	RLCP 19	CTC19	26.6	7.0	2	20
○	RLCP 25	CTC25	34.0	8.0	3	20
○	RLCP 31	CTC31	42.5	9.0	5	10
○	RLCP 39	CTC39	49.9	10.0	8	10
○	RLCP 51	CTC51	65.9	10.0	13	2
○	RLCP 63	CTC63	79.7	11.0	19	2



### 【Pg外螺纹用】

交货期分类	型号	连接螺纹 DIN 40 430	D	t	重量 (g/个)	装袋数 (个/袋)
○	RLPGP 09	Pg9	23.4	6.0	2	10
○	RLPGP 11	Pg11	25.5	6.0	2	20
○	RLPGP 13	Pg13.5	28.7	7.0	2	20
○	RLPGP 16	Pg16	31.9	7.0	3	20
○	RLPGP 21	Pg21	38.3	8.5	4	10
○	RLPGP 29	Pg29	48.9	8.5	6	10
○	RLPGP 36	Pg36	63.8	9.5	13	5
○	RLPGP 42	Pg42	69.1	9.5	13	5

### 【公制外螺纹用】

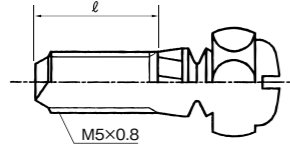
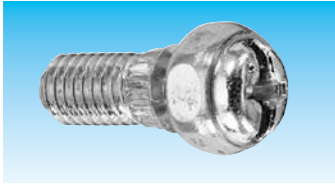
交货期分类	型号	连接螺纹 IEC 60423	D	t	重量 (g/个)	装袋数 (个/袋)
○	RLMP 20					
○	RLMP 25					
○	RLMP 32					
○	RLMP 40					
○	RLMP 50					
○	RLMP 63					

正在准备制作中

## 扭矩螺丝

钢制

材质	表面处理	环境
钢	电镀锌 (三价铬)	RoHS 10物质对应

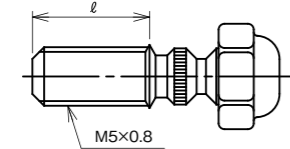
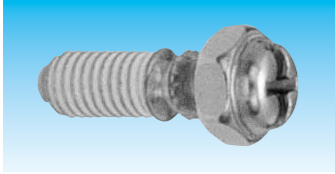


●VKC型的无螺纹连接用的钢制扭矩螺丝。

交货期 分类	型号	适用附属品	螺纹 JIS B 0205	ℓ	重量 (g/个)	装袋数 (个/袋)
○	SPPA 409	VKC,PKI,WK2I,WK2E,KMK2I, KMK2E,K2K2I,K2K2E,G2C, G2BG,GWKG,GEWKC,RIKG, REKG,RBUI, RBUE, KC3KI, KC3KE	M5×0.8	8	3.2	20
○	GLPA 534	ZBE19~75	M5×0.8	6	2.8	20

材质	环境
SUS	RoHS 10物质对应

不锈钢制

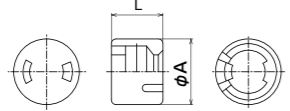
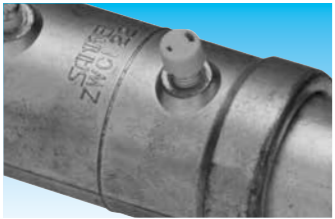


●螺纹部涂有防水用的密封胶。

交货期 分类	型号	适用附属品	螺纹 JIS B 0205	ℓ	重量 (g/个)	装袋数 (个/袋)
○	GLPA 563	WKI,WKE,KMKI,KMKE, K2KI,K2KE,ZWCI,ZWBI, ZWCE,ZWBE	M5×0.8	10	3.3	20

特性	材质	环境	温度范围
耐候	PE	RoHS 10物质对应	-20℃ ~100℃

保护帽



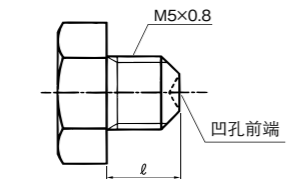
- 对扭矩小螺丝的头部断面进行安全保护的PE制保护帽。
- 一旦使用了1次后，请更换新的保护帽。

以袋数为销售单位。

交货期 分类	型号	可安装 使用的型号	φA	L	重量 (g/个)	装袋数 (个/袋)
○	GLPA556	ZWCI,ZWBI,ZBE ZWCE,ZWBE,WKI,WKE, K2KI,K2KE,KMKI,KMKE	7.0	5.5	0.2	50

## 不锈钢制六角小螺丝

M5×0.8



●请在用六角小螺丝(SUS制)替换带有扭矩小螺丝(钢制)附属品上的扭矩小螺丝时使用。可适用的附属品如下表所示。

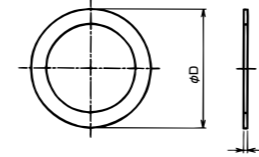
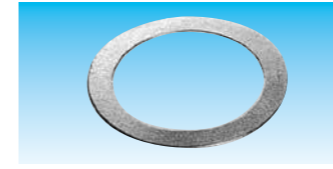
交货期 分类	型号	适用附属品	螺纹 JIS B 0205	ℓ	重量 (g/个)	装袋数 (个/袋)
○	SPPA 417	K2K2E 36~70, K2K2I 36~54 WK2E 38~50, WK2I 38~50-54	M5×0.8	5.5	2.1	10
○	SPPA 420	K2K2E 10~28, K2K2I 10~28 WK2E 17~30, WK2I 17~30	M5×0.8	7.0	2.1	10
○	SPPA 421	RBUI, RBUE	M5×0.8	7.5	2.3	10

主要材质	环境
SUS304	RoHS 10物质对应

## 垫圈

钢制

材质	表面处理	环境
钢	电镀锌 (三价铬)	RoHS 10物质对应



【厚钢电线管外螺纹用】

交货期 分类	型号	连接螺纹 JIS C 8305	φD	t	重量 (g/个)	装袋数 (个/袋)
○	RWG 16	CTG16	30.0	0.6	2	20
○	RWG 22	CTG22	36.5	0.6	2	20
○	RWG 28	CTG28	45.0	0.6	3	10
○	RWG 36	CTG36	54.0	0.6	4	5
○	RWG 42	CTG42	62.5	0.8	8	5
○	RWG 54	CTG54	76.5	0.8	11	5
○	RWG 70	CTG70	95.0	1.0	21	2
○	RWG 82	CTG82	109.0	1.0	25	2
○	RWG 92	CTG92	123.0	1.2	35	2
确	RWG 104	CTG104	138.0	1.2	45	2
确	RWG 130	G5	169.0	1.6	55	2

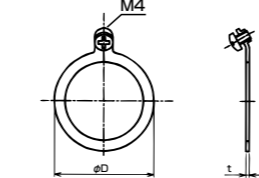
【薄钢电线管外螺纹用】

交货期 分类	型号	连接螺纹 JIS C 8305	φD	t	重量 (g/个)	装袋数 (个/袋)
○	RWC 19	CTC19	27.0	0.6	2	20
○	RWC 25	CTC25	35.0	0.6	2	20
○	RWC 31	CTC31	42.0	0.6	3	10
○	RWC 39	CTC39	50.0	0.6	4	10
○	RWC 51	CTC51	67.0	0.8	9	5
○	RWC 63	CTC63	81.0	0.8	12	5
○	RWC 75	CTC75	95.0	1.0	19	2

主要材质	环境	端子螺丝
黄铜	RoHS 10物质对应	M4

## 附接地端子垫圈

黄铜制



【厚钢电线管外螺纹用】

交货期 分类	型号	连接螺纹 JIS C 8305	φD	t	重量 (g/个)	装袋数 (个/袋)
○	RWEG 16	CTG16/CTC19	28.0	1.0	4	20
○	RWEG 22	CTG22/CTC25	35.0	1.0	5	20
○	RWEG 28	CTG28/CTC31	43.0	1.2	7	10
○	RWEG 36	CTG36	51.0	1.2	8	10
○	RWEG 42	CTG42	61.0	1.5	16	5
○	RWEG 54	CTG54	74.0	1.5	21	5
○	RWEG 70	CTG70/CTC75	93.0	1.5	30	2
○	RWEG 82	CTG82	106.0	1.5	36	2
○	RWEG 92	CTG92	121.0	1.5	47	2
○	RWEG 104	CTG104	135.0	1.5	55	2

【薄钢电线管外螺纹用】

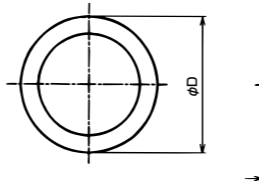
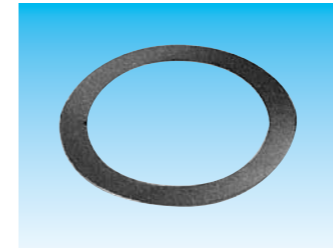
交货期 分类	型号	连接螺纹 JIS C 8305	φD	t	重量 (g/个)	装袋数 (个/袋)
○	RWEC 39	CTC39	49.0	1.2	9	10
○	RWEC 51	CTC51	65.0	1.5	18	5
○	RWEC 63	CTC63	79.0	1.5	24	5

※薄钢用的19、25、31、75与厚钢兼用。

材质	材质	环境	温度范围	温度范围
NBR	TPE	RoHS 6物质对应	RoHS 10物质对应	-20℃ ~90℃

## 防水垫片

NBR/TPE制防水垫片



- 通用CTG/CTC/M以及G5螺纹用的防水垫片。
- 与作为各产品的零部件所使用的防水垫片不相同。

厚钢电线管外螺纹用

交货期 分类	型号	连接螺纹 JIS C 8305	φD	t	重量 (g/个)	装袋数 (个/袋)
○	RSPG 16	CTG16	27.3	1.0	0.3	20
○	RSPG 22	CTG22	33.5	1.0	0.4	20
○	RSPG 28	CTG28	41.2	1.0	0.6	10
○	RSPG 36	CTG36	50.8	1.0	0.9	10
○	RSPG 42	CTG42	57.6	1.0	1.1	5
○	RSPG 54	CTG54	70.0	1.0	1.5	5
○	RSPG 70	CTG70	85.6	1.5	2.6	2
○	RSPG 82	CTG82	100.2	1.5	3.6	2
○	RSPG 92	CTG92	114.9	1.5	4.9	2
确	RSPG 104	CTG104	128.5	1.5	6.0	2
确	RSPG 130	G5	154.9	1.5	8.3	2

薄钢电线管外螺纹用

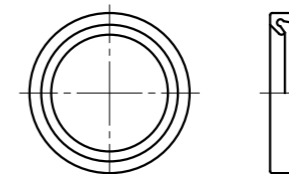
交货期 分类	型号	连接螺纹 JIS C 8305	φD	t	重量 (g/个)	装袋数 (个/袋)
○	RSPC 19	CTC19	27.3	1.0	0.4	20
○	RSPC 25	CTC25	33.5	1.0	0.5	20
○	RSPC 31	CTC31	41.2	1.0	0.7	10
○	RSPC 39	CTC39	50.8	1.0	1.1	10
○	RSPC 51	CTC51	57.6	1.0	0.8	5
○	RSPC 63	CTC63	70.0	1.0	0.9	5
○	RSPC 75	CTC75	86.6	1.5	2.7	2

公制外螺纹用

交货期 分类	型号	连接螺纹 IEC 60423	φD	t	重量 (g/个)	装袋数 (个/袋)
确	RSPM 16	M16×1.5	正在准备制作中			
○	RSPM 20	M20×1.5	26.4	1.0	0.2	20
确	RSPM 25	M25×1.5	32.0	1.0	0.4	20
○	RSPM 32	M32×1.5	39.6	1.0	0.6	10
○	RSPM 40	M40×1.5	48.4	1.0	0.8	10
○	RSPM 50	M50×1.5	59.0	1.0	1.1	5
确	RSPM 63	M63×1.5	72.4	1.0	1.5	5

## 管用密封圈

无螺纹钢制电线管用



- 所适用的附属品密封圈破损后进行交换之用。
- 出货时涂有润滑用的润滑剂，请不要擦掉。

以最小装袋数销售。

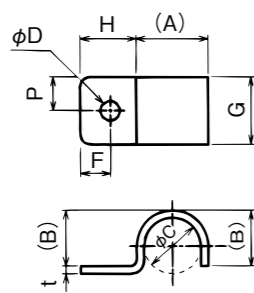
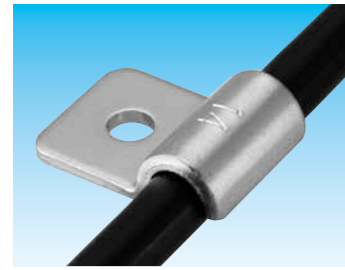
交货期 分类	型号	适用的附属品	重量 (g/个)	装袋数 (个/袋)
○	RPPI 16-S	WKI KMKI K2KI	0.6	5
○	RPPI 22-S		0.8	5
○	RPPI 28-S		1.1	5
○	RPPI 36-S		1.4	5
○	RPPI 42-S		1.7	3
○	RPPI 54-S		2.4	3
○	RPPE 19-S	WKE KMKE K2KE ZWBE	0.5	5
○	RPPE 25-S		0.8	5
确	RPPE 31-S		1.1	5
确	RPPE 39-S		1.4	5
确	RPPE 51-S		2.1	3
确	RPPE 63-S		3.1	3
确	RPPE 75-S		3.2	3

关于交货期分类中的「确」产品，敬请来电咨询。358

## 电缆夹

电缆用 Type RCS30

材质	表面处理	环境
钢	电镀锌 (三价铬)	RoHS 10物质对应



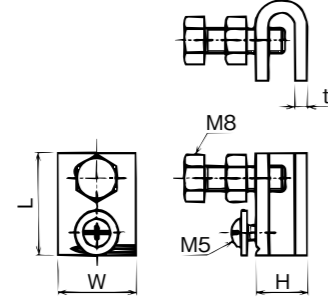
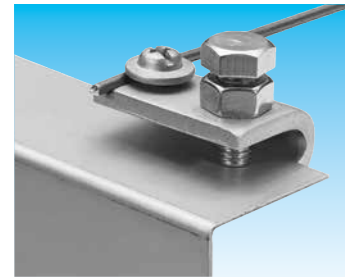
●固定电缆用的管夹。

交货期 分类	型号	可连接 电缆的外径 mm <sup>2</sup>	A	B	φC	φD	G	H	P	F	t	重量 (g/个)	装袋数 (个/袋)
◎	RCS30 14	14	12.1	7.5	7.5	6.0	20.0	17.0	10.0	9.0	2.3	10	50
◎	RCS30 22	22	13.6	9.0	9.0	6.0	20.0	17.0	10.0	9.0	2.3	13	50
◎	RCS30 38	38	15.9	11.3	11.3	6.0	20.0	17.0	10.0	9.0	2.3	16	50
◎	RCS30 60	60	18.6	14.0	14.0	6.0	20.0	17.0	10.0	9.0	2.3	18	50
◎	RCS30 100	100	21.6	17.0	17.0	6.0	20.0	17.0	10.0	9.0	2.3	20	50

材质	表面处理	环境
钢	电镀锌 (三价铬)	RoHS 10物质对应

## 接地金属件

接地用 Type RE-HG3



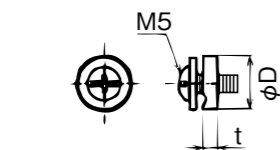
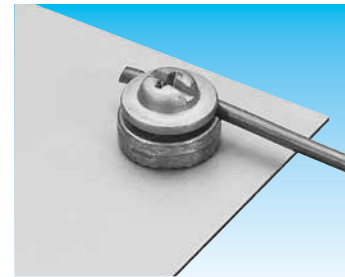
- 将接线与电缆托架进行电气连接的钢制接地金属件。
- 本体和 M5 螺丝为钢制。
- M8 螺栓、螺帽为不锈钢制 (SUS304)。

交货期 分类	型号	接地线 外径	L	H	w	t	重量 (g/个)	装袋数 (个/袋)
◎	RE-HG 3	2.0~2.6	38.0	17.0	25.0	4.5	74	20

主要材质	表面处理	环境
压铸锌合金 (ZDC2)	电镀锌 (三价铬)	RoHS 10物质对应

## 接地台座

接地用 Type RE-HG4



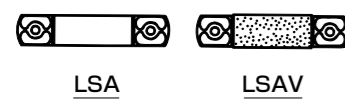
- 分线盒等接地时接线用的压铸锌合金制的台座。
- 盒体有 M5 的螺纹、将接线用螺栓通过台座固定在盒体上。

交货期 分类	型号	接地线 外径	φD	t	螺栓	重量 (g/个)	装袋数 (个/袋)
◎	RE-HG 4	2.0~2.6	15.0	5.0	M5×0.8	11	50

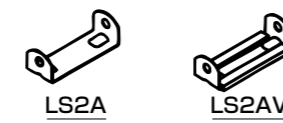
## 不锈钢制万能管夹

LSA/LSAV/LS2A/LS2AV 型

材质	环境
SUS304	RoHS 10物质对应



PVC 无外覆	PVC 带外覆
LSA	LSAV



PVC 无外覆	PVC 带外覆
LS2A	LS2AV



- 如上图可自由多样的固定管和电缆的不锈钢制万能管夹。
- 详情请参照产品分类名「管件材」322 页的不锈钢制万能管夹。

- 如上图可自由多样的固定管和电缆的，需事先弯曲使用的不锈钢制万能管夹。
- 详情请参照产品分类名「管件材」324 页的不锈钢制万能管夹。

## 单侧管夹

钢制



材质	型号
钢	KSO

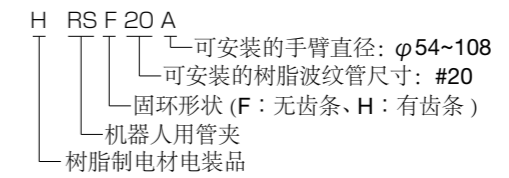
- 可挠金属软管用的单侧管夹也可用于将电线类汇总固定于营造材上。
- 详情请参照产品分类名「可挠金属软管」57~58 页的。

## ROBO 管夹 机器人手臂部安装用

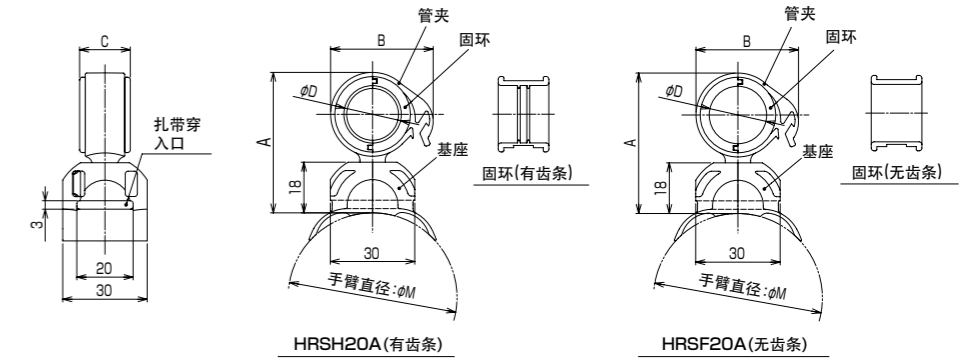
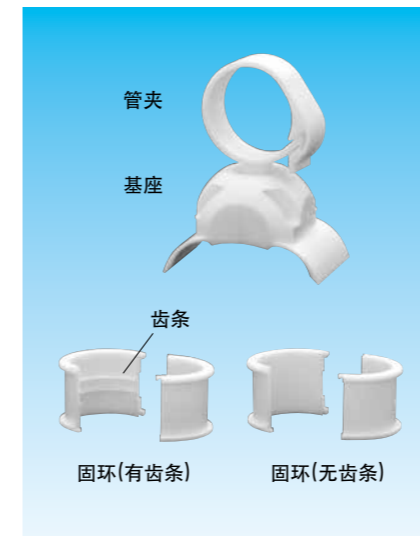
主要材质	环境	环境	阻燃性	温度范围
PA6	无卤	RoHS 10物质对应	UL94V0	-20C ~90C



- 安装到机器人的手臂部，用于支持电缆、软管固定的可动管夹。
- 型号如下所示。



- 颜色为白色。



以袋数为销售单位。

交货期 分类	型号	可安装的 树脂波纹管	可安装的 手臂直径 φM	A	B	C	φD	重量 (g)	装袋数 (个/袋)
◎	HRSF20A	NS NP NF 20	54~108	49.9	36.4	18.0	20.4	17.3	5
◎	HRSH20A		54~108	49.9	36.4	18.0	20.4	17.4	5

※HRSF20 也可以安装外径 20mm 以下的电缆·软管。

孔塞

Table with columns: 主要材质, 色调, 特性, 环境, 环保, 难燃性, 温度范围. Includes PA6, PA66, IP67, RoHS, UL94V2, -20C~90C.

管用平行外螺纹 (PA 制)



【黑色品/浅灰色品(圆形)】

Table with columns: 交货期分类, 型号, phi D, l1, l2, 连接螺纹, 重量, 装袋数. Lists models like RPBG 16, 22, 28, 36, 42, 54.

注 1.\*1 型号是 PA66 材质。

Table with columns: 主要材质, 表面处理, 特性, 环境, 难燃性, 温度范围. Includes ZDC2, 电镀锌, IP67, RoHS, UL94V2, -20C~90C.

管用平行外螺纹 (ZDC 制)



【六角形/八角形】

Table with columns: 交货期分类, 型号, phi D, l1, l2, 连接螺纹, 重量, 装袋数. Lists models like RP2BGZ 16, 22, 28, 36, 42, 54.

Table with columns: 主要材质, 色调, 特性, 环境, 难燃性, 温度范围. Includes PA6, 浅灰色, IP67, RoHS, UL94V2, -20C~90C.

公制外螺纹 (PA 制)



【浅灰色品(六角形/八角形)】

Table with columns: 交货期分类, 型号, phi D, l1, l2, 连接螺纹, 重量, 装袋数. Lists models like RP2BM 20 LG, 25 LG, 32 LG, 40 LG, 50 LG, 63 LG.

不锈钢制

● 不锈钢制孔塞请参照产品分类名「管件材」296 页的部件。

Table with columns: 主要材质, 色调, 特性, 环境, 难燃性, 温度范围. Includes PA6, 浅灰色, IP67, RoHS, UL94V2, -20C~90C.

管用平行外螺纹 (PA 制)

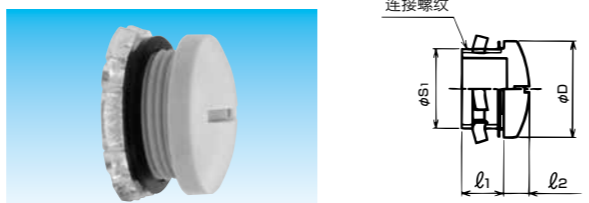


【浅灰色品(六角形)】

Table with columns: 交货期分类, 型号, phi D, l1, l2, 连接螺纹, 重量, 装袋数. Lists models like RP2BG 12 LG, 16 LG, 22 LG, 28 LG, 36 LG, 42 LG, 54 LG.

Table with columns: 主要材质, 表面处理, 特性, 环境, 难燃性, 温度范围. Includes PA6, PA66, IP67, 无卤, RoHS, UL94V2, -20C~90C.

Pg 外螺纹 (PA 制)



【黑色品/浅灰色品(圆形)】

Table with columns: 交货期分类, 型号, phi D, l1, l2, 连接螺纹, 重量, 装袋数. Lists models like RPBP 11, 13, 16, 21, 29, 36, 42.

注 1.\*1 型号是 PA66 材质。

Table with columns: 主要材质, 表面处理, 特性, 环境, 难燃性, 温度范围. Includes ZDC2, 电镀锌, IP67, RoHS, UL94V2, -20C~90C.

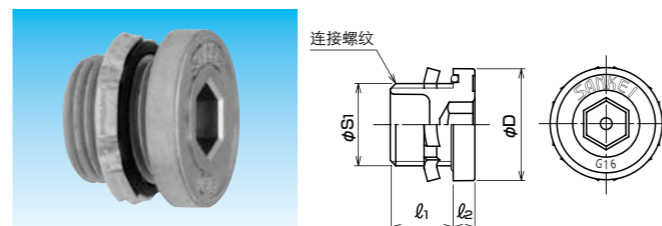
公制外螺纹 (ZDC 制)



【六角形/八角形】

Table with columns: 交货期分类, 型号, phi D, l1, l2, 连接螺纹, 重量, 装袋数. Lists models like RP2BMZ 16, 20, 25, 32, 40, 50, 63.

内六角管用平行外螺纹 (ZDC 制)

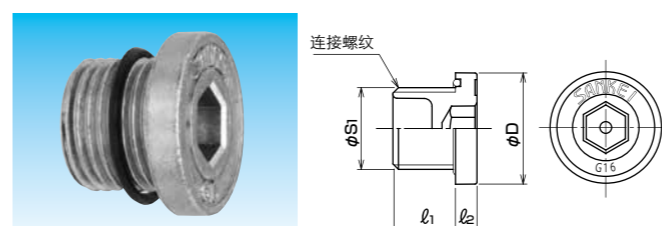


【圆形】

Table with columns: 交货期分类, 型号, phi D, 可使用的内六角扳手尺寸, l1, l2, 连接螺纹, 重量, 装袋数. Lists models like RP5BG 16, 22, 28, 36.

Table with columns: 主要材质, 表面处理, 特性, 环境, 难燃性, 温度范围. Includes ZDC2, 电镀锌, IP67, RoHS, UL94V2, -20C~90C.

耐压防爆型 带有内六角管用平行外螺纹 (ZDC 制)

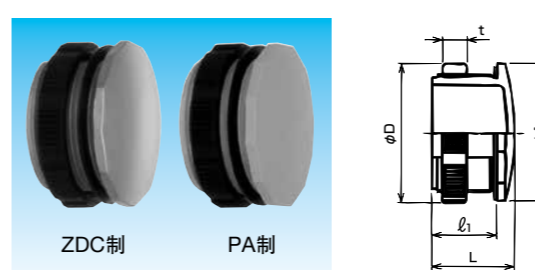


【圆形】

Table with columns: 交货期分类, 型号, phi D, 可使用的内六角扳手尺寸, l1, l2, 连接螺纹, 重量, 装袋数. Lists models like RXP5OG 16, 22, 28, 36.

Table with columns: 主要材质, 表面处理, 特性, 环境, 难燃性, 温度范围. Includes ZDC2, PA, IP65, RoHS, UL94V2, -20C~90C.

装饰用孔塞



- 封盖 phi 16, phi 22 嵌入孔的装饰用孔塞。
● ZDC 制的表面处理为电镀锌 / 铬。
● 树脂制的颜色为浅灰色。锁紧螺圈为黑色。

Table with columns: 交货期分类, 型号, 材质, 可安装的嵌入孔径, phi A, phi D, l1, L, t, 重量, 装袋数. Lists models like RP4BM 16, 22, HP4BM 16, 22.

● 固定 RP48M16,22 的锁紧螺圈的 ZDC 制专用工具。

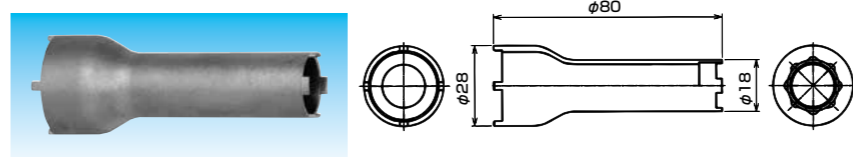
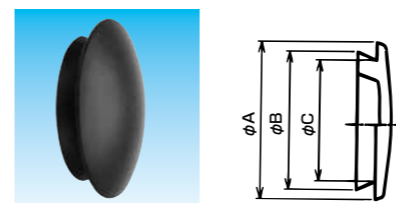


Table with columns: 交货期分类, 型号, 可固定型号, 重量, 装袋数. Lists model SPTL258.

Table with columns: 材质, 环境, 温度范围. Includes TPE, RoHS, -20C~100C.

嵌入孔盖

嵌入孔用



● 封盖嵌入孔用的苯乙烯系列的热可塑性弹性体 (TPE 制) 孔盖。

【管用平行螺纹/薄钢电线管螺纹用的嵌入孔用】

Table with columns: 交货期分类, 型号, 可适用嵌入孔, phi A, phi B, phi C, 重量, 装袋数. Lists models like HVH 16, 22, 28.

端帽

聚碳酸酯制 / 拧入式

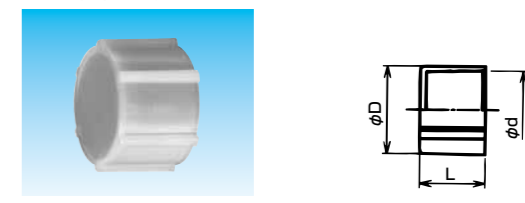
- 电线管用的拧入式端帽。
● 详情请参照产品分类名「管用便利接头」335 页。



护盖

聚苯乙烯制 / 插入式

- 用以保护管件材端部和管件材螺纹的护盖。
● 详情请参照产品分类名「管件材」294 页的护盖。



KEIFLEX

SANFLEKI ROBO

KEIGLAND

POWER GOODZILLA

PULICA TUBE

SANPIPE

GRIPLOK

SANPARTS

SANCABLE

SANCUBE

技术资料

KEIFLEX

SANFLEKI ROBO

KEIGLAND

POWER GOODZILLA

PULICA TUBE

SANPIPE

GRIPLOK

SANPARTS

SANCABLE

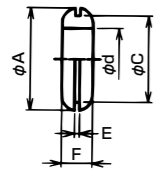
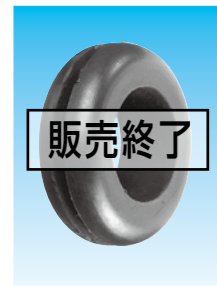
SANCUBE

技术资料

胶环

胶环 / 嵌入孔用

材质	环境	温度范围
EPDM	RoHS 10物质对应	-20℃ ~90℃



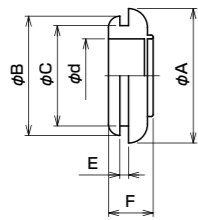
● 安装到嵌入孔上, 用以保护电缆等外覆的三元乙丙橡胶 (EPDM) 制胶环。

HG22RG, HG23RG 产品在 2023 年 3 月 20 日出货后停止销售了。  
感谢各位客户长期以来的厚爱。

交货期分类	型号	可适用			φA	φC	φd	E	F	重量 (g/个)	装袋数 (个/袋)
		钢板厚度	嵌入孔尺寸	嵌入孔径							
○	HG22RG12	1mm	G12/C15	φ16~φ18	23.0	17.0	11.0	1.0	8.0	2.5	10
○	HG22RG16		G16/C19	φ20~φ22	28.0	21.0	13.0	1.0	10.0	4.8	10
○	HG22RG22		G22/C25	φ25.5~φ27.5	33.5	26.5	17.5	1.0	11.0	7.1	10
○	HG22RG28		G28/C31	φ32.5~φ34.5	42.5	35.5	23.5	1.0	13.0	12.2	10
○	HG23RG12	2mm	G12/C15	φ16~φ18	23.0	17.0	11.0	2.0	9.0	2.7	10
○	HG23RG16		G16/C19	φ20~φ22	28.0	21.0	13.0	2.0	11.0	5.0	10
○	HG23RG22		G22/C25	φ25.5~φ27.5	33.5	26.5	17.5	2.0	12.0	8.0	10
○	HG23RG28		G28/C31	φ32.5~φ34.5	41.5	33.5	23.5	2.0	14.0	12.0	10

停止销售

附膜胶环 / 嵌入孔用

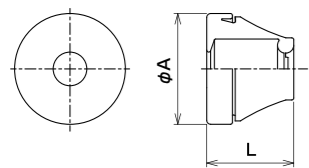


● 安装到嵌入孔上, 用以保护电缆等外覆的三元乙丙橡胶 (EPDM) 制附膜胶环。

交货期分类	型号	可适用			φA	φB	φC	φd	E	F	重量 (g/个)	装袋数 (个/袋)
		钢板厚度	嵌入孔尺寸	嵌入孔径								
○	HG34RG12	2.3mm	G12/C15	φ16~φ18	24.0	21.0	17.0	12.0	2.3	9.3	2.2	10
○	HG34RG16		G16/C19	φ20~φ22	28.0	25.0	21.0	16.0	2.3	10.3	3.1	10
○	HG34RG22		G22/C25	φ25.5~φ27.5	35.5	31.5	26.5	19.5	2.3	11.8	6.0	10
○	HG35RG28		G28/C31	φ32.5~φ34.5	42.5	38.5	33.5	26.5	3.2	12.7	8.4	10
○	HG35RG36	3.2mm	G36	φ43~φ45	54.0	49.0	44.0	35.0	3.2	14.7	15.1	5
○	HG35RC39		C39	φ39~φ41	50.0	45.0	40.0	32.0	3.2	14.7	12.8	5
○	HG35RG42		G42	φ49~φ51	60.0	55.0	50.0	40.0	3.2	15.2	19.5	5
○	HG35RC51		C51	φ52~φ54	63.0	58.0	53.0	43.0	3.2	15.2	21.1	5
○	HG35RG54		G54	φ59~φ61	70.0	65.0	60.0	50.0	3.2	13.7	22.2	5
○	HG35RC63		C63	φ64.5~φ66.5	75.5	70.5	65.5	55.5	3.2	15.2	26.7	5

特性	环境	温度范围
IP67	RoHS 10物质对应	-20℃ ~90℃

电缆端帽



● 安装嵌入孔上, 用以保护电缆等外覆的端帽。  
● 因为有钢板厚度的指定, 所以请一定注意保护等级 IP67 的性能。

HBHG, HBHM, HBHPG 产品在 2021 年 12 月 20 日出货后停止销售了。  
感谢各位客户长期以来的厚爱。

【G 螺纹嵌入孔用】

交货期分类	型号	可适用			φA	L	重量 (g/个)	装袋数 (个/袋)
		钢板厚度	嵌入孔尺寸	嵌入孔径				
○	HBHG 16	1.0~3.0	G	停止销售	27.6	20.0	5	1

材质	色调
NBR	黑色

【M 螺纹嵌入孔用】

交货期分类	型号	可适用			φA	L	重量 (g/个)	装袋数 (个/袋)
		钢板厚度	嵌入孔尺寸	嵌入孔径				
○	HBHM 12	0.5~3.0	M12	φ13	20.0	13.0	4	10
○	HBHM 16	1.0~4.0	M16	φ17	22.0	18.0	5	10
○	HBHM 20	1.0~4.0	M	φ17	25.0	20.0	6	10
○	HBHM 25	1.0~4.0	M	φ17	29.0	22.0	8	10
○	HBHM 32	1.0~4.0	M32	φ33	37.5	25.0	10	5
○	HBHM 40	1.0~4.0	M40	φ41	48.0	30.0	24	5

材质	色调
EPDM	浅灰色

【Pg 螺纹嵌入孔用】

交货期分类	型号	可适用			φA	L	重量 (g/个)	装袋数 (个/袋)
		钢板厚度	嵌入孔尺寸	嵌入孔径				
○	HBHPG 7	0.5~3.0	Pg7	φ13	20.0	12.0	3.5	10
○	HBHPG 9	1.0~4.0	Pg9	φ16	21.0	14.0	4	10
○	HBHPG 11	1.0~4.0	P	φ16	24.0	16.0	4.5	10
○	HBHPG 16	1.0~4.0	P	φ16	28.0	17.0	6	10
○	HBHPG 21	1.0~4.0	P	φ16	37.0	20.0	7	5
○	HBHPG 29	1.0~4.0	Pg29	φ38	46.0	24.0	18.5	5
○	HBHPG 36	1.0~4.0	Pg36	φ48	58.0	31.0	30	5

材质	色调
EPDM	浅灰色

指定钢板厚度

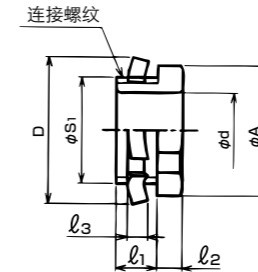
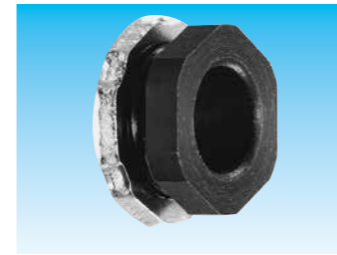
可安装的钢板厚度	IP65	IP67
0.5~3.0	0.5~1.0	1.0~3.0
1.0~4.0	1.0~2.0	2.0~4.0

※ 嵌入用径的加工公差请按照  $0_{-0.2}$  进行。

绝缘端帽

嵌入孔用 / PC 制

材质	色调	环境
PC	黑色	RoHS 10物质对应

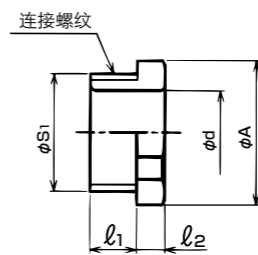
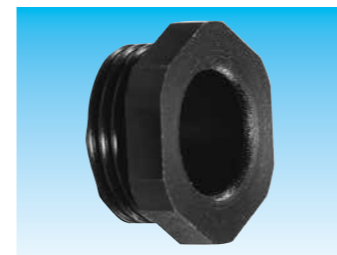


【管用平行外螺纹】

交货期分类	型号	可安装嵌入孔	φA	φD	φd	l1	l2	l3	连接螺纹 JIS B 0202		重量 (g/个)	装袋数 (个/袋)
									φS1	尺寸		
○	HBIHG 16	G16	25.5	29.0	14.7	8.0	5.0	3.8	20.9	G1/2	7	20
○	HBIHG 22	G22	31.9	36.0	20.2	8.0	5.0	3.8	26.4	G3/4	14	20
○	HBIHG 28	G28	40.4	44.0	26.3	10.0	6.0	4.5	33.2	G1	25	10
○	HBIHG 36	G36	49.9	53.0	34.5	10.0	7.0	4.5	41.9	G1-1/4	34	10
○	HBIHG 42	G42	56.3	61.0	40.2	12.0	7.0	5.0	47.8	G1-1/2	47	5
○	HBIHG 54	G54	69.1	74.0	51.8	12.0	8.0	5.0	59.6	G2	60	5

材质	色调	环境
PC	黑色	RoHS 10物质对应

内螺纹用 / PC 制



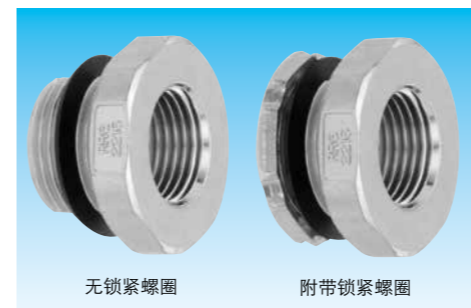
【管用平行外螺纹】

交货期分类	型号	可安装螺纹	φA	φd	l1	l2	连接螺纹 JIS B 0202		重量 (g/个)	装袋数 (个/袋)
							φS1	尺寸		
○	HBIHG 16	G1/2	25.5	14.7	8.0	5.0	20.9	G1/2	3	20
○	HBIHG 22	G3/4	31.9	20.2	8.0	5.0	26.4	G3/4	4	20
○	HBIHG 28	G1	40.4	26.3	10.0	6.0	33.2	G1	7	10
○	HBIHG 36	G1-1/4	49.9	34.5	10.0	7.0	41.9	G1-1/4	10	10
○	HBIHG 42	G1-1/2	56.3	40.2	12.0	7.0	47.8	G1-1/2	14	5
○	HBIHG 54	G2	69.1	51.8	12.0	8.0	59.6	G2	20	5

主要材质	表面处理	特性	环境	温度范围
压铸锌合金 (ZDC2)	电镀锌 (三价铬)	IP67	RoHS 10物质对应	-20℃ ~90℃

减缩环

压铸锌合金制



● 带有外、内管用平行螺纹的压铸锌合金制减缩环。  
● 附有可密封外螺纹部壁面的防水垫片 (IP67)。  
● 型号的末尾追加有 -LS 的型号附带钢制锁紧螺圈 (电镀锌)。  
● 在 369 页登载了减缩环的使用案例, 敬请参考。

【管用平行螺纹】

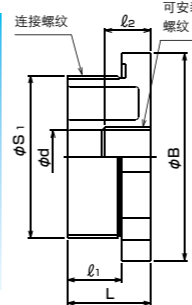
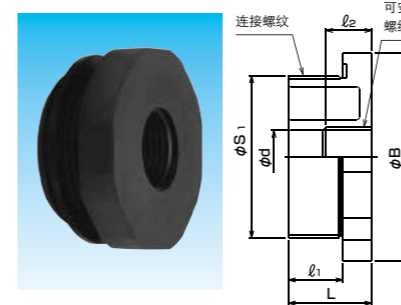
交货期分类	型号	可安装螺纹 JIS B 0202		φB	C	φd	l1	l2	L	连接螺纹 JIS B 0202		重量 (g/个)	装袋数 (个/袋)
		无锁紧螺圈	附带锁紧螺圈							φS1	尺寸		
○	RRG 22 16	RRG 22 16-LS	G1/2	38.2	36.0	18.2	16.0	18.0	24.0	26.4	G3/4	54	10
○	RRG 28 16	RRG 28 16-LS	G1/2	46.6	44.0	18.2	20.0	18.0	29.0	33.2	G1	127	10
○	RRG 28 22	RRG 28 22-LS	G3/4	46.6	44.0	24.4	20.0	18.0	29.0	33.2	G1	92	10
○	RRG 36 22	RRG 36 22-LS	G3/4	56.2	53.0	24.4	20.0	18.0	29.5	41.9	G1-1/4	196	10
○	RRG 36 28	RRG 36 28-LS	G1	56.2	53.0	30.6	20.0	20.0	29.5	41.9	G1-1/4	143	10
○	RRG 42 28	RRG 42 28-LS	G1	64.7	61.0	30.6	20.0	20.0	30.0	47.8	G1-1/2	234	10
○	RRG 42 36	RRG 42 36-LS	G1-1/4	64.7	61.0	39.3	20.0	20.0	30.0	47.8	G1-1/2	149	10
○	RRG 54 42	RRG 54 42-LS	G1-1/2	79.5	74.0	45.2	20.0	20.0	30.5	59.6	G2	298	5
○	RRG 70 54	-	G2	88.0	-	57.0	22.0	20.0	34.0	75.1	G2-1/2	447	1
○	RRG 82 70	-	G2-1/2	103.9	-	72.6	25.0	31.0	37.5	87.8	G3	542	1
○	RRG 92 82	-	G3	117.7	-	85.3	25.0	33.0	38.0	100.3	G3-1/2	632	1
○	RRG 104 92	-	G3-1/2	131.2	-	97.7	25.0	34.0	38.5	113.0	G4	741	1

【公制螺纹】

交货期分类	型号	可安装螺纹 JIS B 0207	φB	φd	l1	l2	L	连接螺纹 JIS C 8463		重量 (g/个)	装袋数 (个/袋)
								φS1	尺寸		
○	RRM 25 20	M20×1.5	34.0	18.2	8.0	12.0	16.0	24.9	M25×1.5	36	10
○	RRM 32 25	M25×1.5	42.5	23.2	8.0	14.0	18.0	31.9	M32×1.5	51	10
○	RRM 40 32	M32×1.5	53.5	30.6	8.0	16.0	18.5	39.9	M40×1.5	141	10

主要材质	色调	环境	可燃性	温度范围
PA6	黑色	RoHS 10物质对应	UL94V0	-20℃ ~90℃

树脂制



● 带有外、内管用平行螺纹的聚酰胺 (PA) 制减缩环。  
● 附有可密封外螺纹部壁面的防水垫片 (IP67)。

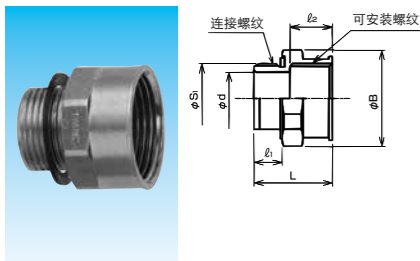
【管用平行螺纹】

管节

压铸锌合金制 / 黄铜制

主要材质 压铸锌合金 (ZDC2)或黄铜	表面处理 电镀锌 (三价铬)	特性 外螺纹部 IP67	环境 RoHS 10物质对应 (黄铜制品除外)	温度范围 -20℃ ~90℃
----------------------------	----------------------	--------------------	----------------------------------	----------------------

公制螺纹

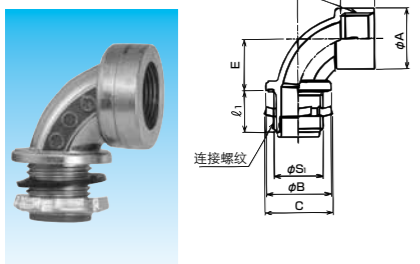


- 带有相同尺寸外、内公制螺纹的压铸锌合金制或黄铜制管节。
- 黄铜制产品不符合 RoHS 指令。
- 附有可密封外螺纹部壁面的防水垫片 (IP67)。

【公制螺纹】

交货期 分类	型号	可安装螺纹 JIS B 60423	φB	φd	l <sub>1</sub>	l <sub>2</sub>	L	连接螺纹 JIS B 60423		重量 (g/个)	装袋数 (个/袋)
								φS <sub>1</sub>	尺寸		
确	RHM 20	M20×1.5	27.6	15.1	8.0	12	22.3	19.9	M20×1.5	31	1
确	RHM 25	M25×1.5	34.0	19.7	8.0	14	24.5	24.9	M25×1.5	65	1
确	RHM 32	M32×1.5	42.5	26.7	8.0	16	26.5	31.9	M32×1.5	96	1
确	RHM 40	M40×1.5	52.0	34.3	8.0	16	27.2	39.9	M40×1.5	121	1

90°形



【管用平行螺纹】

交货期 分类	型号	可安装螺纹 JIS B 0202	φA	φB	C	E	F	l <sub>1</sub>	l <sub>2</sub>	连接螺纹 JIS B 0202		重量 (g/个)	装袋数 (个/袋)
										φS <sub>1</sub>	尺寸		
○	RH 90G 16	G1/2	25.0	27.5	29.0	21.0	32.0	17.0	14.0	20.9	G1/2	72	10
	RH 90G 22												
	RH 90G 28												

收编RH-M3235  
RH-M4032

主要材质 压铸锌合金 (ZDC2)	主要材质 黄铜	表面处理 电镀锌 (三价铬)	特性 外螺纹部 IP67	环境 RoHS 10物质对应 (黄铜制品除外)	温度范围 -20℃ ~90℃
-------------------------	------------	----------------------	--------------------	----------------------------------	----------------------

异径管节

压铸锌合金制 / 黄铜制



- 带有相同尺寸外、内公制螺纹的压铸锌合金制或黄铜制异径管节。
- 黄铜制产品不符合 RoHS 指令。
- 附有可密封外螺纹部壁面的防水垫片 (IP67)。
- 在 369 页登载了异径管节的使用案例, 敬请参考。

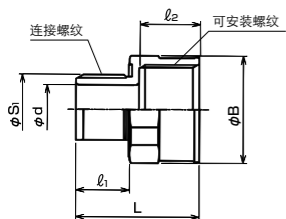
【管用平行螺纹】

交货期 分类	型号	可安装螺纹 JIS B 0202	φB	φd	l <sub>1</sub>	l <sub>2</sub>	L	连接螺纹 JIS B 0202		重量 (g/个)	装袋数 (个/袋)
								φS <sub>1</sub>	尺寸		
○	RHG 22 16	G3/4	32.2	14.3	16.0	18.0	36.8	20.9	G1/2	49	20
○	RHG 28 22	G1	39.8	20.2	16.0	20.0	39.1	26.4	G3/4	69	20
○	RHG 36 28	G1-1/4	49.2	24.8	20.0	20.0	43.9	33.2	G1	116	10
○	RHG 42 36	G1-1/2	55.5	33.2	20.0	20.0	44.8	41.9	G1-1/4	164	10
○	RHG 54 42	G2	68.3	38.5	20.0	20.0	44.8	47.8	G1-1/2	197	10
○	RHG 70 54	G2-1/2	83.1	49.5	20.0	22.0	46.8	59.6	G2	297	1
○	RHG 82 70	G3	96.4	64.3	22.0	25.0	51.4	75.1	G2-1/2	395	1
确	RHG 92 82	G3-1/2	109.4	76.6	25.0	25.0	54.6	87.8	G3	500	1
确	RHG 104 92	G4	122.7	88.5	25.0	25.0	54.6	113.0	G3-1/2	587	1

RHG 36 28、42 36、54 42 的装袋数由 1 个变更为 10 个。(2023 年 1 月 11 日开始)

【公制螺纹】

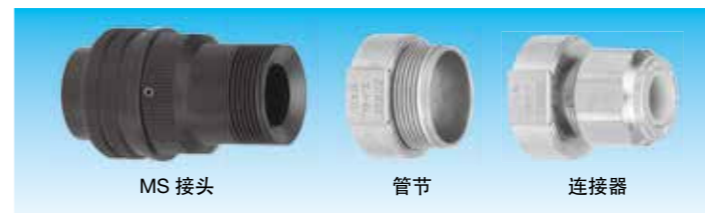
交货期 分类	型号	可安装螺纹 IEC 60423	φB	φd	l <sub>1</sub>	l <sub>2</sub>	L	连接螺纹 IEC 60423		重量 (g/个)	装袋数 (个/袋)
								φS <sub>1</sub>	尺寸		
○	RHM 25 20	M25×1.5	30.3	15.1	8.0	14.0	24.8	19.9	M20×1.5	31	20
确	RHM 32 25	M32×1.5	38.3	19.7	8.0	16.0	26.8	24.9	M25×1.5	68	1
确	RHM 40 32	M40×1.5	47.8	26.7	8.0	16.0	26.8	31.9	M32×1.5	83	1



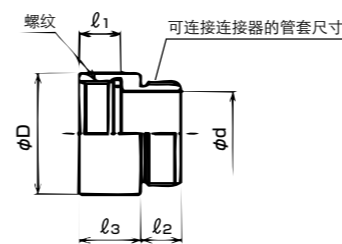
延长管节 MS 接头用

黄铜制

主要材质 压铸锌合金 (ZDC2)	主要材质 黄铜	表面处理 电镀锌 (三价铬)	特性 IP67	环境 RoHS 10物质对应 (黄铜制品除外)	温度范围 -20℃ ~90℃
-------------------------	------------	----------------------	------------	----------------------------------	----------------------



- 用以加长金属软管、树脂波纹管、固定密封接头 MS 接头 (附管套) 用连接器的接线长度的黄铜制延长管节。
- 带有※的黄铜制产品不符合 RoHS 要求。
- 加长了接线部分的长度, 因此与 MS 接头的电缆连接操作更简单快捷。
- 附有可密封 MS 接头连接部的 O 形圈 (IP67)。

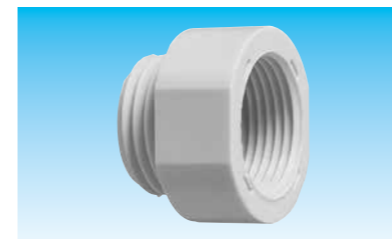


交货期 分类	型号	可连接 连接器的 管套尺寸	φD	φd	l <sub>1</sub>	l <sub>2</sub>	l <sub>3</sub>	可连接MS接头		重量 (g/个)	装袋数 (个/袋)
								管套尺寸	螺纹 ASME B1.1		
确	※RHU 10	10SL/12S	19.7	12.0	9.5	9.8	15.0	10SL/12S	5/8-24UNEF-2B	29	1
确	※RHU 14	14S	23.4	14.2	9.5	9.8	15.0	14S	3/4-20UNEF-2B	38	1
确	※RHU 16	16/16S	27.0	17.4	9.5	9.8	15.0	16/16S	7/8-20UNEF-2B	48	1
确	※RHU 18	18	30.0	20.4	9.5	9.8	15.0	18	1-20UNEF-2B	53	1
○	RHU 20	20/22	34.1	25.0	9.5	10.5	12.8	20/22	1-3/16-18UNEF-2B	51	10
确	RHU 24	24/28	40.5	31.0	9.5	10.5	12.8	24/28	1-7/16-18UNEF-2B	62	10
确	※RHU 32	32	49.0	39.2	11.1	11.9	14.1	32	1-3/4-18UNS-2B	76	1
确	※RHU 36	36	56.0	45.5	12.7	13.0	14.0	36	2-18UNS-2B	89	1

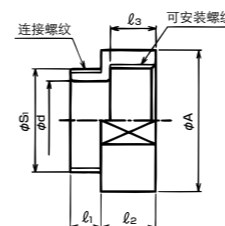
变换管节 Pg→G

聚酰胺树脂制

主要材质 PA6	色调 象牙白色	环境 RoHS 10物质对应	难燃性 UL94V0	温度范围 -20℃ ~100℃
-------------	------------	----------------------	---------------	-----------------------



- 带有 Pg 内螺纹和 G 外螺纹的聚酰胺树脂制 Pg→G 锁紧螺圈。

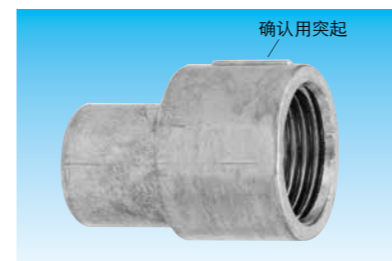


交货期 分类	型号	可安装螺纹 DIN 40 430	φA	φd	l <sub>1</sub>	l <sub>2</sub>	l <sub>3</sub>	连接螺纹 JIS B 0202		重量 (g/个)	装袋数 (个/袋)
								φS <sub>1</sub>	尺寸		
确	HHPGG 09 12	Pg9	23.0	11.4	7.0	11.8	9.5	16.6	G3/8	4	10
确	HHPGG 11 16	Pg11	26.0	14.7	8.0	12.0	9.5	20.9	G1/2	6	10
确	HHPGG 13 16	Pg13.5	28.0	16.0	8.0	12.0	9.5	20.9	G1/2	6	10
确	HHPGG 16 22	Pg16	31.0	20.0	8.0	12.5	10.0	26.4	G3/4	8	10
确	HHPGG 21 22	Pg21	34.0	20.0	8.0	14.0	11.5	26.4	G3/4	8	10
确	HHPGG 29 36	Pg29	45.0	33.7	12.0	16.5	12.0	41.9	G1-1/4	30	5

偏芯管节

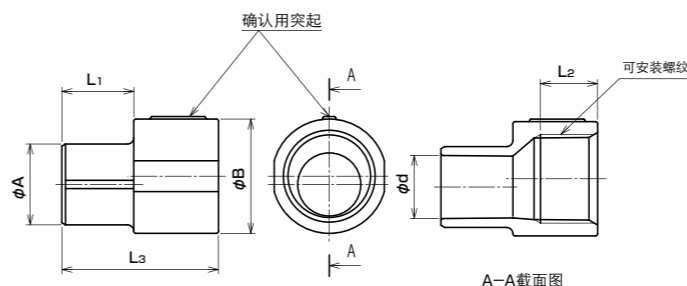
压铸锌合金制

主要材质 压铸锌合金 (ZDC2)	表面处理 电镀锌 (三价铬)	环境 RoHS 10物质对应	温度范围 -45℃ ~150℃
-------------------------	----------------------	----------------------	-----------------------



- 将无螺纹电线管用配电箱的电线管接口转换成 CTG 内螺纹的压铸锌合金制偏芯管节。
- 为了避免和 CTG 内螺纹连接的电线管以及附属品与地面或者墙面发生干涉而采取的偏芯设计。
- 连接时请确认管节的确认用突起与配电箱的固定小螺丝的位置相吻合。

交货期 分类	型号	可连接配电箱 连接接口的尺寸	φA	φB	φd	L <sub>1</sub>	L <sub>2</sub>	L <sub>3</sub>	连接螺纹 JIS C 8305		重量 (g/个)	装袋数 (个/袋)
									尺寸	尺寸		
○	RHGE 19 16	E19	19.1	27.0	14.6	17.0	13.5	37.0	CTG16	48	20	
○	RHGE 25 22	E25	25.4	34.5	20.7	19.0	13.5	39.0	CTG22	76	20	

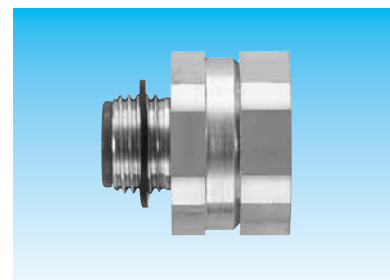




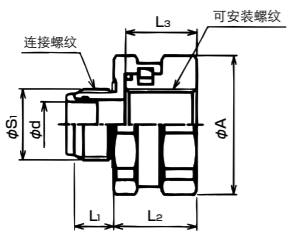
### 旋转管节

压铸锌合金制 / 黄铜制

主要材质 压铸锌合金 (ZDC2)	表面处理 电镀锌 (三价铬)	特性 IP67	环境 RoHS 10物质对应 (黄铜制品除外)	温度范围 -20℃ ~90℃
-------------------------	----------------------	------------	----------------------------------	----------------------



- 与金属软管等的箱式接头(例:KMBG)连接、作为旋转式接头使用的压铸锌合金制或黄铜制旋转管节。
- 黄铜制产品不符合 RoHS 指令。
- 内螺纹部分为不防水,因此与其安装的接头请使用附有垫圈的产品。
- 为了防止旋转部破损,还请注意以下事项,必要时还请进行实装试验后再使用。
  - 不要使金属软管从接头的螺帽根部就开始弯曲,长度请留出一定富余。
  - 为了不使金属软管发生晃动,请安全的可动条件、配管、收容率。
 (反U字配管很容易发生晃动因此请特别注意。)



#### 【管用平行外螺纹】

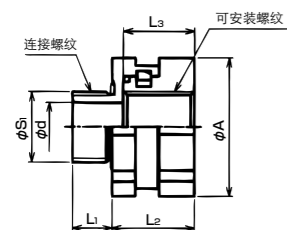
交货期分类	型号	可安装螺纹 JIS B 0202	φA	φd	L1	L2	L3	连接螺纹 JIS B 0202		重量 (g/个)	装袋数 (个/袋)
								φS1	尺寸		
确	RRH 16	G1/2	38.3	14.1	16.0	24.3	21	20.9	G1/2	114	10
确	RRH 22	G3/4	45.7	20.2	16.0	24.5	21	26.4	G3/4	155	10
确	RRH 28	G1	57.3	24.8	16.0	28.2	24	33.2	G1	286	10
◎	RRH 36	G1-1/4	63.8	33.2	16.0	28.4	24	41.9	G1-1/4	300	10
确	RRH 42	G1-1/2	73.5	38.5	16.0	28.7	24	47.8	G1-1/2	550	1
	RRH 54	G2									

主要材质 PA66	色调 黑色	特性 IP67	环境 RoHS 10物质对应	温度范围 -20℃ ~90℃
--------------	----------	------------	----------------------	----------------------

### 聚酰胺树脂制



- 与树脂波纹管等的箱式接头(例:N2BG)连接、作为旋转式接头使用的聚酰胺树脂制旋转管节。
- 内螺纹部分为不防水,因此与其安装的接头请使用附有垫圈的产品。
- 为了防止旋转部破损,还请注意以下事项,必要时还请进行实装试验后再使用。
  - 不要使金属软管从接头的螺帽根部就开始弯曲,长度请留出一定富余。
  - 为了不使金属软管发生晃动,请安全的可动条件、配管、收容率。
 (反U字配管很容易发生晃动因此请特别注意。)
- 高负荷旋转动作不可避免的情况下,请使用树脂制轴承式旋转连接器 HR2HG。  
详情请参照产品分类名「电材电装部品」364页。



#### 【管用平行外螺纹】

交货期分类	型号	可安装螺纹 JIS B 0202	φA	φd	L1	L2	L3	连接螺纹 JIS B 0202		重量 (g/个)	装袋数 (个/袋)
								φS1	尺寸		
确	HRH 16	G1/2	38.0	14.7	16.0	24.4	21	20.9	G1/2	22	20
◎	HRH 22	G3/4	44.6	19.8	16.0	24.4	21	26.4	G3/4	29	10
◎	HRH 28	G1	56.2	25.9	16.0	27.4	24	33.2	G1	50	10
确	HRH 36	G1-1/4	61.5	34.4	16.0	28.7	24	41.9	G1-1/4	56	1
确	HRH 42	G1-1/2	73.5	40.0	16.0	28.7	24	47.8	G1-1/2	67	1
	HRH 54	G2									

### 轴承式旋转连接器

聚酰胺树脂制

主要材质 PA	色调 黑色	特性 低发烟	特性 IP65	环境 无卤	环境 RoHS 10物质对应	可燃性 UL94V2	温度范围 -20℃ ~90℃
------------	----------	-----------	------------	----------	----------------------	---------------	----------------------

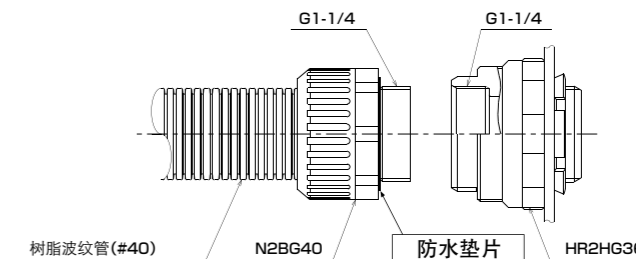
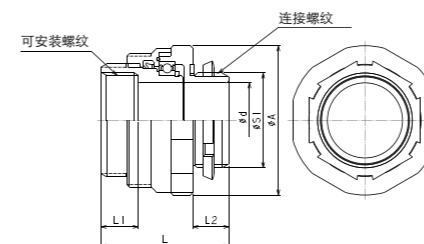
新製品



- 与波纹管等用的接头(如:N2BG)连接,使其成为旋转接头的高负荷用 PA 树脂制轴承式旋转连接器。
- 可用于比旋转式接头(如:N2RBG)更需要高负荷、激烈旋转的部位。
- 在过负荷状态下使用会有树脂波纹管发生破损的可能,还请进行实装试验后再使用。
- 请不要与金属制软管、钢制电线管等金属管以及重量物连接。
- 内螺纹部分因为是非防水式样,所以安装的接头请使用带有垫圈的产品。(请参考下述使用例)

#### 轴承式旋转连接器使用例

<使用 HR2HG36 的时候>



#### 【管用平行外螺纹】

交货期分类	型号	可安装螺纹 JIS B 0202	转换器·旋转部 法兰盘		φd	L1	L2	L	连接螺纹 JIS B 0202		重量 (g/个)	装袋数 (个/袋)
			对角距离 φA	二面宽					φS1	尺寸		
◎	HR2HG 36	G1-1/4	66.0	63.8	33.2	18	16	56.7	41.9	G1-1/4	136	1

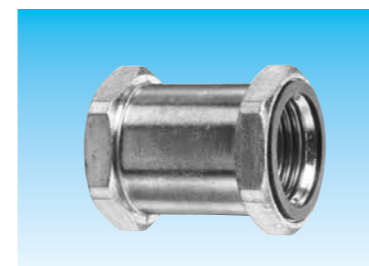
#### 【公制螺纹】

交货期分类	型号	可安装螺纹 IEC 60423	转换器·旋转部 法兰盘		φd	L1	L2	L	连接螺纹 IEC 60423		重量 (g/个)	装袋数 (个/袋)
			对角距离 φA	二面宽					φS1	尺寸		
◎	HR2HM 40	M40×1.5	66.0	63.8	33.2	18	16	56.7	39.9	M40×1.5	141	1

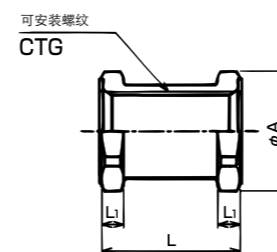
### 中转连接器

管用平行内螺纹

主要材质 压铸锌合金 (ZDC2)	表面处理 电镀锌 (三价铬)	环境 RoHS 10物质对应	温度范围 -20℃ ~90℃
-------------------------	----------------------	----------------------	----------------------



- 附有防水垫片。

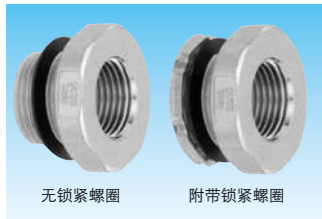


交货期分类	型号	可安装螺纹		φA	L1	L	重量 (g/个)	装袋数 (个/袋)
		JIS C 8305 (JIS B 0202)						
◎	RS2CG 16	CTG16(G1/2)		31.9	6.0	37.0	53	20
◎	RS2CG 22	CTG22(G3/4)		39.6	6.0	37.0	73	20
◎	RS2CG 28	CTG28(G1)		46.2	7.0	39.0	110	10
◎	RS2CG 36	CTG36(G1 1/4)		56.7	7.0	43.0	161	10
◎	RS2CG 42	CTG42(G1 1/2)		63.0	8.0	43.0	193	5
确	RS2CG 54	CTG54(G2)		78.8	8.0	48.0	310	5

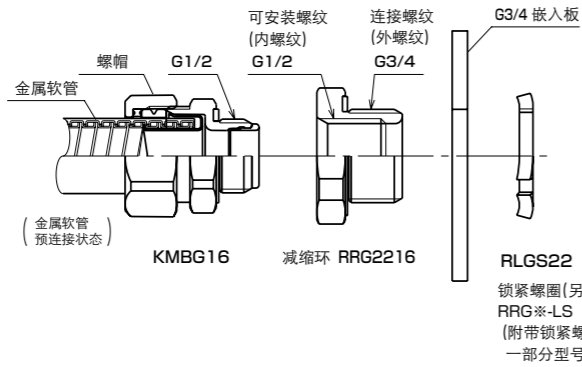
## 减缩环 · 异径管节的使用案例

配电盘、电表箱等的嵌入连接用时 案例

## 扩大连接外螺纹时



无锁紧螺圈 附带锁紧螺圈  
型号 RRG RRG\*-LS



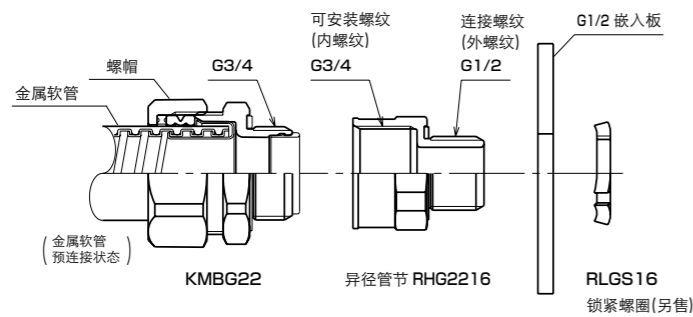
施工顺序 案例  
(RRG2216 G3/4 嵌入板)

1. 将 RRG2216 的外螺纹部插入到嵌入板的孔内，用锁紧螺圈结实固定好。
2. 把金属软管已经预连接好的 KMBG16 接头的外螺纹拧入到 RRG2216 的内螺纹部，结实固定好。
3. 坚固拧紧 KMBG16 接头的螺帽，固定好金属软管。

## 缩小连接外螺纹时



型号 RHG



施工顺序 案例  
(RHG2216 G1/2 嵌入板)

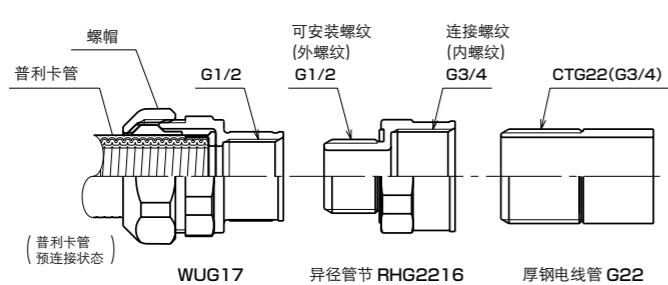
1. 将 RHG2216 的外螺纹部插入到嵌入板的孔内，用锁紧螺圈结实固定好。
2. 把金属软管已经预连接好的 KMBG22 接头的外螺纹拧入到 RHG2216 的内螺纹部，结实固定好。
3. 坚固拧紧 KMBG22 接头的螺帽，固定好金属软管。

## 电线管的螺纹连接用时 案例

## 扩大连接内螺纹时



型号 RHG



施工顺序 案例  
(RHG2216 厚钢电线管 G22)

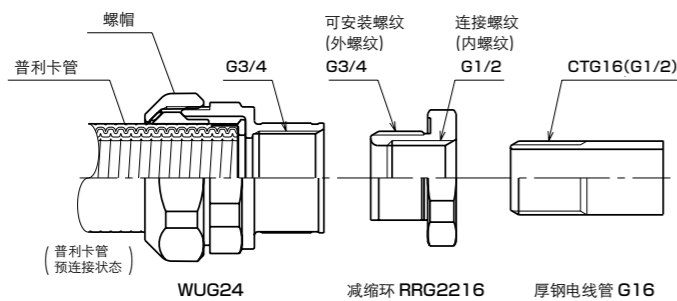
1. 将 RHG2216 的外螺纹拧入到电线管 G22 的内螺纹部，结实固定好。
2. 把普利卡管已经预连接好的 WUG17 接头的螺纹插入到 RHG2216 的外螺纹部，结实固定好。
3. 坚固拧紧 WUG17 接头的螺帽，固定好普利卡管。

## 缩小连接内螺纹时



无锁紧螺圈

型号 RRG



施工顺序 案例  
(RRG2216 厚钢电线管 G16)

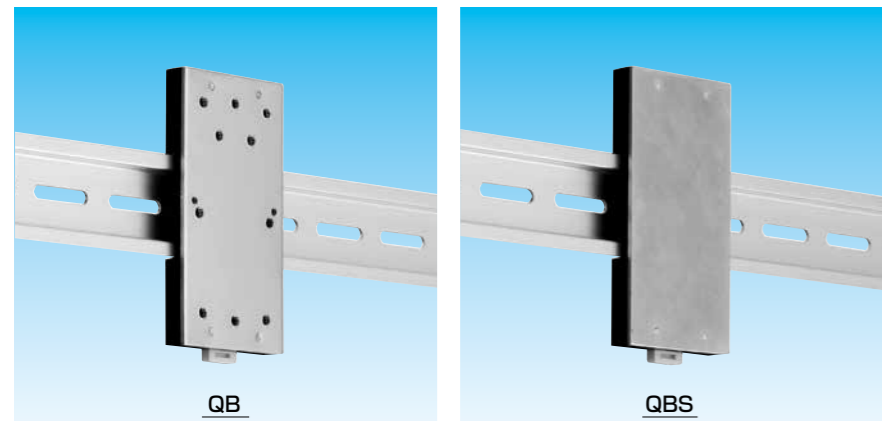
1. 将 RRG2216 的外螺纹拧入到电线管 G16 的内螺纹部，结实固定好。
2. 把普利卡管已经预连接好的 WUG24 接头的螺纹插入到 RRG2216 的外螺纹部，结实固定好。
3. 坚固拧紧 WUG24 接头的螺帽，固定好普利卡管。

# 基座 DIN 导轨安装用

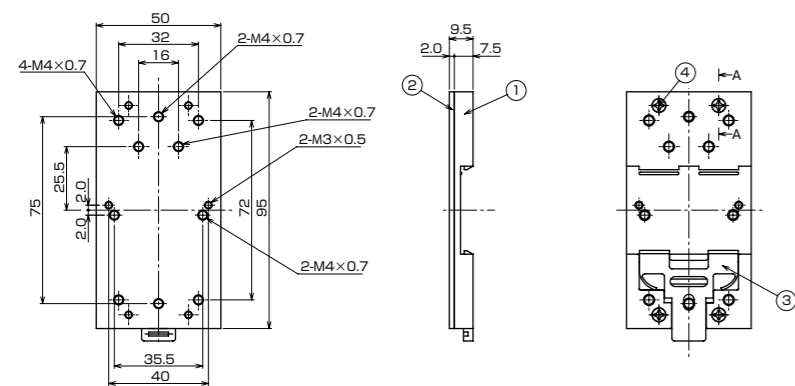
环境  
RoHS  
10物质对应

安装  
35mm  
DIN导轨

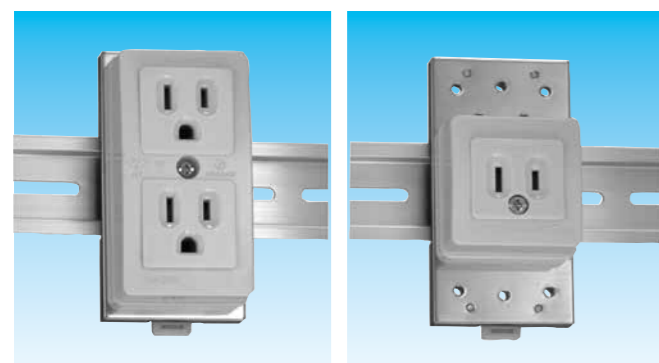
## QB 型



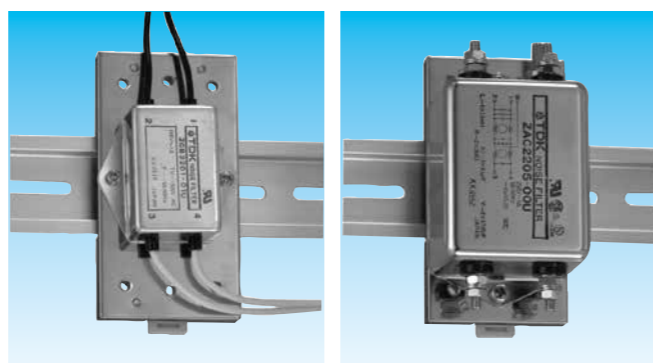
- 将电源板、噪声滤波器固定于 DIN 导轨用的树脂贴加金属板的基座。
- 基座可安装 1 极用电源板、2 极用电源板和 2 系列的噪声滤波器。
- 将固架安装到基座后，还可以便捷地安装按键开关、弹簧开关、量调节等。



### 电源板安装例



### 噪声滤波器安装例



### 【管用平行外螺纹】

交货期分类	型号	金属板材料	可安装机器	重量 (g/个)	装袋数 (个/袋)
○	QB	SUS304	1极用电源板-松下电工制(WK-1012) 2极用电源板-松下电工制(WK-3004) 噪声滤波器 一※	100	5
○	QBS	SPCC 电镀锌	无螺纹孔的机器	100	5

※注. 表中的※代表以下机种.

### 【(1)纵向安装形】

TDK	TDK 兰达	NEC 东金
ZAC2205-00U	MAF-1206-33	GT-210J
ZAC2210-00U	MAF-1210-33	GT-215J
ZAC2215-00U	MAF-1215-33	GT-20301
ZAC2220-00U	MAF-1220-33	GT-20601
ZAG2206-11S	MAS-1206-33	GT-20302
ZAG2210-11S	MAS-1210-33	GT-20501V
ZAG2220-11S	MAS-1215-33	GT-21001V
ZCB2203-11	MAS-1220-33	GT-22001V
ZCB2206-11	MZS-1206-33	
	MZS-1210-33	
	MZS-1215-33	
	MZS-1220-33	

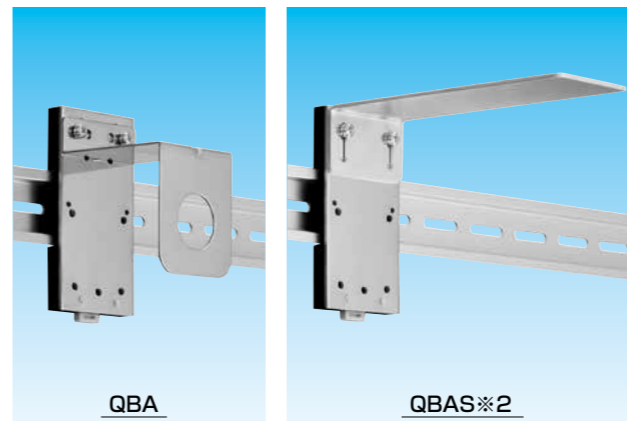
### 【(2)纵向安装形】

TDK	TDK 兰达	NEC 东金
ZGB22R5-01U	MBW-12R5-22	MR-2021
ZGB2201-01U	MBW1201-22	MR-2023
ZGB2202-01U	MBW1202-22	MR-2043
ZGB2203-01U	MBW1203-22	MR-2053
ZHC2206-11	PBF-1201-22	MR-2054
ZHC2210-11	PBF-1202-22	MR-2029
ZHG2206-11S	PBF-1203-22	MR-2059
ZHG2210-11S	PBF-1206-22	
ZMB2201-13	PBW-1201-33	
ZMB2203-13	PBW-1202-33	
	PBW-1203-33	
	PBW-1206-33	

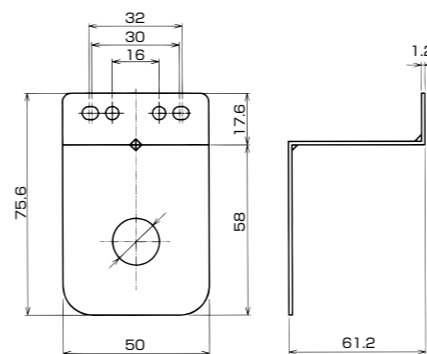
# 基座用固架

环境  
RoHS  
10物质对应

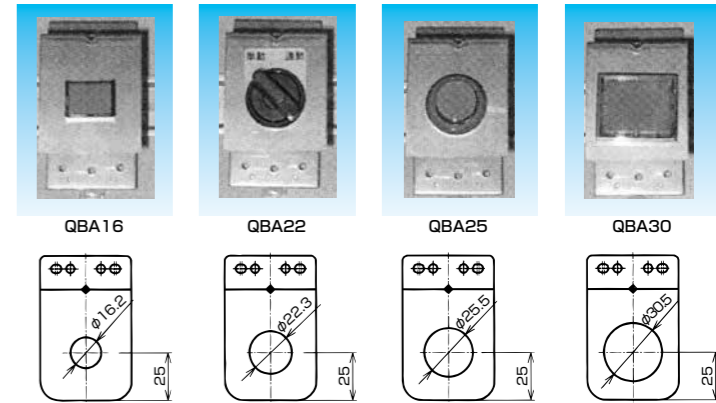
## QBA 型



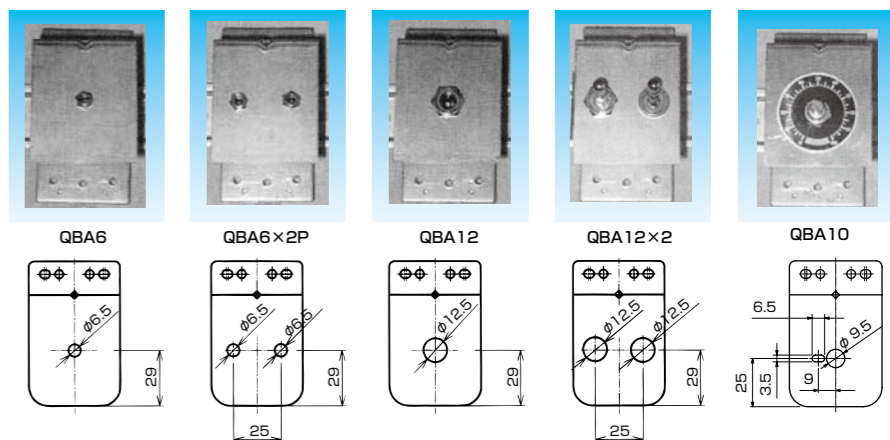
- 固定于 DIN 导轨安装用基座 (QB 型) 上, 可安装按键开关、弹簧开关、量调节用的固架。
- 带有将固架固定到基座用的 M4 小螺丝。



### 按键开关用



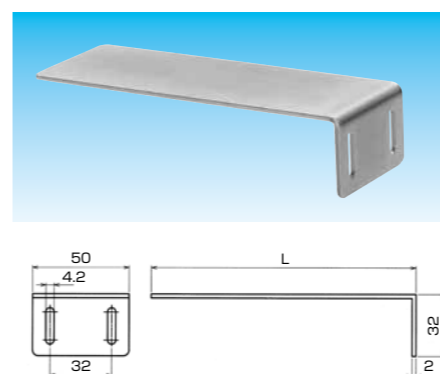
### 弹簧开关用



### 量调节用

交货期分类	型号	可连接的基座	材料	可安装机器	重量 (g/个)	装袋数 (个/袋)
确	QBA 16	QB	SUS304	按键开关φ16用	58	5
○	QBA 22			按键开关φ22用	56	5
确	QBA 25			按键开关φ25用	55	5
确	QBA 30			按键开关φ30用	53	5
○	QBA 6			弹簧开关φ6.5用	60	5
○	QBA 6*2P			弹簧开关φ6.5*2用	60	5
确	QBA 12			弹簧开关φ12.5用	59	5
确	QBA 12*2P			弹簧开关φ12.5*2用	57	5
确	QBA 10			量调节 9.5φ用	59	5
确	QBAS			SPCC 电镀锌	无孔的机器	61

## QBAS\*2 型



- 固定于 DIN 导轨安装用基座 (QB 型) 上, 可安装盘内小型机器 (电源、变压器、控制器类) 用的固架。
- 带有将固架固定到基座用的 M4 小螺丝。

交货期分类	型号	可连接的基座	材料	L	重量 (g/个)	装袋数 (个/袋)
确	QBASS2	QB	SPCC 电镀锌	137	130	5
确	QBASL2			175	158	5

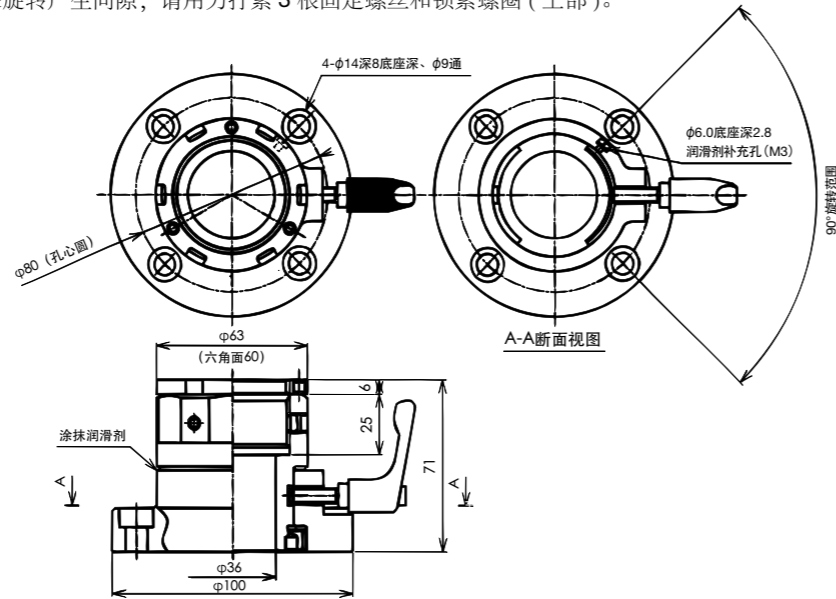
## 管用旋转支架法兰盘

主要材质 压铸锌合金 (ZDC2)	表面处理 电镀锌 (三价铬)	特性 不防水	环境 RoHS 10物质对应	温度范围 -50℃ ~150℃
-------------------------	----------------------	-----------	----------------------	-----------------------

压缩负荷用



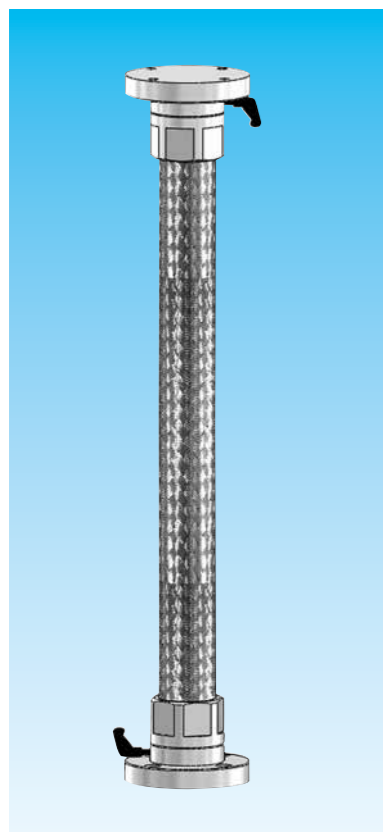
- 操作盘等的压缩负荷用的压铸锌合金制 (ZDC) 的旋转法兰盘。
- 操作盘的支持柱使用厚钢电线管 G42、连接螺纹为 G1 1/2。
- 旋转角度为 90°。
- 负荷为 Max20kg、请勿使负荷偏于一侧。
- 高速旋转会对制动产生冲击，有损坏的可能请注意。
- 可用 3 根固定螺丝将其安装到管上。但是为了防止本体在管上松动，拧紧前请将固定螺丝拔出来，在管上打出平头螺丝用底座后再用力拧紧固定。
- 旋转不畅时，请补充润滑剂。
- 设置控制盘并移动的情况下，请保养后不受外负荷状态进行搬运。
- 卡柄固定状态下强制旋转会有发生故障的可能，因此请确认卡柄的固定解除后旋转。
- 如果旋转产生间隙，请用力拧紧 3 根固定螺丝和锁紧螺圈（上部）。



交货期分类	型号	可适用管	重量 (g/个)	装袋数 (个/袋)
确	HRTZ 42	G42 外径47.8	1280	1

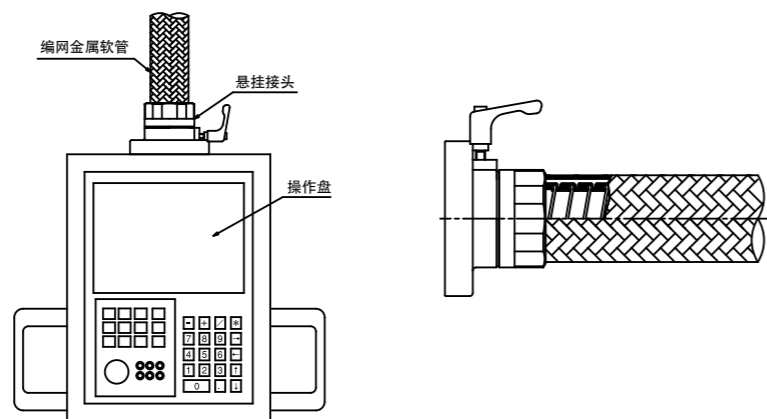
## 软管用旋转支架法兰盘

双向负荷对应



- 配电盘与操作盘等连接用的软管用旋转悬架法兰盘。
- 负荷偏于一侧也可自由旋转。
- 旋转角度有 90°、180°、270°、360°共 5 种选择可能。

使用例:

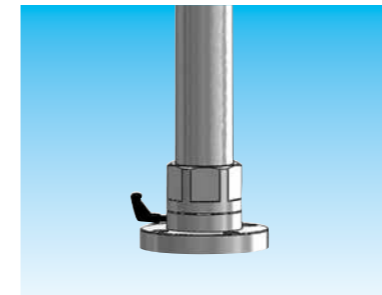


交货期分类	型号	可适用管	垂直最大负荷 (N)	偏负荷 (X轴1m) (N)	重量 (g/个)	最少装袋数 (个/袋)
	28	G28				
	36	G36				
	42	G42				
	54	G54				
	70	G70				
	82	G82				

正在准备制作中

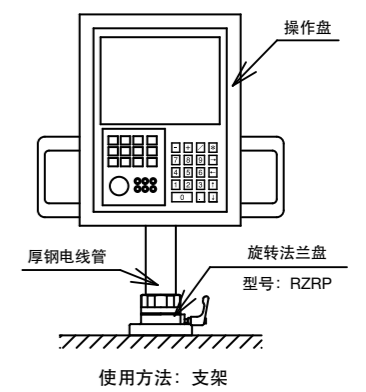
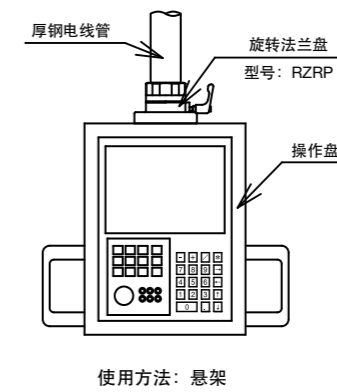
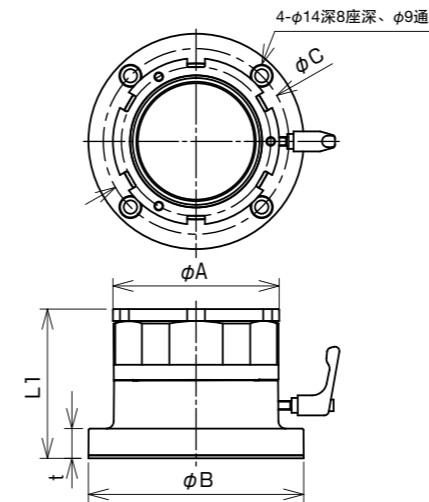
## 旋转法兰盘

双向负荷对应

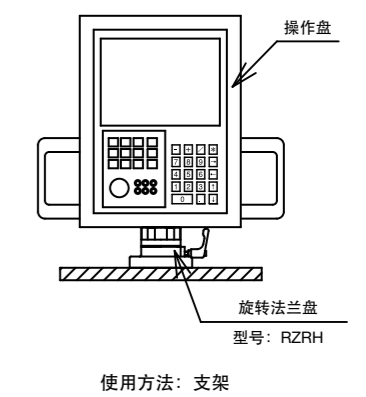
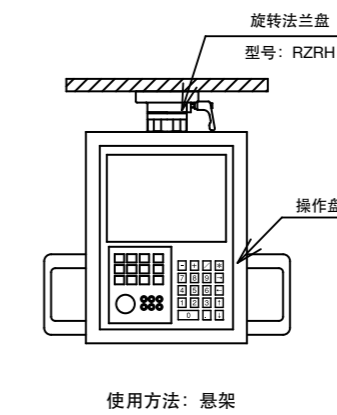
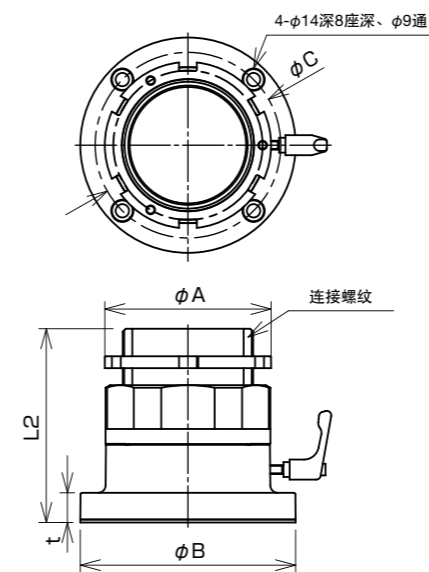


- 配电盘与操作盘等连接用的旋转悬架法兰盘。
- 可用于压缩和拉伸的双向负荷。
- 负荷偏于一侧也可自由旋转。
- 旋转角度有 90°、180°、270°、360°共 5 种选择可能。

(1) 管用旋转法兰盘 (型号: RZRP)



(2) 嵌入用旋转法兰盘 (型号: RZRH)



RZRP82、RZRH82 产品已经从 2022 年 12 月 20 日出货后停止销售了。感谢各位客户长期以来的厚爱。

交货期分类	型号		管可连接电线管尺寸	嵌入用可连接嵌入孔径	φA	φB	L1	L2	t	φC	重量 (g/个)	最少装袋数 (个/袋)
	管用	嵌入用										
	RZRP 28	RZRH 28	G28	34.0								
	RZRP 36	RZRH 36	G36	43.0								
	RZRP 42	RZRH 42	G42	49.0								
	RZRP 54	RZRH 54	G54	61.0								
	RZRP 70	RZRH 70	G70	76.0								
确	RZRP 82	RZRH 82	G82	88.0	112.0	145.0					4140	1

正在准备制作中

停止销售

# 树脂制线槽 无卤化

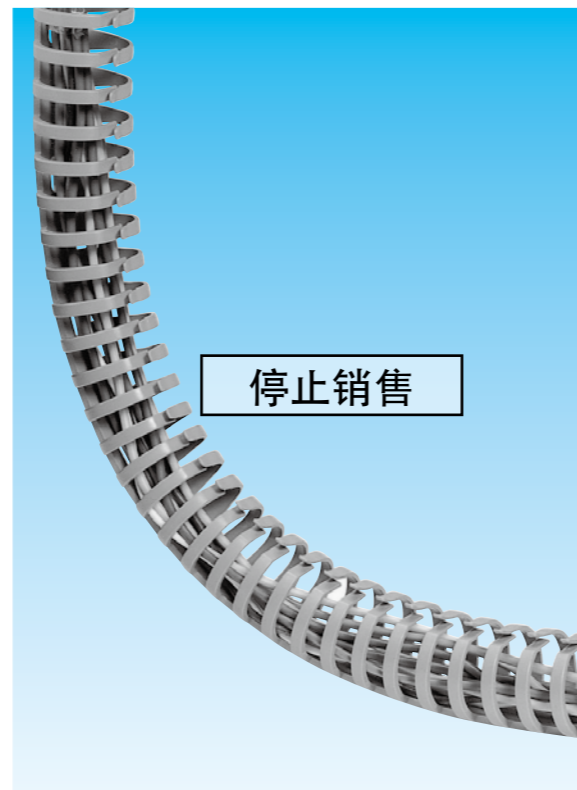
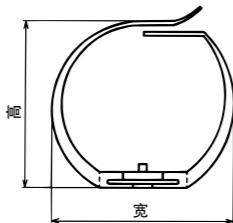
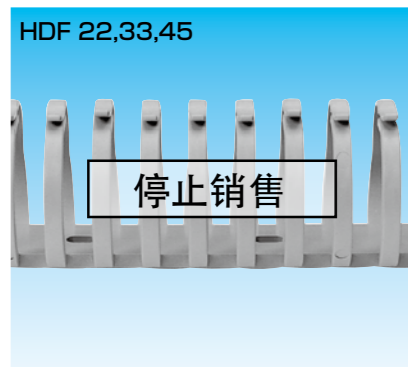
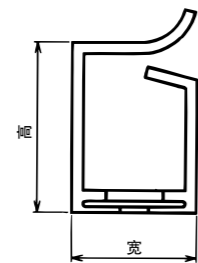
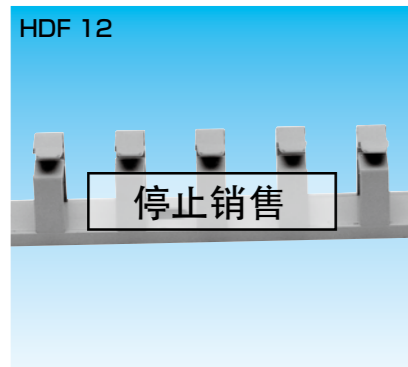
主要材质	色调	特性	环境	环境	难燃性	温度范围
PA6	浅灰色	耐油	无卤	RoHS 10物质对应	UL94V2	0℃ ~160℃

## HDF 型



- 电线束用柔性线槽。
  - 柔性线槽相互连接可延长。
  - 表示燃烧性的氧指数为 34%。
  - 亦备有带有固定于配电盘用胶带的柔性线槽。
- 订货时请将型号换成 HD2F。(例: HD2F 22)

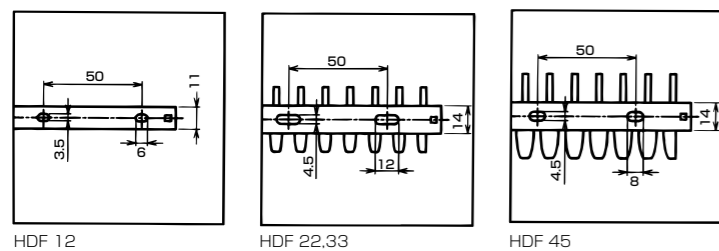
HDF 产品已经从 2020 年 3 月 20 日出货后停止销售了。  
感谢各位客户长期以来的厚爱。



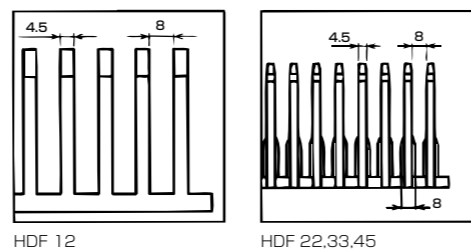
交货期 分类	型号	尺寸 宽×高×长	收纳电线根数 (根)		TEHALIT 型号	重量		装袋数 (根/箱)
			□1.25mm <sup>2</sup>	□2.0mm <sup>2</sup>		一根 (g)	一箱 (kg)	
◎	HDF 12(HD2F 12)	11×15×250	4	3	VK flex 10	10	0.20	40
◎	HDF 22(HD2F 22)	23×21×500	<b>停止销售</b>		VK flex 20	41	0.82	40
◎	HDF 33(HD2F 33)	33×31×500	<b>停止销售</b>		VK flex 30	64	1.28	40
◎	HDF 45(HD2F 45)	43×45×500	61	51	VK flex 40	116	2.32	40

注：型号的 ( ) 中为带有胶带的产品。

### 底孔尺寸



### 出线孔尺寸



# 树脂制端子盒

标准	材质	本体颜色	顶盖颜色	环境	环境	特性	特性	可燃性
CE	PA66	浅灰色	浅灰色/透明	无卤	RoHS 10物质对应	IP66	耐油	UL94HB

## 端子盒



- 内部收纳端子台的树脂制端子盒。
- 带有可安装于后面板或 DIN 导轨的自攻螺丝。
- 顶盖有浅灰和透明 2 种颜色。
- 后面板、DIN 导轨请自备。

交货期分类		型号		外形尺寸 (宽×长×深)	重量 (g/个)	装袋数 (个/袋)
顶盖 浅灰色	顶盖 透明色	顶盖 浅灰色	顶盖 透明色			
○	□	HJAP 07 11 06	HJAP 07 11 06 T	75×110×66.0	180	1
○	□	HJAP 07 13 06	HJAP 07 13 06 T	74×135×66.0	190	1
○	□	HJAP 08 17 06	HJAP 08 17 06 T	80×170×66.0	285	1
○	□	HJAP 08 23 06	HJAP 08 23 06 T	80×230×66.0	360	1
○	□	HJAP 10 10 06	HJAP 10 10 06 T	105×105×66.0	240	1
○	□	HJAP 10 17 08	HJAP 10 17 08 T	105×170×85.5	350	1
○	□	HJAP 13 17 08	HJAP 13 17 08 T	135×170×85.5	470	1
○	□	HJAP 13 23 08	HJAP 13 23 08 T	135×230×85.5	560	1
○	□	HJAP 16 22 08	HJAP 16 22 08 T	168×220×85.5	700	1
○	□	HJAP 22 27 10	HJAP 22 27 10 T	220×270×105.0	1350	1
○	□	HJAP 22 27 17	HJAP 22 27 17 T	220×270×170.0	1800	1

### 部品的名称和式样

部品号	名称	材料	数量	备考
1	本体	PA66	1	浅灰色
2	顶盖(浅灰色)	PA66	1	
	顶盖(透明色)	PA12	(1)	
3	顶盖固定螺栓	PA66	4	
4	密封圈	NBR	1	
5	自攻螺丝	SWHC	2 (4) ※1	三价电镀铬

※1.HJAP 13170(T)、132308(T)、162208(T)、222710(T)、222717(T) 附带有 4 个。

材质	表面处理	环境
钢	电镀铬 (三价铬)	RoHS 10物质对应

## 自攻螺丝

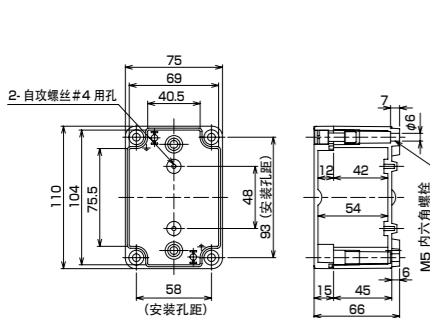


- 安装于后面板或 DIN 导轨时使用的十字圆头自攻螺丝。

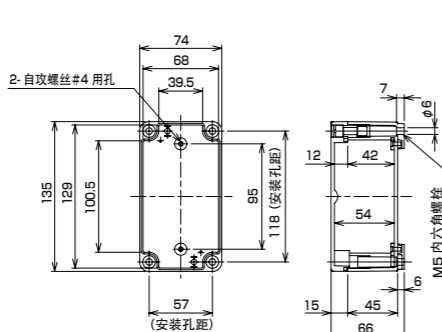
交货期分类	型号	适用的端子盒	L	重量 (g/个)	装袋数 (个/袋)
□	SPPA 505	HJAP 101006	8	1	10
□	SPPA 520	HJAP 071106,071306,081706,082306,101708,131708,132308,162208,222710,222717	10	1	10

## 详细尺寸

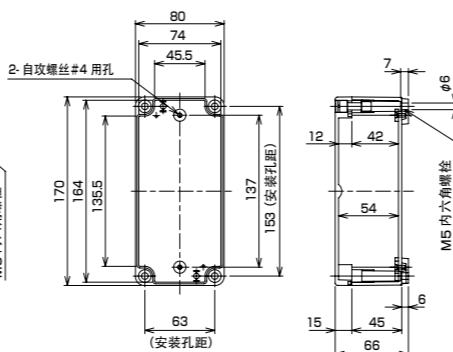
### HJAP 071106



### HJAP 071306

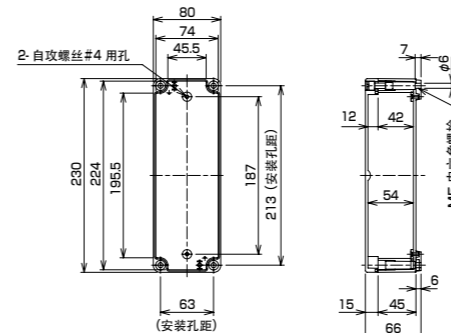


### HJAP 081706

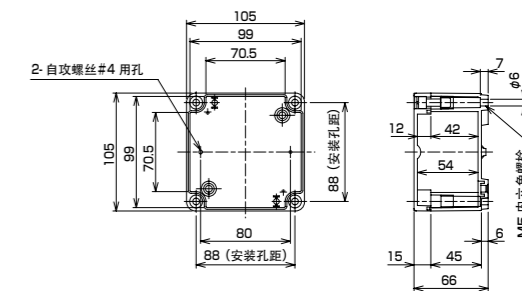


## 详细尺寸

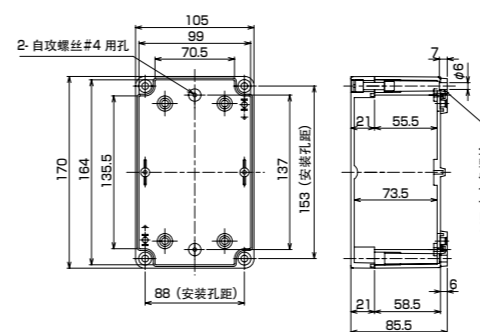
### HJAP 082306



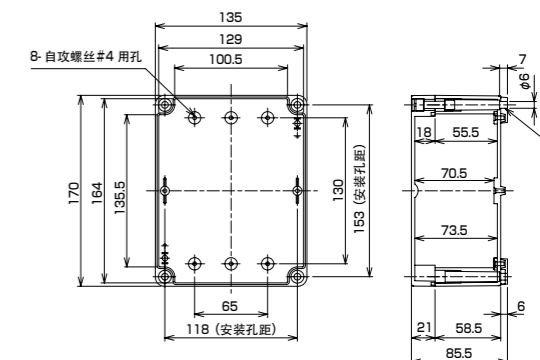
### HJAP 101006



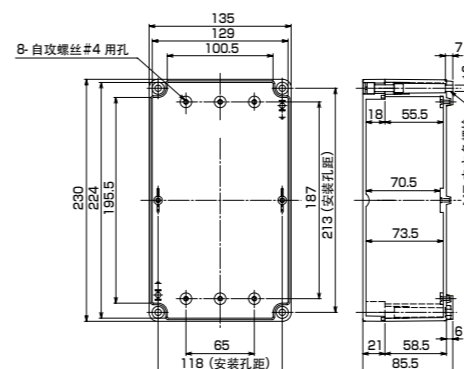
### HJAP 101708



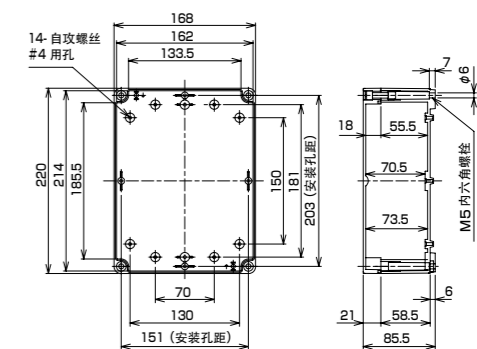
### HJAP 131708



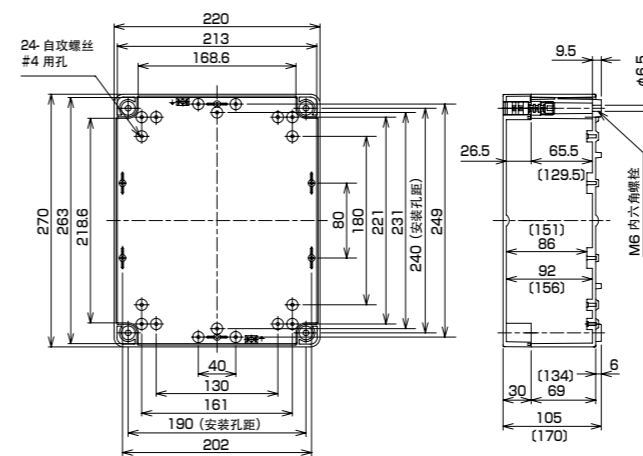
### HJAP 132308



### HJAP 162208



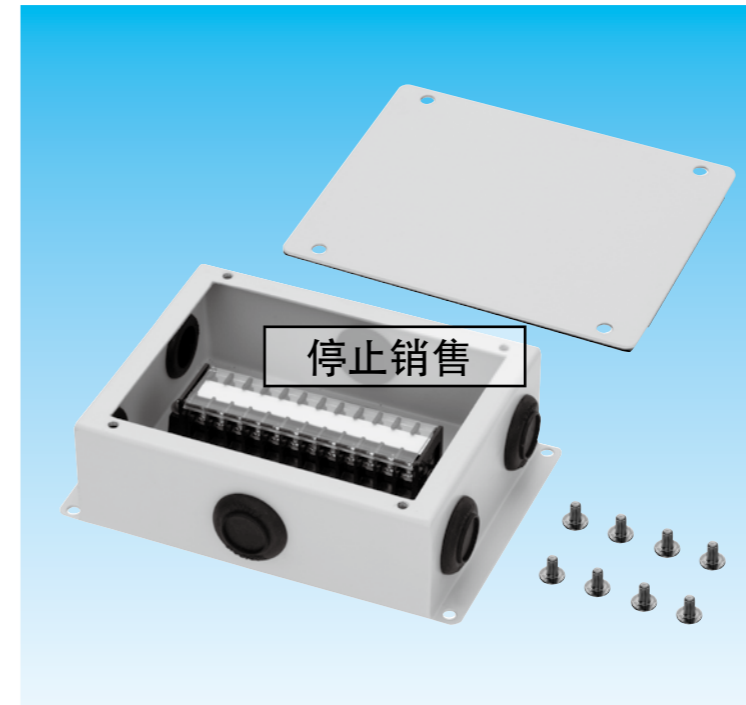
### HJAP 222710 / HJAP 222717



[ ] 为 HJAP222717 的尺寸。

## 钢制端子盒

## 带 M3 端子台的端子盒



- 带端子台的钢制端子盒。
- 各侧面施有嵌入孔加工，因此安装接头更简单快捷。
- 各嵌入孔均带有附膜胶环，因此灰尘不会进入盒内。
- 端子台为联结式，均带名号板和 PC 制的顶盖。

R5JA-TDSM 产品已经从 2020 年 3 月 20 日出货后停止销售了。  
感谢各位客户长期以来的厚爱。

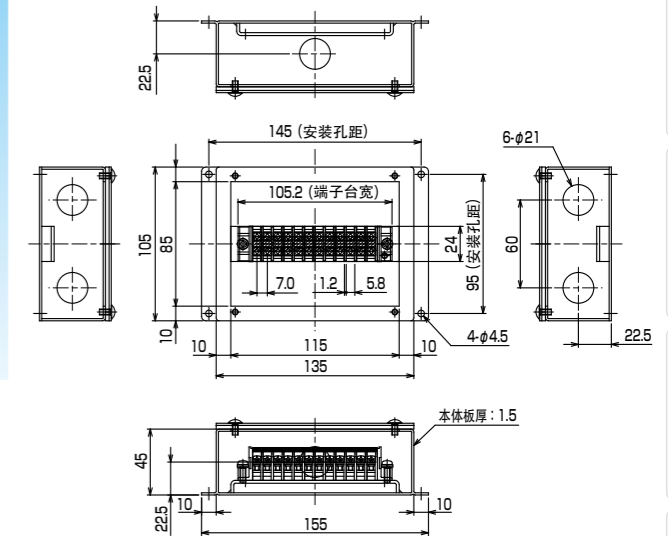
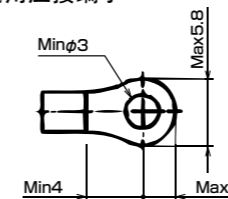


表1. 端子台的式样

额定电压	AC/DC 250V
额定电流	15A
适用电线	绞线 1.25mm <sup>2</sup> 以下
绝缘电阻	200MΩ以上 (DC500V)
耐电压	2,000V/1分钟
端子螺丝	M3×8L±
固定扭矩	1.2N·m
遵循标准	JIS C2811

交货期分类	型号	端子数 (P)	嵌入孔 (孔径×个数)	式样	适用端子	重量 (g/个)	装袋数 (个/袋)
确	R5JA-TDSM	12	停止销售	表1	图1	728	1

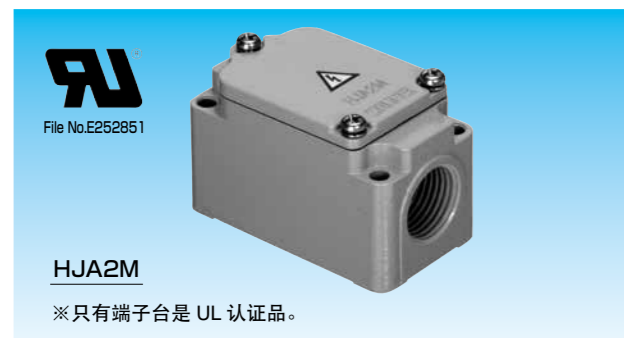
图1. 适用压接端子



## 铝合金制端子台盒

## 带 M3 端子台 (HJA※M 型)

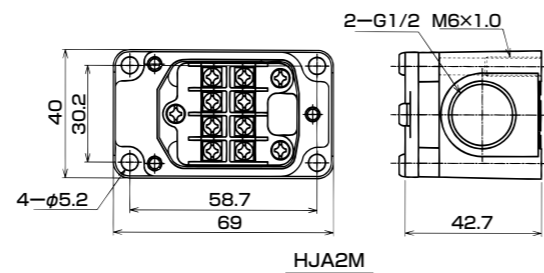
主要材质 压铸铝合金 (ADC12)	特性 IP67	环境 RoHS 10物质对应	温度范围 -20℃ ~90℃
--------------------------	------------	----------------------	----------------------



HJA2M

※只有端子台是 UL 认证品。

- 可与电缆、可挠金属软管、树脂波纹管、普利卡管连接的压铸铝合金制的端子盒。
- 端子盒的两端施有管用平行螺纹 G1/2 的内螺纹。
- 在端子盒内部 2 处、顶盖内面 1 处施有地线台座。
- 端子盒外部施有象牙色的涂装。
- HJA2M 端子台为 UL 认证品。

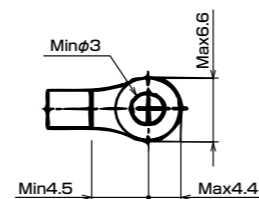


HJA2M

表1. 端子台的式样

额定电压	JIS	AC/DC 660V
	UL	AC/DC 300V
额定电流	JIS	15A
	UL	10A
适用电线	JIS	绞线1.25mm <sup>2</sup> 以下
	UL	AWG20~16
耐电压		2,500V/1分钟
绝缘电阻		200MΩ以上
保护等级		IP67
端子螺丝		M3
遵循标准		JISC 2811

图1. 适用端子



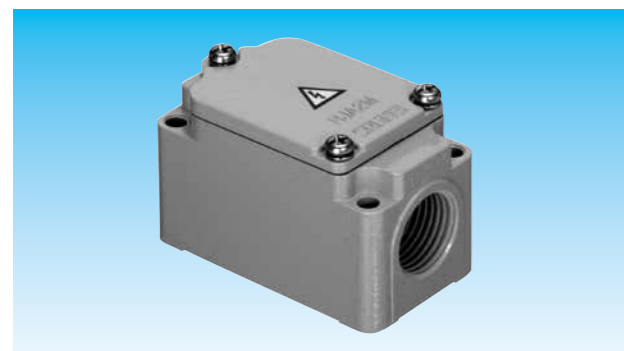
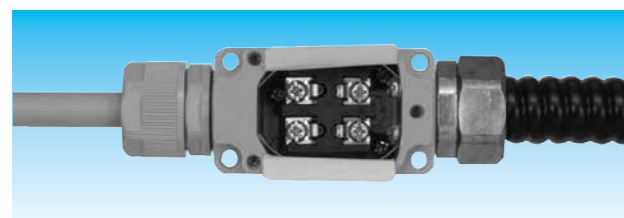
交货期分类	型号	可连接螺丝	式样	适用端子	重量 (g/个)	装袋数 (个/袋)
◎	HJA2M	G1/2	表1	图1	130	1

HJA2M 的装袋数由 3 个变更为 1 个。(2022 年 12 月 1 日开始)

## 铝合金制端子台盒

## 带 M4 端子台 (HJA2M-2P 型)

主要材质 压铸铝合金 (ADC12)	特性 IP67	环境 RoHS 10物质对应	温度范围 -20℃ ~90℃
--------------------------	------------	----------------------	----------------------



- 端子盒外部施有象牙色的涂装。
- 端子固定板采取弹簧片成为螺丝不脱落构造、因此端子连接操作更快更安全。

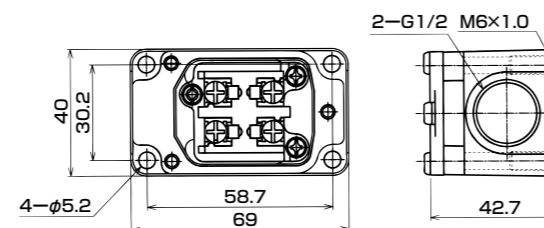


图2. 适用端子

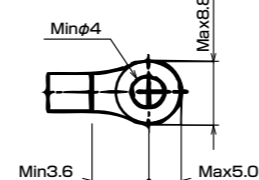


表2. 端子台的式样

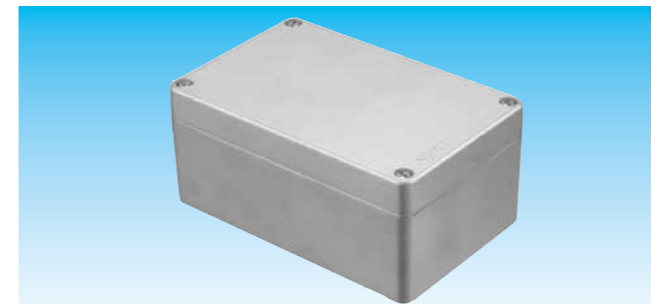
额定电压		AC/DC 660V
额定电流		AC/DC 15V
适用电线		绞线5.5mm <sup>2</sup> 以下
耐电压		2,500V/1分钟
绝缘电阻		200MΩ以上
保护等级		IP67
端子螺丝		M4
遵循标准		JISC 2811

交货期分类	型号	可连接螺丝	式样	适用端子	重量 (g/个)	装袋数 (个/袋)
◎	HJA2M-2P	G1/2	表2	图2	165	1

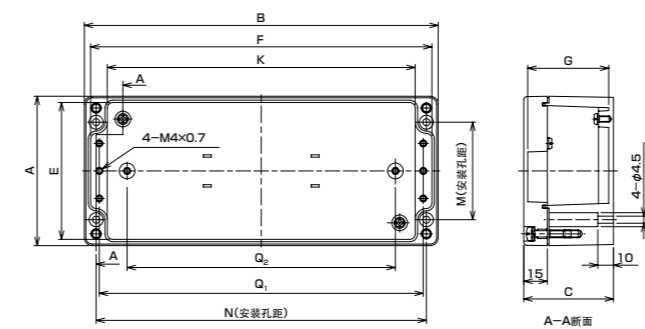
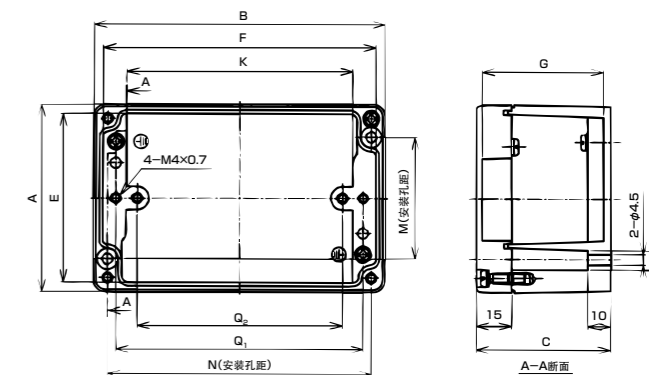
## 铝合金制端子盒

## HJA 型 (无端子台)

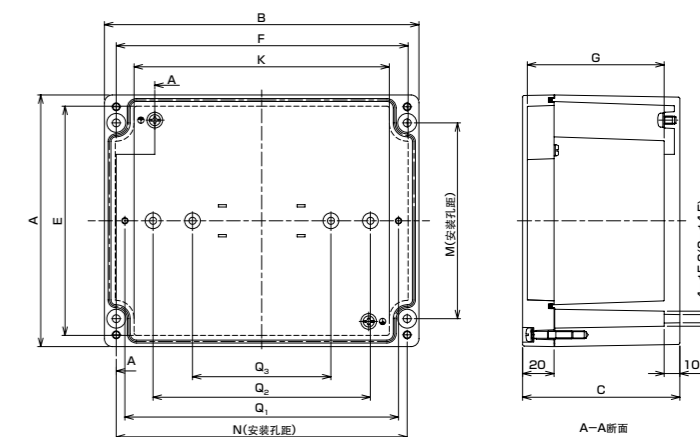
主要材质 压铸铝合金 (ADC12)	特性 IP67	环境 RoHS 10物质对应	温度范围 -20℃ ~90℃
--------------------------	------------	----------------------	----------------------



- 请用于收纳端子台。
- 端子盒外部无涂装。推荐使用与连接机器相同的涂装。
- 也可根据客户要求加工外部连接用孔。
- 用不锈钢制 ± 小螺丝 4 处固定顶盖。
- 在端子盒内部 2 处、顶盖内面 1 处施有接地用端子 (M4/M5)。



HJA7,9



HJA121210, 201610, 251610 ※( ) 内为 121210 的尺寸

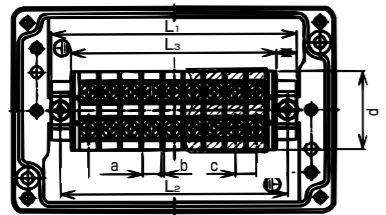
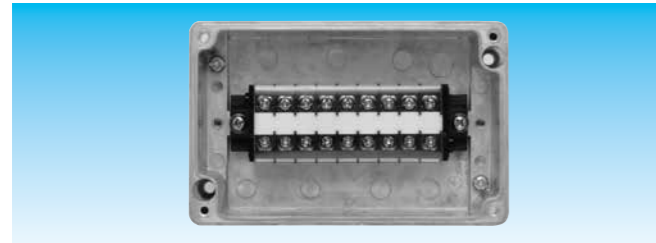
交货期分类	型号	A	B	C	E	F	G	K	M	N	Q <sub>1</sub>	Q <sub>2</sub>	Q <sub>3</sub>	顶盖固定小螺丝	接地端子小螺丝	重量 (g/个)	装袋数 (个/袋)
◎	HJA 3	80.0	75.0	57.0	67.0	62.0	51.0	45.0	52.0	63.0	54.0	—	—	M4	M4	350	1
◎	HJA 5	80.0	125.0	57.0	69.0	114.0	51.0	97.0	52.0	113.0	106.0	88.0	—	M4	M4	430	1
◎	HJA 7	95.0	175.0	57.0	84.0	164.0	51.0	147.0	64.0	161.0	156.0	138.2	—	M5	M4	680	2
◎	HJA 9	95.0	225.0	57.0	84.0	214.0	51.0	195.0	62.0	210.0	206.0	170.6	—	M5	M4	800	2
◎	HJA 121210	120.0	120.0	100.0	105.0	106.0	93.5	84.5	91.0	107.0	96.5	54.0	—	M4	M5	855	1
◎	HJA 201610	160.0	200.0	100.0	145.0	186.0	93.5	161.5	124.5	185.0	174.0	138.2	88.0	M5	M5	1555	1
◎	HJA 251610	160.0	250.0	100.0	145.0	236.0	93.5	211.5	124.5	235.0	224.0	170.6	138.2	M5	M5	1865	1



## 铝合金制端子台盒

主要材质	特性	环境	温度范围
压铸铝合金 (ADC12)	IP67	RoHS 10物质对应	-20℃ ~90℃

## HJA※TDSL/HJA※TDSM 型



- 将 M3 或 M3.5 端子台安装到标准端子盒 (HJA 型) 的带端子台端子盒。
- 端子盒的式样与 HJA 型相同。请参照 HJA 项。
- HJA※TDSL 端子台为 UL 认证品。为联结式并带名号板和 PC 制的顶盖。
- 使用时端子盒请注意不要使其内部出现结冰或结露现象。
- 根据端子盒的大小尺寸决定了可使用的标准端子数 (例: HJA5 时端子数为 9 个), 但是亦承作端子数多于标准数的特别式样产品 (例: HJA5 时端子数为 10 个或 11 个)。此种情况下, 端子台的横向端部与盒内壁间的空隙变窄, 有可能会影响电线的走线, 敬请注意。
- 也可根据客户要求加工外部连接用孔。请参照以下事项。
- 端子盒的尺寸请参照 HJA。

## 带 M3.5 端子台

※只有 M3.5 端子台是 UL 认证品。



交货期分类	型号	端子数 (P)	a	b	c	d	e	f	g	L1	L2	L3	重量 (g/个)	装袋数 (个/袋)
○	HJA 3TDSL	5								62.4	54.0	46.0	390	1
○	HJA 5TDSL	9								94.8	88.0	79.4	495	1
○	HJA 7TDSL	15								148.4	138.2	128.0	790	2
○	HJA 9TDSL	19	7.0	1.0	8.0	30.5	15.4	31.4	20.1	180.8	170.6	160.4	940	2
○	HJA 121210TDSL	5								62.4	54.0	46.0	895	1
○	HJA 201610TDSL	15								148.4	138.2	128.0	1665	1
○	HJA 251610TDSL	19								180.8	170.6	160.4	2000	1

作为特殊式样, 也可以安装极数不相同的端子台。订购时请在型号后面加上 -※P 字样。

(例) HJA5TDSL-10P

交货期分类	型号	可安装的端子数
□	HJA 5TDSL	10P, 11P
□	HJA 7TDSL	16P, 17P
□	HJA 9TDSL	21P, 23P
□	HJA 121210TDSL	7P, 10P
□	HJA 201610TDSL	9P, 12P, 17P, 19P
□	HJA 251610TDSL	15P, 17P, 22P, 25P

## 带 M3 端子台

交货期分类	型号	端子数 (P)	a	b	c	d	e	f	g	L1	L2	L3	重量 (g/个)	装袋数 (个/袋)
○	HJA 3TDSM	6								62.0	54.0	47.0	385	1
○	HJA 5TDSM	11								97.0	88.0	82.0	490	1
○	HJA 7TDSM	18								146.0	138.2	131.0	770	2
○	HJA 9TDSM	22	5.8	1.2	7.0	24.0	11.9	29.3	22.2	174.0	170.6	159.0	910	2
○	HJA 121210TDSM	6								62.0	54.0	47.0	890	1
○	HJA 201610TDSM	18								146.0	138.2	131.0	1645	1
○	HJA 251610TDSM	22								174.0	170.6	159.0	1975	1

作为特殊式样, 也可以安装极数不相同的端子台。订购时请在型号后面加上 -※P 字样。

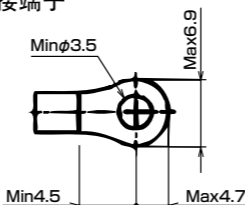
(例) HJA5TDSM-12P

交货期分类	型号	可安装的端子数
□	HJA 5TDSM	12P, 13P
□	HJA 7TDSM	19P, 20P
□	HJA 9TDSM	25P, 27P
□	HJA 121210TDSM	9P, 12P
□	HJA 201610TDSM	11P, 14P, 20P, 23P
□	HJA 251610TDSM	18P, 20P, 26P, 30P

## 端子台的式样

额定电压	JIS AC/DC 660V UL AC/DC 300V
额定电流	JIS 15A UL 15A
适用电线	JIS 绞线 2mm <sup>2</sup> 以下 UL AWG20~14
绝缘电阻	200MΩ以上 (DC500V)
耐电压	2,500V/1分钟
端子螺丝	M3.5×8L±
固定扭矩	1.4N·m
遵循标准	JIS C2811

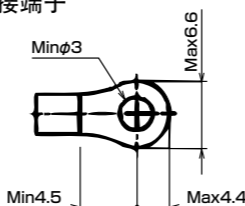
## 适用压接端子



## 端子台的式样

额定电压	AC/DC 250V
额定电流	15A
适用电线	绞线 1.25mm <sup>2</sup> 以下
绝缘电阻	200MΩ以上 (DC500V)
耐电压	2,000V/1分钟
端子螺丝	M3×8L±
固定扭矩	1.2N·m
遵循标准	JIS C2811

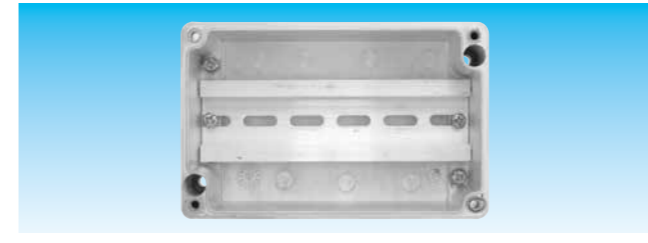
## 适用压接端子



## 铝合金制端子盒

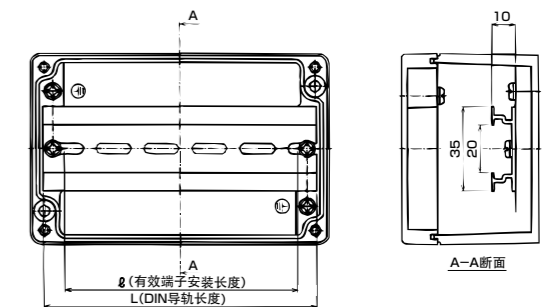
## 带 DIN 导轨端子盒 (HJA※D 型)

主要材质	特性	环境	温度范围	安装
压铸铝合金 (ADC12)	IP67	RoHS 10物质对应	-20℃ ~90℃	35mm DIN导轨



交货期分类	型号	DIN 导轨的有无	孔·螺纹的有无	L	φ	重量 (g/个)	装袋数 (个/袋)
○	HJA 3D	有	无	62.0	52.0	400	1
○	HJA 5D	有	无	114.0	104.0	500	1
○	HJA 7D	有	无	164.0	154.0	800	2
□	HJA 9D	有	无	214.0	204.0	950	2
□	HJA 121210D	有	无	105.0	95.0	1000	1
□	HJA 201610D	有	无	185.0	175.0	1750	1
□	HJA 251610D	有	无	235.0	225.0	2100	1

- 将端子台用 DIN 导轨安装到标准端子盒 (HJA 型) 用的带 DIN 导轨端子盒 (HJA※D 型)。
- 端子盒的式样与 HJA 型相同。请参照 HJA 项。
- DIN 导轨为东洋技研制的 DAS4 型。
- 也可根据客户要求加工外部连接用孔。请参照以下事项。
- 端子盒的尺寸请参照 HJA。



## 孔和螺纹的加工

## HJA3-G4

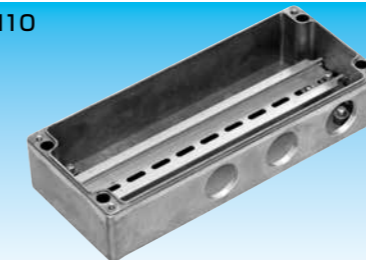


## HJA5TDSL-H11



- 标准端子盒 (HJA 型)、带端子台端子盒 (HJA※TDSL 型) 和带 DIN 导轨端子盒 (HJA※D 型) 的外部施有连接用孔或螺纹加工的端子盒。
- 施有连接用孔或螺纹加工的产品, 请在前页的型号 HJA※/HJA※TDSL/HJA※TDSL -※P 的末尾加上孔或螺纹加工记号。(例: HJA-H11)
- 亦承作指定尺寸的孔或螺纹加工。

## HJA9D-H10



## 现有型号

G4	G1/2 × 2 螺纹
H10	φ27 × 3 孔
H11	φ21 × 4 孔

## 型号的决定方法

## HJA 5 TDSM - 12P - G4

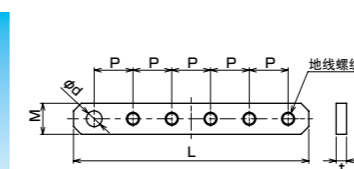
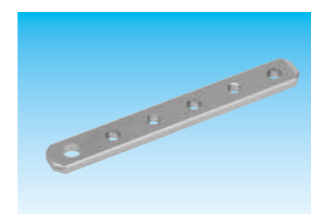
端子盒的尺寸	端子台/DIN导轨	端子台数	孔和螺纹
3	无标记	无标记	G4
5	TDSM	标准端子台	G1/2 × 2 螺纹
7	TDSL		H10
9	D		φ27 × 3 孔
12 12 10			H11
20 16 10			φ21 × 4 孔
25 16 10			

※端子台数请参照前一页的可安装的端子数。

※亦承做指定尺寸的孔或螺纹加工。

## 端子盒用部品

## 地线棒



- 在端子盒内的地线台座追加用的地线棒。
- 可根据客户指定的螺纹尺寸、数量进行制作。

交货期分类	型号	可安装的端子盒	地线螺纹尺寸	地线个数	P	φ	L	M	t	重量 (g/个)	装袋数 (个/袋)
□	SPPA 553	121210	M5	3	15.0	6.1	61.0	12.0	4.0	18.9	1
□	SPPA 554	HJA 201610 251610	M5	5	15.0	6.1	91.0	12.0	4.0	33.7	1

## 电缆固定配件

Type HSVPA

主要材质	环境	温度范围
PA66/POM	RoHS 10物质对应	-20℃ ~100℃



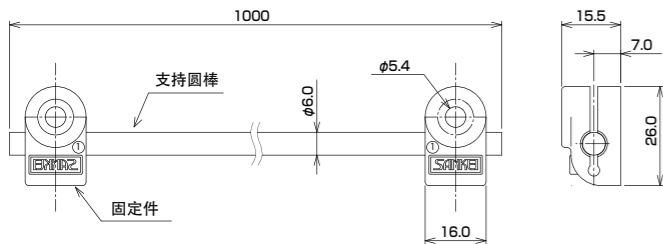
- 配线时固定电缆用的配件。将电缆沿支持圆棒拉齐后，用扎带固定。
- 两端的固定件是聚酰胺树脂 (PA66) 制，支持圆棒为聚甲醛树脂 (POM) 制。
- 安装两端的固定件时请使用 M5 螺栓 ( 螺纹长度 15mm 以上)。
- 两端固定件与支持圆棒的拉伸强度时 50N。电缆重量超过 5kg/m 的情况下请来电话咨询。
- HSVPA126 是固定件单体销售。(10 个 / 袋)

以袋数为销售单位。

交货期分类	型号	重量 (g/套)	装代数 (套/袋)
◎	HSVPA125	47 (支持圆棒:1本 固定件:2个)	10套 (支持圆棒:10本 固定件:20个)

### 【固定件单体】

交货期分类	型号	重量 (g/个)	装代数 (个/袋)
◎	HSVPA126	4	10



## 保护管

### 光缆用保护管

HOKGN 型



停止销售

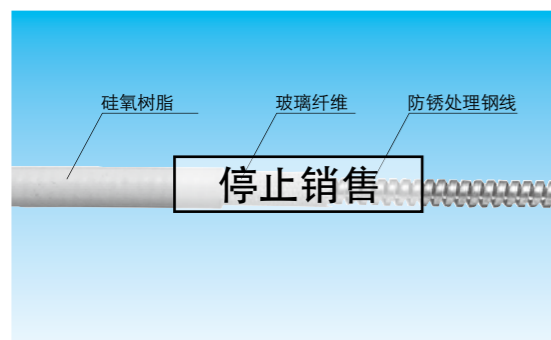
- 电子照相机器、通信装置、光电开关、内视镜等医疗机器的电线、光纤、光缆的保护管。
- 将经防锈处理的平角钢线螺旋形卷绕形成内芯后，包上玻纤编网，再外覆硅氧树脂的构造。
- 钢线内芯具有高度柔韧性和耐压缩性、包上玻纤编网，再外覆硅氧树脂的构造。
- 1 卷的长度为 10m，但亦承作 1m ~ 200m 的特别订货。

HOKGN 产品在 2021 年 12 月 20 出货后停止销售了。  
感谢各位客户长期以来的厚爱。

特性	色调	温度范围
IP67	灰色	-60℃ ~260℃

交货期分类	型号	外径	内径	弯曲半径	重量(g)		1卷的长度 m
					1m	1卷	
确	HOKGN 4	4.4	2.5	10	28	280	10
确	HOKGN 5	5.3	3.0	20	44	440	10
确	HOKGN 6	6.5	4.0	25	65	650	10
确	HOKGN 7	7.5	5.0	25	79	790	10
确	HOKGN 9	8.9	7.0	45	108	1,080	10
确	HOKGN 10	10.1	8.0	45	191	1,410	10
确	HOKGN 11	11.6	8.0	45	191	1,910	10
确	HOKGN 13	13.6	10.0	65	241	2,410	10
确	HOKGN 16	16.2	12.0	75	347	3,470	10

停止销售



停止销售

## 防触电对策品 断路器端子盖用胶垫

SPPA 型

材质	色调	环境	特性
NBR	黑色	RoHS 10物质对应	IP2X



- 安装到断路器的端子盖上以防止异物混入、以及保护电缆用的胶垫。
- 各种胶垫可适用的断路器端子盖型号如下表所示。

以最少装袋数为销售单位。

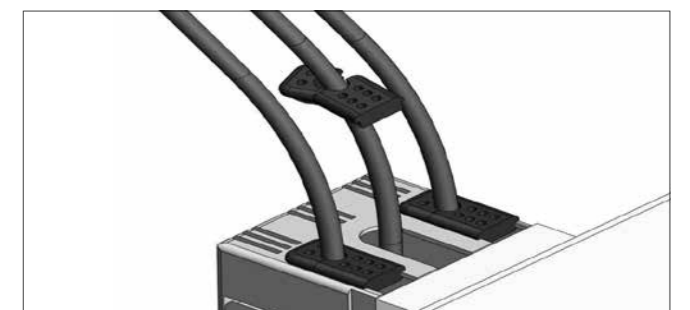
交货期分类	型号	L1	L2	$\phi d$	D	t	重量 (g/个)	最少装袋数 (个/袋)
◎	SPPA512	34.0	19.0	8.0	-	8.8	5	6
◎	SPPA513	40.0	24.0	16.5	-	10.3	7	6
◎	SPPA514	48.0	30.0	21.5	-	11.8	11	6
◎	SPPA523	34.0	18.1	8.0	-	13.7	7	6
确	SPPA566	65.0	76.7	-	10.0	8.0	17	2

### 可适用的断路器端子盖

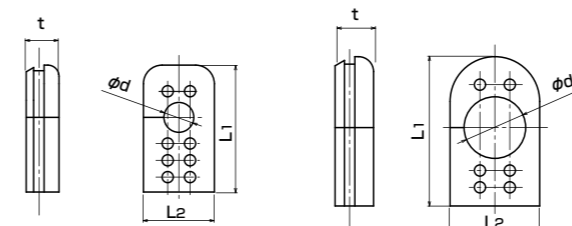
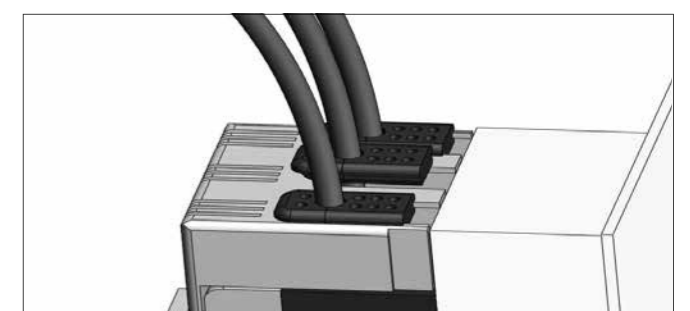
胶垫型号	三菱电机株式会社	富士电机机器控制株式会社
SPPA512	TCL-05SV2 TCL-05SV3 TCL-05SV4 TCL-05SWHW TCL-03SVU2 TCL-03SVU3 TCL-05SVU2 TCL-05SVU3	BW9BTAA-L2(透明) BW9BTAA-L3(透明) BW9BTAA-L2W(灰色) BW9BTAA-L3W(灰色)
SPPA513	TCL-1SV2 TCL-1SV3 TCL-1SV4	BW9BTCA-L2(透明) BW9BTCA-L3(透明) BW9BTCA-L2W(灰色) BW9BTCA-L3W(灰色)
SPPA514	TCL-2SV3 TCL-2SW3W TCL-2SWU3	BW9BTGA-L3(透明) BW9BTGA-L3W(灰色)
SPPA523	TCL-03SV2 TCL-03SV3	
SPPA566	TCS-05SRU3	

### 安装方法

①将胶垫从切口处套到电缆上。

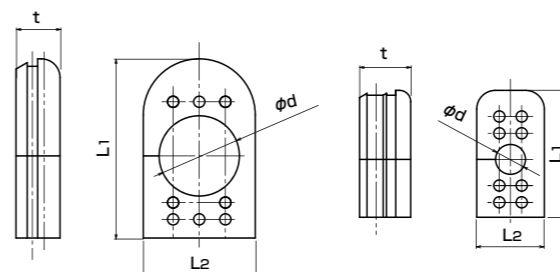


②将胶垫推至端子盖处，按压到开口上。



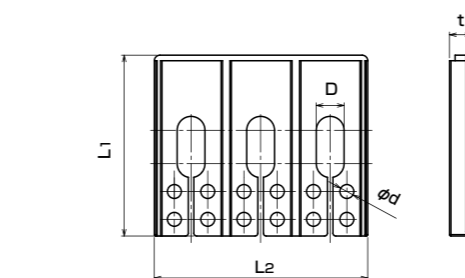
SPPA512

SPPA513



SPPA514

SPPA523



SPPA566

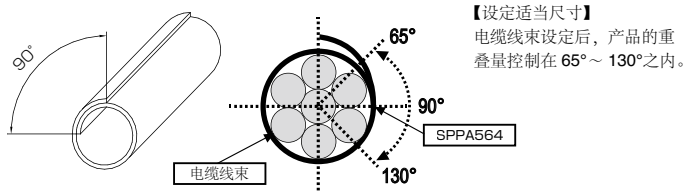
# 自卷式电缆保护网管

主要材质	特性	环境	温度范围
PET	耐摩擦	RoHS 10物质对应	-40℃ ~125℃

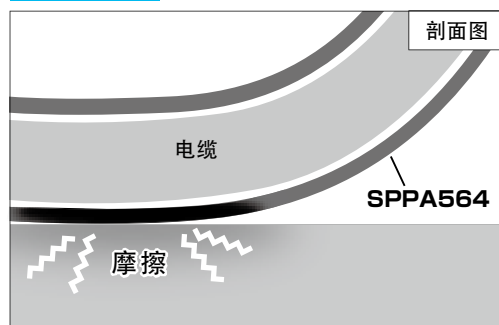
## Type SPPA564



- 具有自动卷绕特性的保护网管。
- 使用难燃性的 PET 聚酯单丝和聚酯复丝的编网保护管。
- 可用于已经铺设好的电缆。
- 既可以保证电缆的柔软性，又具有优异的耐磨保护性能。
- 量轻质好，适用于各种场所。
- 黑色是标准颜色。



### 使用范例



保护网管 (SPPA564) 可包束电缆，保护其不受摩擦影响。

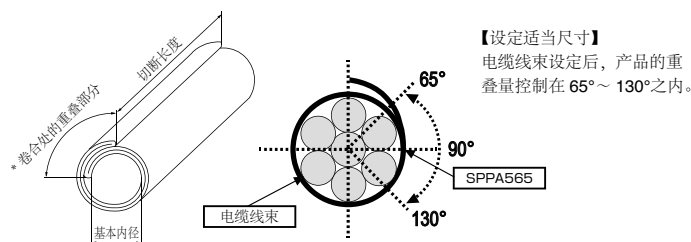
交货期分类	型号	适用线束外径 (mm)		1卷的长度 (m)
		最大	最小	
确	SPPA564-05	5.0	1.0	50
确	SPPA564-08	8.0	5.0	50
确	SPPA564-13	13.0	8.0	25
确	SPPA564-19	19.0	13.0	25
确	SPPA564-25	25.0	19.0	25
确	SPPA564-29	29.0	25.0	25
确	SPPA564-32	32.0	29.0	25
确	SPPA564-38	38.0	32.0	25

主要材质	特性	特性	环境	温度范围
PET	耐摩擦	抗冲击	RoHS 10物质对应	-40℃ ~125℃

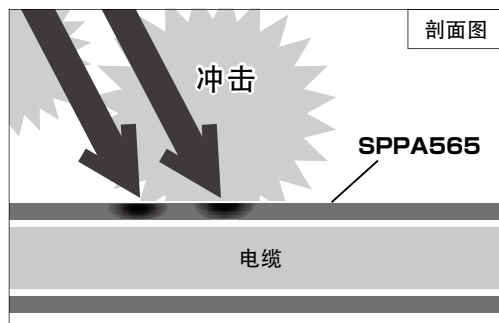
## Type SPPA565



- 具有自动卷绕特性的保护网管。
- 使用高强度的 PET 聚酯单丝和聚酯复丝的编网、采用 2 层构造，因此与 SPPA564 型相比，在强度和抗冲击性等方面都有大幅提高。
- 可用于已经铺设好的电缆。
- 既可以保证电缆的柔软性，又具有优异的耐磨损保护性能。
- 桔黄色是标准颜色。如需黑色的话，请在型号后面加上 BK 字样。



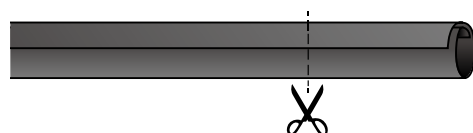
### 使用范例



保护网管 (SPPA565) 可吸收冲击，保护电缆。

交货期分类	型号		适用线束外径 (mm)		1卷的长度 (m)
	桔黄色品	黑色品	最大	最小	
确	SPPA565-07	SPPA565-07 BK	7.0	1.0	1
确	SPPA565-10	SPPA565-10 BK	10.0	7.0	1
确	SPPA565-13	SPPA565-13 BK	13.0	10.0	1
确	SPPA565-16	SPPA565-16 BK	16.0	13.0	1
确	SPPA565-19	SPPA565-19 BK	19.0	16.0	1
确	SPPA565-25	SPPA565-25 BK	25.0	19.0	1

## 切断方法



- 沿管壁的垂直方向用剪刀直线切断。
- 采取防散乱加工，可防止切断部的网线散乱。
- 切断时请使用锋利的剪刀。