



電材電装部品

**SANPARTS** <sup>TM</sup>

サンパーツ

### 1. 電材電装部品

サンパーツは、電材電装部品の総称です。

### 2. 部品

ロックナット、ワッシャ、シートパッキン、ブッシング、キャップ、プラグ及びグロメットのパーツです。

### 3. 端子台ボックス

樹脂製/アルミダイカスト製の中継端子台ボックスです。

用途別早見表

サンパーツ

【電材電装部品】

| 用途名称          | 材質         | 形状       | 掲載頁 |
|---------------|------------|----------|-----|
| ロックナット        | 銅          |          | 359 |
| ロックナット締付工具    | 銅          |          | 359 |
| 船用貫通金物用ロックナット | ZDC        |          | 360 |
| ロックナット        | PA         |          | 360 |
| アース端子付ロックナット  | ZDC        |          | 360 |
| ワッシャ          | 銅          |          | 362 |
| アース端子付ワッシャ    | 真鍮         |          | 362 |
| シートパッキン       | NBR<br>TPE |          | 362 |
| パイプパッキン       | NBR        |          | 362 |
| プラグ           | PA<br>ZDC  |          | 365 |
| 六角穴付プラグ       | ZDC        |          | 366 |
| 耐圧防爆型六角穴付プラグ  | ZDC        |          | 366 |
| 装飾用プラグ        | PA<br>ZDC  | <br>専用工具 | 366 |

| 用途名称        | 材質        | 形状       | 掲載頁 |
|-------------|-----------|----------|-----|
| ノックアウトカバー   | TPE       |          | 366 |
| グロメット       | EPDM      | <br>販売終了 | 367 |
| 膜付きグロメット    | EPDM      |          | 367 |
| ケーブルプッシング   | NBR       | <br>販売終了 | 367 |
| 穴用絶縁プッシング   | PC        |          | 368 |
| めねじ用絶縁プッシング | PA        |          | 368 |
| レジャーサ       | ZDC       |          | 368 |
| ハブ          | ZDC<br>真鍮 |          | 369 |
| 90形ハブ       | ZDC       |          | 369 |
| 径違いハブ       | ZDC       |          | 369 |
| 延長ハブ        | 真鍮        |          | 370 |
| 変換ハブ        | PA        |          | 370 |
| 偏芯ハブ        | ZDC       |          | 370 |

| 用途名称       | 材質        | 形状 | 掲載頁 |
|------------|-----------|----|-----|
| 回転ハブ       | ZDC<br>PA |    | 371 |
| ベアリング式回転ハブ | PA        |    | 372 |
| 中継カップリング   | ZDC       |    | 372 |
| 保護キャップ     | PE        |    | 361 |
| トルク小ねじ     | 銅/<br>SUS |    | 361 |
| 六角小ねじ      | SUS       |    | 361 |
| ケーブルサドル    | 銅         |    | 363 |
| 接地金具       | 銅         |    | 363 |
| 接地用台座      | ZDC       |    | 363 |
| 回転スタンドフランジ | ZDC       |    | 377 |
| 回転フランジ     | ZDC/<br>銅 |    | 378 |

用途別早見表

サンパーツ

【LSCシステム】

| 用途名称     | 材質             | 形状 | 掲載頁 |
|----------|----------------|----|-----|
| ベース      | SUS/PC<br>銅/PC |    | 375 |
| ベース用アダプタ | SUS<br>銅       |    | 376 |
| ベース用アダプタ | 銅              |    | 376 |

【樹脂製端子ボックス】

| 用途名称   | 材質 | 形状 | 掲載頁 |
|--------|----|----|-----|
| 端子ボックス | PA |    | 379 |
| タッピンねじ | 銅  |    | 379 |

【アルミニウム製端子ボックス】

| 用途名称                      | 材質  | 形状 | 掲載頁 |
|---------------------------|-----|----|-----|
| 端子ボックス                    | ADC |    | 381 |
| 端子台 / Din レール / 穴ねじ付きボックス | ADC |    | 383 |

【ケーブル用アクセサリ】

| 用途名称            | 材質         | 形状 | 掲載頁 |
|-----------------|------------|----|-----|
| ケーブル支持具         | PA/<br>POM |    | 385 |
| ブレーカー端子カバー用パッキン | NBR        |    | 386 |

【光ファイバー用保護管】

| 用途名称 | 材質                   | 形状       | 掲載頁 |
|------|----------------------|----------|-----|
| 保護管  | 銅<br>ガラス繊維<br>シリコンゴム | <br>販売終了 | 385 |

【ケーブルプロテクター】

| 用途名称       | 材質  | 形状 | 掲載頁 |
|------------|-----|----|-----|
| ケーブルプロテクター | PET |    | 387 |

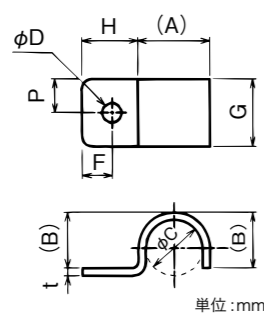




## ケーブルサドル

ケーブル用 Type RCS30

| 材質 | 表面処理               | 環境             |
|----|--------------------|----------------|
| 銅  | 電気亜鉛めっき<br>(三価クロム) | RoHS<br>10物質対応 |



●ケーブルをクランプするサドルです。

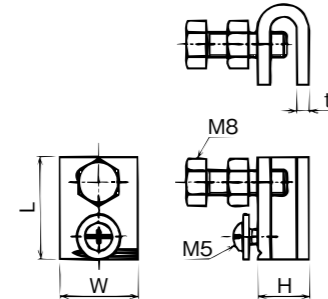
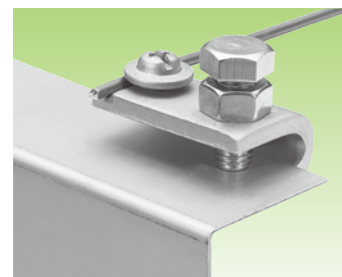
| 納期区分 | 品番        | 接続できるケーブル太さ mm <sup>2</sup> | A    | B    | φC   | φD  | G    | H    | P    | F   | t   | 重量 (g/個) | 入数 (個/袋) |
|------|-----------|-----------------------------|------|------|------|-----|------|------|------|-----|-----|----------|----------|
| ◎    | RCS30 14  | 14                          | 12.1 | 7.5  | 7.5  | 6.0 | 20.0 | 17.0 | 10.0 | 9.0 | 2.3 | 10       | 50       |
| ◎    | RCS30 22  | 22                          | 13.6 | 9.0  | 9.0  | 6.0 | 20.0 | 17.0 | 10.0 | 9.0 | 2.3 | 13       | 50       |
| ◎    | RCS30 38  | 38                          | 15.9 | 11.3 | 11.3 | 6.0 | 20.0 | 17.0 | 10.0 | 9.0 | 2.3 | 16       | 50       |
| ◎    | RCS30 60  | 60                          | 18.6 | 14.0 | 14.0 | 6.0 | 20.0 | 17.0 | 10.0 | 9.0 | 2.3 | 18       | 50       |
| ◎    | RCS30 100 | 100                         | 21.6 | 17.0 | 17.0 | 6.0 | 20.0 | 17.0 | 10.0 | 9.0 | 2.3 | 20       | 50       |

単位:mm

| 材質 | 表面処理               | 環境             |
|----|--------------------|----------------|
| 銅  | 電気亜鉛めっき<br>(三価クロム) | RoHS<br>10物質対応 |

## 接地金具

接地用 Type RE-HG3



- ボンド線をケーブルトレイ等に電気的に接続するための鋼製の接地金具です。
- 本体及び M5 ねじは鋼製です。
- M8 のボルト、ナットはステンレス製 (SUS304) 製です。

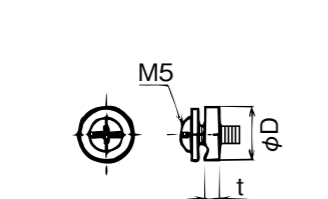
| 納期区分 | 品番      | 接地線太さ (mm) | L    | H    | w    | t   | 重量 (g/個) | 入数 (個/袋) |
|------|---------|------------|------|------|------|-----|----------|----------|
| ◎    | RE-HG 3 | 2.0~2.6    | 38.0 | 17.0 | 25.0 | 4.5 | 74       | 20       |

単位:mm

| 主材質              | 表面処理               | 環境             |
|------------------|--------------------|----------------|
| 亜鉛合金ダイカスト (ZDC2) | 電気亜鉛めっき<br>(三価クロム) | RoHS<br>10物質対応 |

## 接地台座

接地用 Type RE-HG4



- ジョイントボックス等に接地するときのボンド線用の亜鉛合金ダイカスト製の台座です。
- ボックスに M5 のタップを施し、ボンド線をボルトで台座を介してボックスに止めます。

| 納期区分 | 品番      | 接地線太さ (mm) | φD   | t   | ボルト    | 重量 (g/個) | 入数 (個/袋) |
|------|---------|------------|------|-----|--------|----------|----------|
| ◎    | RE-HG 4 | 2.0~2.6    | 15.0 | 5.0 | M5×0.8 | 11       | 50       |

単位:mm

## ステンレス製万能サドル

Type LSA/LSAV/LS2A/LS2AV

| 製品    | 特徴       | 適用ケーブル | 固定方法 |
|-------|----------|--------|------|
| LSA   | PVC 被覆なし | LSA    | 一本止め |
| LSAV  | PVC 被覆付き | LSAV   | 片側止め |
| LS2A  | PVC 被覆なし | LS2A   | 吊り止め |
| LS2AV | PVC 被覆付き | LS2AV  | 二本止め |
|       |          |        | 三本止め |

- 管及びケーブルの固定が上図のように多様にできるステンレス製の万能サドルです。
- 詳細は、商品分類名「サンパイプ」326 頁のステンレス製万能サドルをご参照下さい。

## 片側止めサドル

鋼製



| 材質 | 型式  |
|----|-----|
| 鋼  | KSO |

- 管及びケーブルの固定が上図のように多様にできるステップを予め折曲げたステンレス製の万能サドルです。
- 詳細は、商品分類名「サンパイプ」328 頁のステンレス製万能サドルをご参照下さい。

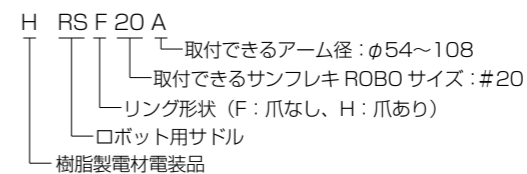
- ケイフレックス用の片側止めサドルは、電線類をまとめて造管材に固定することもできます。
- 詳細は、商品分類名「ケイフレックス」57~58 頁をご参照下さい。

## ROBO サドル ロボットアーム部取付

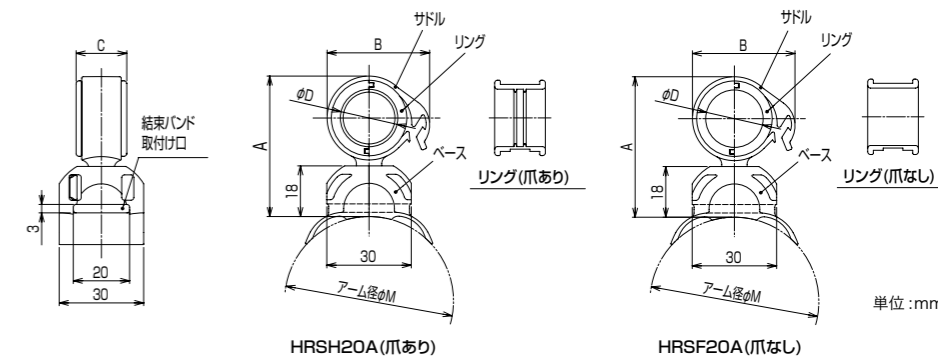
| 色調 | 主材質 | 環境      | 環境             | 燃焼性    | 温度範囲         |
|----|-----|---------|----------------|--------|--------------|
| 白色 | PAG | ハロゲンフリー | RoHS<br>10物質対応 | UL94V0 | -20℃<br>~90℃ |



- ロボットのアーム部に取り付け、ケーブル、ホースの取付をサポートするための可動サドルです。
- 品番は、次のとおりです。



●色調は白色です。



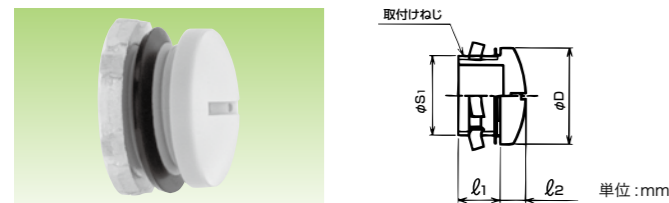
袋単位での販売となります。

| 納期区分 | 品番      | 取付けできるサンフレキ ROBO※     | 取付けできるアーム径 φM | A    | B    | C    | φD   | 重量 (g) | 袋入数 (個/袋) |
|------|---------|-----------------------|---------------|------|------|------|------|--------|-----------|
| ◎    | HRSH20A | NS<br>NJ<br>NF<br>NFX | 54~108        | 49.9 | 36.4 | 18.0 | 20.4 | 17.4   | 5         |
| ◎    | HRSF20A |                       | 54~108        | 49.9 | 36.4 | 18.0 | 20.4 | 17.3   | 5         |

※HRSF20A は、外径 20mm 以下のケーブル・ホースも取付可能です。

プラグ 色調 色目 主材質 特性 環境 燃焼性 温度範囲

管用平行おねじ付き (PA製)



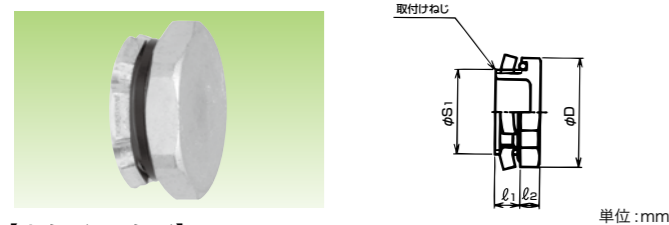
【黒色品/ライトグレー色品(丸形)】

Table with columns: 納期区分, 品番, phi D, l1, l2, 取付けねじ, 重量, 入数

注1.※1の品番については、PA66製となります。

Table with columns: 主材質, 表面処理, 特性, 環境, 燃焼性, 温度範囲

管用平行おねじ付き (ZDC製)



【六角形/八角形】

Table with columns: 納期区分, 品番, phi D, l1, l2, 取付けねじ, 重量, 入数

Table with columns: 色調, 主材質, 特性, 環境, 燃焼性, 温度範囲

メートルおねじ付き (PA製)



【ライトグレー色品(六角形/八角形)】

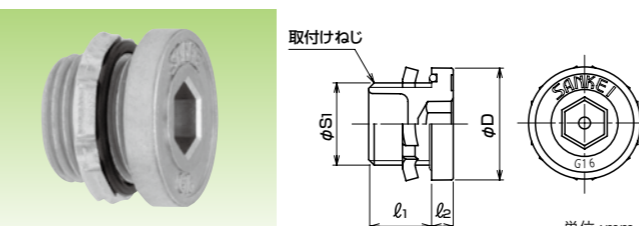
Table with columns: 納期区分, 品番, phi D, l1, l2, 取付けねじ, 重量, 入数

ステンレス製

ステンレス製プラグは、商品分類名「サンパイプ」300頁のパーツをご参照下さい。

Table with columns: 主材質, 表面処理, 特性, 環境, 燃焼性, 温度範囲

六角穴付き管用平行おねじ付き (ZDC製)

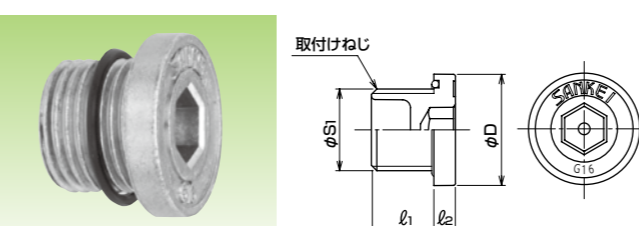


【丸形】

Table with columns: 納期区分, 品番, phi D, 使用できる六角レンチの呼び, l1, l2, 取付けねじ, 重量, 入数

Table with columns: 主材質, 表面処理, 特性, 環境, 燃焼性, 温度範囲

耐圧防爆型 六角穴付き管用平行おねじ付き (ZDC製)

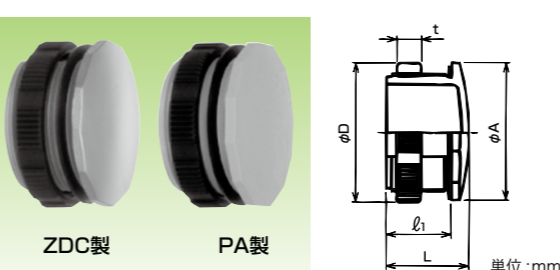


【丸形】

Table with columns: 納期区分, 品番, phi D, 使用できる六角レンチの呼び, l1, l2, 取付けねじ, 重量, 入数

Table with columns: 色調, 色目, 主材質, 表面処理, 特性, 環境, 燃焼性, 温度範囲

装飾用プラグ



- phi 16, phi 22 のロックアウトを塞ぐための装飾用プラグです。

Table with columns: 納期区分, 品番, 材質, 取付けられるロックアウト径, phi A, phi D, l1, L, t, 重量, 入数

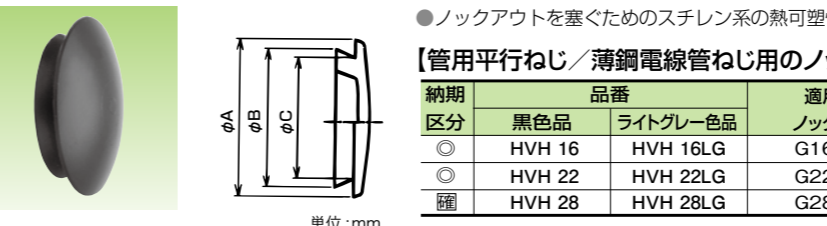
● RP4BM16,22 のロックナットを締め付けるための ZDC 製の専用工具です。

Table with columns: 納期区分, 品番, 締め付けられる品番, 重量, 入数

Table with columns: 色調, 色目, 材質, 環境, 燃焼性, 温度範囲

ロックアウトカバー

ロックアウト用



- ロックアウトを塞ぐためのスチレン系の熱可塑性エラストマー (TPE) 製のロックアウトカバーです。

【管用平行ねじ/薄鋼電線管ねじ用のロックアウト用】

Table with columns: 納期区分, 品番, 適用するロックアウト, phi A, phi B, phi C, 重量, 入数

ブッシング

ポリカーボネート製/ねじ込み式

- 電線管用のねじ込みブッシング (型式 RBIG/RBIC) です。



キャップ

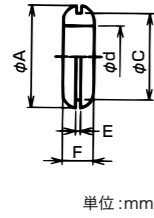
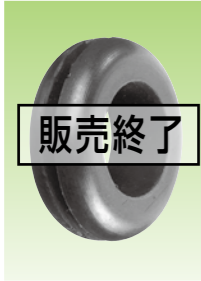
ポリエチレン製/差込み式

- サンパイプの管端及びサンパイプのねじを保護するためのキャップです。



グロメット

グロメット／ノックアウト用

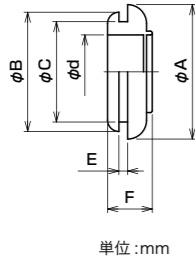


●ノックアウトに取付け、ケーブル等の被覆を保護するためのエチレンプロピレンゴム（EPDM）製のグロメットです。

HG22RG、HG23RGは、2023年3月20日出荷分までの対応をもって販売を終了させていただきました。長らくのご愛顧誠にありがとうございました。

Table with columns: 納期区分, 品番, 鋼板厚さ, 適用する (ノックアウト呼び, ノックアウト径), phi A, phi C, phi d, E, F, 重量 (g/個), 入数 (個/袋). Includes a '販売終了' stamp over the table.

膜付きグロメット／ノックアウト用



●ノックアウトに取付け、ケーブル等の被覆を保護するためのエチレンプロピレンゴム（EPDM）製の膜付きグロメットです。

Table with columns: 納期区分, 品番, 鋼板厚さ, 適用する (ノックアウト呼び, ノックアウト径), phi A, phi B, phi C, phi d, E, F, 重量 (g/個), 入数 (個/袋).

Table with columns: 特性 (IP67), 環境 (RoHS 10物質対応), 温度範囲 (-20C ~ 90C).

ケーブルブッシング



販売終了

●ノックアウトに取付けケーブル等の被覆を保護するためのブッシングです。●保護等級 IP67 の性能には鋼板厚さの指定がありますのでご注意ください。

HBHG、HBHM、HBHPGは、2021年12月20日出荷分までの対応をもって販売を終了させていただきました。長らくのご愛顧誠にありがとうございました。

[Gねじノックアウト用]

Table with columns: 納期区分, 品番, 鋼板厚さ, 適用する (ねじ呼び, ノックアウト径, ケーブル径), phi A, L, 重量 (g/個), 入数 (個/袋).

Table with columns: 色調 (黒色), 材質 (NBR).

[Mねじノックアウト用]

Table with columns: 納期区分, 品番, 鋼板厚さ, 適用する (ねじ呼び, ノックアウト径, ケーブル径), phi A, L, 重量 (g/個), 入数 (個/袋).

Table with columns: 色調 (ライトグレー), 材質 (EPDM).

[Pgねじノックアウト用]

Table with columns: 納期区分, 品番, 鋼板厚さ, 適用する (ねじ呼び, ノックアウト径, ケーブル径), phi A, L, 重量 (g/個), 入数 (個/袋).

Table with columns: 色調 (ライトグレー), 材質 (EPDM).

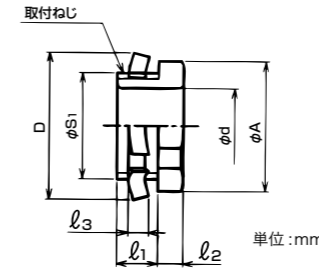
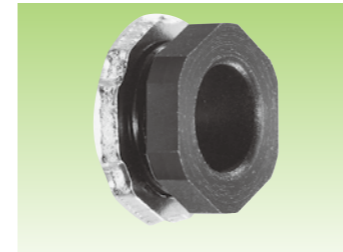
指定鋼板厚さ

Table with columns: 取付可能鋼板厚さ, IP65, IP67. Values range from 0.5~3.0 to 1.0~4.0.

※ノックアウト径の加工公差は 0.2 で行って下さい。

絶縁ブッシング

ノックアウト用／PC製

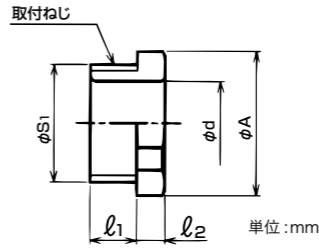
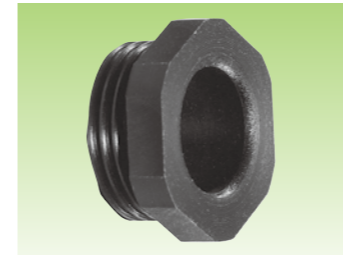


[管用平行おねじ付き]

Table with columns: 納期区分, 品番, 取付けできるノックアウト, phi A, D, phi d, l1, l2, l3, 取付けねじ JIS B 0202 phi S1 呼び, 重量 (g/個), 入数 (個/袋).

Table with columns: 色調 (黒色), 材質 (PC), 環境 (RoHS 10物質対応).

めねじ用／PC製



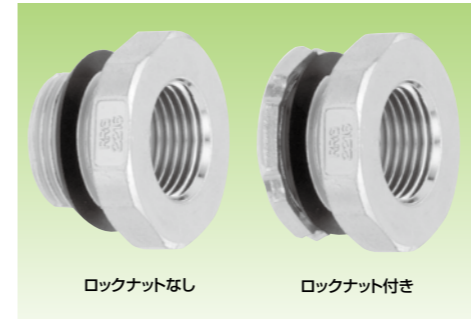
[管用平行おねじ付き]

Table with columns: 納期区分, 品番, 取付けできるねじ, phi A, phi d, l1, l2, 取付けねじ JIS B 0202 phi S1 呼び, 重量 (g/個), 入数 (個/袋).

Table with columns: 主材質 (亜鉛合金ダイカスト (ZDC2)), 表面処理 (電気亜鉛めっき (三価クロム)), 特性 (おねじ部 IP67), 環境 (RoHS 10物質対応), 温度範囲 (-20C ~ 90C).

レジューサ

亜鉛合金ダイカスト製



- オス、メスの管用平行ねじを施した亜鉛ダイカスト製のレジューサです。●おねじ部の壁面のシールができるようにシートパッキンを付属しています。(IP67)●品番の末尾に「LS」を追加した物は鋼製ロックナット（電気亜鉛めっき付き）を付属しています。●レジューサの使用例を373頁に掲載しておりますので、ご参照下さい。

[管用平行ねじ付き]

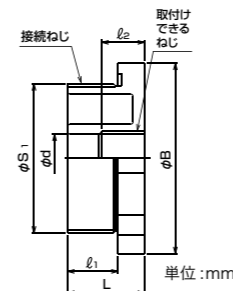
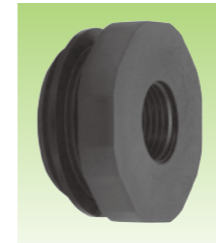
Table with columns: 納期区分, 品番, 取付けできるねじ JIS B 0202, phi B, C, phi d, l1, l2, L, 接続ねじ JIS B 0202 phi S1 呼び, 重量 (g/個), 入数 (個/袋).

[メートルねじ付き]

Table with columns: 納期区分, 品番, 取付けできるねじ IEC 60423, phi B, phi d, l1, l2, L, 接続ねじ IEC 60423 phi S1 呼び, 重量 (g/個), 入数 (個/袋).

Table with columns: 色調 (黒色), 主材質 (PA6), 環境 (RoHS 10物質対応), 難燃性 (UL94V0), 温度範囲 (-20C ~ 90C).

樹脂製



- オス、メスの管用平行ねじを施したポリアミド（PA）製のレジューサです。●おねじ部の壁面のシールができるようにシートパッキンを付属しています。(IP67)

[管用平行ねじ付き]

Table with columns: 納期区分, 品番, 取付けできるねじ JIS B 0202, phi B, phi d, l1, l2, L, 接続ねじ JIS B 0202 phi S1 呼び, 重量 (g/個), 入数 (個/袋).





## 回転ハブ

亜鉛合金ダイカスト製 / 真鍮製

|                            |           |                            |      |                            |              |
|----------------------------|-----------|----------------------------|------|----------------------------|--------------|
| RRH42のみ                    |           |                            | 特性   | 環境                         | 温度範囲         |
| 主材質<br>亜鉛合金ダイカスト<br>(ZDC2) | 主材質<br>真鍮 | 表面処理<br>電気亜鉛めっき<br>(三価クロム) | IP67 | RoHS<br>10物質対応<br>(真鍮製を除く) | -20℃<br>~90℃ |



- ケイフレックス等のボックスコネクタ (例: KMBG) を接続して回転式のコネクタにするための亜鉛合金ダイカスト又は真鍮製の回転ハブです。
- 真鍮製の製品は RoHS 対応していません。
- めねじ部分は非防水のため取付けるコネクタにはパッキンの付属されている製品をご使用下さい。
- 回転部破損防止のため下記の事項にご配慮いただき、必要に応じて実装試験のうえご使用下さい。
  - ・ ケイフレックスが袋ナット根元から曲がらないよう長さに余裕を持たせて下さい。
  - ・ ケイフレックスが振られないよう安全な可動条件、配管、収容率にして下さい。
 (逆 U 字配管は振られやすいので特にご注意下さい。)

### 【管用平行おねじ付き】

| 納期区分 | 品番     | 取付けできるねじ<br>JIS B 0202 | φA   | φd   | L1   | L2   | L3 | 接続ねじ<br>JIS B 0202 |        | 重量<br>(g/個) | 入数<br>(個/袋) |
|------|--------|------------------------|------|------|------|------|----|--------------------|--------|-------------|-------------|
|      |        |                        |      |      |      |      |    | φS1                | 呼び     |             |             |
| 確    | RRH 16 | G1/2                   | 38.3 | 14.1 | 16.0 | 24.3 | 21 | 20.9               | G1/2   | 114         | 10          |
| 確    | RRH 22 | G3/4                   | 45.7 | 20.2 | 16.0 | 24.5 | 21 | 26.4               | G3/4   | 155         | 10          |
| 確    | RRH 28 | G1                     | 57.3 | 24.8 | 16.0 | 28.2 | 24 | 33.2               | G1     | 286         | 10          |
| ○    | RRH 36 | G1-1/4                 | 63.8 | 33.2 | 16.0 | 28.4 | 24 | 41.9               | G1-1/4 | 300         | 10          |
| 確    | RRH 42 | G1-1/2                 | 73.5 | 38.5 | 16.0 | 28.7 | 24 | 47.8               | G1-1/2 | 550         | 1           |
|      | RRH 54 | G2                     |      |      |      |      |    |                    |        |             |             |

|    |      |      |                |              |
|----|------|------|----------------|--------------|
| 色調 | 主材質  | 特性   | 環境             | 温度範囲         |
| 黒色 | PA66 | IP67 | RoHS<br>10物質対応 | -20℃<br>~90℃ |

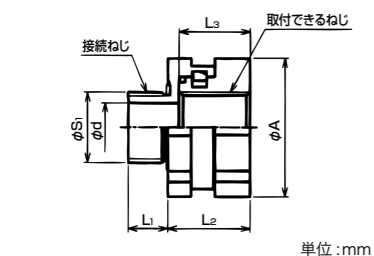
## ポリアミド樹脂製



- サンプルレキ ROBO 等のボックスコネクタ (例: N2BG) を接続して回転式のコネクタにするためのポリアミド樹脂製の回転ハブです。
- めねじ部分は非防水のため取付けるコネクタにはパッキンの付属されている製品をご使用下さい。
- 回転部破損防止のため下記の事項にご配慮いただき、必要に応じて実装試験のうえご使用下さい。
  - ・ サンプルレキ ROBO が袋ナット根元から曲がらないよう長さに余裕を持たせて下さい。
  - ・ サンプルレキ ROBO が振られないよう安全な可動条件、配管、収容率にして下さい。
 (逆 U 字配管は振られやすいので特にご注意下さい。)
- 高負荷での回転動作が避けられない場合は、樹脂製ベアリング式回転ハブ HR2HG をご使用下さい。詳細は商品分類「サンパーツ」372 頁をご参照下さい。

### 【管用平行おねじ付き】

| 納期区分 | 品番     | 取付けできるねじ<br>JIS B 0202 | φA   | φd   | L1   | L2   | L3 | 接続ねじ<br>JIS B 0202 |        | 重量<br>(g/個) | 入数<br>(個/袋) |
|------|--------|------------------------|------|------|------|------|----|--------------------|--------|-------------|-------------|
|      |        |                        |      |      |      |      |    | φS1                | 呼び     |             |             |
| 確    | HRH 16 | G1/2                   | 38.0 | 14.7 | 16.0 | 24.4 | 21 | 20.9               | G1/2   | 22          | 20          |
| ○    | HRH 22 | G3/4                   | 44.6 | 19.8 | 16.0 | 24.4 | 21 | 26.4               | G3/4   | 29          | 10          |
| ○    | HRH 28 | G1                     | 56.2 | 25.9 | 16.0 | 27.4 | 24 | 33.2               | G1     | 50          | 10          |
| 確    | HRH 36 | G1-1/4                 | 61.5 | 34.4 | 16.0 | 28.7 | 24 | 41.9               | G1-1/4 | 56          | 1           |
| 確    | HRH 42 | G1-1/2                 | 73.5 | 40.0 | 16.0 | 28.7 | 24 | 47.8               | G1-1/2 | 67          | 1           |
|      | HRH 54 | G2                     |      |      |      |      |    |                    |        |             |             |



単位: mm

## ベアリング式回転ハブ

ポリアミド樹脂製

|    |     |      |     |             |                |        |              |
|----|-----|------|-----|-------------|----------------|--------|--------------|
| 色調 | 主材質 | 特性   | 特性  | 環境          | 環境             | 燃焼性    | 温度範囲         |
| 黒色 | PA  | IP65 | 低発塵 | ハロゲン<br>フリー | RoHS<br>10物質対応 | UL94V2 | -20℃<br>~90℃ |

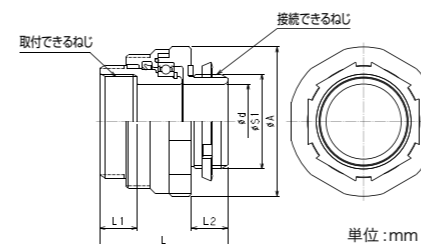
新製品



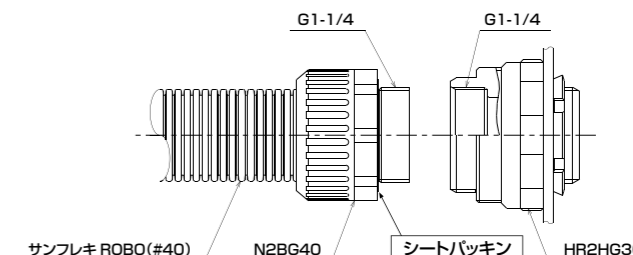
- サンプルレキ ROBO 等のボックスコネクタ (例: N2BG) を接続し、回転式コネクタにするための高負荷用ポリアミド樹脂製ベアリング式回転ハブです。
- 回転式コネクタ (例: N2RBG) より高負荷、厳しい回転の箇所でご使用いただけます。
- 過度な負荷を掛けてのご使用はサンプルレキ ROBO 破損の恐れがございますので、実装試験のうえご使用下さい。
- ケイフレックス、鋼製電線管などの金属管または重量物との接続には使用しないで下さい。
- めねじ部分は非防水のため取り付けるコネクタにはパッキンの付属されている製品をご使用下さい。(下記使用例をご参照下さい。)

### ベアリング式回転ハブ使用例

<HR2HG36 をご使用の場合>



単位: mm



### 【管用平行ねじ付き】

| 納期区分 | 品番       | 取付けできるねじ<br>JIS B 0202 | アダプター・ロータフランジ |             |      | φd | L1 | L2   | L    | 接続できるねじ<br>JIS B 0202 |     | 重量<br>(g/個) | 入数<br>(個/袋) |
|------|----------|------------------------|---------------|-------------|------|----|----|------|------|-----------------------|-----|-------------|-------------|
|      |          |                        | 対角距離<br>φA    | 二面巾<br>(mm) | φS1  |    |    |      |      | 呼び                    |     |             |             |
|      |          |                        |               |             |      |    |    |      |      |                       | φS1 |             |             |
| ○    | HR2HG 36 | G1-1/4                 | 66.0          | 63.8        | 33.2 | 18 | 16 | 56.7 | 41.9 | G1-1/4                | 136 | 10          |             |
| ○    | HR2HG 42 | G1-1/2                 | 77.0          | 75.5        | 40.3 | 18 | 16 | 59.9 | 47.8 | G1-1/2                | 207 | 5           |             |

### 【メートルねじ付き】

| 納期区分 | 品番       | 取付けできるねじ<br>IEC 60423 | アダプター・ロータフランジ |             |      | φd | L1 | L2   | L    | 接続できるねじ<br>IEC 60423 |     | 重量<br>(g/個) | 入数<br>(個/袋) |
|------|----------|-----------------------|---------------|-------------|------|----|----|------|------|----------------------|-----|-------------|-------------|
|      |          |                       | 対角距離<br>φA    | 二面巾<br>(mm) | φS1  |    |    |      |      | 呼び                   |     |             |             |
|      |          |                       |               |             |      |    |    |      |      |                      | φS1 |             |             |
| ○    | HR2HM 40 | M40×1.5               | 66.0          | 63.8        | 33.2 | 18 | 16 | 56.7 | 39.9 | M40×1.5              | 141 | 10          |             |
| ○    | HR2HM 50 | M50×1.5               | 77.0          | 75.5        | 43.5 | 18 | 16 | 59.9 | 49.9 | M50×1.5              | 202 | 5           |             |

## 中継カップリング

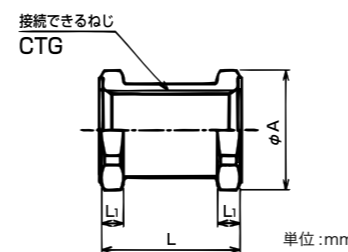
管用平行めねじ付き

|                     |                    |                |              |
|---------------------|--------------------|----------------|--------------|
| 主材質                 | 表面処理               | 環境             | 温度範囲         |
| 亜鉛合金ダイカスト<br>(ZDC2) | 電気亜鉛めっき<br>(三価クロム) | RoHS<br>10物質対応 | -20℃<br>~90℃ |



- シートパッキンを付属しています。

| 納期区分 | 品番       | 取付けできるねじ<br>JIS C 8305<br>(JIS B 0202) |    | φA   | L1  | L    | 重量<br>(g/個) | 入数<br>(個/袋) |
|------|----------|--|----|------|-----|------|-------------|-------------|
|      |          | φS1                                    | 呼び |      |     |      |             |             |
| ○    | RS2CG 16 | CTG16(G1/2)                            |    | 31.9 | 6.0 | 37.0 | 53          | 20          |
| ○    | RS2CG 22 | CTG22(G3/4)                            |    | 39.6 | 6.0 | 37.0 | 73          | 20          |
| ○    | RS2CG 28 | CTG28(G1)                              |    | 46.2 | 7.0 | 39.0 | 110         | 10          |
| ○    | RS2CG 36 | CTG36(G1 1/4)                          |    | 56.7 | 7.0 | 43.0 | 161         | 10          |
| ○    | RS2CG 42 | CTG42(G1 1/2)                          |    | 63.0 | 8.0 | 43.0 | 193         | 5           |
| 確    | RS2CG 54 | CTG54(G2)                              |    | 78.8 | 8.0 | 48.0 | 310         | 5           |

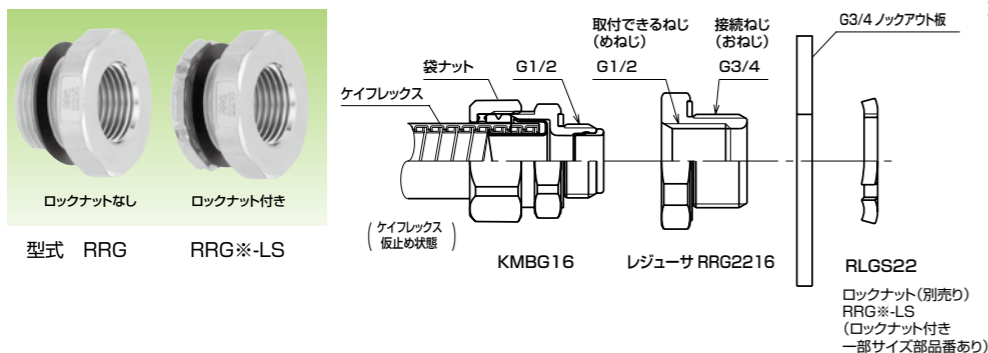


単位: mm

## レジューサ・径違いハブの使用例

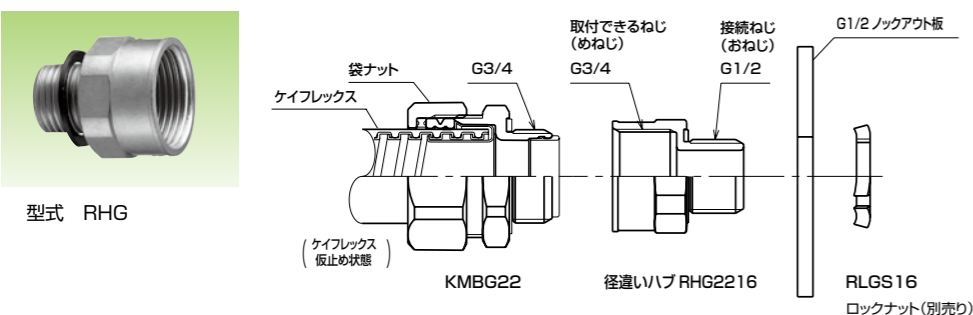
盤、ボックス等のノックアウトに接続する場合 例

接続するおねじを大きくしたい場合



- 施工手順 例**  
(RRG2216 G3/4 ノックアウト板)
1. ノックアウトに、RRG2216のねじ部を差し込み、ロックナットで確実に固定する。
  2. ケイフレックスを仮止めたKMBG16のねじ部を、RRG2216にねじ込み、確実に固定する。
  3. KMBG16の袋ナットを本締めして、ケイフレックスを固定する。

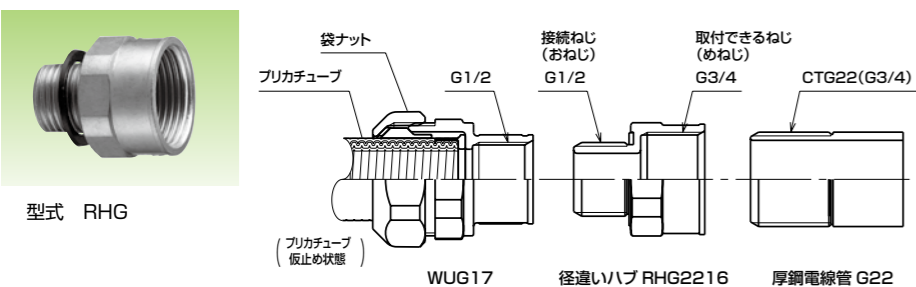
接続するおねじを小さくしたい場合



- 施工手順 例**  
(RHG2216 G1/2 ノックアウト板)
1. ノックアウトに、RHG2216のねじ部を差し込み、ロックナットで確実に固定する。
  2. ケイフレックスを仮止めたKMBG22のねじ部を、RHG2216にねじ込み、確実に固定する。
  3. KMBG22の袋ナットを本締めして、ケイフレックスを固定する。

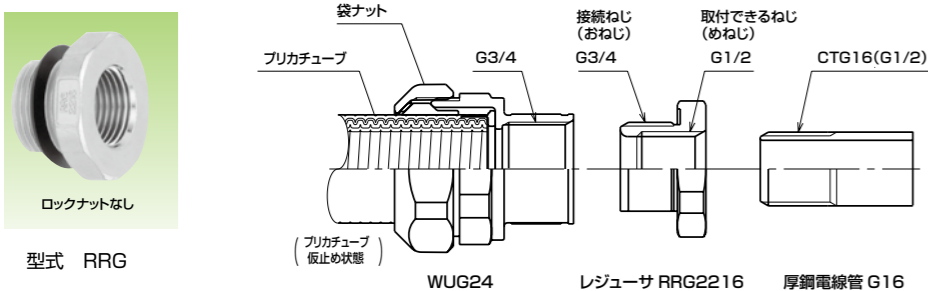
電線管のねじに接続する場合 例

接続するめねじを大きくしたい場合



- 施工手順 例**  
(RHG2216 厚鋼電線管 G22)
1. 電線管 G22のねじ部に、RHG2216をねじ込み、確実に固定する。
  2. プリカチューブを仮止めたWUG17のねじ部を、RHG2216にねじ込み、確実に固定する。
  3. WUG17の袋ナットを本締めして、プリカチューブを固定する。

接続するめねじを小さくしたい場合



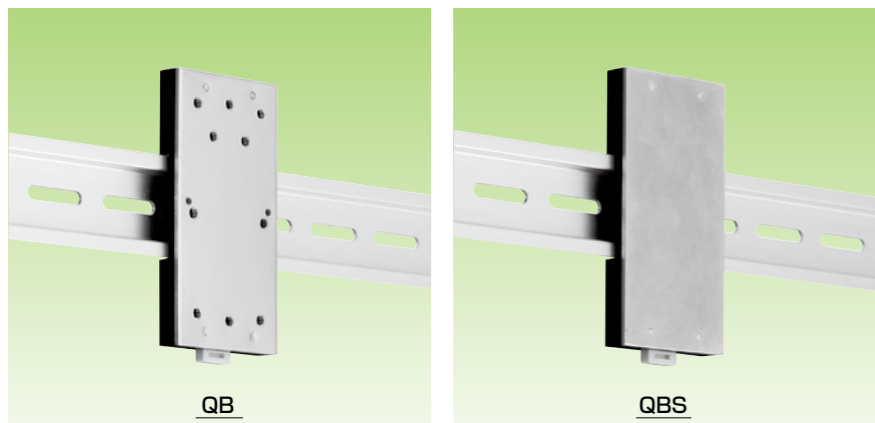
- 施工手順 例**  
(RRG2216 厚鋼電線管 G16)
1. 電線管 G16のねじ部に、RRG2216をねじ込み、確実に固定する。
  2. プリカチューブを仮止めたWUG24のねじ部を、RRG2216にねじ込み、確実に固定する。
  3. WUG24の袋ナットを本締めして、プリカチューブを固定する。

ベース DIN レール取付け用

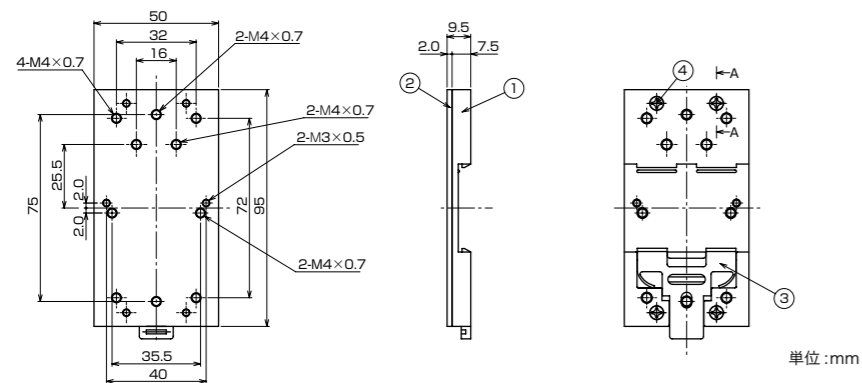
環境  
RoHS  
10物質対応

取付  
35mm  
DINレール

型式 QB



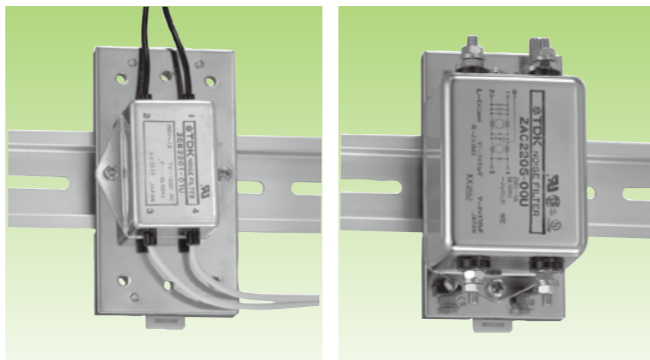
- DIN レールにテーブルタップ、ノイズフィルタを取付けるための樹脂に金属板を貼り合わせたベースです。
- ベースには1極用テーブルタップ、2極用テーブルタップ及び2シリーズのノイズフィルタを取付けできます。
- ベースにアダプタを取付けると押しボタンスイッチ、スナップスイッチ、ボリューム等が簡単に取付けできます。



テーブルタップ取付け例



ノイズフィルタ取付け例



【管用平行おねじ付き】

| 納期区分 | 品番  | 金属板材料         | 取付けられる機器   | 重量 (g/個) | 入数 (個/袋) |
|------|-----|---------------|--|----------|----------|
| ◎    | QB  | SUS304        | 1極用テーブルタップ-パナソニック製(WK-1012W)<br>2極用テーブルタップ-パナソニック製(WK-3004W)<br>ノイズフィルタ -※ | 100      | 5        |
| ◎    | QBS | SPCC 電気亜鉛めっき付 | 取付けられる機器のねじ穴なし   | 100      | 5        |

※注1. 表中の※は次の機種です。

【(1)縦取付け形】

| TDK         | TDKラムダ      | NEC トーキョー |
|-------------|-------------|-----------|
| ZAC2205-00U | MAF-1206-33 | GT-210J   |
| ZAC2210-00U | MAF-1210-33 | GT-215J   |
| ZAC2215-00U | MAF-1215-33 | GT-20301  |
| ZAC2220-00U | MAF-1220-33 | GT-20601  |
| ZAG2206-11S | MAS-1206-33 | GT-20302  |
| ZAG2210-11S | MAS-1210-33 | GT-20501V |
| ZAG2220-11S | MAS-1215-33 | GT-21001V |
| ZCB2203-11  | MAS-1220-33 | GT-22001V |
| ZCB2206-11  | MZS-1206-33 |           |
|             | MZS-1210-33 |           |
|             | MZS-1215-33 |           |
|             | MZS-1220-33 |           |

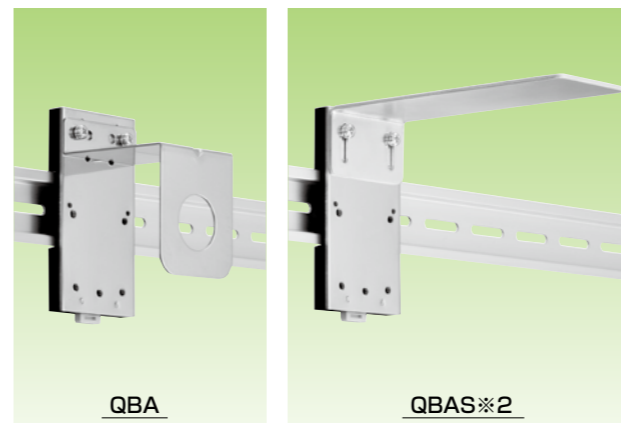
【(2)横取付け形】

| TDK         | TDKラムダ      | NEC トーキョー |
|-------------|-------------|-----------|
| ZGB22R5-01U | MBW-12R5-22 | MR-2021   |
| ZGB2201-01U | MBW1201-22  | MR-2023   |
| ZGB2202-01U | MBW1202-22  | MR-2043   |
| ZGB2203-01U | MBW1203-22  | MR-2053   |
| ZHC2206-11  | PBF-1201-22 | MR-2054   |
| ZHG2210-11  | PBF-1202-22 | MR-2029   |
| ZHG2206-11S | PBF-1203-22 | MR-2059   |
| ZHG2210-11S | PBF-1206-22 |           |
| ZMB2201-13  | PBW-1201-33 |           |
| ZMB2203-13  | PBW-1202-33 |           |
|             | PBW-1203-33 |           |
|             | PBW-1206-33 |           |

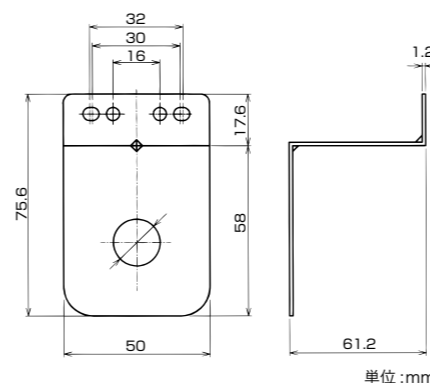
ベース用アダプタ

環境  
RoHS  
10物質対応

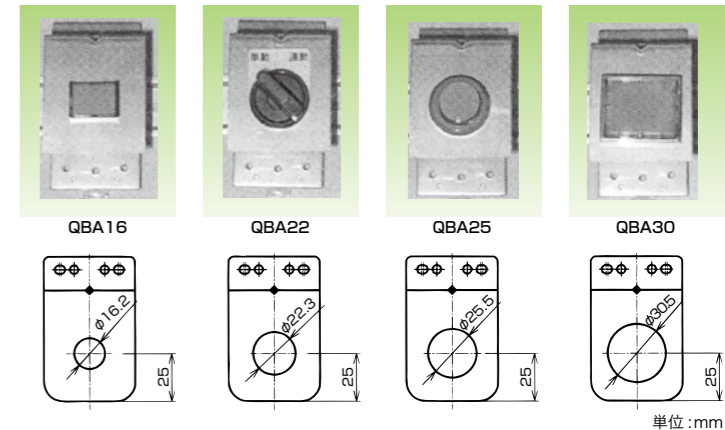
型式 QBA



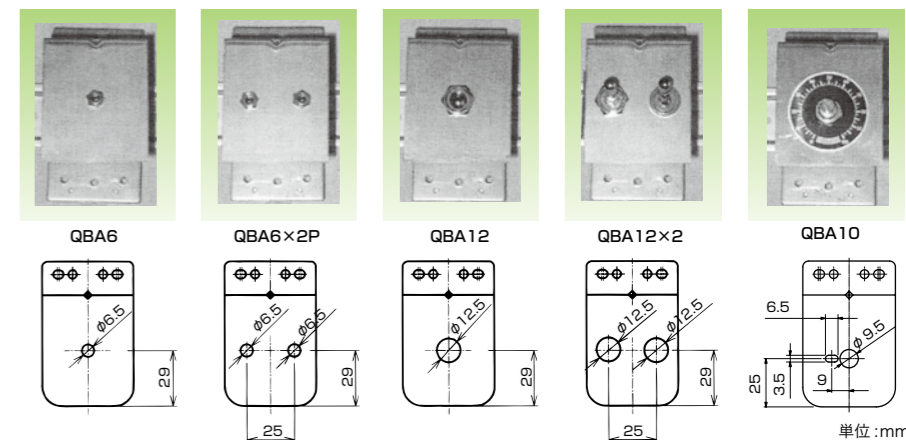
- DIN レール取付け用ベース (型式 QB) に取付けて、これに押しボタンスイッチ、スナップスイッチ及びボリュームを取付けるためのアダプタです。
- アダプタをベースに固定するための M4 小ねじを付属しています。



押しボタンスイッチ用



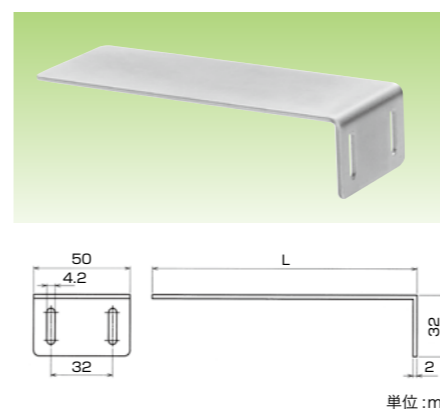
スナップスイッチ用



ボリューム用

| 納期区分 | 品番        | 接続できるベース          | 材料     | 取付けられる機器      | 重量 (g/個)     | 入数 (個/袋) |
|------|-----------|-------------------|--------|---------------|--------------|----------|
| 確    | QBA 16    | QB                | SUS304 | 押しボタンスイッチφ16用 | 58           | 5        |
| ◎    | QBA 22    |                   |        | 押しボタンスイッチφ22用 | 56           | 5        |
| 確    | QBA 25    |                   |        | 押しボタンスイッチφ25用 | 55           | 5        |
| 確    | QBA 30    |                   |        | 押しボタンスイッチφ30用 | 53           | 5        |
| ◎    | QBA 6     |                   |        | スナップスイッチφ6.5用 | 60           | 5        |
| ◎    | QBA 6*2P  | スナップスイッチφ6.5*2ヶ用  |        | 60            | 5            |          |
| 確    | QBA 12    | スナップスイッチφ12.5用    |        | 59            | 5            |          |
| 確    | QBA 12*2P | スナップスイッチφ12.5*2ヶ用 |        | 57            | 5            |          |
| 確    | QBA 10    | ボリューム 9.5φ用       |        | 59            | 5            |          |
| 確    | QBAS      |                   |        | SPCC電気亜鉛めっき付  | 取付けられる機器の穴なし | 61       |

型式 QBAS\*2



- DIN レール取付け用ベース (型式 QB) に取付けて、これに盤内小型機器 (パワーサプライ、小型トランス、コントローラ類) を取付けるためのアダプタです。
- アダプタをベースに固定するための M4 小ねじを付属しています。

| 納期区分 | 品番     | 接続できるベース | 材料       | L   | 重量 (g/個) | 入数 (個/袋) |
|------|--------|----------|----------|-----|----------|----------|
| 確    | QBASS2 | QB       | SPCC     | 137 | 130      | 5        |
| 確    | QBASL2 |          | 電気亜鉛めっき付 | 175 | 158      | 5        |

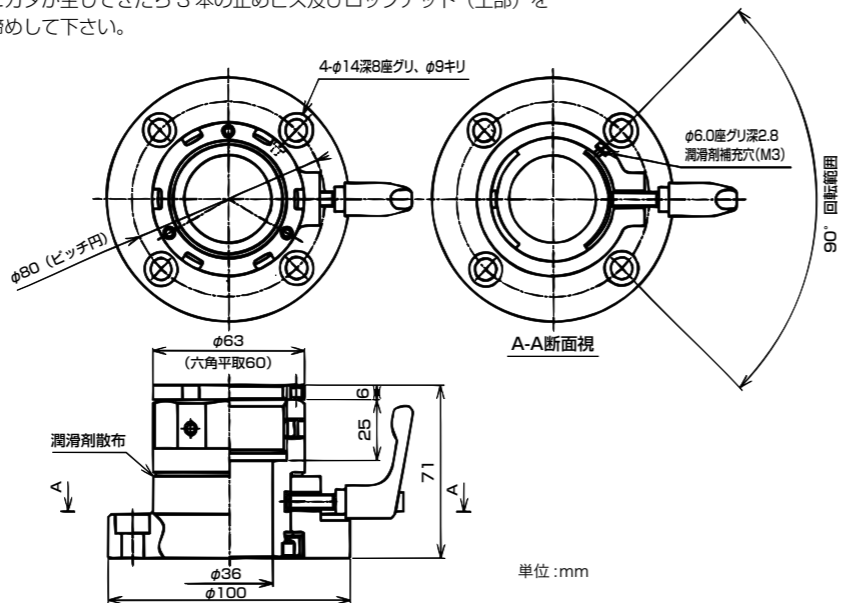
# パイプ用回転スタンドフランジ

|                            |                            |           |                      |                       |
|----------------------------|----------------------------|-----------|----------------------|-----------------------|
| 主材質<br>亜鉛合金ダイカスト<br>(ZDC2) | 表面処理<br>電気亜鉛めっき<br>(三価クロム) | 特性<br>非防水 | 規格<br>RoHS<br>10物質対応 | 温度範囲<br>-50℃<br>~150℃ |
|----------------------------|----------------------------|-----------|----------------------|-----------------------|

圧縮荷重用



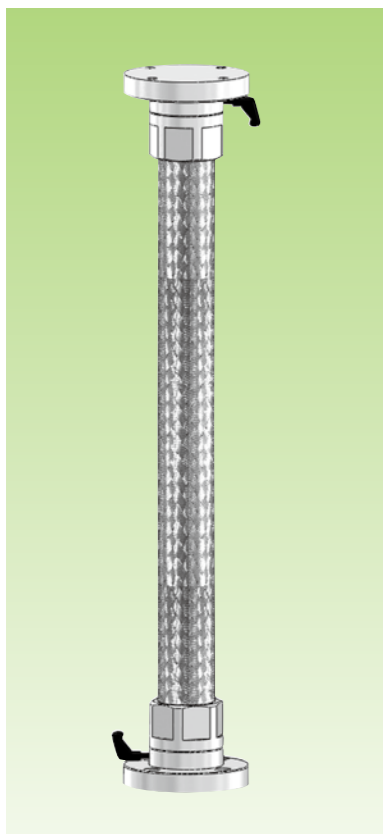
- 操作パネル等の圧縮荷重用の亜鉛合金ダイカスト（ZDC）製の回転フランジです。
- 操作パネルの支持柱は厚鋼電線管 G42 を使用し、接続ねじは G1 1/2 です。
- 回転角度は 90° です。
- 荷重は、Max20kg とし、偏荷重とならないように設計して下さい。
- 高速で回転させストッパーに衝撃を与えると破損する恐れがあります。
- パイプを取り付けする時は 3 本の止めねじで固定しますがパイプを本体の緩みを防止するため締付前に一度止めねじを抜いてパイプにサラモミをしてから締付けを十分に行ってください。
- 回転が重くなった場合、潤滑剤を補充して下さい。
- コントロール盤等を設置し移動する場合は養生し負荷がかからないように搬送して下さい。
- クランプレバーを締め込んだまま無理に回転させると故障の原因となりますので回転させる時は、クランプレバーの解放を確認してから回転させて下さい。
- 回転にガタが生じてきたら 3 本の止めビス及びロックナット（上部）を増し締めして下さい。



| 納期区分 | 品番      | 適用するパイプ    | 重量 (g/個) | 入数 (個/袋) |
|------|---------|------------|----------|----------|
| 確    | HRTZ 42 | G42 外径47.8 | 1280     | 1        |

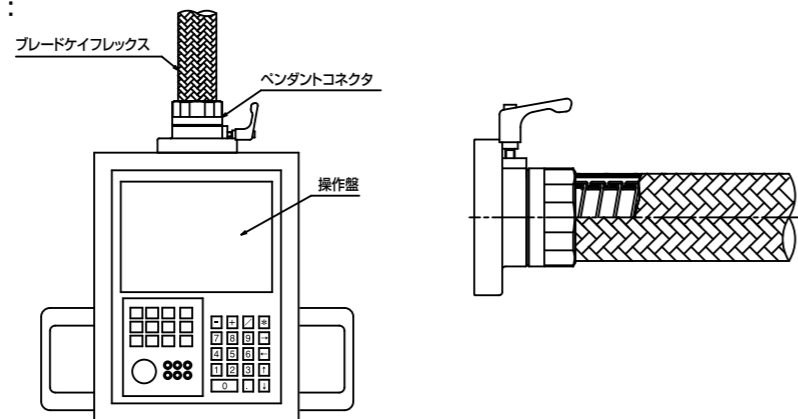
# フレキ用回転ペンダントフランジ

双方向荷重対応



- 制御盤と操作ボックスなどを接続するためのフレキ用回転ペンダントフランジです。
- 偏荷重条件でもスムーズな回転が可能です。
- 回転角度は 90°、180°、270°、360° の 5 種類から選択可能です。

使用例:

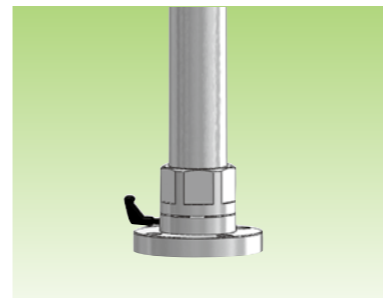


| 納期区分 | 品番 | 適用するパイプ | 垂直最大荷重 (N) | 編荷重 (X軸1m) (N) | 重量 (g/個) | 最小入数 (個/袋) |
|------|----|---------|------------|----------------|----------|------------|
|      | 28 | G28     |            |                |          |            |
|      | 36 | G36     |            |                |          |            |
|      | 42 | G42     |            |                |          |            |
|      | 54 | G54     |            |                |          |            |
|      | 70 | G70     |            |                |          |            |
|      | 82 | G82     |            |                |          |            |

製作検討中

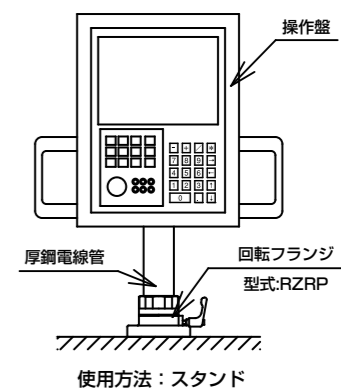
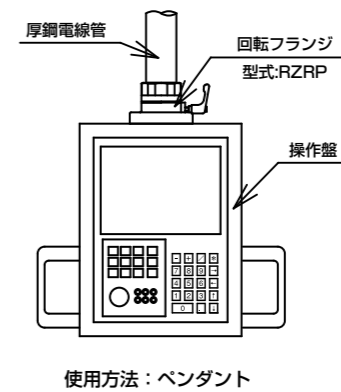
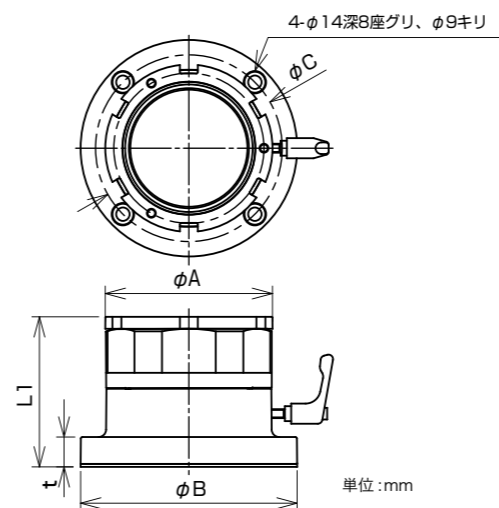
# 回転フランジ

双方向荷重対応

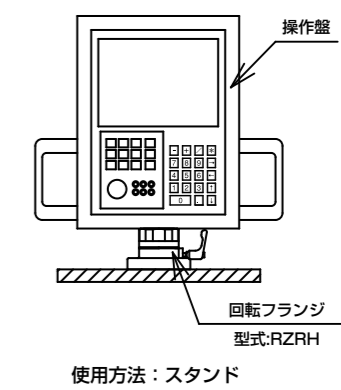
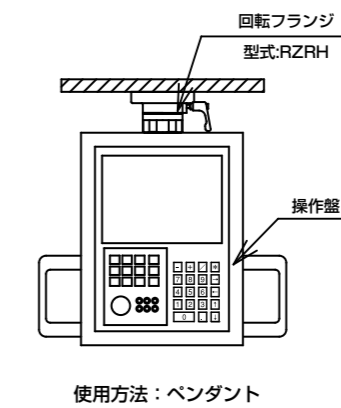
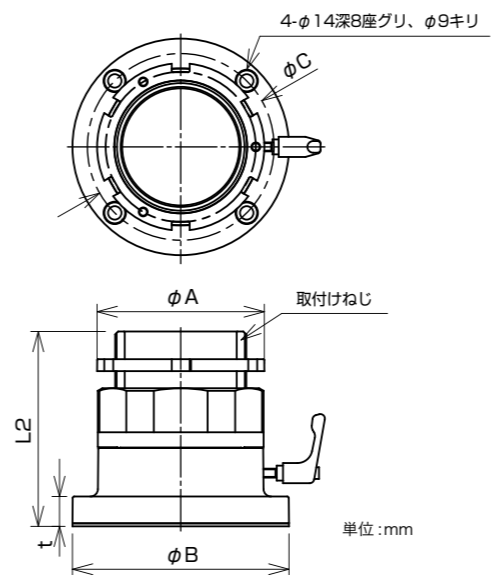


- 制御盤と操作ボックスなどを接続するための回転ペンダントフランジです。
- 圧縮及び引張り両方向の双方向荷重に使用できます。
- 偏荷重条件でもスムーズな回転が可能です。
- 回転角度は 90°、180°、270°、360° の 5 種類から選択可能です。

## (1) パイプ用回転フランジ (型式: RZRP)



## (2) ノックアウト用回転フランジ (型式: RZRH)



RZRP82、RZRH82は、2022年12月20日出荷分までの対応をもって販売を終了させていただきました。長らくのご愛顧誠にありがとうございました。

| 納期区分 | 品番      |         | パイプ用        | ノックアウト用       | φA    | φB    | L1 | L2 | t | φC | 重量 (g/個) | 最小入数 (個/袋) |
|------|---------|---------|-------------|---------------|-------|-------|----|----|---|----|----------|------------|
|      | パイプ用    | ノックアウト用 | 取付けできる電線管呼び | 取付けできるノックアウト径 |       |       |    |    |   |    |          |            |
|      | RZRP 28 | RZRH 28 | G28         | 34.0          |       |       |    |    |   |    |          |            |
|      | RZRP 36 | RZRH 36 | G36         | 43.0          |       |       |    |    |   |    |          |            |
|      | RZRP 42 | RZRH 42 | G42         | 49.0          |       |       |    |    |   |    |          |            |
|      | RZRP 54 | RZRH 54 | G54         | 61.0          |       |       |    |    |   |    |          |            |
|      | RZRP 70 | RZRH 70 | G70         | 76.0          |       |       |    |    |   |    |          |            |
| 確    | RZRP 82 | RZRH 82 | G82         | 88.0          | 112.0 | 145.0 |    |    |   |    | 4140     | 1          |

製作検討中

# 樹脂製端子ボックス

|                |                  |            |            |          |               |                   |              |
|----------------|------------------|------------|------------|----------|---------------|-------------------|--------------|
| 本体色調<br>ライトグレー | 蓋色調<br>ライトグレー/透明 | 材質<br>PA66 | 特性<br>IP66 | 特性<br>耐油 | 環境<br>ハロゲンフリー | 環境<br>RoHS 10物質対応 | 環境<br>UL94HB |
|----------------|------------------|------------|------------|----------|---------------|-------------------|--------------|

## 端子ボックス



- 端子台を収納する樹脂製の端子ボックスです。
- バックパネルや DIN レールを取付けるためのタッピンねじを付属しています。
- 蓋はライトグレー色と透明色があります。
- バックパネル、DIN レールは別途ご用意下さい。

|    |    |
|----|----|
| 規格 | CE |
|----|----|

| 納期区分     |              | 品番            |                 | 外形寸法(mm)<br>(横×縦×深) | 重量<br>(g/個) | 入数<br>(個/袋) |
|----------|--------------|---------------|-----------------|---------------------|-------------|-------------|
| 蓋<br>透明色 | 蓋<br>ライトグレー色 | 蓋<br>透明色      | 蓋<br>ライトグレー色    |                     |             |             |
| ○        | 確            | HJAP 07 11 06 | HJAP 07 11 06 T | 75×110×66.0         | 180         | 1           |
| ○        | 確            | HJAP 07 13 06 | HJAP 07 13 06 T | 74×135×66.0         | 190         | 1           |
| ○        | 確            | HJAP 08 17 06 | HJAP 08 17 06 T | 80×170×66.0         | 285         | 1           |
| ○        | 確            | HJAP 08 23 06 | HJAP 08 23 06 T | 80×230×66.0         | 360         | 1           |
| ○        | 確            | HJAP 10 10 06 | HJAP 10 10 06 T | 105×105×66.0        | 240         | 1           |
| ○        | 確            | HJAP 10 17 08 | HJAP 10 17 08 T | 105×170×85.5        | 350         | 1           |
| ○        | 確            | HJAP 13 17 08 | HJAP 13 17 08 T | 135×170×85.5        | 470         | 1           |
| ○        | 確            | HJAP 13 23 08 | HJAP 13 23 08 T | 135×230×85.5        | 560         | 1           |
| ○        | 確            | HJAP 16 22 08 | HJAP 16 22 08 T | 168×220×85.5        | 700         | 1           |
| ○        | 確            | HJAP 22 27 10 | HJAP 22 27 10 T | 220×270×105.0       | 1350        | 1           |
| ○        | 確            | HJAP 22 27 17 | HJAP 22 27 17 T | 220×270×170.0       | 1800        | 1           |

### 部品の名称と仕様

| 部番 | 名称         | 材料   | 数量          | 備考        |
|----|------------|------|-------------|-----------|
| 1  | 本体         | PA66 | 1           | ライトグレー色   |
| 2  | 蓋 (ライトグレー) | PA66 | 1           |           |
|    | 蓋 (透明)     | PA12 | (1)         |           |
| 3  | 蓋取付ボルト     | PA66 | 4           |           |
| 4  | パッキン       | NBR  | 1           |           |
| 5  | タッピンねじ     | SWHC | 2 (4)<br>※1 | 三価ユニクロめっき |

※1.HJAP 131708 (T)、132308 (T)、162208 (T)、222710 (T)、222717 (T) は 4 個付属。

## タッピンネジ



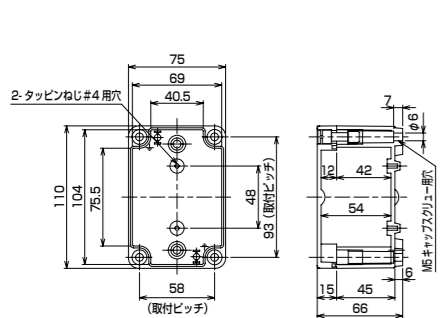
- バックパネルや DIN レールを取付けるための十字穴付きなベタタッピンねじです。

| 納期区分 | 品番       | 適用するボックス   | L  | 重量<br>(g/個) | 入数<br>(個/袋) |
|------|----------|--|----|-------------|-------------|
| 確    | SPPA 505 | HJAP 101006  | 8  | 1           | 10          |
| 確    | SPPA 520 | HJAP 071106,071306,081706,082306,101708,131708,132308,162208,222710,222717 | 10 | 1           | 10          |

|    |   |      |                     |    |                |
|----|---|------|---------------------|----|----------------|
| 材質 | 鋼 | 表面処理 | 電気亜鉛めっき<br>(三価ユニクロ) | 環境 | RoHS<br>10物質対応 |
|----|---|------|---------------------|----|----------------|

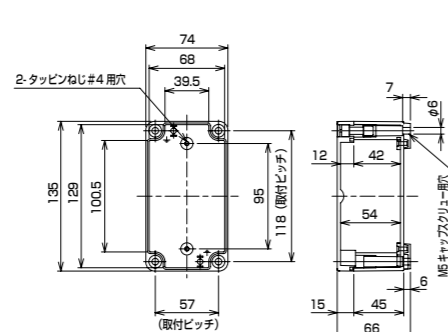
## 詳細寸法

### HJAP 071106



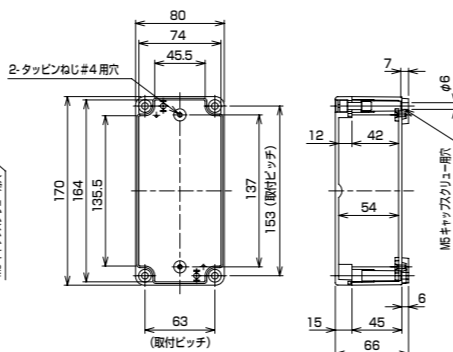
単位:mm

### HJAP 071306



単位:mm

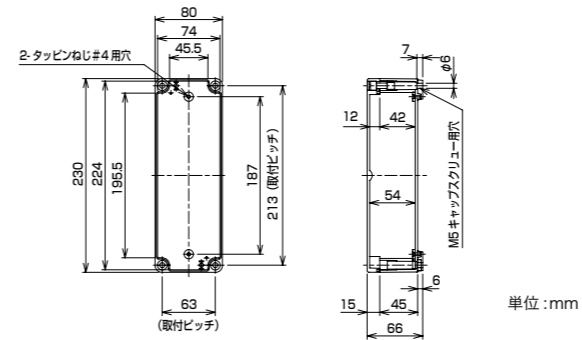
### HJAP 081706



単位:mm

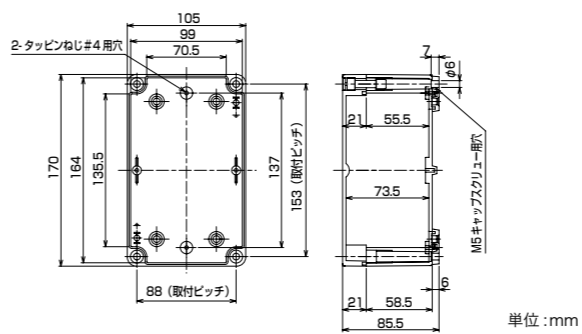
## 詳細寸法

### HJAP 082306



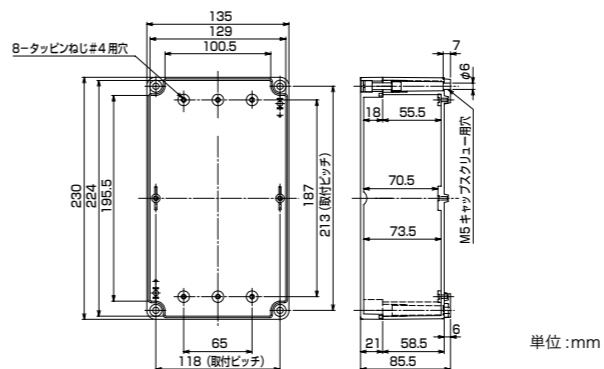
単位:mm

### HJAP 101708



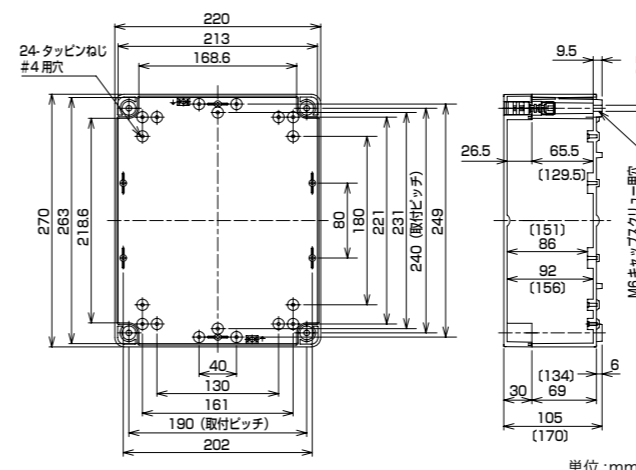
単位:mm

### HJAP 132308



単位:mm

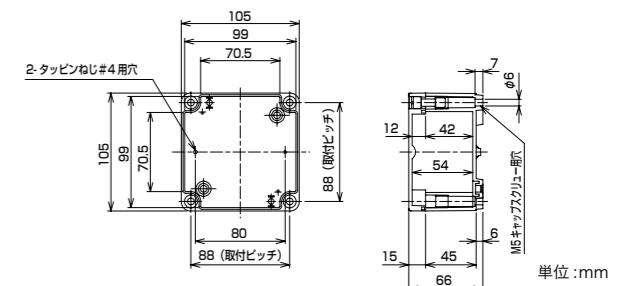
### HJAP 222710 / HJAP 222717



単位:mm

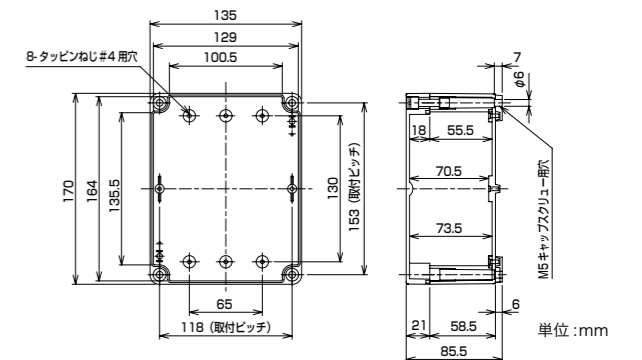
( ) は HJAP222717 の寸法です。

### HJAP 101006



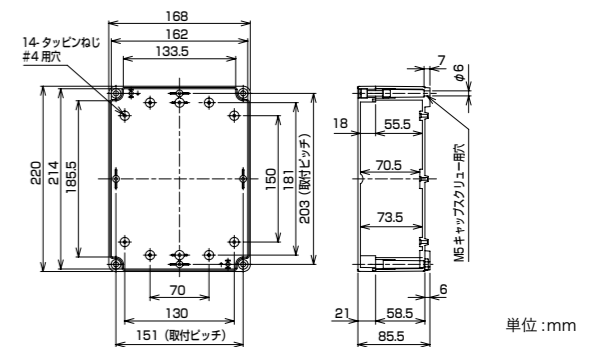
単位:mm

### HJAP 131708



単位:mm

### HJAP 162208



単位:mm

## アルミニウム製端子台付きボックス

M3 端子台付き (型式 HJA※M)



- ケーブル、ケイフレックス、サンフレキ ROBO、プリカチューブを接続できるアルミニウム合金ダイカスト製の端子ボックスです。
- 端子ボックスの両側には、管用平行ねじ G1/2 のめねじを 1 箇所づつ施しています。
- 端子ボックス内部に 2 ヶ所、蓋の裏面に 1 ヶ所のアース台座が施してあります。
- 端子ボックスの外面には、アイボリー色の塗装を施しています。
- HJA2M の端子台は UL の認成品です。

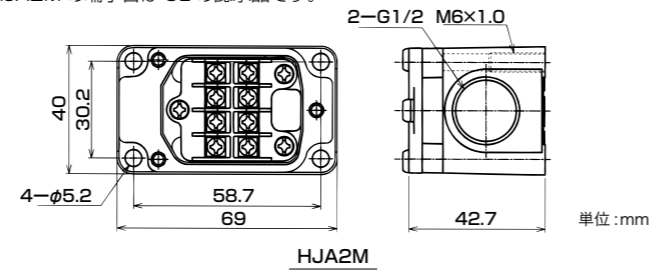
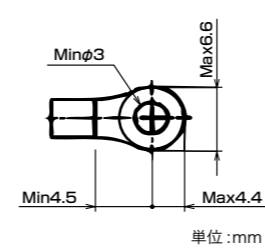


表1 端子台の仕様

|      |     |                           |
|------|-----|---------------------------|
| 定格電圧 | JIS | AC/DC 660V                |
|      | UL  | AC/DC 300V                |
| 定格電流 | JIS | 15A                       |
|      | UL  | 10A                       |
| 適合電線 | JIS | より線1.25mm <sup>2</sup> 以下 |
|      | UL  | AWG20~16                  |
| 耐電圧  |     | 2,500V/1分間                |
| 絶縁抵抗 |     | 200MΩ以上                   |
| 保護構造 |     | IP67                      |
| 端子ねじ |     | M3                        |
| 準拠規格 |     | JISC 2811                 |

図1 適用端子

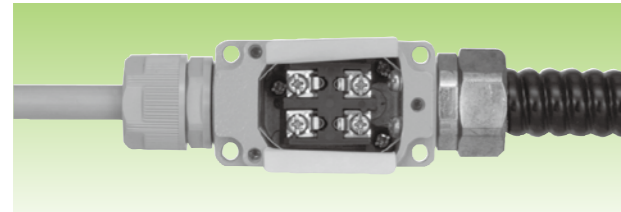


| 納期区分 | 品番    | 接続できるねじ | 仕様 | 適用端子 | 重量 (g/個) | 入数 (個/袋) |
|------|-------|---------|----|------|----------|----------|
| ○    | HJA2M | G1/2    | 表1 | 図1   | 130      | 1        |

HJA2Mの袋入数が3個から1個へ変更になりました。(2022年12月1日より)

## アルミニウム製端子台付きボックス

M4 端子台付き (型式 HJA2M-2P)



- 端子ボックスの外面には、アイボリー色の塗装を施してあります。
- 端子固定板はバネを利用したネジアップ機構になっていますので、端子接続作業が楽になります。

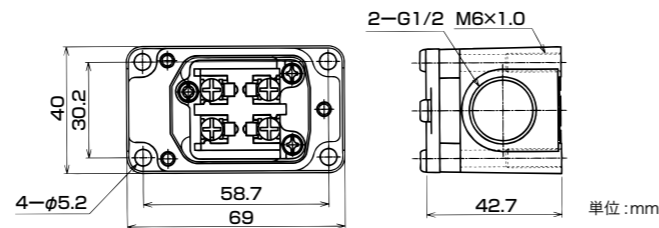
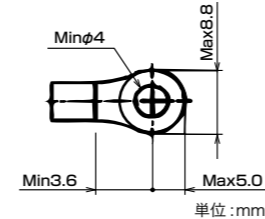


表2 端子台の仕様

|      |                          |
|------|--------------------------|
| 定格電圧 | AC/DC 660V               |
| 定格電流 | AC/DC 15A                |
| 適合電線 | より線5.5mm <sup>2</sup> 以下 |
| 耐電圧  | 2,500V/1分間               |
| 絶縁抵抗 | 200MΩ以上                  |
| 保護等級 | IP67                     |
| 端子ねじ | M4                       |
| 準拠規格 | JISC 2811                |

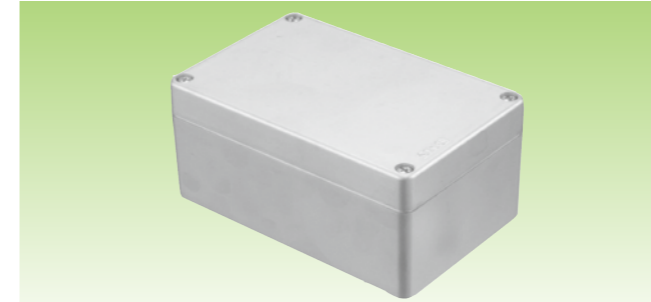
図2 適用端子



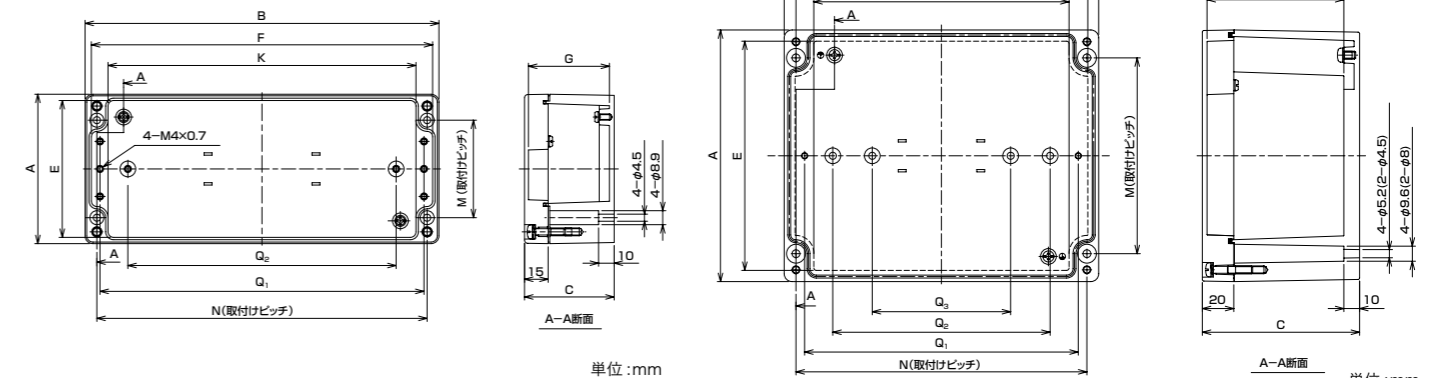
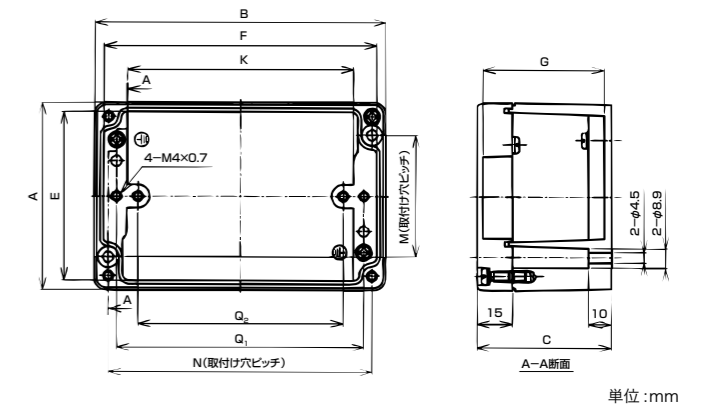
| 納期区分 | 品番       | 接続できるねじ | 仕様 | 適用端子 | 重量 (g/個) | 入数 (個/袋) |
|------|----------|---------|----|------|----------|----------|
| ○    | HJA2M-2P | G1/2    | 表2 | 図2   | 165      | 1        |

## アルミニウム製端子ボックス

Type HJA (端子台なし)



- 端子台を収納してご使用下さい。
- ボックスの表面は無塗装です。機械色に合わせて塗装を推奨します。
- 外部との接続用の穴を推して納入することもできます。
- 蓋は、ステンレス鋼製の土小ねじの4箇所止めです。
- 接地用端子 (M4/M5) をボックスの本体内部 2 箇所と蓋内部 1 箇所に施してあります。

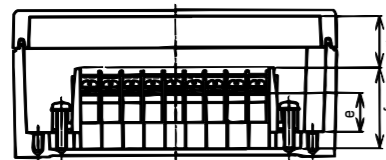
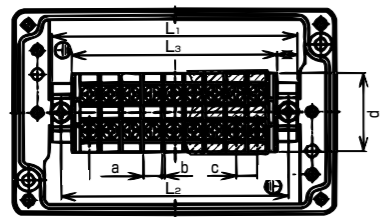
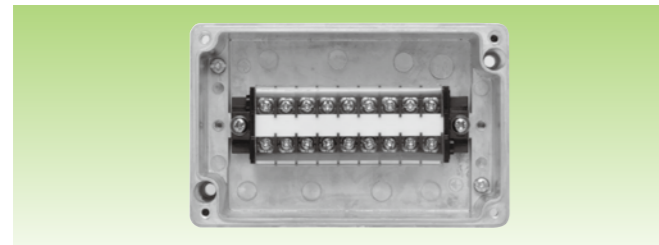


| 納期区分 | 品番         | A     | B     | C     | E     | F     | G    | K     | M     | N     | Q <sub>1</sub> | Q <sub>2</sub> | Q <sub>3</sub> | 蓋止め小ねじ | アース小ねじ | 重量 (g/個) | 入数 (個/袋) |
|------|------------|-------|-------|-------|-------|-------|------|-------|-------|-------|----------------|----------------|----------------|--------|--------|----------|----------|
| ○    | HJA 3      | 80.0  | 75.0  | 57.0  | 67.0  | 62.0  | 51.0 | 45.0  | 52.0  | 63.0  | 54.0           | -              | -              | M4     | M4     | 350      | 1        |
| ○    | HJA 5      | 80.0  | 125.0 | 57.0  | 69.0  | 114.0 | 51.0 | 97.0  | 52.0  | 113.0 | 106.0          | 88.0           | -              | M4     | M4     | 430      | 1        |
| ○    | HJA 7      | 95.0  | 175.0 | 57.0  | 84.0  | 164.0 | 51.0 | 147.0 | 64.0  | 161.0 | 156.0          | 138.2          | -              | M5     | M4     | 680      | 2        |
| ○    | HJA 9      | 95.0  | 225.0 | 57.0  | 84.0  | 214.0 | 51.0 | 195.0 | 62.0  | 210.0 | 206.0          | 170.6          | -              | M5     | M4     | 800      | 2        |
| ○    | HJA 121210 | 120.0 | 120.0 | 100.0 | 105.0 | 106.0 | 93.5 | 84.5  | 91.0  | 107.0 | 96.5           | 54.0           | -              | M4     | M5     | 855      | 1        |
| ○    | HJA 201610 | 160.0 | 200.0 | 100.0 | 145.0 | 186.0 | 93.5 | 161.5 | 124.5 | 185.0 | 174.0          | 138.2          | 88.0           | M5     | M5     | 1555     | 1        |
| ○    | HJA 251610 | 160.0 | 250.0 | 100.0 | 145.0 | 236.0 | 93.5 | 211.5 | 124.5 | 235.0 | 224.0          | 170.6          | 138.2          | M5     | M5     | 1865     | 1        |

# アルミニウム製端子台付きボックス

| 主材質                  | 特性   | 環境             | 温度範囲         |
|----------------------|------|----------------|--------------|
| 7%ニッケル付Al<br>(ADC12) | IP67 | RoHS<br>10物質対応 | -20℃<br>~90℃ |

Type HJA※TDSL/HJA※TDSM



- 端子ボックスの標準品 (Type HJA) に M3 または M3.5 端子台を取付けた端子台付きボックスです。
- 端子ボックスの仕様は TypeHJA と同等です。HJA の項をご参照下さい。
- HJA※TDSL の端子台は UL の認成品です。連結式で記名板及び PC 製のカバー付きです。
- 使用時、端子ボックス内は氷結又は結露しないようにご注意ください。
- 端子ボックスの大きさに応じて端子台の端子数を標準的 (例: HJA5 には端子数 9 個) に決めていますが特別仕様として、端子数をこれより多くしたもの (例: HJA5 に端子数 10 個又は 11 個) も製作できます。この場合、端子台の長手方向の端とボックスの内壁の間が狭くなり電線の引廻しに支障をきたすことがあります。
- 外部との接続用の穴を加工して納入することもできます。次項をご参照下さい。
- 端子 BOX の寸法は HJA の頁をご参照下さい。

## M3.5 端子台付き

※UL の認証は M3.5 端子台のみです。



| 納期区分 | 品番             | 端子数 (P) | a   | b   | c   | d    | e    | f    | g    | L1    | L2    | L3    | 重量 (g/個) | 入数 (個/袋) |
|------|----------------|---------|-----|-----|-----|------|------|------|------|-------|-------|-------|----------|----------|
| ○    | HJA 3TDSL      | 5       |     |     |     |      |      |      |      | 62.4  | 54.0  | 46.0  | 390      | 1        |
| ○    | HJA 5TDSL      | 9       |     |     |     |      |      |      |      | 94.8  | 88.0  | 79.4  | 495      | 1        |
| ○    | HJA 7TDSL      | 15      |     |     |     |      |      |      |      | 148.4 | 138.2 | 128.0 | 790      | 2        |
| ○    | HJA 9TDSL      | 19      | 7.0 | 1.0 | 8.1 | 30.5 | 15.4 | 31.4 | 20.1 | 180.8 | 170.6 | 160.4 | 940      | 2        |
| ○    | HJA 121210TDSL | 5       |     |     |     |      |      |      |      | 62.4  | 54.0  | 46.0  | 895      | 1        |
| ○    | HJA 201610TDSL | 15      |     |     |     |      |      |      |      | 148.4 | 138.2 | 128.0 | 1665     | 1        |
| ○    | HJA 251610TDSL | 19      |     |     |     |      |      |      |      | 180.8 | 170.6 | 160.4 | 2000     | 1        |

特別仕様として、極数の違う端子台の取付も可能です。品番の末尾に -※P を付けてご注文下さい。

(例) HJA5TDSL-10P

| 納期区分 | 品番             | 取付可能な端子数           |
|------|----------------|--------------------|
| 確    | HJA 5TDSL      | 10P, 11P           |
| 確    | HJA 7TDSL      | 16P, 17P           |
| 確    | HJA 9TDSL      | 21P, 23P           |
| 確    | HJA 121210TDSL | 7P, 10P            |
| 確    | HJA 201610TDSL | 9P, 12P, 17P, 19P  |
| 確    | HJA 251610TDSL | 15P, 17P, 22P, 25P |

## M3 端子台付き

| 納期区分 | 品番             | 端子数 (P) | a   | b   | c   | d    | e    | f    | g    | L1    | L2    | L3    | 重量 (g/個) | 入数 (個/袋) |
|------|----------------|---------|-----|-----|-----|------|------|------|------|-------|-------|-------|----------|----------|
| ○    | HJA 3TDSM      | 6       |     |     |     |      |      |      |      | 62.0  | 54.0  | 47.0  | 385      | 1        |
| ○    | HJA 5TDSM      | 11      |     |     |     |      |      |      |      | 97.0  | 88.0  | 82.0  | 490      | 1        |
| ○    | HJA 7TDSM      | 18      |     |     |     |      |      |      |      | 146.0 | 138.2 | 131.0 | 770      | 2        |
| ○    | HJA 9TDSM      | 22      | 5.8 | 1.2 | 7.0 | 24.0 | 11.9 | 29.3 | 22.2 | 174.0 | 170.6 | 159.0 | 910      | 2        |
| ○    | HJA 121210TDSM | 6       |     |     |     |      |      |      |      | 62.0  | 54.0  | 47.0  | 890      | 1        |
| ○    | HJA 201610TDSM | 18      |     |     |     |      |      |      |      | 146.0 | 138.2 | 131.0 | 1645     | 1        |
| ○    | HJA 251610TDSM | 22      |     |     |     |      |      |      |      | 174.0 | 170.6 | 159.0 | 1975     | 1        |

特別仕様として、極数の違う端子台の取付も可能です。品番の末尾に -※P を付けてご注文下さい。

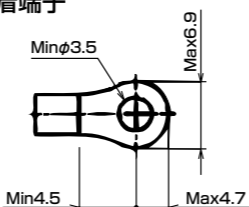
(例) HJA5TDSM-12P

| 納期区分 | 品番             | 取付可能な端子数           |
|------|----------------|--------------------|
| 確    | HJA 5TDSM      | 12P, 13P           |
| 確    | HJA 7TDSM      | 19P, 20P           |
| 確    | HJA 9TDSM      | 25P, 27P           |
| 確    | HJA 121210TDSM | 9P, 12P            |
| 確    | HJA 201610TDSM | 11P, 14P, 20P, 23P |
| 確    | HJA 251610TDSM | 18P, 20P, 26P, 30P |

## 端子台の仕様

|       |  |
|-------|--|
| 定格電圧  | JIS AC/DC 660V<br>UL AC/DC 300V            |
| 定格電流  | JIS 15A<br>UL 15A                          |
| 適用電線  | JIS より線 2mm <sup>2</sup> 以下<br>UL AWG20~14 |
| 絶縁抵抗  | 200MΩ以上 (DC500Vメガ)                         |
| 耐電圧   | 2,500V/1分間                                 |
| 端子ねじ  | M3.5×8L±                                   |
| 締付トルク | 1.4N・m                                     |
| 準拠規格  | JIS C2811                                  |

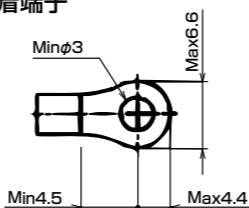
## 適合圧着端子



## 端子台の仕様

|       |                            |
|-------|----------------------------|
| 定格電圧  | AC/DC 250V                 |
| 定格電流  | 15A                        |
| 適用電線  | より線 1.25mm <sup>2</sup> 以下 |
| 絶縁抵抗  | 200MΩ以上 (DC500Vメガ)         |
| 耐電圧   | 2,000V/1分間                 |
| 端子ねじ  | M3×8L±                     |
| 締付トルク | 1.2N・m                     |
| 準拠規格  | JIS C2811                  |

## 適合圧着端子



# アルミニウム製端子ボックス

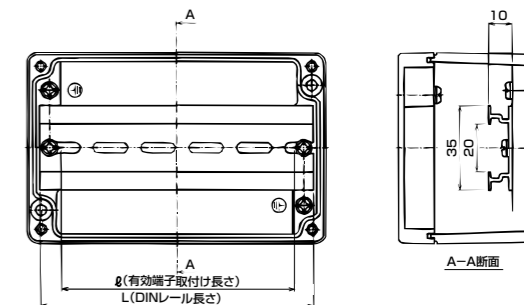
| 主材質                  | 特性   | 環境             | 温度範囲         | 取付             |
|----------------------|------|----------------|--------------|----------------|
| 7%ニッケル付Al<br>(ADC12) | IP67 | RoHS<br>10物質対応 | -20℃<br>~90℃ | 35mm<br>DINレール |

DIN レール付き端子ボックス (型式 HJA※D)



| 納期区分 | 品番          | DIN レールの有無 | 穴・ねじの有無 | L     | ℓ     | 重量 (g/個) | 入数 (個/袋) |
|------|-------------|------------|---------|-------|-------|----------|----------|
| ○    | HJA 3D      | 有          | 無       | 62.0  | 52.0  | 400      | 1        |
| ○    | HJA 5D      | 有          | 無       | 114.0 | 104.0 | 500      | 1        |
| ○    | HJA 7D      | 有          | 無       | 164.0 | 154.0 | 800      | 2        |
| 確    | HJA 9D      | 有          | 無       | 214.0 | 204.0 | 950      | 2        |
| 確    | HJA 121210D | 有          | 無       | 105.0 | 95.0  | 1000     | 1        |
| 確    | HJA 201610D | 有          | 無       | 185.0 | 175.0 | 1750     | 1        |
| 確    | HJA 251610D | 有          | 無       | 235.0 | 225.0 | 2100     | 1        |

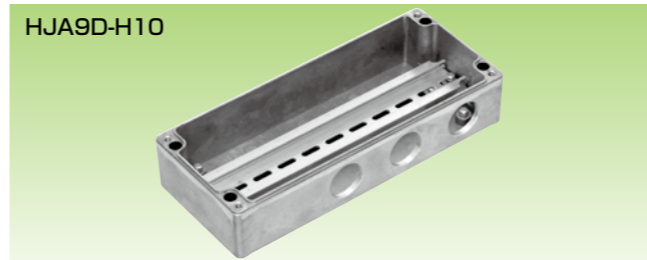
- 端子ボックスの標準品 (型式 HJA) に端子台用の DIN レールを取付けた DIN レール付き端子ボックス (HJA※D) です。
- 端子ボックスの仕様は TypeHJA と同等です。HJA の項をご参照下さい。
- DIN レールは東洋技研製の型式 DAS4 です。
- 外部との接続用の穴を加工して納入することもできます。次項をご参照下さい。
- 端子 BOX の寸法は HJA の頁をご参照下さい。



## 穴及びねじの加工



- 端子ボックスの標準品 (型式 HJA)、端子台付き端子ボックス (型式 HJA※TDSL) 及び DIN レール付き端子ボックス (型式 HJA※D) に外部接続用の穴又はねじを加工した穴付き端子ボックスです。
- 穴及びねじ加工した製品の品番は、前頁の型式 HJA※ / HJA※TDSL / HJA※TDSL -※P / HJA※D の末尾に穴及びねじ加工の記号をつけて下さい。(例: HJA5 - H11)
- 他に指定の穴、又はねじを加工したのも承ります。



## 既存品番

|     |            |
|-----|------------|
| G4  | G1/2 × 2ねじ |
| H10 | φ27 × 3穴   |
| H11 | φ21 × 4穴   |

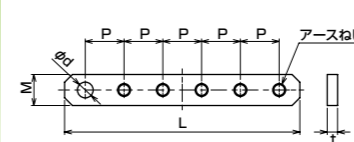
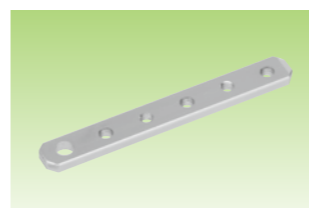
## 品番の決め方

### HJA 5 TDSM - 12P - G4

| ボックスのサイズ | 端子台/DINレール   | 端子台数                      | 穴及びねじ                   |
|----------|--------------|---------------------------|-------------------------|
| 3        | 無印 端子台なし     | 無印 標準端子台                  | G4 G1/2 × 2ねじ           |
| 5        | TDSM M3端子台   | ※端子台数は前頁の取付可能な端子数をご参照下さい。 | H10 φ27 × 3穴            |
| 7        | TDSL M3.5端子台 |                           | H11 φ21 × 4穴            |
| 9        | D DINレール付    |                           | ※ご指定の穴、又はねじを加工したのも承ります。 |
| 12 12 10 |              |                           |                         |
| 20 16 10 |              |                           |                         |
| 25 16 10 |              |                           |                         |

## ボックス用部品

### アースバー

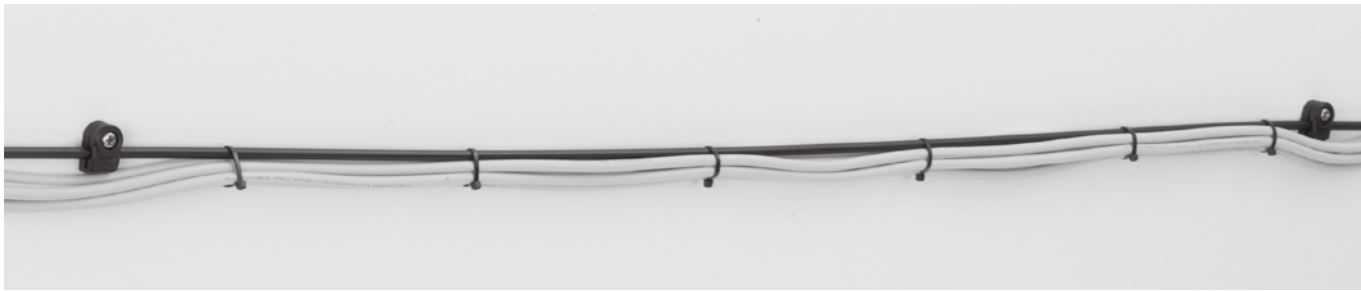


- ボックス内のアース台座の追加用のバーです。
- ご指定のねじの大きさ、ねじ数での製作も承ります。

| 納期区分 | 品番       | 取付できるボックス            | アースのねじ呼び | アースの数の P | φd   | L   | M    | t    | 重量 (g/個) | 入数 (個/袋) |   |
|------|----------|----------------------|----------|----------|------|-----|------|------|----------|----------|---|
| 確    | SPPA 553 | 121210               | M5       | 3        | 15.0 | 6.1 | 61.0 | 12.0 | 4.0      | 18.9     | 1 |
| 確    | SPPA 554 | HJA 201610<br>251610 | M5       | 5        | 15.0 | 6.1 | 91.0 | 12.0 | 4.0      | 33.7     | 1 |

## ケーブル支持具

Type HSVPA



- 配線時のケーブルを固定するための支持具です。支持丸棒にケーブルを這わせ、結束バンドで固定して下さい。
- 両端固定具はポリアミド樹脂 (PA66) 製で、支持丸棒はポリアセタール樹脂 (POM) 製です。
- 両端固定具の取付けは M5 (ネジ長さ 15mm 以上) のボルトをご使用下さい。
- 両端固定具と支持丸棒の引抜強度は 50N です。ケーブル重量が 5kg/m を超える場合は別途ご相談下さい。
- HSVPA126 は固定具単体の販売となります。(10 個/袋)

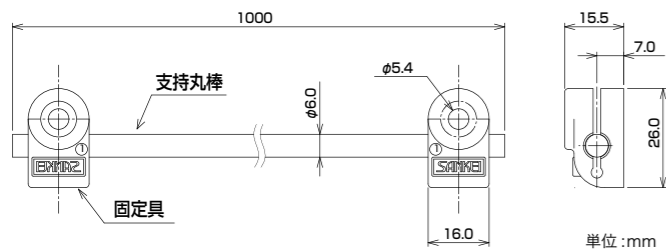
袋単位での販売となります。

| 納期区分 | 品番       | 重量 (g/セット)                | 袋入数 (セット/袋)                    |
|------|----------|---------------------------|--------------------------------|
| 確    | HSVPA125 | 47<br>(支持丸棒:1本<br>固定具:2個) | 10セット<br>(支持丸棒:10本<br>固定具:20個) |

【固定具単体】

袋単位での販売となります。

| 納期区分 | 品番       | 重量 (g/個) | 袋入数 (個/袋) |
|------|----------|----------|-----------|
| 確    | HSVPA126 | 4        | 10        |



## 保護管

### 光ケーブル用保護管

Type HOKGN

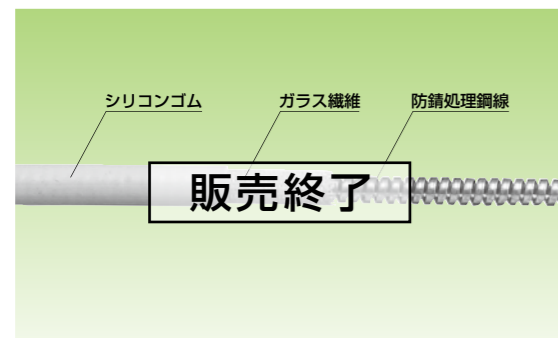


- 電子写真機器、通信装置、光電スイッチ、内視鏡等の医療機器の電線ケーブル、光ファイバー、光ケーブルの保護管です。
- 防錆処理した平角鋼線を螺旋状に巻いたコアに、ガラス繊維のブレードを打ち、更にその外周にシリコンゴムを被覆した構造です。
- 鋼線のコアは、高フレキシブルでしかも耐圧縮性に、ガラス繊維のブレードは引張強度 (伸びを無くする) に、シリコンゴムのシースは殺菌、化学薬品に優れています。
- 1巻の長さは 10m ですが 1m~200m の範囲で特注にて承ります。

HOKGN は、2021 年 12 月 20 日出荷分までの対応をもって販売を終了させていただきました。長らくのご愛顧誠にありがとうございました。

| 色調     | 特性   | 温度範囲        |
|--------|------|-------------|
| ライトグレー | IP67 | -60℃ ~ 260℃ |

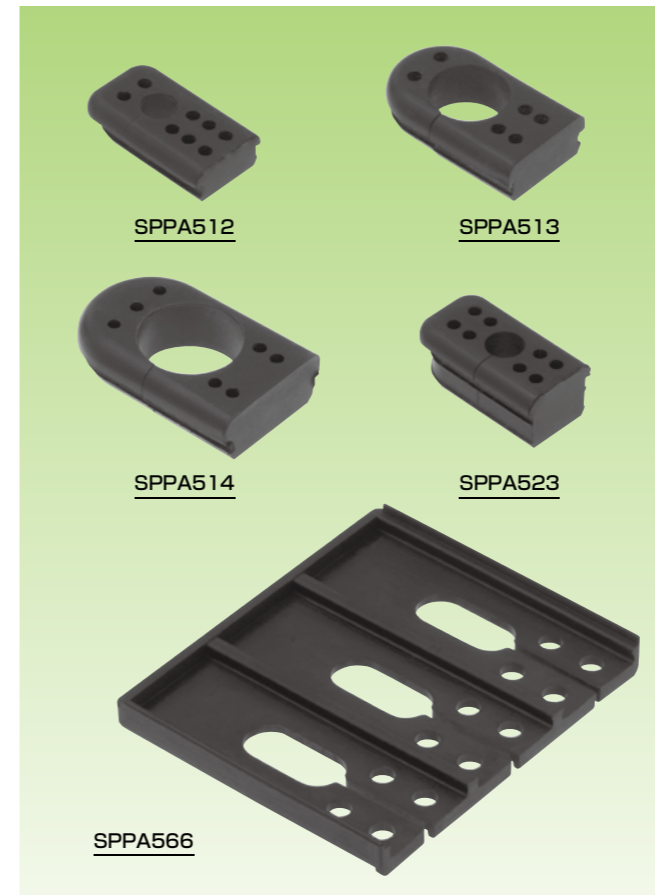
| 納期区分 | 品番       | 外径 (mm) | 内径 (mm) | 曲げ半径 (mm) | 重量 (g) |       | 1巻の長さ m |
|------|----------|---------|---------|-----------|--------|-------|---------|
|      |          |         |         |           | 1m 当り  | 1巻 当り |         |
| 確    | HOKGN 4  | 4.4     | 2.5     | 10        | 28     | 280   | 10      |
| 確    | HOKGN 5  | 5.3     | 3.0     | 20        | 44     | 440   | 10      |
| 確    | HOKGN 6  | 6.5     | 4.0     | 25        | 65     | 650   | 10      |
| 確    | HOKGN 7  | 7.5     | 5.0     | 25        | 70     | 790   | 10      |
| 確    | HOKGN 9  | 8.9     | 6.0     | 30        | 108    | 1,080 | 10      |
| 確    | HOKGN 10 | 10.1    | 7.0     | 45        | 141    | 1,410 | 10      |
| 確    | HOKGN 11 | 11.6    | 8.0     | 45        | 191    | 1,910 | 10      |
| 確    | HOKGN 13 | 13.6    | 10.0    | 65        | 241    | 2,410 | 10      |
| 確    | HOKGN 16 | 16.2    | 12.0    | 75        | 347    | 3,470 | 10      |



## 感電防止対策品 ブレーカー端子カバー用パッキン

型式 SPPA

| 色調 | 材質  | 特性   | 環境      | 環境          |
|----|-----|------|---------|-------------|
| 黒色 | NBR | IP2X | ハロゲンフリー | RoHS 10物質対応 |



- ブレーカーの端子カバーに取り付けて異物混入防止、及びケーブルを保護するためのパッキンです。
- 各パッキンの適用ブレーカー端子カバーは下表のとおりです。

最小入数単位での販売となります。

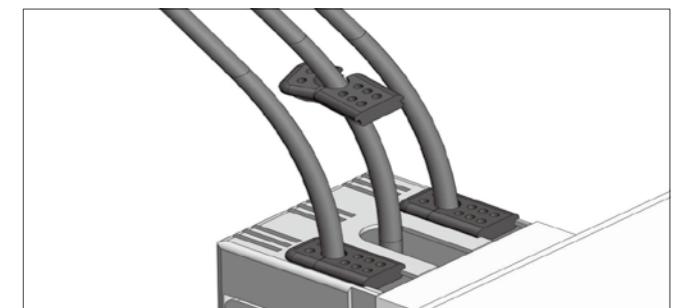
| 納期区分 | 品番      | L1   | L2   | φd   | D    | t    | 重量 (g/個) | 最小入数 (個/袋) |
|------|---------|------|------|------|------|------|----------|------------|
| ○    | SPPA512 | 34.0 | 19.0 | 8.0  | -    | 8.8  | 5        | 6          |
| ○    | SPPA513 | 40.0 | 24.0 | 16.5 | -    | 10.3 | 7        | 6          |
| ○    | SPPA514 | 48.0 | 30.0 | 21.5 | -    | 11.8 | 11       | 6          |
| ○    | SPPA523 | 34.0 | 18.1 | 8.0  | -    | 13.7 | 7        | 6          |
| 確    | SPPA566 | 65.0 | 76.7 | -    | 10.0 | 8.0  | 17       | 2          |

### 適用ブレーカー端子カバー

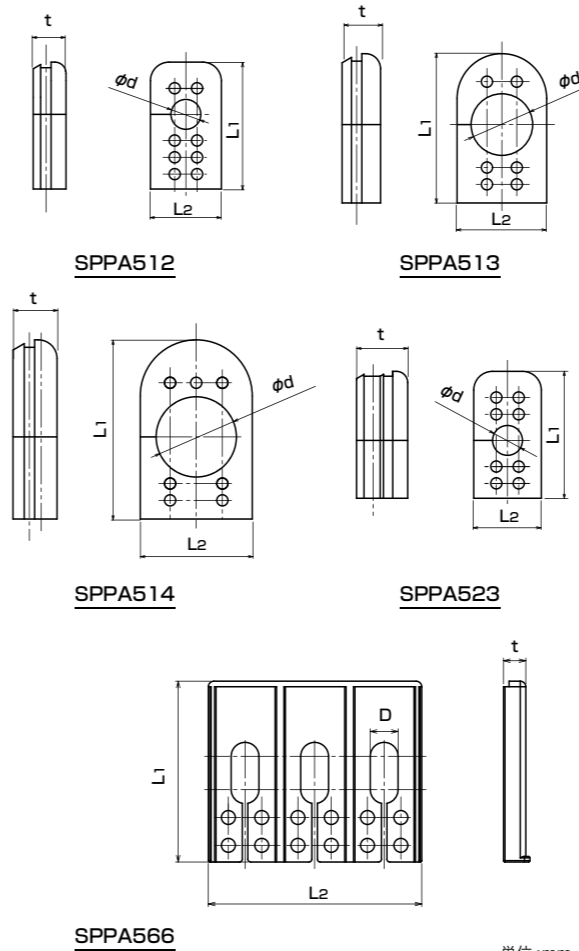
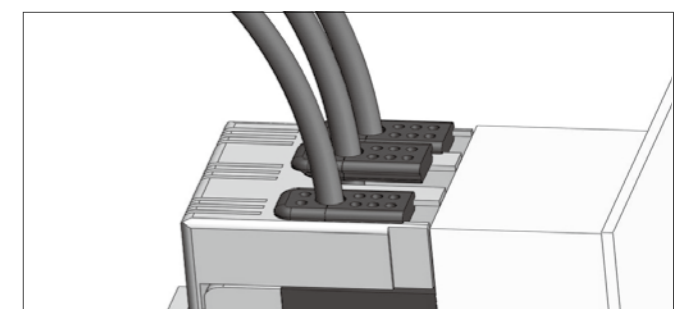
| パッキン品番  | 三菱電機株式会社  | 富士電機機器制御株式会社   |
|---------|---|--|
| SPPA512 | TCL-05SV2<br>TCL-05SV3<br>TCL-05SV4<br>TCL-05SWHW<br>TCL-03SVU2<br>TCL-03SVU3<br>TCL-05SVU2<br>TCL-05SVU3 | BW9BTAA-L2 (透明)<br>BW9BTAA-L3 (透明)<br>BW9BTAA-L2W (灰色)<br>BW9BTAA-L3W (灰色) |
| SPPA513 | TCL-1SV2<br>TCL-1SV3<br>TCL-1SV4  | BW9BTCA-L2 (透明)<br>BW9BTCA-L3 (透明)<br>BW9BTCA-L2W (灰色)<br>BW9BTCA-L3W (灰色) |
| SPPA514 | TCL-2SV3<br>TCL-2SW3W<br>TCL-2SWU3  | BW9BTGA-L3 (透明)<br>BW9BTGA-L3W (灰色)  |
| SPPA523 | TCL-03SV2<br>TCL-03SV3  |  |
| SPPA566 | TCS-05SRU3  |  |

### 取付方法

①スリット部からケーブルを通す。



②パッキンを端子カバー穴に当て押し込む。





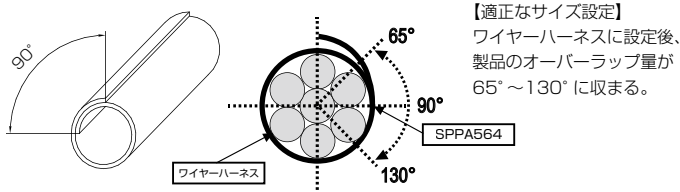
# ケーブルプロテクター

| 主材料 | 特性  | 環境             | 温度範囲          |
|-----|-----|----------------|---------------|
| PET | 耐摩耗 | RoHS<br>10物質対応 | -40℃<br>~125℃ |

## Type SPPA564



- 自己巻き付け性のあるプロテクター。
- 難燃性のPETモノフィラメントとマルチフィラメントを使用したスリーブ
- 敷設後のケーブルに取り付けられます。
- ケーブルの柔軟性を保ちながら、優れた摩耗保護機能を有します。
- 薄く、また軽量であるため、どのような箇所でもご使用いただけます。
- 黒色が標準です。



### 使用例



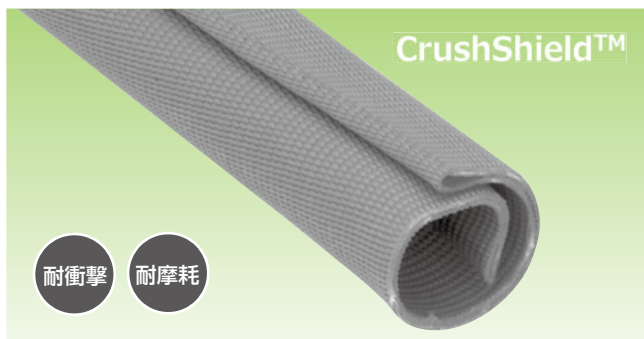
プロテクター(SPPA564)がケーブルを包み込み、摩耗から護ります。

| 納期区分 | 品番         | 適用部品外径(mm) |      | 1巻の長さ(m) |
|------|------------|------------|------|----------|
|      |            | 最大         | 最小   |          |
| 確    | SPPA564-05 | 5.0        | 1.0  | 50       |
| 確    | SPPA564-08 | 8.0        | 5.0  | 50       |
| 確    | SPPA564-13 | 13.0       | 8.0  | 25       |
| 確    | SPPA564-19 | 19.0       | 13.0 | 25       |
| 確    | SPPA564-25 | 25.0       | 19.0 | 25       |
| 確    | SPPA564-29 | 29.0       | 25.0 | 25       |
| 確    | SPPA564-32 | 32.0       | 29.0 | 25       |
| 確    | SPPA564-38 | 38.0       | 32.0 | 25       |

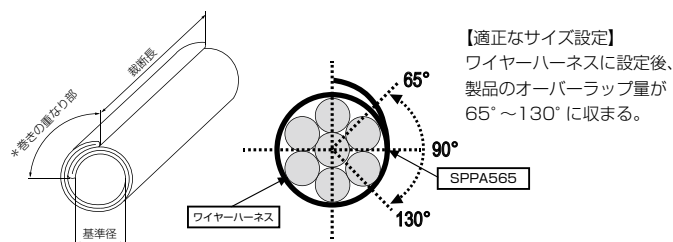
製造上の都合により、継ぎ合わせてテープ止めている箇所がある場合がございます。ご使用の際に不都合がございましたらお問い合わせ下さい。

| 主材料 | 特性  | 特性  | 環境             | 温度範囲          |
|-----|-----|-----|----------------|---------------|
| PET | 耐摩耗 | 耐衝撃 | RoHS<br>10物質対応 | -40℃<br>~125℃ |

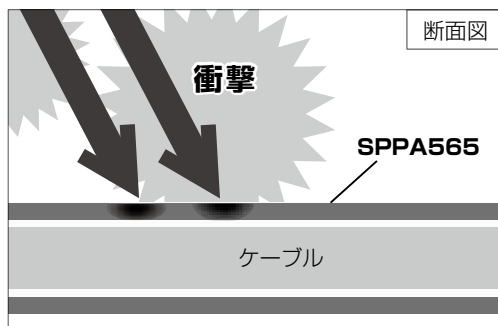
## Type SPPA565



- 自己巻き付け性のあるプロテクター。
- 高強度のPETモノフィラメントとマルチフィラメントを使用し、2レイヤー構造にすることでSPPA564と比較し、強度や耐衝撃性を大幅に向上しております。
- 敷設後のケーブルに取り付けられます。
- ケーブルの柔軟性を保ちながら、優れた摩耗保護機能を有します。
- オレンジ色が標準です。黒色はBKをお付けください。



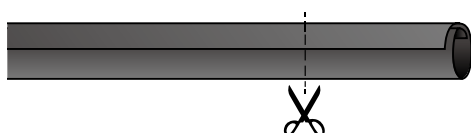
### 使用例



プロテクター(SPPA565)が衝撃を吸収し、ケーブルを護ります。

| 納期区分 | 品番         |               | 適用部品外径(mm) |      | 1本の長さ(m) |
|------|------------|---------------|------------|------|----------|
|      | オレンジ色品     | 黒色品           | 最大         | 最小   |          |
| 確    | SPPA565-07 | SPPA565-07 BK | 7.0        | 1.0  | 1        |
| 確    | SPPA565-10 | SPPA565-10 BK | 10.0       | 7.0  | 1        |
| 確    | SPPA565-13 | SPPA565-13 BK | 13.0       | 10.0 | 1        |
| 確    | SPPA565-16 | SPPA565-16 BK | 16.0       | 13.0 | 1        |
| 確    | SPPA565-19 | SPPA565-19 BK | 19.0       | 16.0 | 1        |
| 確    | SPPA565-25 | SPPA565-25 BK | 25.0       | 19.0 | 1        |

### 切断方法



- 径方向に対して直線になるように製品をハサミで切断して下さい。
- ほつれ止め加工により、ほつれの進行が止まります。
- 製品を切断する際には切れ味の良いハサミを使用して下さい。