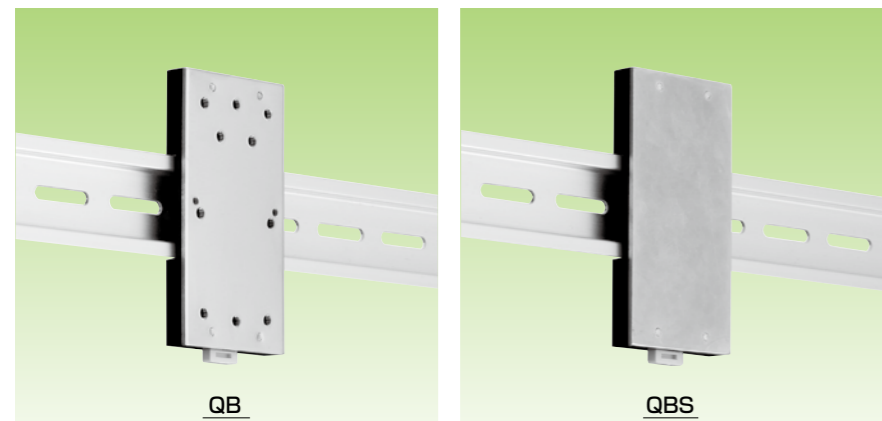


ベース DIN レール取付け用

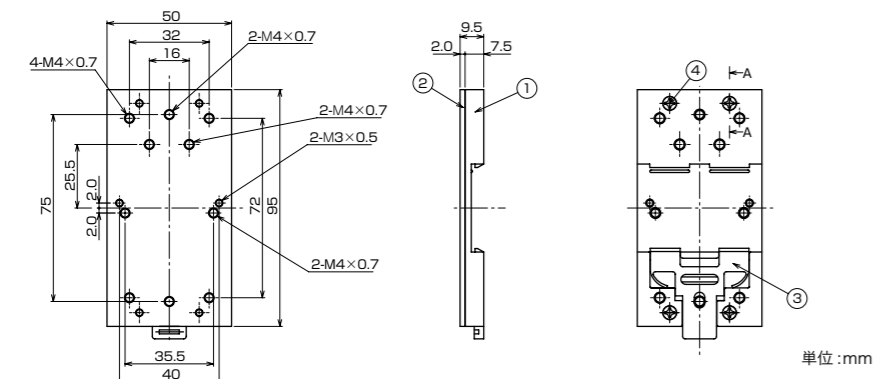
環境
RoHS
10物質対応

取付
35mm
DINレール

型式 QB



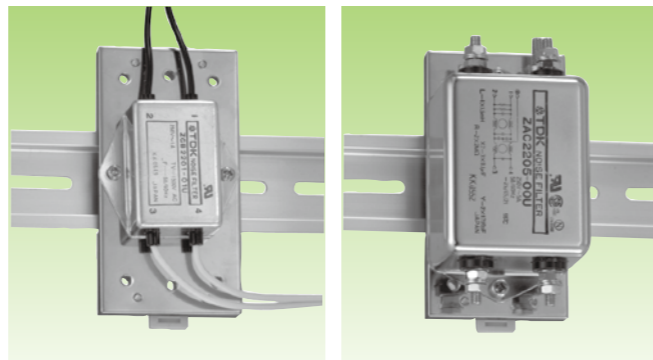
- DIN レールにテーブルタップ、ノイズフィルタを取付けるための樹脂に金属板を貼り合わせたベースです。
- ベースには1極用テーブルタップ、2極用テーブルタップ及び2シリーズのノイズフィルタを取付けできます。
- ベースにアダプタを取付けると押しボタンスイッチ、スナップスイッチ、ボリューム等が簡単に取付けできます。



テーブルタップ取付け例



ノイズフィルタ取付け例



【管用平行おねじ付き】

納期区分	品番	金属板材料	取付けられる機器	重量 (g/個)	入数 (個/袋)
◎	QB	SUS304	1極用テーブルタップ-パナソニック製(WK-1012W) 2極用テーブルタップ-パナソニック製(WK-3004W) ノイズフィルタ -※	100	5
◎	QBS	SPCC 電気亜鉛めっき付	取付けられる機器のねじ穴なし	100	5

※注1.表中の※は次の機種です。

【(1)縦取付け形】

TDK	TDKラムダ	NEC トーキョー
ZAC2205-00U	MAF-1206-33	GT-210J
ZAC2210-00U	MAF-1210-33	GT-215J
ZAC2215-00U	MAF-1215-33	GT-20301
ZAC2220-00U	MAF-1220-33	GT-20601
ZAG2206-11S	MAS-1206-33	GT-20302
ZAG2210-11S	MAS-1210-33	GT-20501V
ZAG2220-11S	MAS-1215-33	GT-21001V
ZCB2203-11	MAS-1220-33	GT-22001V
ZCB2206-11	MZS-1206-33	
	MZS-1210-33	
	MZS-1215-33	
	MZS-1220-33	

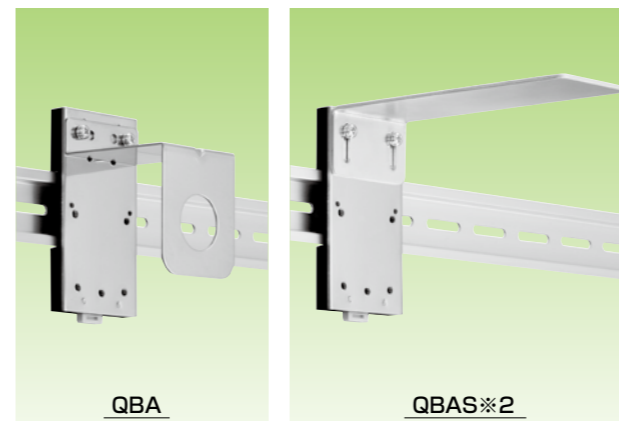
【(2)横取付け形】

TDK	TDKラムダ	NEC トーキョー
ZGB22R5-01U	MBW-12R5-22	MR-2021
ZGB2201-01U	MBW1201-22	MR-2023
ZGB2202-01U	MBW1202-22	MR-2043
ZGB2203-01U	MBW1203-22	MR-2053
ZHC2206-11	PBF-1201-22	MR-2054
ZHG2210-11	PBF-1202-22	MR-2029
ZHG2206-11S	PBF-1203-22	MR-2059
ZHG2210-11S	PBF-1206-22	
ZMB2201-13	PBW-1201-33	
ZMB2203-13	PBW-1202-33	
	PBW-1203-33	
	PBW-1206-33	

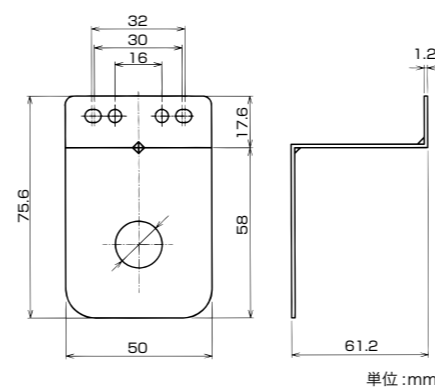
ベース用アダプタ

環境
RoHS
10物質対応

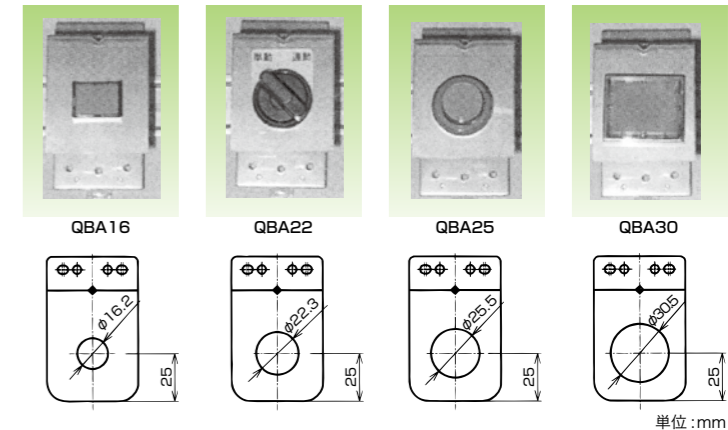
型式 QBA



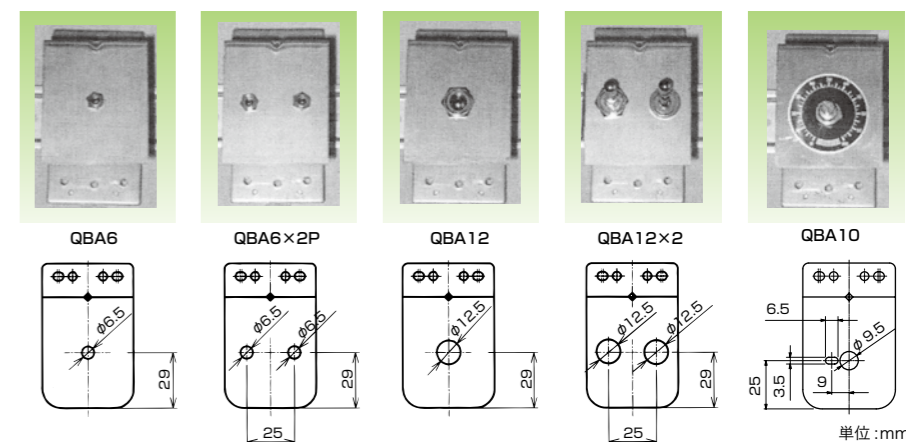
- DIN レール取付け用ベース (型式 QB) に取付けて、これに押しボタンスイッチ、スナップスイッチ及びボリュームを取付けるためのアダプタです。
- アダプタをベースに固定するための M4 小ねじを付属しています。



押しボタンスイッチ用



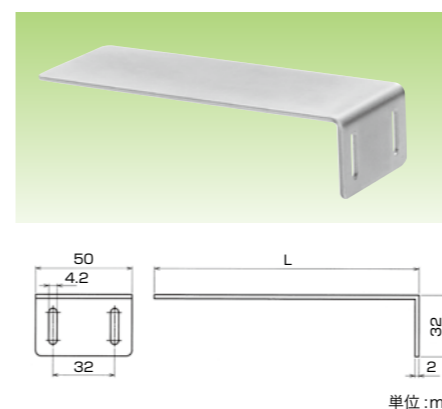
スナップスイッチ用



ボリューム用

納期区分	品番	接続できるベース	材料	取付けられる機器	重量 (g/個)	入数 (個/袋)
確	QBA 16	QB	SUS304	押しボタンスイッチφ16用	58	5
◎	QBA 22			押しボタンスイッチφ22用	56	5
確	QBA 25			押しボタンスイッチφ25用	55	5
確	QBA 30			押しボタンスイッチφ30用	53	5
◎	QBA 6			スナップスイッチφ6.5用	60	5
◎	QBA 6*2P			スナップスイッチφ6.5*2ヶ用	60	5
確	QBA 12			スナップスイッチφ12.5用	59	5
確	QBA 12*2P			スナップスイッチφ12.5*2ヶ用	57	5
確	QBA 10			ボリューム 9.5φ用	59	5
確	QBAS			SPCC電気亜鉛めっき付	取付けられる機器の穴なし	61

型式 QBAS*2



- DIN レール取付け用ベース (型式 QB) に取付けて、これに盤内小型機器 (パワーサプライ、小型トランス、コントローラ類) を取付けるためのアダプタです。
- アダプタをベースに固定するための M4 小ねじを付属しています。

納期区分	品番	接続できるベース	材料	L	重量 (g/個)	入数 (個/袋)
確	QBASS2	QB	SPCC	137	130	5
確	QBASL2		電気亜鉛めっき付	175	158	5