



合成樹脂制柔韧电缆保护管

SANFLEKI ROBO

サンフレキROBO



サンフレキROBO

1. 尼龙制柔韧电缆保护管

质量轻且具有优异的耐油性和可挠性，最适用于机床配管。由非导电树脂制成，因此无需感电护材、解决了电气设备的接地等烦琐工序问题。

2. 符合 EMC 指令柔韧电缆保护管

NSBS 型为外覆有镀锌线编网品，在屏蔽电缆产生的噪音方面，与钢制电线管具有同等水平。








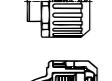

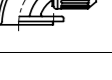
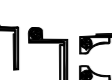



3. 与拖链有相同的使用方法






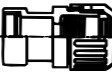






NDF 型号为扁平形的柔韧电缆保护管，与拖链有相同的使用方法，可作为电缆支持引导装置使用。






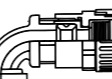
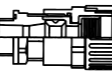
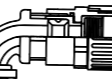




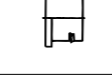


树脂波纹管一览表

| 用途 | 形状 | 特长 | 材质 / 颜色 | 使用温度 / 燃烧性 | | 参照页 | | | | |
|--------------------------|--------------------------------------------------------------------------------------------------------------------|-----------------------------|---------------------------------------------------------------------|------------------|---------------------------------------------------------------------------------------------------|-------------------------------|-------------|-------------------|------------|----|
| 通用品 | Type NL  | ○低成本 | 尼龙 6 黑色 | 可动时 | -5℃ ~ 65℃ | 86 | | | | |
| | | | | 固定时 | -40℃ ~ 105℃ | | | | | |
| | | | | 燃烧性 | 94HB | | | | | |
| 标准品 机器周边配管 | Type NS  | ○高强度 ○可挠性 | 尼龙 6 黑色 浅灰色 | 可动时 | -5℃ ~ 65℃ | 87 | | | | |
| | | | | 固定时 | -40℃ ~ 115℃ | | | | | |
| | | | | 燃烧性 | 94V2 | | | | | |
| 柔软性 可挠性 | Type NP  | ○柔软性 ○小半径弯曲 ○电缆拖链内配管 | 尼龙 6 (含韧化成分) 黑色 | 可动时 | -10℃ ~ 65℃ | 88 | | | | |
| | | | | 固定时 | -40℃ ~ 115℃ | | | | | |
| | | | | 燃烧性 | 94V2 | | | | | |
| 自动机械用 高可挠性 | Type NF  | ○高可挠性 ○低温使用 ○电缆拖链内配管 | 尼龙 11 黑色 | 可动时 | -10℃ ~ 65℃ | 89 | | | | |
| | | | | 固定时 | -40℃ ~ 115℃ | | | | | |
| | | | | 燃烧性 | 94HB | | | | | |
| 机器人用 超耐弯曲 | Type NFX  | ○超高柔韧 ○柔软性 ○小半径弯曲 | PBT 黑蓝色 (深蓝) | 可动时 | -10℃ ~ 65℃ | 90 | | | | |
| | | | | 固定时 | -40℃ ~ 115℃ | | | | | |
| | | | | 燃烧性 | 相当于 94HB | | | | | |
| 外覆金属编网 防火花焊渣、 防噪音用 | Type NSBS  | ○可挠性 ○防火花焊渣 ○耐噪音 | 尼龙 6 外覆镀锌铁线编网 黑色 | 可动时 | -5℃ ~ 65℃ | 93 | | | | |
| | | | | 固定时 | -40℃ ~ 115℃ | | | | | |
| | | | | 燃烧性 | 94V2 | | | | | |
| 扁平形 高可挠性 | Type NDF  | ○高可挠性 ○可替代电缆拖链 | 尼龙 11 黑色 | 可动时 | -10℃ ~ 65℃ | 94 | | | | |
| | | | | 固定时 | -40℃ ~ 115℃ | | | | | |
| | | | | 燃烧性 | 94HB | | | | | |
| 小口径品 | Type NP/NQ  | ○小口径管 ○可挠性 | 尼龙 6(NP) PP(NQ) 黑色 | 可动时 | NP: -10℃ ~ 65℃ NQ: -5℃ ~ 65℃ | 96 | | | | |
| | | | | 固定时 | NP: -40℃ ~ 115℃ NQ: -30℃ ~ 100℃ | | | | | |
| | | | | 燃烧性 | 94V2 | | | | | |
| 附侧开品 电线集束用 | Type N2S/N2P/N2F/N2Q/ND2F  | ○附侧开管 ○电线集束 ○3 维可动系统用 | 尼龙 6 (N2S) 尼龙 6 (N2P) 尼龙 11 (N2F) PP (N2Q) 尼龙 11 (ND2F) | 固定时 | N2S: -40℃ ~ 115℃ N2P: -40℃ ~ 115℃ N2F: -40℃ ~ 115℃ N2Q: -30℃ ~ 100℃ ND2F: -40℃ ~ 115℃ | 87 88,96 89 96 94 | | | | |
| | | | | 防止静电用 | Type NM  | ○防止静电 ○导电性树脂 ○可挠性 | 尼龙 12 黑色 | 可动时 | -10℃ ~ 60℃ | 94 |
| | | | | | | | | 固定时 | -40℃ ~ 90℃ | |
| 铁道用 | Type NRS/NRF  | ○铁路车辆 ○耐候性 ○可挠性 (NRF) | 尼龙 6 (NRS) 尼龙 12 (NRF) 黑色 | 固定时 | NRS: -40℃ ~ 105℃ NRF: -50℃ ~ 95℃ | 91 | | | | |
| | | | | 燃烧性 | 铁路车辆用材料燃烧试验 难燃性 | | | | | |
| | | | | 侧开波纹管用 电缆插入工具 |  | | - | 尼龙 66 ABS 铝 | - | 98 |
| 切断工具 |  | - | 钢·树脂 | - | 98 | | | | | |
| 螺旋品 | Type NT  | ○可挠性 ○扭曲性 | 硬质 PVC (芯材) 软质 PVC (外覆材) 黑色 | 可动时 | -5℃ ~ 60℃ | 97 | | | | |
| | | | | 固定时 | -25℃ ~ 60℃ | | | | | |
| | | | | 燃烧性 | 94V2 | | | | | |



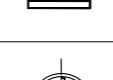
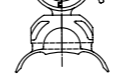

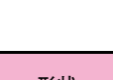
树脂波纹管 ROBO 用附属品一览表

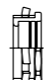
| 用途名称 | 形状 | 参照页 |
|--------------------|-------------------------------------------------------------------------------------|------------|
| 嵌入连接用接头 |  | 101 |
| |  | 102 |
| |  | 103 104 |
| 电气机器连接用接头 |  | 105 106 |
| |  | 107 108 |
| 金属制嵌入连接用接头 |  | 109 |
| |  | |
| 金属制电气机器连接用 |  | 110 |
| |  | |
| 金属制法兰盘固定用接头(单独安装型) |  | 110 |
| 发那克(株)伺服电机用连接器支架接头 |  | 111 112 |
| |  | |
| |  | |
| |  | |




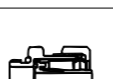
| 用途名称 | 形状 | 参照页 |
|-----------------------|-------------------------------------------------------------------------------------|-----|
| JAE制接头用连接器 |  | 112 |
| DDK制接头用连接器 |  | 113 |
| 法兰盘固定用接头(单独安装型) |  | 114 |
| |  | |
| MS接头连接用复合接头 |  | 115 |
| |  | |
| 钢制电线管连接用复合接头 |  | 116 |
| |  | |
| 中转式管互用连接器 |  | 117 |
| |  | |
| 中 转 式 管互用连接器 |  | 118 |
| |  | 118 |

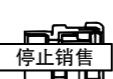





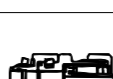


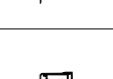


| 用途名称 | 形状 | 参照页 |
|-------------|---------------------------------------------------------------------------------------|-----|
| 管互用连接器 |  | 119 |
| |  | |
| 管端保护用接管 |  | 120 |
| |  | |
| 嵌入连接用接头 |  | 121 |
| |  | |
| 电气机器连接用接头 |  | 122 |
| |  | |
| MS接头连接用复合接头 |  | 123 |
| |  | |
| 贯通式接头 |  | 124 |
| |  | |
| 贯通式接头 |  | 120 |
| 管端保护用管塞 |  | 125 |
| 管保护用保护套管 |  | 125 |





树脂波纹管 ROBO 用附属品一览表





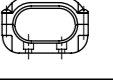

| 用途名称 | 形状 | 掲載頁 |
|---------|-------------------------------------------------------------------------------------|------------|
| 固定用管夹 |  | 127 128 |
| |  | |
| |  | |
| |  | |
| 管端保护用接管 |  | 127 |
| |  | |




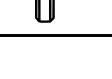
| 用途名称 | 形状 | 参照页 |
|---------|---------------------------------------------------------------------------------------|-----|
| 嵌入连接用接头 |  | 130 |

| 用途名称 | 形状 | 参照页 |
|-----------|---------------------------------------------------------------------------------------|------------|
| 嵌入连接用接头 |  | 138 139 |
| |  | |
| 电气机器连接用接头 |  | 138 139 |
| |  | |

| 用途名称 | 形状 | 参照页 |
|-------------|---------------------------------------------------------------------------------------|-----|
| 厚钢电线管用复合接头 |  | 140 |
| 管互用连接器 |  | 140 |
| 中转式管互用连接器 |  | 140 |
| MS接头连接用复合接头 |  | 141 |
| |  | |
| 旋转式嵌入连接用接头 |  | 142 |
| |  | |
| 旋转式嵌入连接用接头 |  | 143 |
| |  | |
| 管端保护用绝缘管塞 |  | 144 |
| 管端保护用铆接加工管塞 |  | 144 |
| 固定用不锈钢制万能管夹 |  | 144 |

| 用途名称 | 形状 | 参照页 |
|---------|-------------------------------------------------------------------------------------|-----|
| 嵌入连接用接头 |  | 132 |
| |  | 133 |
| |  | |
| 全部种类 |  | 134 |

| 用途名称 | 形状 | 参照页 |
|--------------|---------------------------------------------------------------------------------------|-----|
| 嵌入连接用接头 |  | 146 |
| |  | |
| |  | |
| 固定用管夹 |  | 145 |
| 固定用管直角管夹两侧固定 |  | 145 |
| 固定用特殊中心固定管夹 |  | 145 |

| 用途名称 | 形状 | 参照页 |
|------------|---------------------------------------------------------------------------------------|------------|
| 嵌入连接用接头/其他 |  | 148 149 |
| |  | |
| NT型附属品用密封圈 |  | 147 |
| |  | 148 |

KEIFLEX
SANFLEKI ROBO
KEIGLAND
POWER GODZILLA
PULICA TUBE
SANPIPE
GRIPLOK
SANPARTS
SANCABLE
SANCUBE
技术资料

KEIFLEX
SANFLEKI ROBO
KEIGLAND
POWER GODZILLA
PULICA TUBE
SANPIPE
GRIPLOK
SANPARTS
SANCABLE
SANCUBE
技术资料

MEMO

树脂波纹管

NL 型 (通用品)

FileNo.167112

| | | | | | | | | | |
|------|-----------------|-----|------|----|------------|----|--------|-------------|--------------|
| 标准 | 通用标准 | 材质 | 特性 | 特性 | 环境 | 环境 | 难燃性 | 温度范围:可动时 | 温度范围:固定时 |
| ULus | JIS C8461-23 | PA6 | IP67 | 耐油 | RoHS 对应 | 无卤 | UL94HB | -5℃ ~65℃ | 40℃ ~105℃ |



- 树脂波纹管的 LOW COST 类型。
- 最适于作为一般配管使用。(例如:机械周边的配管等)
- 电线请使用电缆、有绝缘保护的电线。
- 请使用树脂波纹管用附属品的 N2 型(如:N2BG)。
- 本产品是 UL1696 认证品。

M尺寸【黑色品】

| 型号 | 外径 | 内径 | 最小中心弯曲半径 | | 适用螺纹尺寸 | | | 重量 (kg) | | 1卷长度 (m) |
|----------|------|------|----------|-----|-------------|---------|-------------|---------|-----|----------|
| | | | 固定 | 可动 | G螺纹 | M螺纹 | Pg螺纹 | 1米 | 1卷 | |
| NL 12 注1 | 12.0 | 8.2 | 30 | 55 | — | M16/M20 | Pg9 | 0.02 | 1.0 | 50 |
| NL 16 | 16.0 | 11.5 | 40 | 75 | — | M16/M20 | Pg11 | 0.04 | 2.0 | 50 |
| NL 20 | 20.0 | 15.3 | 45 | 90 | G1/2(G16) | M20 | Pg16/Pg13.5 | 0.05 | 2.5 | 50 |
| NL 25 | 25.0 | 19.6 | 50 | 100 | G3/4(G22) | M25 | Pg21 | 0.08 | 4.0 | 50 |
| NL 32 | 32.0 | 26.0 | 85 | 165 | G1(G28) | M32 | Pg29 | 0.10 | 5.0 | 50 |
| NL 40 | 40.0 | 33.5 | 105 | 210 | G1-1/4(G36) | M40 | Pg36 | 0.15 | 4.5 | 30 |
| NL 50 | 50.0 | 42.8 | 130 | 260 | G1-1/2(G42) | M50 | Pg42 | 0.19 | 5.7 | 30 |
| NL 63 | 63.0 | 55.6 | 170 | 340 | G2(G54) | M63 | Pg48 | 0.24 | 4.8 | 20 |

注1. NL12不是UL1696认证品。

欧洲尺寸【黑色品】

| 型号 | 外径 | 内径 | 最小中心弯曲半径 | | 适用螺纹尺寸 | | | 重量 (kg) | | 1卷长度 (m) |
|-------|------|------|----------|-----|-------------|---------|-------------|---------|-----|----------|
| | | | 固定 | 可动 | G螺纹 | M螺纹 | Pg螺纹 | 1米 | 1卷 | |
| NL 16 | 16.0 | 11.5 | 40 | 75 | — | M16/M20 | Pg11 | 0.04 | 2.0 | 50 |
| NL 21 | 21.2 | 16.5 | 50 | 100 | G1/2(G16) | M20 | Pg16/Pg13.5 | 0.05 | 2.5 | 50 |
| NL 28 | 28.5 | 23.0 | 60 | 120 | G3/4(G22) | M25 | Pg21 | 0.09 | 4.5 | 50 |
| NL 34 | 34.5 | 29.0 | 90 | 180 | G1(G28) | M32 | Pg29 | 0.13 | 6.5 | 50 |
| NL 42 | 42.5 | 36.0 | 110 | 220 | G1-1/4(G36) | M40 | Pg36 | 0.16 | 4.8 | 30 |
| NL 54 | 54.5 | 48.0 | 140 | 280 | G1-1/2(G42) | M50 | Pg42 | 0.21 | 6.3 | 30 |

※NL16为M尺寸、欧洲尺寸通用。

树脂波纹管

NS 型 (标准型·高强度)

FileNo.E167112

| 标准 | 材质 | 特性 | 特性 | 环境 | 环境 | 难燃性 | 温度范围·可动时 | 温度范围·固定时 |
|-------|-----|------|-----|----|-------------|--------|------------|------------|
| UL US | PA6 | IP67 | 高耐油 | 无卤 | RoHS 10物质对应 | UL94V2 | -5℃ ~ -65℃ | 40℃ ~ 115℃ |



- NS 型是具有优异压缩强度的标准型品。
- 最适于作为一般配管使用。
- File No.E167112 (UL1696)
- NS12 的拉伸强度和耐负荷性分类为 JIS C 8461-23 的分类代码 1 特轻级。
- NS16-63 的拉伸强度和耐负荷性分类为 JIS C 8461-23 的分类代码 2 轻级。
- 浅灰色为国际标准色卡的 N7 号。
- 树脂波纹管自身不适于扭曲可动使用。如需要时请使用旋转式附属品。
- 树脂波纹管包括附属品的连接拉伸强度在内,均比金属制弱,因此涉及大拉伸重负荷、可动情况时请特别注意。
- 树脂波纹管及其附属品均为非导体,因此无需金属电线管的感电外材,解决了电气设备的接地等烦琐工序问题。
- 由于为树脂制,因此在普通条件下对碱类、乙醇类、乙醚类、酮类、烃类、卤化氢类、润滑油、汽油、洗涤剂、切削油、水等有很高的耐药品性。
- 聚氨酯树脂对直射阳光没有耐候性,请在室内使用。
- 请用于电缆工事。
- 请使用树脂波纹管用附属品的 N2 型 (如: N2BG)。
- 用于汽车零部件等的小口径波纹管请参照后页。

M尺寸【黑色品·浅灰色品】

| 交货期分类 | | 型号 | | 外径 | 内径 | 最小中心弯曲半径 | | 适用螺纹尺寸 | | | 重量 (kg) | | 1卷长度 (m) |
|-------|------|----------|-------------|------|------|----------|-----|-------------|---------|-------------|---------|-----|----------|
| 黑色品 | 浅灰色品 | 黑色品 | 浅灰色品 | | | 固定 | 可动 | G螺纹 | M螺纹 | Pg螺纹 | 1米 | 1卷 | |
| ○ | ○ | NS 12 注1 | NS 12 LG 注1 | 12.0 | 8.2 | 30 | 55 | — | M16/M20 | Pg9 | 0.02 | 1.0 | 50 |
| ○ | ○ | NS 16 | NS 16 LG | 16.0 | 11.5 | 40 | 75 | — | M16/M20 | Pg11 | 0.04 | 2.0 | 50 |
| ○ | ○ | NS 20 | NS 20 LG | 20.0 | 15.3 | 45 | 90 | G1/2(G16) | M20 | Pg16/Pg13.5 | 0.06 | 3.0 | 50 |
| ○ | ○ | NS 25 | NS 25 LG | 25.0 | 19.6 | 50 | 100 | G3/4(G22) | M25 | Pg21 | 0.09 | 4.5 | 50 |
| ○ | ○ | NS 32 | NS 32 LG | 32.0 | 26.0 | 85 | 165 | G1(G28) | M32 | Pg29 | 0.11 | 5.5 | 50 |
| ○ | ○ | NS 40 | NS 40 LG | 40.0 | 33.5 | 105 | 210 | G1-1/4(G36) | M40 | Pg36 | 0.16 | 4.8 | 30 |
| ○ | ○ | NS 50 | NS 50 LG | 50.0 | 42.8 | 130 | 260 | G1-1/2(G42) | M50 | Pg42 | 0.21 | 6.3 | 30 |
| ○ | ○ | NS 63 | NS 63 LG | 63.0 | 55.6 | 170 | 340 | G2(G54) | M63 | Pg48 | 0.26 | 5.2 | 20 |

注1. NS12不是UL1696认证品。

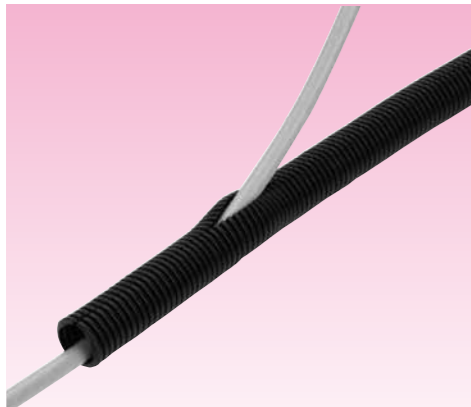
欧洲尺寸【黑色品】

| 交货期分类 | 型号 | 外径 | 内径 | 最小中心弯曲半径 | | 适用螺纹尺寸 | | | 重量 (kg) | | 1卷长度 (m) |
|-------|-------|------|------|----------|-----|-------------|---------|-------------|---------|-----|----------|
| | | | | 固定 | 可动 | G螺纹 | M螺纹 | Pg螺纹 | 1米 | 1卷 | |
| ○ | NS 16 | 16.0 | 11.5 | 40 | 75 | — | M16/M20 | Pg11 | 0.04 | 2.0 | 50 |
| ○ | NS 21 | 21.2 | 16.5 | 50 | 100 | G1/2(G16) | M20 | Pg16/Pg13.5 | 0.06 | 3.0 | 50 |
| ○ | NS 28 | 28.5 | 23.0 | 60 | 120 | G3/4(G22) | M25 | Pg21 | 0.10 | 5.0 | 50 |
| ○ | NS 34 | 34.5 | 29.0 | 90 | 180 | G1(G28) | M32 | Pg29 | 0.14 | 7.0 | 50 |
| ○ | NS 42 | 42.5 | 36.0 | 110 | 220 | G1-1/4(G36) | M40 | Pg36 | 0.18 | 5.4 | 30 |
| ○ | NS 54 | 54.5 | 48.0 | 140 | 280 | G2(G54) | M50 | Pg48 | 0.23 | 6.9 | 30 |

※NS16为M尺寸、欧洲尺寸通用。

温度范围·固定时
-40℃ ~ 115℃

N2S 型 (附侧开口·标准型)



- 标准型 NS 加入侧开的树脂波纹管。
- 插入电缆工具请参照 98 页。

M尺寸【黑色品·浅灰色品】

| 交货期分类 | | 型号 | | 外径 | 内径 | 最小中心弯曲半径 | 重量 (kg) | | 1卷长度 (m) |
|-------|------|--------|-----------|------|------|----------|---------|-----|----------|
| 黑色品 | 浅灰色品 | 黑色品 | 浅灰色品 | | | | 固定 | 可动 | |
| ○ | ○ | N2S 12 | N2S 12 LG | 12.0 | 8.2 | 40 | 0.02 | 1.0 | 50 |
| ○ | ○ | N2S 16 | N2S 16 LG | 16.0 | 11.5 | 45 | 0.04 | 2.0 | 50 |
| ○ | ○ | N2S 20 | N2S 20 LG | 20.0 | 15.3 | 50 | 0.06 | 3.0 | 50 |
| ○ | ○ | N2S 25 | N2S 25 LG | 25.0 | 19.6 | 60 | 0.09 | 4.5 | 50 |
| ○ | 确 | N2S 32 | N2S 32 LG | 32.0 | 26.0 | 90 | 0.11 | 5.5 | 50 |
| ○ | 确 | N2S 40 | N2S 40 LG | 40.0 | 33.5 | 110 | 0.16 | 4.8 | 30 |
| ○ | 确 | N2S 50 | N2S 50 LG | 50.0 | 42.8 | 160 | 0.21 | 6.3 | 30 |
| ○ | 确 | N2S 63 | N2S 63 LG | 63.0 | 55.6 | 180 | 0.26 | 5.2 | 20 |

树脂波纹管

NP 型 (柔软型)

FileNo.E167112

| 标准 | 材质 | 特性 | 特性 | 环境 | 环境 | 难燃性 | 温度范围·可动时 | 温度范围·固定时 |
|-------|-----|------|-----|-------------|--------|--------|-------------|------------|
| UL US | PA6 | IP67 | 高耐油 | RoHS 10物质对应 | UL94V2 | UL94V2 | -10℃ ~ -65℃ | 40℃ ~ 115℃ |



- NP 型是具有优异柔软性的型号。
- 最适用于小半径弯曲配管、电缆护套 (拖链) 内配管、频繁可动配管。
- 管的表面有识别用白线标记。
- File No.E167112 (UL1696)
- NP12~63 的拉伸强度和耐负荷性分类为 JIS C 8461-23 的分类代码 1 特轻级。
- 树脂波纹管自身不适于扭曲可动使用。如需要时请使用旋转式附属品。
- 树脂波纹管包括附属品的连接拉伸强度在内,均比金属制弱,因此涉及大拉伸重负荷、可动情况时请特别注意。
- 树脂波纹管及其附属品均为非导体,因此无需金属电线管的感电外材,解决了电气设备的接地等烦琐工序问题。
- 由于为树脂制,因此在普通条件下对碱类、乙醇类、乙醚类、酮类、烃类、卤化氢类、润滑油、汽油、洗涤剂、切削油、水等有很高的耐药品性。
- 聚氨酯树脂对直射阳光没有耐候性,请在室内使用。
- 请用于电缆工事。
- 请使用树脂波纹管用附属品的 N2 型 (如: N2BG)。
- 用于汽车零部件等的小口径波纹管请参照后页。

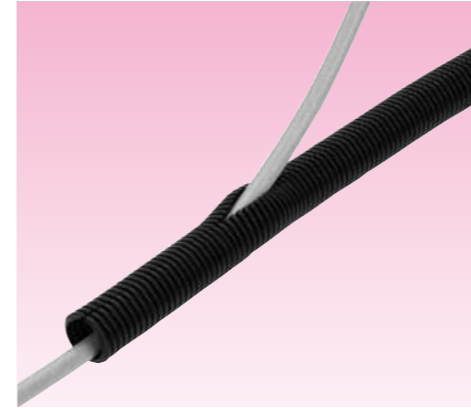
M尺寸【黑色品】

| 交货期分类 | 型号 | 外径 | 内径 | 最小中心弯曲半径 | | | 适用螺纹尺寸 | | | 重量 (kg) | | 1卷长度 (m) |
|-------|----------|------|------|----------|-----|-------|-------------|---------|-------------|---------|-----|----------|
| | | | | 固定 | 可动 | 电缆护套内 | G螺纹 | M螺纹 | Pg螺纹 | 1米 | 1卷 | |
| ○ | NP 12 注1 | 12.0 | 8.2 | 25 | 50 | 50 | — | M16/M20 | Pg9 | 0.02 | 1.0 | 50 |
| ○ | NP 16 | 16.0 | 11.5 | 35 | 70 | 70 | — | M16/M20 | Pg11 | 0.04 | 2.0 | 50 |
| ○ | NP 20 | 20.0 | 15.3 | 40 | 80 | 90 | G1/2(G16) | M20 | Pg16/Pg13.5 | 0.06 | 3.0 | 50 |
| ○ | NP 25 | 25.0 | 19.6 | 45 | 90 | 100 | G3/4(G22) | M25 | Pg21 | 0.09 | 4.5 | 50 |
| ○ | NP 32 | 32.0 | 26.0 | 75 | 140 | 150 | G1(G28) | M32 | Pg29 | 0.11 | 5.5 | 50 |
| ○ | NP 40 | 40.0 | 33.5 | 90 | 190 | 210 | G1-1/4(G36) | M40 | Pg36 | 0.16 | 4.8 | 30 |
| ○ | NP 50 | 50.0 | 43.3 | 110 | 230 | 250 | G1-1/2(G42) | M50 | Pg42 | 0.21 | 6.3 | 30 |
| ○ | NP 63 | 63.0 | 56.2 | 150 | 300 | 330 | G2(G54) | M63 | Pg48 | 0.26 | 5.2 | 20 |

注1. NP12不是UL1696认证品。

温度范围·固定时
-40℃ ~ 115℃

N2P 型 (附侧开口·柔软型)



- 柔软型 NP 加入侧开的树脂波纹管。
- 插入电缆工具请参照 98 页。

M尺寸【黑色品】

| 交货期分类 | 型号 | 外径 | 内径 | 最小中心弯曲半径 | 重量 (kg) | | 1卷长度 (m) |
|-------|--------|------|------|----------|---------|-----|----------|
| | | | | | 固定 | 可动 | |
| ○ | N2P 12 | 12.0 | 8.2 | 30 | 0.02 | 1.0 | 50 |
| ○ | N2P 16 | 16.0 | 11.5 | 35 | 0.04 | 2.0 | 50 |
| ○ | N2P 20 | 20.0 | 15.3 | 40 | 0.06 | 3.0 | 50 |
| ○ | N2P 25 | 25.0 | 19.6 | 50 | 0.09 | 4.5 | 50 |
| ○ | N2P 32 | 32.0 | 26.0 | 80 | 0.11 | 5.5 | 50 |
| ○ | N2P 40 | 40.0 | 33.5 | 100 | 0.16 | 4.8 | 30 |
| ○ | N2P 50 | 50.0 | 43.3 | 150 | 0.21 | 6.3 | 30 |
| 确 | N2P 63 | 63.0 | 56.2 | 160 | 0.26 | 5.2 | 20 |

| | | | | | | | | | | |
|------|------|------|----|-----|------|----------------|----|--------|--------------|--------------|
| 标准 | 材质 | 特性 | 特性 | 特性 | 特性 | 环境 | 环境 | 难燃性 | 温度范围:可动时 | 温度范围:固定时 |
| C US | PA11 | IP67 | 耐寒 | 高耐油 | 高耐弯曲 | RoHS 10物质对应 | 无卤 | UL94HB | -10℃ ~65℃ | 40℃ ~115℃ |

树脂波纹管

NF 型 (高耐弯曲·耐寒型)



- NF 型是具有优异耐弯曲性的型号。而且具有良好的低温特性，因此具有不易被周围环境所左右的特点。
- 最适用于机器人等剧烈可动、低温可动配管。
- 管的表面有识别用黄线标记。
- File No.E167112 (UL1696)
- NF12-63 的耐负荷性分类为 JIS C 8461-23 的分类代码 1 特轻级。拉伸强度为同分类代码 2 轻级。
- 树脂波纹管自身不适于扭曲可动使用。如需要时请使用旋转式附属品。
- 包括树脂波纹管与附属品的连接拉伸强度在内，要比金属制产品弱，因此大拉伸负荷、可动的情况时请特别注意。
- 树脂波纹管及其附属品均为非导体，因此无需金属电线的感电外材，解决了电气设备的接地等烦琐工序问题。
- 由于为树脂制，因此在普通条件下对碱类、乙醇类、乙醚类、酮类、烃类、卤化氢类、润滑油、汽油、洗涤剂、切削油、水等有很高的耐药品性。
- 聚氨酯树脂对直射阳光没有耐候性，请在室内使用。
- 请用于电缆工事。
- 请使用树脂波纹管用附属品的 N2 型 (如: N2BG)。
- 管的表面可能会因保管环境原因而出现白色附着物的现象，但这对管的性能没有影响。

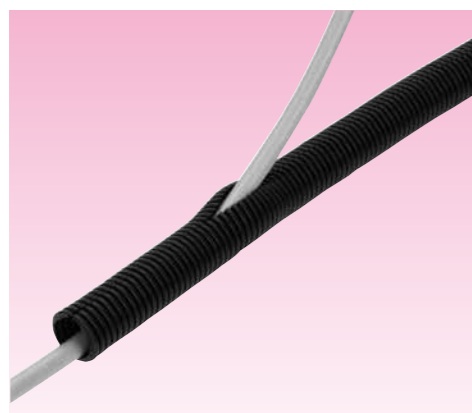
M尺寸【黑色品】

| 交货期分类 | 型号 | 外径 | 内径 | 最小中心弯曲半径 | | | 适用螺纹尺寸 | | | 重量 (kg) | | 1卷长度 (m) |
|-------|----------|------|------|----------|-----|-------|-------------|---------|-------------|---------|-----|----------|
| | | | | 固定 | 可动 | 电缆护导内 | G螺纹 | M螺纹 | Pg螺纹 | 1米 | 1卷 | |
| ○ | NF 12 注1 | 12.0 | 8.2 | 30 | 50 | 50 | — | M16/M20 | Pg9 | 0.02 | 1.0 | 50 |
| ○ | NF 16 注1 | 16.0 | 11.5 | 40 | 70 | 70 | — | M16/M20 | Pg11 | 0.04 | 2.0 | 50 |
| ○ | NF 20 注1 | 20.0 | 15.3 | 45 | 80 | 90 | G1/2(G16) | M20 | Pg16/Pg13.5 | 0.06 | 3.0 | 50 |
| ○ | NF 25 | 25.0 | 19.6 | 50 | 90 | 100 | G3/4(G22) | M25 | Pg21 | 0.09 | 4.5 | 50 |
| ○ | NF 32 | 32.0 | 26.0 | 85 | 140 | 150 | G1(G28) | M32 | Pg29 | 0.12 | 6.0 | 50 |
| ○ | NF 40 | 40.0 | 33.5 | 100 | 190 | 210 | G1-1/4(G36) | M40 | Pg36 | 0.17 | 5.1 | 30 |
| ○ | NF 50 | 50.0 | 43.3 | 120 | 230 | 250 | G1-1/2(G42) | M50 | Pg42 | 0.22 | 6.6 | 30 |
| ○ | NF 63 | 63.0 | 56.2 | 160 | 300 | 330 | G2(G54) | M63 | Pg48 | 0.28 | 5.6 | 20 |

注1. NF12~20不是UL1696认证品。

| |
|---------------|
| 温度范围:固定时 |
| -40℃ ~115℃ |

N2F 型 (附侧开品·耐寒型)



- 耐寒型 NF 加入侧开的树脂波纹管。
- 插入电缆工具请参照 98 页。

M尺寸【黑色品】

| 交货期分类 | 型号 | 外径 | 内径 | 最小中心弯曲半径 | 重量 (kg) | | 1卷长度 (m) |
|-------|--------|------|------|----------|---------|-----|----------|
| | | | | | 固定 | 1米 | |
| 确 | N2F 12 | 12.0 | 8.2 | 40 | 0.02 | 1.0 | 50 |
| 确 | N2F 16 | 16.0 | 11.5 | 45 | 0.04 | 2.0 | 50 |
| 确 | N2F 20 | 20.0 | 15.3 | 50 | 0.06 | 3.0 | 50 |
| 确 | N2F 25 | 25.0 | 19.6 | 60 | 0.09 | 4.5 | 50 |
| 确 | N2F 32 | 32.0 | 26.0 | 90 | 0.12 | 6.0 | 50 |
| 确 | N2F 40 | 40.0 | 33.5 | 110 | 0.17 | 5.1 | 30 |
| 确 | N2F 50 | 50.0 | 43.3 | 160 | 0.22 | 6.6 | 30 |
| 确 | N2F 63 | 63.0 | 56.2 | 180 | 0.28 | 5.6 | 20 |

树脂波纹管

NFX 型 (超耐弯曲型)



新製品

- NFX 型号具有优异的柔软性，是最小中心弯曲半径是最小的产品，耐弯曲性能是比 NF 型号更好的型号。另外，还具有不容易被温度、湿度影响的特性。
- 最适用于机器人的剧烈可动用途。
- 为了便于识别，管体色调是黑蓝色 (深蓝)。
- NFX12-50 的拉伸强度和耐负荷性分类为 JIS C8461-23 的分类代码 1 特轻级。
- 树脂波纹管自身不适于扭曲可动使用。如需要时请使用旋转式附属品。
- 包括树脂波纹管与附属品的连接拉伸强度在内，要比金属制产品弱，因此大拉伸负荷、可动的情况时请特别注意。
- 因为树脂波纹管 ROBO 和附属品都是非导体，所以不需要像金属制电线管那样有电气联结，摆脱了电气设备需要接地的烦琐问题。
- 树脂波纹管 ROBO 产品中首次使用了 PBT 材质。PBT 具有优异的耐油性、耐溶剂性，不受大部分药品的侵蚀。
- 请用于电缆工事。
- 请使用树脂波纹管用附属品的 N2 型 (如: N2BG)

| 交货期分类 | 型号 | 外径 | 内径 | 最小中心弯曲半径 | | | 适用螺纹尺寸 | | | 重量 (kg) | | 1卷长度 (m) |
|-------|--------|------|------|----------|-----|-------|-------------|-----|-------------|---------|-----|----------|
| | | | | 固定 | 可动 | 电缆护导内 | G螺纹 | M螺纹 | Pg螺纹 | 1米 | 1卷 | |
| ○ | NFX 20 | 20.0 | 15.3 | 35 | 60 | 65 | G1/2(G16) | M20 | Pg16/Pg13.5 | 0.06 | 3.0 | 50 |
| ○ | NFX 25 | 25.0 | 19.6 | 40 | 65 | 85 | G3/4(G22) | M25 | Pg21 | 0.08 | 4.0 | 50 |
| ○ | NFX 32 | 32.0 | 26.0 | 60 | 100 | 105 | G1(G28) | M32 | Pg29 | 0.10 | 5.0 | 50 |
| ○ | NFX 40 | 40.0 | 33.5 | 70 | 135 | 150 | G1-1/4(G36) | M40 | Pg36 | 0.15 | 4.5 | 30 |
| ○ | NFX 50 | 50.0 | 43.3 | 85 | 165 | 175 | G1-1/2(G42) | M50 | Pg42 | 0.19 | 5.7 | 30 |
| 确 | NFX 63 | 63.0 | 56.2 | 115 | 210 | 235 | G2(G54) | M63 | Pg48 | | | 20 |

树脂波纹管

NRS/NRF 型 (铁道用 ROBO)

| 材種 | 材種 | 特性 | 環境 | 環境 | 温度范围: 可动时 | 温度范围: 固定时 |
|-----------|------------|-----|-------------|----|----------------|----------------|
| PAG (NRS) | PA12 (NRF) | 耐候性 | RoHS 10物质对应 | 无卤 | 40C~105C (NRS) | -50C~95C (NRF) |



- NRS/NRF 型是符合欧洲铁道规格的树脂波纹管。
- NRS 型适用于铁道车辆内部配管。
- NRF 型由具有优异耐候性、耐寒性材质制成，因此在苛刻环境中也具有优异的耐性，主要适用于铁道车辆外部配管。
- 为了在铁道车辆的内外外部都可使用 NRS/NRF 型，两个型号已经通过了日本铁道车辆材料燃烧试验的难燃性试验。
- 请使用树脂波纹管用的 N2 型 (例如: N2BG) 附属品 (已经通过了铁道车辆材料燃烧试验的难燃性试验)。
- 电线请使用电缆、有绝缘保护的电线。

欧洲尺寸【黑色品】

| 交货期 分类 | 型号 | | 外径 | 内径 | 最小中心弯曲半径 | 适用螺纹尺寸 | | | 重量 (kg) | | 1卷长度 (m) |
|-----------|--------|--------|------|------|----------|-------------|---------|-------------|---------|-----|-------------|
| | 车内用 | 车外用 | | | | 固定 | G螺纹 | M螺纹 | Pg螺纹 | 1米 | |
| 确 | NRS 16 | NRF 16 | 16.0 | 11.5 | 40 | — | M16/M20 | Pg11 | 0.04 | 2.0 | 50 |
| 确 | NRS 21 | NRF 21 | 21.2 | 16.5 | 50 | G1/2(G16) | M20 | Pg16/Pg13.5 | 0.06 | 3.0 | 50 |
| 确 | NRS 28 | NRF 28 | 28.5 | 23.0 | 60 | G3/4(G22) | M25 | Pg21 | 0.10 | 5.0 | 50 |
| 确 | NRS 34 | NRF 34 | 34.5 | 29.0 | 90 | G1(G28) | M32 | Pg29 | 0.14 | 7.0 | 50 |
| 确 | NRS 42 | NRF 42 | 42.5 | 36.0 | 110 | G1-1/4(G36) | M40 | Pg36 | 0.18 | 5.4 | 30 |
| 确 | NRS 54 | NRF 54 | 54.5 | 48.0 | 140 | G2(G54) | M50 | Pg48 | 0.23 | 6.9 | 30 |

■ 试验结果证明

铁道車両用材料燃烧試験成績書

試験番号: 車材燃試 22-840K

依頼者名: 株式会社三桂製作所

製造者名: 株式会社三桂製作所

品名: 合成樹脂製フレキシブル電線管

商品名: サンフレキ ROBO Type NRS

材料: 8'37'11" 6 (PA-6)

厚さ: 0.8mm

難燃処理法: _____

試験年月日: 平成 23年 1月 25日

試験成績

温度 16℃ 湿度 6.2% アルコール燃焼時間 1分 33秒

| アルコール燃焼中 | | アルコール燃焼後 | |
|----------|---------|----------|-------------|
| 着火 | あり 22秒 | 残炎 | なし |
| 着炎 | あり 22秒 | 残じん | なし |
| 煙 | 普通 | 炭化 | 縁に達しない 90mm |
| 火勢 | 上端を超えない | 変形 | 局部的貫通孔 70mm |

備考: _____

判定 難燃性

耐溶融滴下性試験

| アルコール燃焼後 | |
|----------|-----------|
| 判定 | 平滑性 _____ |

社団法人 日本鉄道車両機械技術協会

铁道車両用材料燃烧試験成績書

試験番号: 車材燃試 22-841K

依頼者名: 株式会社三桂製作所

製造者名: 株式会社三桂製作所

品名: 合成樹脂製フレキシブル電線管

商品名: サンフレキ ROBO Type NRF

材料: 8'37'11" 12 (PA-12)

厚さ: 0.8mm

難燃処理法: _____

試験年月日: 平成 23年 1月 25日

試験成績

温度 16℃ 湿度 6.2% アルコール燃焼時間 1分 45秒

| アルコール燃焼中 | | アルコール燃焼後 | |
|----------|---------|----------|-------------|
| 着火 | あり 23秒 | 残炎 | なし |
| 着炎 | あり 23秒 | 残じん | なし |
| 煙 | 普通 | 炭化 | 縁に達しない 60mm |
| 火勢 | 上端を超えない | 変形 | 局部的貫通孔 50mm |

備考: _____

判定 難燃性

耐溶融滴下性試験

| アルコール燃焼後 | |
|----------|-----------|
| 判定 | 平滑性 _____ |

社団法人 日本鉄道車両機械技術協会

树脂波纹管

NSBS 型 (编网 ROBO)

| | | | | | | |
|------|--------------|-----|----------------|--------|-------------|---------------|
| 特性 | 特性 | 特性 | 环境 | 难燃性 | 温度范围·自动时 | 温度范围·固定时 |
| IP67 | EMI对策 耐噪音 | 耐火花 | RoHS 10物质对应 | UL94V2 | -5℃ ~65℃ | -40℃ ~115℃ |



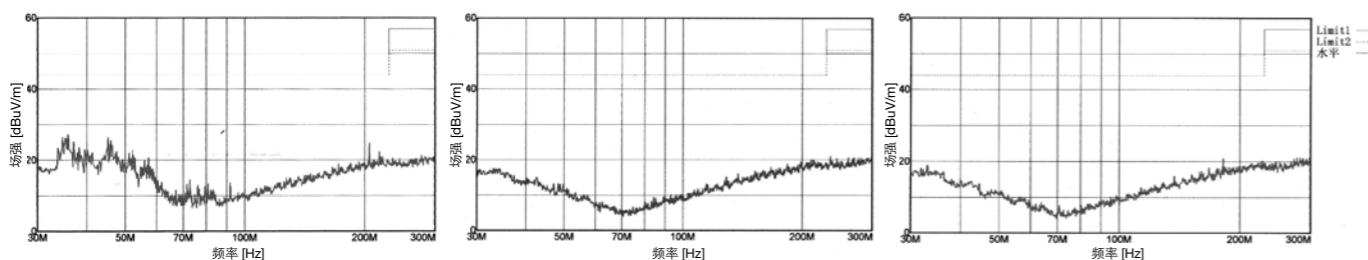
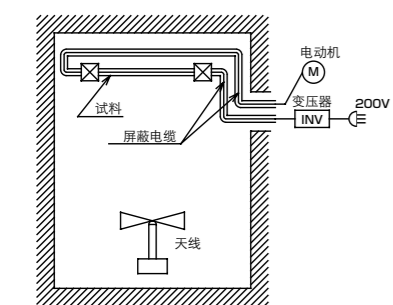
NS 型 + 铁线编网

- NSBS 型树脂波纹管 ROBO, 是 NS 型的表面外覆镀锌铁线编网的柔韧电缆保护管。
- NSBS 的拉伸强度和耐负荷性分类为 JIS C 8461-23 的分类代码 2 轻级。
- 与金属软管相比, 重量轻且具有优异的可挠性和耐油性。
- 请作为噪音、焊渣火花、切粉、拉伸适用品使用。
- 树脂波纹管与接头、与配电盘的连接均为防水设计。
- 在电缆护导中使用, 在快速移动的情况下, 会因金属编网与电缆护导间的摩擦而产生对电缆护导的磨损, 敬请注意。
- 附属品请使用 NB 型附属品 (如: NBBG25)。
- 请用于电缆工事。

【M尺寸】

| 交货期 分类 | 型号 | 外径 | 内径 | 最小中心弯曲半径 | | 适用螺纹尺寸 | | | | 重量 (kg) | | 1卷长度 (m) |
|-----------|---------|------|------|----------|-----|-------------|---------|-------------|-------|---------|------|-------------|
| | | | | 固定 | 可动 | G螺纹 | M螺纹 | Pg螺纹 | CTC螺纹 | 1米 | 1卷 | |
| ○ | NSBS 12 | 13.6 | 8.2 | 30 | 60 | — | M16/M20 | Pg9 | — | 0.16 | 8.0 | 50 |
| ○ | NSBS 16 | 17.6 | 11.5 | 40 | 80 | — | M16/M20 | Pg11 | — | 0.21 | 10.5 | 50 |
| ○ | NSBS 20 | 21.6 | 15.3 | 45 | 95 | G1/2(G16) | M20 | Pg16/Pg13.5 | CTC19 | 0.27 | 13.5 | 50 |
| ○ | NSBS 25 | 26.6 | 19.6 | 60 | 125 | G3/4(G22) | M25 | Pg21 | CTC25 | 0.35 | 17.5 | 50 |
| ○ | NSBS 32 | 33.6 | 26.0 | 95 | 180 | G1(G28) | M32 | Pg29 | CTC31 | 0.46 | 23.0 | 50 |
| ○ | NSBS 40 | 41.6 | 33.5 | 130 | 230 | G1-1/4(G36) | M40 | Pg36 | CTC39 | 0.58 | 17.4 | 30 |
| ○ | NSBS 50 | 51.6 | 42.8 | 160 | 300 | G1-1/2(G42) | M50 | Pg42 | CTC51 | 0.72 | 21.6 | 30 |
| ○ | NSBS 63 | 64.6 | 55.6 | 200 | 360 | G2(G54) | M63 | Pg48 | CTC63 | 0.85 | 17.0 | 20 |

噪音屏蔽试验



仅是电缆的情况下、在 30MHz~100MHz 范围内产生了相当大的噪音。
噪音在所有频率带都被屏蔽。厚钢电线管与波纹管 NSBS 型具有同等的噪音屏蔽效果。

树脂波纹管

NM 型 (防静电 ROBO)

| | | | | | | | | |
|------|------|------|-----|------|----------------|--------|--------------|--------------|
| 材质 | 特性 | 特性 | 特性 | 特性 | 环境 | 难燃性 | 温度范围·自动时 | 温度范围·固定时 |
| PA12 | 静电防止 | IP67 | 高耐油 | 高耐弯曲 | RoHS 10物质对应 | UL94HB | -10℃ ~60℃ | -40℃ ~90℃ |



- NM 型使用防静电措施素材, 最适用于无静电洁净室。而且具有优异的高耐弯曲性, 因此也可用于高速可动机器人等处。
- 树脂波纹管自身不适用于扭曲可动使用。如需要时请使用旋转式附属品。
- 聚氨酯树脂对直射阳光没有耐候性, 请在室内使用。
- 请用于电缆工事。
- 相关附属品敬请垂询。

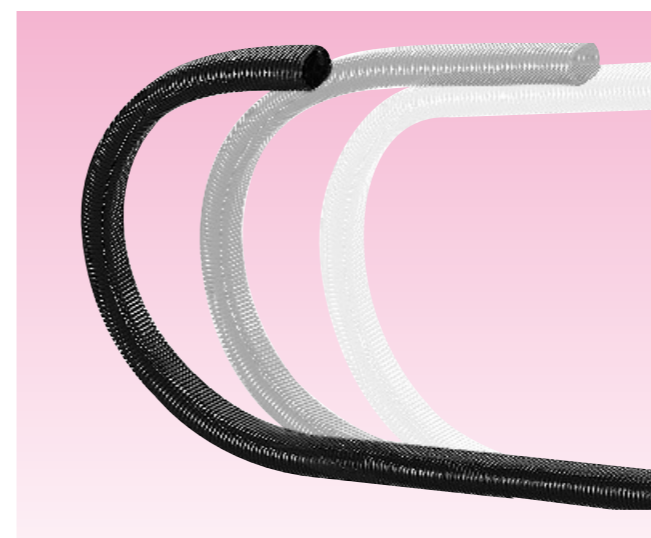
M尺寸【黑色品】

| 交货期 分类 | 型号 | 外径 | 内径 | 最小中心弯曲半径 | | | 适用螺纹尺寸 | | | | 重量 (kg) | | 1卷长度 (m) |
|-----------|-------|------|------|----------|-----|-----------|-------------|---------|-------------|----|---------|-----|-------------|
| | | | | 固定 | 可动 | 电缆 护导内 | G螺纹 | M螺纹 | Pg螺纹 | 1米 | 1卷 | | |
| ■ | NM 12 | 12.0 | 8.2 | 30 | 50 | 50 | — | M16/M20 | Pg9 | — | 0.02 | 1.0 | 50 |
| ■ | NM 16 | 16.0 | 11.5 | 40 | 70 | 70 | — | M16/M20 | Pg11 | — | 0.04 | 2.0 | 50 |
| ■ | NM 20 | 20.0 | 15.3 | 45 | 80 | 90 | G1/2(G16) | M20 | Pg16/Pg13.5 | — | 0.06 | 3.0 | 50 |
| ■ | NM 25 | 25.0 | 19.6 | 50 | 90 | 100 | G3/4(G22) | M25 | Pg21 | — | 0.09 | 4.5 | 50 |
| ■ | NM 32 | 32.0 | 26.0 | 85 | 140 | 150 | G1(G28) | M32 | Pg29 | — | 0.12 | 6.0 | 50 |
| ■ | NM 40 | 40.0 | 33.5 | 100 | 190 | 210 | G1-1/4(G36) | M40 | Pg36 | — | 0.17 | 5.1 | 30 |
| ■ | NM 50 | 50.0 | 42.8 | 120 | 230 | 250 | G1-1/2(G42) | M50 | Pg42 | — | 0.22 | 6.6 | 30 |
| ■ | NM 63 | 63.0 | 55.6 | 160 | 300 | 330 | G2(G54) | M63 | Pg48 | — | 0.28 | 5.6 | 20 |

树脂波纹管

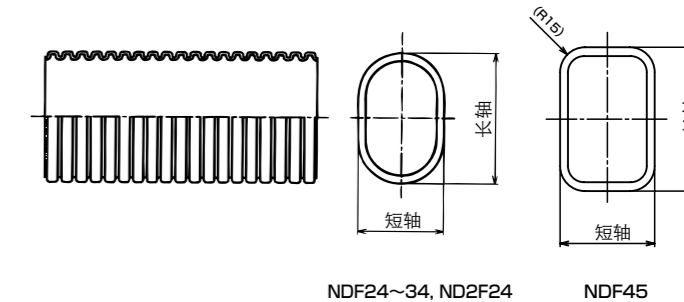
NDF 型 (扁平形 ROBO)

| | | | | | | | | | |
|------|----|------|-----|------|----|----------------|--------|--------------|---------------|
| 材质 | 色调 | 特性 | 特性 | 特性 | 环境 | 环境 | 难燃性 | 温度范围·自动时 | 温度范围·固定时 |
| PA11 | 黑色 | IP67 | 高耐油 | 高耐弯曲 | 无卤 | RoHS 10物质对应 | UL94HB | -10℃ ~60℃ | -40℃ ~115℃ |



扁平形柔韧电缆保护管

- 与电缆支持引导装置 (拖链) 一样, 作为可动使用。
- 1 根的长度最长为 3m。订货时请指定长度。以 10 根为单位, 直管交货。
- 附属品请使用 ND 型附属品 (如: NDBG24)。
- ND2F24 为 NDF24 的长轴侧中央部加有开口的品种。附属品请使用 143 页的两侧固定管夹 (直角型)。ND2F24 为不防水设计。
- 请用于电缆工事。



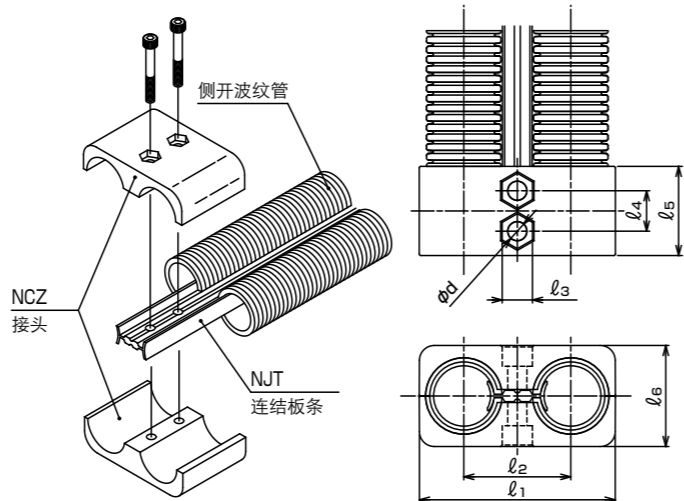
【黑色品】

| 交货期 分类 | 型号 | 外径 | | 内径 | | 最小中心弯曲半径 | | 适用螺纹尺寸 | | | | 重量 (kg) | | 1卷长度 (mm) |
|-----------|--------|-----------------------------|------|------|------|----------|-----|-------------|-----|------|-------|----------|----------|--------------|
| | | 短轴 | 长轴 | 短轴 | 长轴 | 固定 | 可动 | G螺纹 | M螺纹 | Pg螺纹 | CTC螺纹 | 1米 | 1卷 | |
| ■ | NDF 24 | 24.0 | 36.5 | 17.8 | 30.3 | 80 | 140 | G1(G28) | M32 | Pg29 | CTC31 | 0.12 | 指定长度×10根 | |
| ■ | NDF 27 | 27.0 | 47.5 | 20.7 | 41.2 | 100 | 190 | G1-1/4(G36) | M40 | Pg36 | CTC39 | 0.17 | 指定长度×10根 | |
| ■ | NDF 34 | 34.0 | 59.0 | 27.2 | 52.2 | 120 | 230 | G1-1/2(G42) | M50 | Pg42 | CTC51 | 0.19 | 指定长度×10根 | |
| ■ | NDF 45 | 45.0 | 63.0 | 37.7 | 55.7 | 130 | 250 | — | — | — | — | 0.20 | 指定长度×10根 | |
| ■ | ND2F24 | ※尺寸与NDF24相同, 长轴侧中央部加有开口的品种。 | | | | | | | | | | 指定长度×10根 | | |

树脂波纹管

树脂波纹管 3 维可动系统

| 材质 | 材质 | 色调 | 特性 | 特性 | 环境 |
|-------------|------------|----|-----|----|-------------|
| HD-PE (NJT) | PA66 (NCZ) | 黑色 | 不防水 | 耐油 | RoHS 10物质对应 |



NJT,NCZ 产品已经从 2022 年 12 月 20 日出货后停止销售了。感谢各位客户长期以来的厚爱。

2 根侧开波纹管并结、可做 3 维运动的系统

- 用 NJT 将侧开波纹管 (N2S,N2P,N2F) 并结,且两端安装有 NCZ 接头的系统。
- 可做标准波纹管不能实现的 3 维运动。
- 也可做短距离移动的电缆支持引导装置使用,静音清洁。
- 请客户自行加工 NJT 上用于安装到接头 NCZ 的孔眼。

连接板条

| 交货期分类 | 型号 | 可连接波纹管 | 1根的长度 |
|-------|-----------|-----------|-------|
| 确 | NJT 16 | NCZ 16 | 指定长度 |
| 确 | NJT 20/25 | NCZ 20/25 | 指定长度 |
| 确 | NJT 32 | NCZ 32 | 指定长度 |

停止销售

接头 (※不附带螺栓、螺帽)

| 交货期分类 | 型号 | 可连接波纹管 | l ₁ | l ₂ | l ₃ | l ₄ | l ₅ | l ₆ | φd | 可使用螺栓的尺寸 | |
|-------|--------|--------|----------------|----------------|----------------|----------------|----------------|----------------|----|----------|----|
| 确 | NCZ 16 | N2S | 16 | 44.0 | 23 | 7 | 12.5 | 25.0 | 23 | 4.3 | M4 |
| 确 | NCZ 20 | N2P | 20 | 55.0 | 30 | 7 | 12.5 | 25.0 | 29 | 6.4 | M6 |
| 确 | NCZ 25 | N2P | 25 | 66.0 | 30 | 7 | 12.5 | 25.0 | 34 | 6.4 | M6 |
| 确 | NCZ 32 | N2F | 32 | 80.0 | 43 | 10 | 14.0 | 30.0 | 42 | 6.4 | M6 |

停止销售

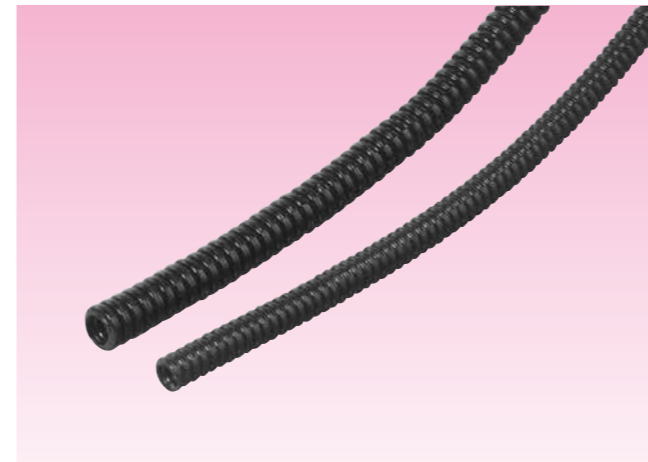
式样

| 尺寸 | 最小中心弯曲半径 |
|-----|----------|
| #16 | 80 |
| #20 | 120 |
| #25 | 180 |
| #32 | 300 |

树脂波纹管

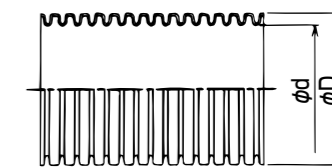
小口径树脂波纹管 NP 型 (PA 制), NQ 型 (PP 制)

| 材质 | 材质 | 色调 | 特性 | 环境 | 阻燃性 | 温度范围·可动时 | 温度范围·固定时 | 温度范围·可动时 | 温度范围·固定时 |
|----------|---------|----|------|-------------|--------|-----------------|------------------|----------------|------------------|
| PA6 (NP) | PP (NQ) | 黑色 | IP67 | RoHS 10物质对应 | UL94V2 | -10°C~65°C (NP) | -40°C~115°C (NP) | -5°C~65°C (NQ) | -30°C~100°C (NQ) |



小口径的波纹管

- 附属品特别
- 波纹管的小口径版。
- 主要用于汽车的车载束线用。



【黑色品】

| 交货期分类 | | 型号 | | 外径 | 内径 | 最小中心弯曲半径 | | 重量 (kg) | | 1卷长度 (m) |
|-------|----|-------|-------|------|------|----------|----|---------|-----|----------|
| NP | NQ | PA制 | PP制 | | | 固定 | 可动 | 1米 | 1卷 | |
| 确 | 确 | NP 5 | NQ 5 | 5.1 | 3.0 | 8 | 15 | 0.007 | 0.7 | 100 |
| 确 | 确 | NP 7 | NQ 7 | 7.5 | 4.7 | 8 | 15 | 0.013 | 1.3 | 100 |
| 确 | 确 | NP 9 | NQ 9 | 9.0 | 5.8 | 16 | 35 | 0.014 | 1.4 | 100 |
| 确 | 确 | NP 10 | NQ 10 | 10.2 | 7.1 | 20 | 45 | 0.017 | 1.7 | 100 |
| 确 | 确 | NP 14 | NQ 14 | 14.1 | 10.7 | 30 | 70 | 0.030 | 1.5 | 50 |
| 确 | 确 | NP 17 | NQ 17 | 17.5 | 13.2 | 40 | 80 | 0.040 | 2.0 | 50 |

温度范围·可动时
-40°C~115°C (N2P)
温度范围·固定时
-30°C~100°C (N2Q)

N2P, N2Q 型 (附侧开小口径树脂波纹管)



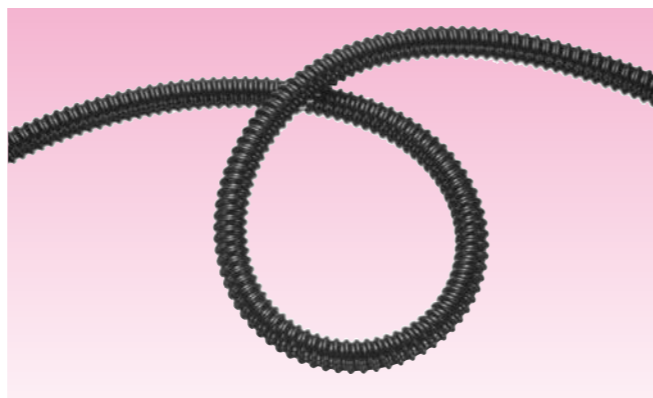
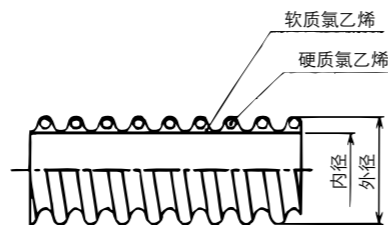
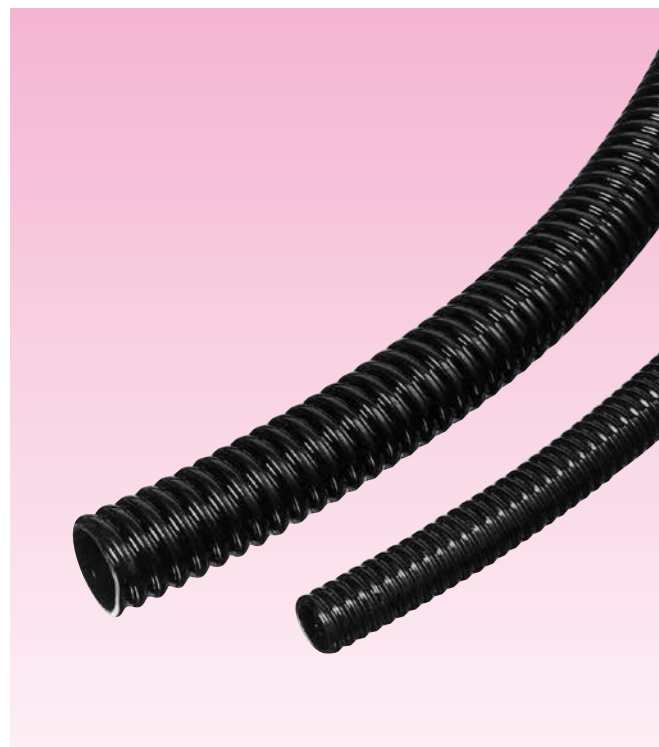
- 小口径波纹管 NP, NQ 加有侧开的品种。
- 电缆插入工具请参照 96 页。

| 交货期分类 | | 型号 | | 外径 | 内径 | 最小中心弯曲半径 | | 重量 (kg) | | 1卷长度 (m) |
|-------|-----|--------|--------|------|------|----------|----|---------|-----|----------|
| N2P | N2Q | PA製 | PP製 | | | 固定 | 可动 | 米 | 1卷 | |
| 确 | 确 | N2P 5 | N2Q 5 | 5.1 | 3.0 | 10 | 15 | 0.007 | 0.7 | 100 |
| 确 | 确 | N2P 7 | N2Q 7 | 7.5 | 4.7 | 10 | 15 | 0.013 | 1.3 | 100 |
| 确 | 确 | N2P 9 | N2Q 9 | 9.0 | 5.8 | 20 | 35 | 0.014 | 1.4 | 100 |
| 确 | 确 | N2P 10 | N2Q 10 | 10.2 | 7.1 | 20 | 45 | 0.017 | 1.7 | 100 |
| 确 | 确 | N2P 14 | N2Q 14 | 14.1 | 10.7 | 30 | 70 | 0.030 | 1.5 | 50 |
| 确 | 确 | N2P 17 | N2Q 17 | 17.5 | 13.2 | 40 | 80 | 0.040 | 2.0 | 50 |

波纹管 NT

NT 型

| | | | | | | | |
|-----|----|------|----|-------------|--------|-----------|-----------|
| 材质 | 色调 | 特性 | 特性 | 环境 | 难燃性 | 温度范围, 启动时 | 温度范围, 固定时 |
| PVC | 黑色 | IP67 | 耐候 | RoHS 10物质对应 | UL94V2 | -5℃ ~60℃ | -25℃ ~60℃ |



氯乙烯制的柔韧电缆保护管

- 将高抗拉的硬质聚氯乙烯卷绕成螺旋圈状后, 并在其内外面一体连续包覆软质聚氯乙烯成形的电线管。
- NT 的拉伸强度和耐负荷性分类为 JIS C 8461-23 的分类代码 2 轻级。
- 重量轻且最小弯曲半径小, 因此可用于复杂狭窄空间处的配管, 实现配管作业的省力化。
- 也适合扭曲可动的柔韧电缆保护管
- 采用具有优异耐候性、耐药性、自我阻燃性和耐油性的氯乙烯材料, 因此可适用于车站、工厂、机器设备、机械周边等处的配管。
- 包括附属品在内, 波纹管都不使用金属, 因此不会产生金属生锈现象。

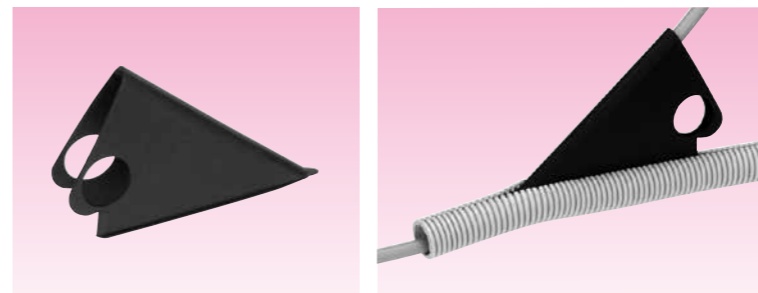
- 非导体因此不需要金属制电线管的接合件。
- 附属品的种类丰富、方便各种配管。
- 请用于电缆工事。
- 请使用 NT 型或 NT2 型附属品。
- 在直接日光照射的室外或高温场所保管时, 请超过最小中心弯曲半径 (固定) 以上的弯曲半径状态进行保管。
- NT50-73 原则上是固定配管用。

【黑色品】

| 交货期分类 | 型号 | 外径 | 内径 | 最小中心弯曲半径 | | 适用螺纹尺寸 | | | | 重量 (kg) | | 1卷长度 (m) |
|-------|-------|------|------|----------|-----|-------------|---------|-------------|-------|---------|------|----------|
| | | | | 固定 | 可动 | G螺纹 | M螺纹 | Pg螺纹 | CTC螺纹 | 1米 | 1卷 | |
| ○ | NT 16 | 16.0 | 10.6 | 50 | 100 | — | M16/M20 | Pg11 | — | 0.08 | 2.4 | 30 |
| ○ | NT 20 | 20.0 | 14.2 | 60 | 120 | G1/2(G16) | M20 | Pg16/Pg13.5 | CTC19 | 0.12 | 3.6 | 30 |
| ○ | NT 25 | 25.0 | 18.6 | 70 | 140 | G3/4(G22) | M25 | Pg21 | CTC25 | 0.17 | 5.1 | 30 |
| ○ | NT 32 | 32.0 | 25.0 | 110 | 220 | G1(G28) | M32 | Pg29 | CTC31 | 0.24 | 7.2 | 30 |
| ○ | NT 40 | 40.0 | 32.0 | 130 | 260 | G1-1/4(G36) | M40 | Pg36 | CTC39 | 0.34 | 10.2 | 30 |
| ○ | NT 50 | 50.0 | 42.4 | 160 | — | G1-1/2(G42) | M50 | Pg42 | CTC51 | 0.45 | 13.5 | 30 |
| ○ | NT 63 | 63.0 | 54.4 | 230 | — | G2(G54) | M63 | Pg48 | CTC63 | 0.74 | 14.8 | 20 |
| ○ | NT 73 | 73.0 | 63.0 | 350 | — | G2-1/2(G70) | — | — | CTC75 | 1.06 | 21.2 | 20 |

电缆插入工具 (侧开波纹管用)

简便型插入工具



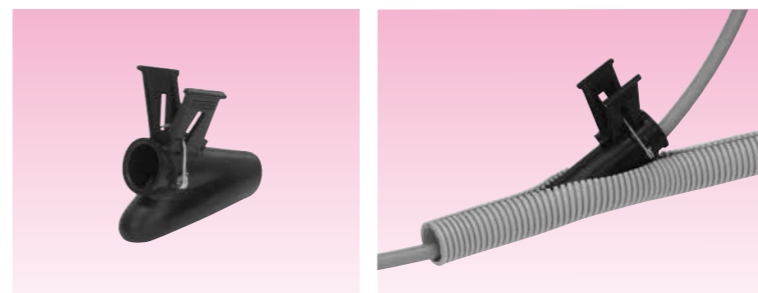
简便型波纹管用电缆插入工具

- 一体成型、简便构造的电缆插入工具。
- 使用方法如照片所示, 用插入工具夹住电缆后, 将插入工具插入侧开部后拉动即可简单快捷地插入电缆。

| 交货期分类 | 型号 | 适用尺寸 | 重量 (g/个) |
|-------|----------|-----------------------|----------|
| ○ | SFTL 270 | N2P/N2Q 7~10 | 4 |
| ○ | SFTL 271 | N2S/N2P/N2F/N2Q 12~40 | 12 |

材质
PA66

树脂制开合型插入工具



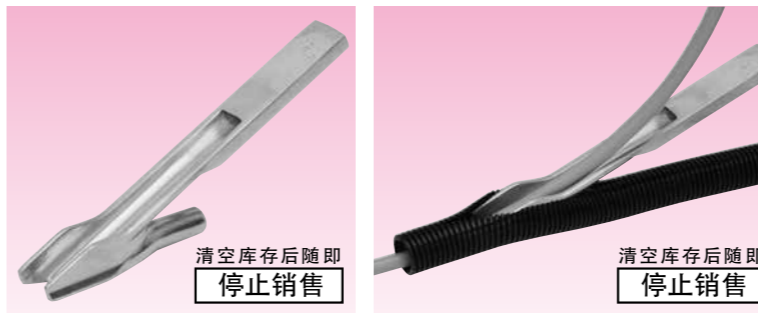
树脂制开合型波纹管用电缆插入工具

- 树脂制材质、电缆插入部为开合式的电缆插入工具。
- 使用方法如下, 打开电缆插入部放入电缆后, 将插入工具插入波纹管内, 拉动插入工具即可简单快捷地插入电缆。

| 交货期分类 | 型号 | 适用尺寸 | 重量 (g/个) |
|-------|-------------|-----------------------------------|----------|
| □ | SFTL 278-05 | N2P 9,10,12 N2Q 10 N2S/N2F 12 | 2 |
| □ | SFTL 278-08 | N2P 14,16,17 N2Q 14,17 N2S/N2F 16 | 6 |
| □ | SFTL 278-15 | N2S/N2P/N2F 20 | 10 |
| □ | SFTL 278-20 | N2S/N2P/N2F 25,32 | 22 |
| □ | SFTL 278-25 | N2S/N2P/N2F 40 | 28 |

材质
ABS

铝制插入工具



铝制波纹管用电缆插入工具

- 铝制电缆插入工具、结实牢固耐用。
- 使用方法如照片所示, 将放到插入工具后, 将其插入侧开部后打动手柄即可简单快捷地插入电缆。

| 交货期分类 | 型号 | 适用尺寸 | 重量 (g/个) |
|-------|-------------|--------------------------------|----------|
| □ | SFTL 279-05 | N2P9 | 34 |
| □ | SFTL 279-07 | N2P 10,12 N2Q 10 N2S/N2F 12 | 41 |
| □ | SFTL 279-10 | N2P14,16, N2Q 14,17 N2S/N2F 16 | 69 |
| □ | SFTL 279-13 | N2S/N2P/N2F 20 | 97 |
| □ | SFTL 279-19 | 销售结束 | 171 |
| □ | SFTL 279-22 | N2S/N2P/N2F 32 | 210 |
| □ | SFTL 279-28 | N2S/N2P/N2F 40,50 | 375 |

材质
アルミ

树脂波纹管 ROBO 切断工具

切断工具 / 替换刀片



【切断工具】

| 交货期分类 | 型号 | 适用尺寸 | 重量 (g/个) |
|-------|----------|---------|----------|
| □ | SFTL 280 | #12~#34 | 175 |
| □ | SFTL 281 | #40~#54 | 482 |

【替换刀片】

| 交货期分类 | 型号 | 适用尺寸 | 重量 (g/个) |
|-------|-----------|---------|----------|
| □ | SFTL 280B | SFTL280 | 30 |
| □ | SFTL 281B | SFTL281 | 55 |

关于交货期分类中的「确」产品, 敬请来电咨询。

N2 型 (标准型) 附属品

构成



特点

- N2 型 (标准型) 附属品为快速联结式, 不需要工具徒手即可旋紧螺帽, 方便快捷。
- 螺帽不会因机器的震动而自行松动。
- File No.E167112(UL1696)※有不是认证品的产品。

可连接的树脂波纹管

- 可与标准型附属品连接的树脂波纹管的型号如下。

| 可连接型号 | 备注 |
|-------------------------|----|
| NL/NS/NP/NF/NRS/NRF/NFX | |

颜色

- 附属品的标准颜色为黑色。可根据型号承做浅灰色品 (浅灰色为丰田汽车公司指定颜色)。

材料

- N2 型附属品各构成部件的材料、原则上如下图所示。

| 部品名 | 材质 | 备考 |
|------|------------|-----|
| 本体 | PA(聚酰胺树脂) | — |
| | ZDC(压铸锌合金) | 电镀锌 |
| 螺帽 | PA(聚酰胺树脂) | — |
| 密封圈 | PA(聚酰胺树脂) | — |
| 管端护套 | NBR(丁腈橡胶) | — |
| 防水垫片 | NBR(丁腈橡胶) | — |
| 锁紧螺圈 | SPHC(热轧钢板) | 电镀锌 |

保管上的注意

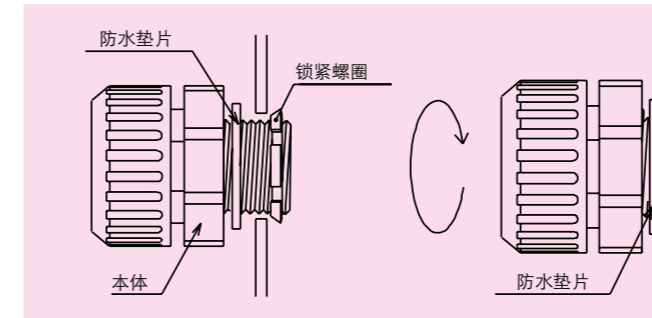
浅灰色的附属品在纸箱中保管状态下可能会变黄。购入后请将其放至纸箱以外的容器中保管。

N2 型附属品的连接 · 分解方法

连接方法

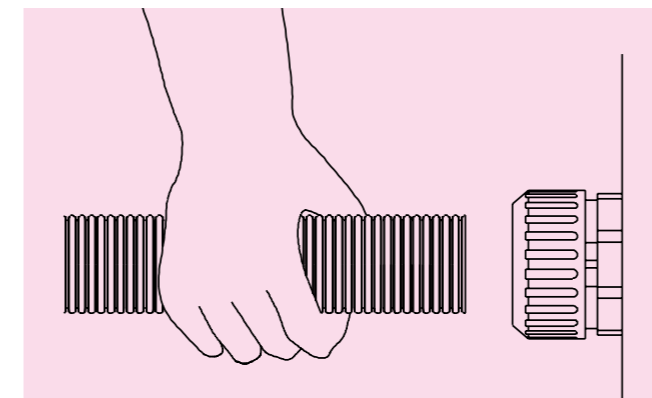
1. 将本体安装到配电箱、机器等上。

- ☆不必取下螺帽。
- ☆箱用接头与配电箱的嵌入连接时, 请通过防水作用的防水垫片, 用锁紧螺圈固定。
- ☆箱用接头与机器的集线孔连接时, 请通过防水作用的防水垫片, 将本体拧入集线孔。



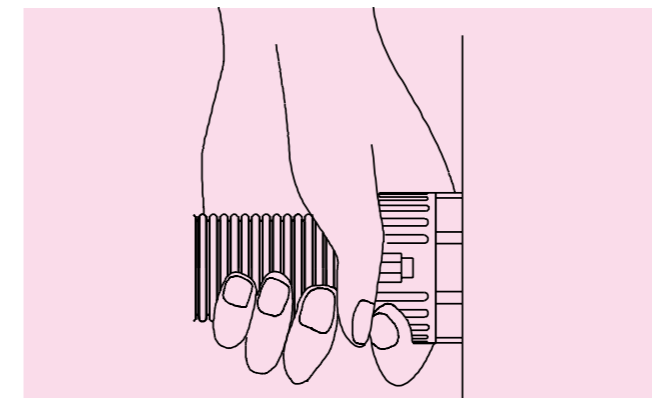
2. 插入树脂波纹管。

- ☆请坚实地插到底部。
- ☆不完全插入可能出现漏水现象, 因此转动波纹管一定要坚实地插到底部。



3. 旋紧螺帽。

- ☆请用手旋紧螺帽, 直到其端面与本体法兰面接触为止。会有咔嚓一声被固定的感觉。



☆旋紧后, 请轻轻反转螺帽确认其没有松动。

※以组装机状态进货的情况下, 因附属品的不同, 会有树脂波纹管的几个螺纹节插入在附属品中而没有固定的现象。这时可将附属品拧到机器上之后, 再按照 2. 的顺序进行安装。

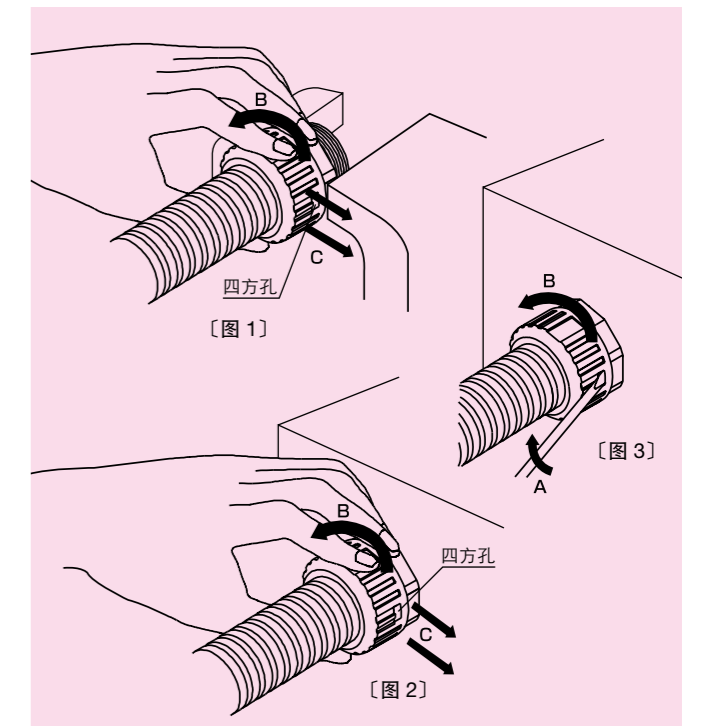
分解方法

1. 附属品未与配电箱连接の場合。

- ☆如图①所示, 将带有螺帽四方孔的法兰平面, 用万力夹住轻微固定。用拇指和食指用力捏住螺帽的两处平坦部位, 使之稍微变形 (约 0.5—1mm 程度) 后, 向四方孔方向 (C 侧) 移动的同时沿箭头 B 方向旋转, 螺帽就会松动 (用手取不下时可用钳子)。约转动半周时螺帽会停住, 再用手沿箭头方向用力旋转半周就会取下。取下连接在波纹管上的密封圈和螺帽。

2. 附属品与配电箱连接の場合。

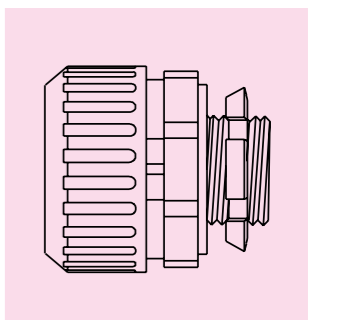
- ☆如图②所示, 用拇指和食指 (或钳子) 用力捏住螺帽的两处平坦部位, 使之稍微变形后, 向四方孔方向 (C 侧) 移动的同时沿箭头 B 方向旋转, 螺帽就会松动。(不能松动时, 如图③所示用平口螺丝刀插入螺帽的四方孔中, 倒向波纹管侧 (箭头 A) 的同时捏住螺帽的两处平坦部位, 向箭头 B 方向旋转使之松动)。约转动半周时螺帽会停住, 再用手沿箭头方向用力旋转半周就会取下。取下连接在波纹管上的密封圈和螺帽。



【注意】平口螺丝刀插入的四方孔中倒向波纹管侧时, 手握附属品的话, 有可能因螺丝刀从四方孔中滑脱而造成手或脸部受伤。所以进行分解作业时不要将附属品从配电盘等上取下, 并请充分注意不要受伤。

3. 再次安装时。

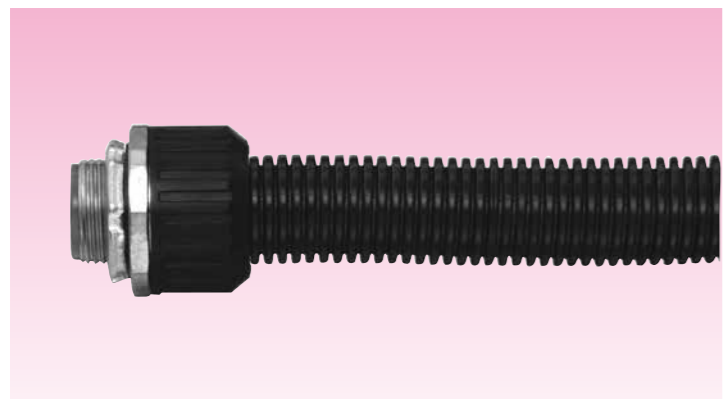
- ☆注意密封圈的方向性 (平面是接头本体一侧) 的同时, 把密封圈放入螺帽内后, 将螺帽套在本体上, 顺时针方向转动约半周后发出咔嚓声即可卡住不会掉下来。这种状态就是初期状态, 可以再次连接波纹管。



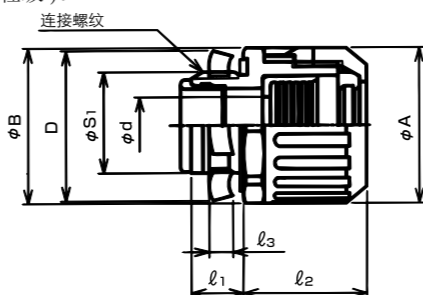
金属制接头 嵌入式连接用

直形 管用平行外螺纹

| | | | | | | | |
|-------------------------|----------------------|------------|----------|-------------------|----------------------|---------------|----------------------|
| 主要材质 压铸锌合金 (ZDC2) | 表面处理 电镀锌 (三价铬) | 特性 IP67 | 特性 耐油 | 特性 耐振动 (防松) | 环境 RoHS 10物质对应 | 难燃性 UL94V2 | 温度范围 -20℃ ~90℃ |
|-------------------------|----------------------|------------|----------|-------------------|----------------------|---------------|----------------------|



- 波纹管与配电箱等嵌入连接用，本体为压铸锌合金制的接头。
- 螺帽与 N2 型相同为树脂制，颜色为黑色。
- 波纹管与接头的拉伸强度为 250N(JIS C 8461-23 的分类代码 2 轻级)。



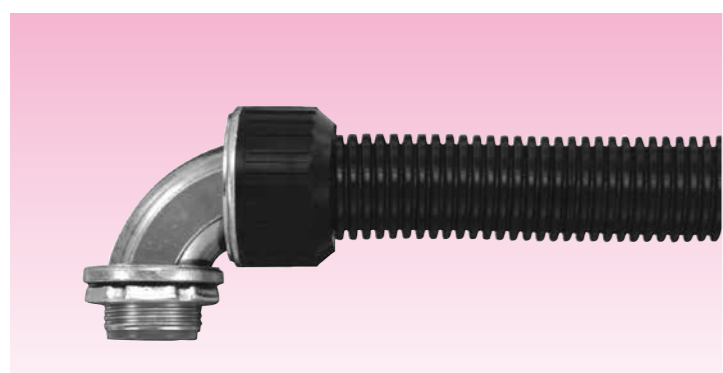
| 交货期 分类 | 型号 | 可连接 波纹管 | 可插入 电缆 最大外径 | φA | φB | D | φd | l ₁ | l ₂ | l ₃ | 连接螺纹 JIS B 0202 φS ₁ 尺寸 | 重量 (g/个) | 装袋数 (个/袋) | |
|-----------|-------------|------------|-------------------|------|------|------|------|----------------|----------------|----------------|------------------------------------------|-------------|--------------|----|
| ○ | N2BGZ 16 | 16 | 10 | 29.9 | 29.9 | 29.0 | 11.4 | 10.0 | 24 | 3.8 | 20.9 G1/2 | 46 | 20 | |
| ○ | N2BGZ 20 | 20 | 13 | 34.4 | 34.4 | 29.0 | 14.1 | 10.0 | 25 | 3.8 | 20.9 G1/2 | 57 | 20 | |
| ○ | N2BGZ 20 22 | 20 | 14 | 34.4 | 36.8 | 36.0 | 15.1 | 12.0 | 25 | 3.8 | 26.4 G3/4 | 68 | 20 | |
| ■ | N2BGZ 25 16 | NS | 25 | 13 | 40.8 | 40.8 | 29.0 | 14.1 | 10.0 | 28 | 3.8 | 20.9 G1/2 | 80 | 20 |
| ■ | N2BGZ 25 | NP | 25 | 19 | 40.8 | 40.8 | 36.0 | 19.8 | 12.0 | 28 | 3.8 | 26.4 G3/4 | 86 | 20 |
| ■ | N2BGZ 25 28 | NF | 25 | 19 | 40.8 | 45.2 | 44.0 | 19.8 | 14.0 | 28 | 4.5 | 33.2 G1 | 110 | 10 |
| ○ | N2BGZ 32 36 | NFX | 32 | 25 | 48.3 | 54.6 | 53.0 | 26.3 | 14.0 | 29 | 4.5 | 41.9 G1-1/4 | 148 | 10 |
| ○ | N2BGZ 40 42 | | 40 | 33 | 57.3 | 62.4 | 61.0 | 33.7 | 16.0 | 31 | 5.0 | 47.8 G1-1/2 | 209 | 5 |
| ■ | N2BGZ 50 | | 50 | 37 | 67.7 | 67.7 | 61.0 | 38.3 | 16.0 | 36 | 5.0 | 47.8 G1-1/2 | 247 | 5 |

【欧洲尺寸】

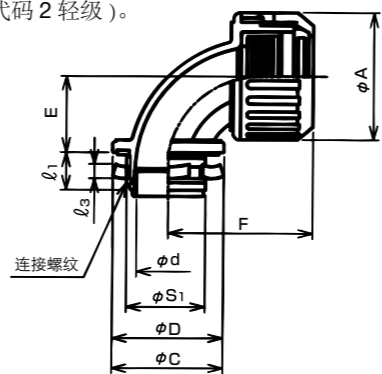
| 交货期 分类 | 型号 | 可连接 波纹管 | 可插入 电缆 最大外径 | φA | φB | D | φd | l ₁ | l ₂ | l ₃ | 连接螺纹 JIS B 0202 φS ₁ 尺寸 | 重量 (g/个) | 装袋数 (个/袋) |
|-----------|----------|------------|-------------------|------|------|------|------|----------------|----------------|----------------|------------------------------------------|-------------|--------------|
| ■ | N2BGZ 54 | ※ 54 | 46 | 71.4 | 73.8 | 74.0 | 48.0 | 16.0 | 37 | 5.0 | 59.6 G2 | 278 | 5 |

※NL,NS,NRS,NRF

90°形 管用平行外螺纹

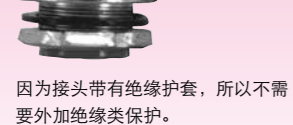


- 波纹管与配电箱等嵌入连接用，本体为压铸锌合金制的 90°形接头。
- 螺帽与 N2 型相同为树脂制，颜色为黑色。
- 波纹管 #16-#25 与接头的拉伸强度为 250N(JIS C 8461-23 的分类代码 2 轻级)。



| 交货期 分类 | 型号 | 可连接 波纹管 | 可插入 电缆 最大外径 | φA | φC | D | φd | E | F | l ₁ | l ₃ | 连接螺纹 JIS B 0202 φS ₁ 尺寸 | 重量 (g/个) | 装袋数 (个/袋) | |
|-----------|--------------|------------|-------------------|------|------|------|------|------|------|----------------|----------------|------------------------------------------|-------------|--------------|----|
| ■ | N29BGZ 12 | 12 | 7 | 25.5 | 27.5 | 29.0 | 8.1 | 16.2 | 37 | 10.0 | 3.8 | 20.9 G1/2 | 65 | 10 | |
| ■ | N29BGZ 16 | 16 | 10 | 29.9 | 29.0 | 29.0 | 11.4 | 18.6 | 38 | 10.0 | 3.8 | 20.9 G1/2 | 68 | 10 | |
| ■ | N29BGZ 20 | 20 | 13 | 34.4 | 29.0 | 29.0 | 13.8 | 19.5 | 44 | 10.0 | 3.8 | 20.9 G1/2 | 95 | 10 | |
| ■ | N29BGZ 25 16 | NS | 25 | 13 | 40.8 | 32.6 | 29.0 | 14.1 | 22.8 | 55 | 10.0 | 3.8 | 20.9 G1/2 | 120 | 10 |
| ○ | N29BGZ 25 | NP | 25 | 18 | 40.8 | 35.5 | 36.0 | 19.4 | 24.5 | 46 | 12.0 | 3.8 | 26.4 G3/4 | 124 | 10 |
| ■ | N29BGZ 32 | NF | 32 | 23 | 48.3 | 44.0 | 44.0 | 24.6 | 28.5 | 55 | 14.0 | 4.5 | 33.2 G1 | 205 | 10 |
| ■ | N29BGZ 54 | NFX | 54 | 46 | 71.4 | 71.0 | 74.0 | 49.8 | 48.0 | 77 | 16.0 | 5.0 | 59.6 G2 | 492 | 5 |

注：关于※标记，可插入电缆的最大外径是以本体最小内径为标准的。电缆穿过90°型本体部时，因电缆原因有不能穿线的情况，所以请以最大外径的40-60%的外径作为基准。

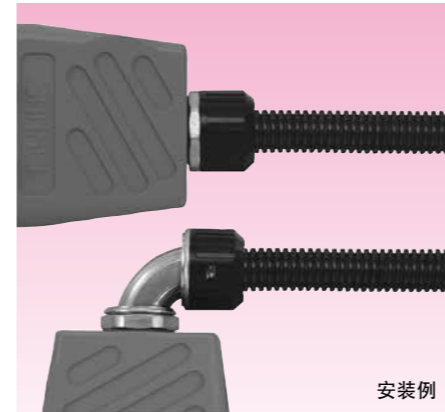


因为接头带有绝缘护套，所以不需要外加绝缘类保护。

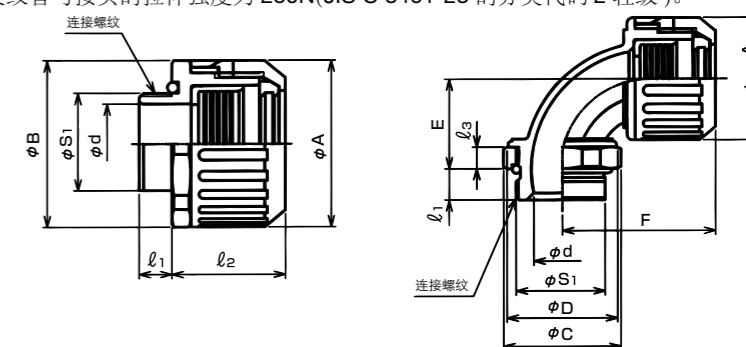
金属制接头 电气机器连接用

电气机器连接用

| | | | | | | | |
|-------------------------|----------------------|------------|----------|-------------------|----------------------|---------------|----------------------|
| 主要材质 压铸锌合金 (ZDC2) | 表面处理 电镀锌 (三价铬) | 特性 IP67 | 特性 耐油 | 特性 耐振动 (防松) | 环境 RoHS 10物质对应 | 难燃性 UL94V2 | 温度范围 -20℃ ~90℃ |
|-------------------------|----------------------|------------|----------|-------------------|----------------------|---------------|----------------------|

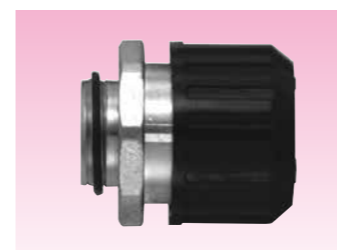


- 波纹管与电气机器连接用，本体为压铸锌合金制的接头。
- 90°形接头上带有可定向的压铸锌合金(ZDC)制螺圈。
- 螺帽与 N2 型相同为树脂制，颜色为黑色。
- 表中的「可连接波纹管」栏内的※号，代表 NL、NS、NF、NP、NFX。
- 波纹管与接头的拉伸强度为 250N(JIS C 8461-23 的分类代码 2 轻级)。



安装例

直形



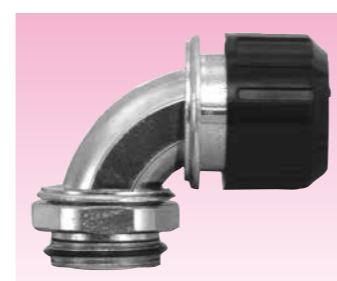
【公制内螺纹用】

| 交货期 分类 | 型号 | 可连接 波纹管 | 可插入 电缆 最大外径 | φA | φB | φd | l ₁ | l ₂ | 连接螺纹 IEC 60423 φS ₁ 尺寸 | 重量 (g/个) | 装袋数 (个/袋) |
|-----------|----------|------------|-------------------|------|------|------|----------------|----------------|--------------------------------------|-------------|--------------|
| ■ | N20MZ 25 | ※ 25 | 19 | 40.8 | 40.8 | 19.7 | 8.0 | 28 | 24.9 M25×1.5 | 72 | 10 |

【Pg内螺纹用】

| 交货期 分类 | 型号 | 可连接 波纹管 | 可插入 电缆 最大外径 | φA | φB | φd | l ₁ | l ₂ | 连接螺纹 DIN 40 430 φS ₁ 尺寸 | 重量 (g/个) | 装袋数 (个/袋) |
|-----------|--------------|------------|-------------------|------|------|------|----------------|----------------|---------------------------------------|-------------|--------------|
| ■ | N2OPGZ 16 11 | ※ 16 | 10 | 29.9 | 29.9 | 11.4 | 6.0 | 24 | 18.6 Pg11 | 38 | 20 |

90°形



【Pg内螺纹用】

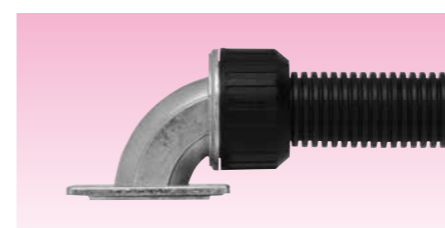
| 交货期 分类 | 型号 | 可连接 波纹管 | 可插入 电缆 最大外径 | φA | φC | φD | φd | E | F | l ₁ | l ₃ | 连接螺纹 JIS B 0202 φS ₁ 尺寸 | 重量 (g/个) | 装袋数 (个/袋) |
|-----------|---------------|------------|-------------------|------|------|------|------|------|----|----------------|----------------|------------------------------------------|-------------|--------------|
| ■ | N29OPGZ 16 16 | ※ 16 | 10 | 29.9 | 28.7 | 26.5 | 11.4 | 21.9 | 38 | 7.7 | 5.3 | 22.5 Pg16 | 65 | 10 |

注：关于※标记，可插入电缆的最大外径是以本体最小内径为标准的。电缆穿过90°型本体部时，因电缆原因有不能穿线的情况，所以请以最大外径的40-60%的外径作为基准。

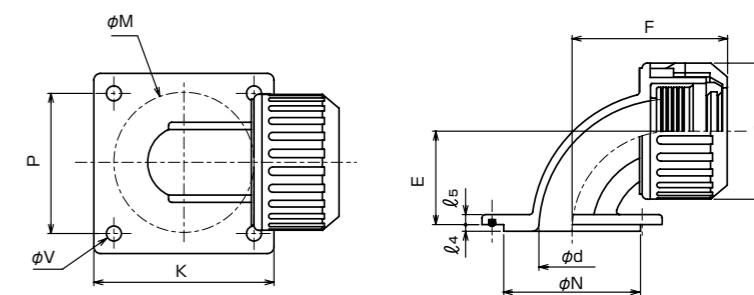
金属制 90°形法兰盘接头

单独安装型

| | | | | | | | |
|-------------------------|----------------------|------------|----------|-------------------|----------------------|---------------|----------------------|
| 主要材质 压铸锌合金 (ZDC2) | 表面处理 电镀锌 (三价铬) | 特性 IP67 | 特性 耐油 | 特性 耐振动 (防松) | 环境 RoHS 10物质对应 | 难燃性 UL94V2 | 温度范围 -20℃ ~90℃ |
|-------------------------|----------------------|------------|----------|-------------------|----------------------|---------------|----------------------|



- 波纹管与配电箱等专用圆孔连接用，本体是压铸锌合金制的接头。
- 波纹管与接头的拉伸强度为 250N(JIS C 8461-23 的分类代码 2 轻级)。
- 因箱类的专用圆孔尺寸比较大，电缆的线束加工部品也可以穿过。



| 交货期 分类 | 型号 | 可连接 波纹管 | 可插入 电缆 最大外径 | φA | φd | E | F | K | l ₄ | l ₅ | φM 开口 | φN | P | φV | 重量 (g/个) | 装袋数 (个/袋) | |
|-----------|--------------|------------|-------------------|----|------|------|----|----|----------------|----------------|----------|------|------|------|-------------|--------------|---|
| ■ | N29ZSZ 16 50 | NL NS | 16 | 10 | 29.9 | 11.4 | 23 | 41 | 50.0 | 2.0 | 3.0 | 38.0 | 37.0 | 38.0 | 4.5 | 92 | 5 |
| ■ | N29ZSZ 25 54 | NP NF | 25 | 19 | 40.8 | 19.8 | 28 | 47 | 54.0 | 2.0 | 3.0 | 42.0 | 41.0 | 42.0 | 4.5 | 145 | 5 |
| ○ | N29ZSZ 25 62 | NFX | 25 | 19 | 40.8 | 19.8 | 28 | 47 | 62.0 | 2.0 | 3.0 | 50.0 | 49.0 | 50.0 | 4.5 | 160 | 5 |

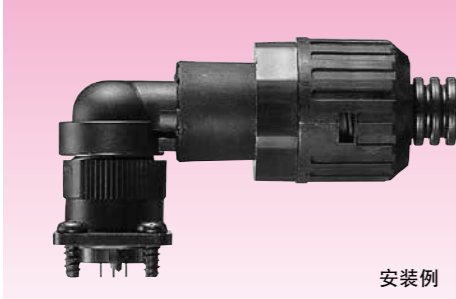
注：关于※标记，可插入电缆的最大外径是以本体最小内径为标准的。电缆穿过90°型本体部时，因电缆原因有不能穿线的情况，所以请以最大外径的40-60%的外径作为基准。

发那科 (株) 制伺服电机 (α,β) 用连接器

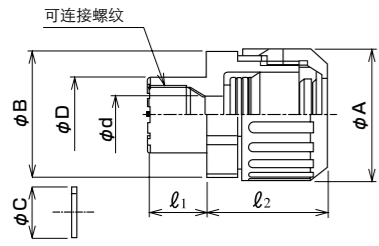
| 特性 | 特性 | 特性 | 环境 | 环境 | 难燃性 | 温度范围 |
|------|----|----------|----|-------------|--------|-----------|
| IP67 | 耐油 | 耐振动 (防松) | 无卤 | RoHS 10物质对应 | UL94V2 | -20℃ ~90℃ |

JAE 制接头用连接器 N2KY※FN3

主要材质 PA66



安装例

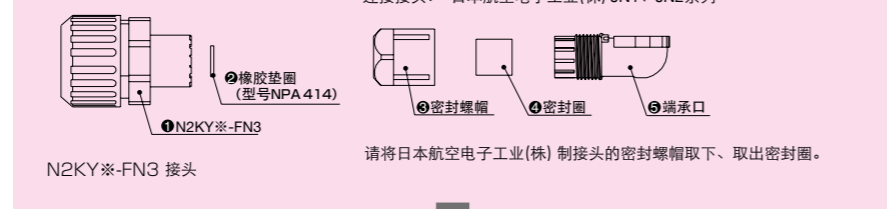


- 波纹管与日本航空电子工业 (株) 制接头连接用的连接器。
- 连接器上附带有下图②的橡胶密封圈。
- 亦备有补强 JAE 制接头的支架 (型号 SFP437~441)。请对照下栏。
- 表中※号代表日本航空电子工业 (株) 制接头 JN1、JN2 系列。
- 波纹管 #16 与连接器的拉伸强度为 250N (JIS C 8461-23 的分类代码 2 级)。

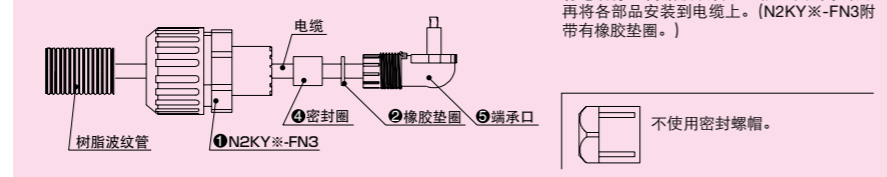
【黑色品】

| 交货期分类 | 型号 | 可连接 | | 可插入电缆最大外径 | φA | φB | φd | φC | φD | l1 | l2 | 重量 (g/个) | 装袋数 (个/袋) |
|-------|------------|----------|----|-----------|------|------|-----|------|------|------|----|----------|-----------|
| | | 波纹管 | 接头 | | | | | | | | | | |
| ○ | N2KY12-FN3 | NS 12 | ※ | 7.5 | 25.5 | 25.5 | 8.1 | | | | 27 | 11 | 20 |
| ○ | N2KY16-FN3 | NF NP 16 | ※ | 8.0 | 29.9 | 29.9 | 8.4 | 10.3 | 17.0 | 13.6 | 27 | 14 | 20 |
| ○ | N2KY21-FN3 | NS 21 | | 8.0 | 34.0 | 34.0 | 8.4 | | | | 27 | | 20 |

【接头的准备】



【N2KY※-FN3的连接】



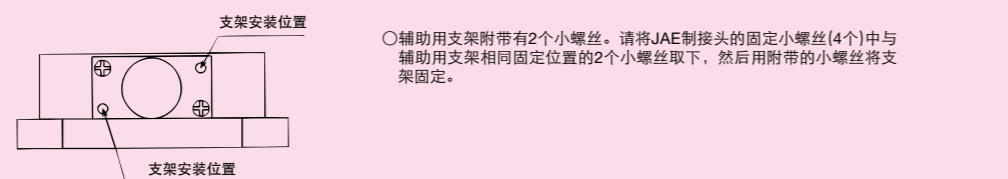
JAE 制接头辅助用支架 SFP4※

| 材质 | 表面处理 | 色调 |
|----|-----------|----|
| 钢 | 电镀锌 (黑色铬) | 黑色 |

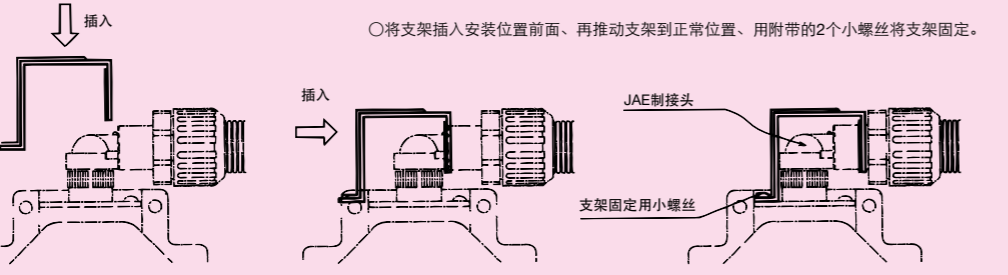
| 环境 |
|---------|
| RoHS 对应 |

- 补强 JAE 制接头的辅助用支架。
- 辅助用支架请与三柱制作所制连接器 (N2KY※-FN3, KMKYP12-FN5) 一起使用。

【支架的安装】 (例: SFP437)



【SFP4 439.440.441】 (例: SFP439)



| 交货期分类 | 型号 | 可连接JAE制接头 | | 三柱制连接器 | 重量 (g/个) | 装袋数 (个/袋) |
|-------|----------|-----------------|----------|-------------|----------|-----------|
| | | 尺寸 | 类型 | | | |
| ○ | SFP4 437 | JN1DS 10 SL 1,2 | 直形 | N2KY12 -FN3 | 24 | 1 |
| ○ | SFP4 438 | JN1DS 04 FK 1,2 | 直形 | N2KY16 -FN3 | 30 | 1 |
| ○ | SFP4 439 | JN1FS 10 SL 1,2 | 90°形(横向) | N2KY16 -FN3 | 19 | 1 |
| ○ | SFP4 440 | JN1FS 10 SL 1,2 | 90°形(竖向) | KMKYP12-FN5 | 14 | 1 |
| ○ | SFP4 441 | JN1FS 04 FK 1,2 | 90°形 | KMKYP12-FN5 | 19 | 1 |

※可用于 JN1、JN2 系列。(中转用除外)

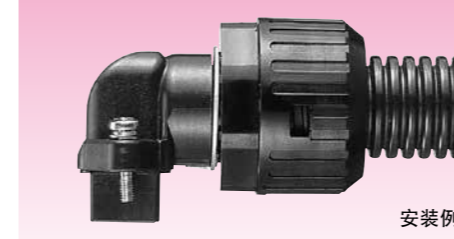
SFP4 441

发那科 (株) 制伺服电机 (α,β) 用接头

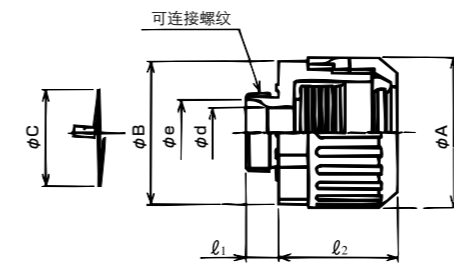
| 特性 | 特性 | 特性 | 环境 | 环境 | 难燃性 | 温度范围 |
|------|----|----------|----|-------------|--------|-----------|
| IP67 | 耐油 | 耐振动 (防松) | 无卤 | RoHS 10物质对应 | UL94V2 | -20℃ ~90℃ |

安普制接头用接头 N2BM※-FN4

主要材质 PA66



安装例

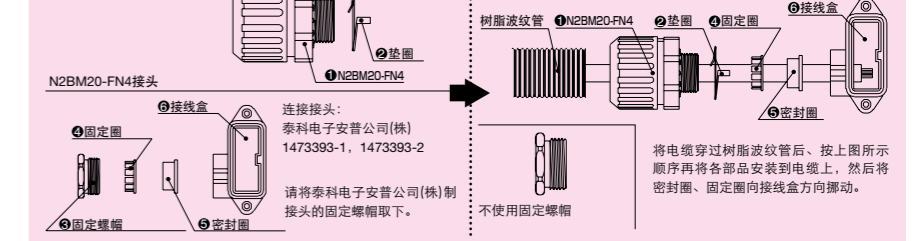


- 波纹管与泰科电子安普公司 (株) 制接头连接用的聚酰胺树脂接头。
- 接头上附带有下图②的接头防松动垫圈。
- 表中※号代表泰科电子安普公司 (株) 制接头 1473393-1, 1473393-2。
- 波纹管与接头的拉伸强度为 250N (JIS C 8461-23 的分类代码 2 级)。

【黑色品】

| 交货期分类 | 型号 | 可连接 | | 可插入电缆最大外径 | φA | φB | φC | φd | φe | l1 | l2 | 重量 (g/个) | 装袋数 (个/袋) |
|-------|------------|--------------|----------|-----------|------|------|------|------|------|-----|----|----------|-----------|
| | | 波纹管 | 安普(株) 接头 | | | | | | | | | | |
| ○ | N2BM16-FN4 | NS 16 | ※ | 11.4 | 29.9 | 29.9 | 22.2 | 11.5 | 15.0 | 8.5 | 27 | 14 | 20 |
| ○ | N2BM20-FN4 | NF NP NFX 20 | ※ | 11.4 | 34.4 | 34.4 | 22.2 | 11.5 | 15.0 | 8.5 | 28 | 17 | 20 |

【接头的准备】



发那科 (株) 制伺服电机 (α) 用接头 / 连接器

主要材质 PA6

| 特性 | 特性 | 特性 | 环境 | 环境 | 难燃性 | 温度范围 |
|------|----|----|-------------|----|--------|------------|
| IP65 | 耐油 | | RoHS 10物质对应 | | UL94V0 | -20℃ ~100℃ |

广濂电机制接头用连接器



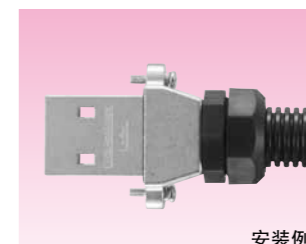
安装例

- 波纹管与广濂电机 (株) 制接头连接用的连接器。
- 表中※1号代表广濂电机 (株) 制 HDAW-15CVR, HDAW-15CV。
- 波纹管与连接器的拉伸强度为 250N (JIS C 8461-23 的分类代码 2 级)。

【黑色品】

| 交货期分类 | 型号 | 树脂波纹管 | 接头 | 重量 (g/个) | 装袋数 (个/袋) |
|-------|---------|-----------------|----|----------|-----------|
| ○ | NKM20SH | NL NS NF NFX 20 | ※1 | 15 | 20 |

安普制接头用接头



安装例

- 波纹管与泰科电子有限公司安普 (株) 制接头连接用的接头。
- 表中※2号代表泰科电子有限公司安普 (株) 制 176346-4。
- 波纹管与接头的拉伸强度为 250N (JIS C 8461-23 的分类代码 2 级)。

【黑色品】

| 交货期分类 | 型号 | 树脂波纹管 | 接头 | 重量 (g/个) | 装袋数 (个/袋) |
|-------|---------|-----------------|----|----------|-----------|
| ○ | NBM20SA | NL NS NF NFX 20 | ※2 | 13 | 20 |
| ○ | NBM25SA | NL NS NF NFX 25 | ※2 | 18 | 20 |

日本航空电子工业 (株) 制 JN1※W/ JN2※W 用连接器

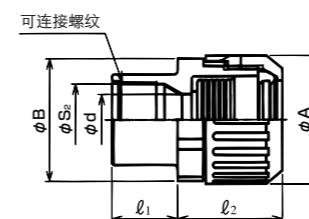
主要材质 PA66

| 特性 | 特性 | 特性 | 环境 | 环境 | 难燃性 | 温度范围 |
|------|----|----------|----|-------------|--------|-----------|
| IP67 | 耐油 | 耐振动 (防松) | 无卤 | RoHS 10物质对应 | UL94V2 | -20℃ ~90℃ |

JAE 制接头用连接器 N2KY20-SP491



安装例

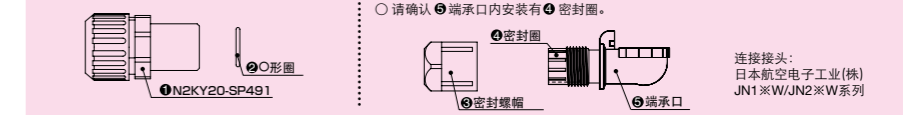


- 波纹管与日本航空电子工业 (株) 制接头连接用的连接器。
- 附带有 O 形圈。
- 表中※号代表日本航空电子工业 (株) 制接头 JN1※W/JN2※W。
- 波纹管与连接器的拉伸强度为 250N (JIS C 8461-23 的分类代码 2 级)。

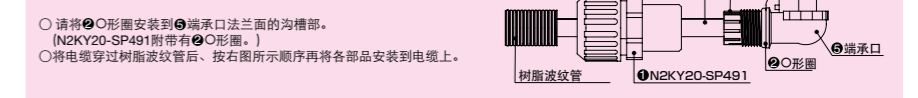
【黑色品】

| 交货期分类 | 型号 | 可连接 | | 可插入电缆最大外径 | φA | φB | φd | l1 | 拧紧后 l2 | 可连接螺纹 | | 重量 (g/个) | 装袋数 (个/袋) |
|-------|--------------|-----|----|-----------|------|------|------|------|--------|-------|----------------|----------|-----------|
| | | 波纹管 | 接头 | | | | | | | φS2 | 尺寸 | | |
| ○ | N2KY20-SP491 | 20 | ※ | φ12 | 34.4 | 34.4 | 13.6 | 17.7 | 27.5 | 19.2 | M20×2.0 (双线螺纹) | 19 | 20 |

●接头的准备



●与N2KY20-SP491的连接



第一电子工业 (株) 制 CM10/CMV1 用接头

| 主要材质 | 特性 | 特性 | 特性 | 环境 | 环境 | 环境 | 温度范围 |
|----------------------|------|----|----------|----|-------------|------------|-------------|
| PA66 压铸锌合金 (ZDC2) | IP67 | 耐油 | 耐振动 (防松) | 无卤 | RoHS 10物质对应 | 阻燃性 UL94V2 | -20°C ~90°C |

DDK 制接头用接头 N2HOM※※-MD25



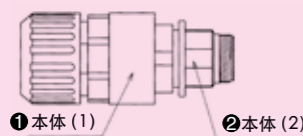
安装例

- 波纹管与第一电子工业 (株) 制接头连接用的接头。
- 表中※号代表第一电子工业 (株) 制接头 CM10-SP。(请取下管套后使用。)
- 亦可用于补强罩 (CM10-SP-CV)。
- 波纹管 #16 与接头的拉伸强度为 250N (JIS C 8461-23 的分类代码 2 轻级)。
- 与第一电子工业 (株) 制接头 CM10-AP/CMV1-AP (弯角) 连接时, 取下管套即可连接。但都会成为直型连接样式。需要弯角连接的情况时敬请咨询。

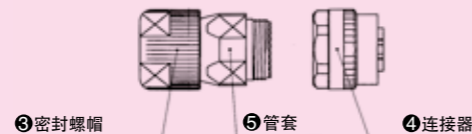
【黑色品】

| 交货期分类 | 型号 | 可连接 | | 可插入 | | φA | φB | φd | l ₁ | l ₂ | 可连接螺纹 | | 重量 (g/个) | 装袋数 (个/袋) |
|-------|----------------|-----|----|------|-------|------|------|------|----------------|----------------|------------|-------|----------|-----------|
| | | 波纹管 | 接头 | 电缆外径 | 最大/最小 | | | | | | JIS B 0207 | 尺寸 | | |
| ○ | N2HOM1207-MD25 | NL | 12 | 7 | 4 | 25.5 | 29.9 | 10.8 | 6.5 | 63 | 15.9 | M16×1 | 41 | 10 |
| ○ | N2HOM1608-MD25 | NS | 16 | 8 | 4 | 29.9 | 29.9 | 11.3 | 6.5 | 63 | 15.9 | M16×1 | 44 | 10 |
| ○ | N2HOM1611-MD25 | NP | 16 | 11 | 8 | 29.9 | 29.9 | 11.3 | 6.5 | 63 | 15.9 | M16×1 | 45 | 10 |
| ○ | N2HOM2511-MD25 | NF | 25 | 11 | 8 | 40.8 | 40.8 | 11.3 | 6.5 | 68 | 15.9 | M16×1 | 58 | 10 |

1 接头的准备 N2HOM※※-MD25



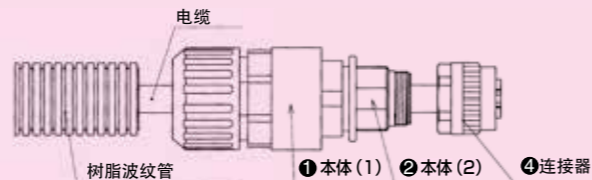
○ 请将第一电子工业 (株) 制接头的 5 管套从 4 连接器上取下。 (不使用 5 管套和 3 密封螺帽。)



连接接头:
第一电子工业 (株)
CM10-SP 系列
CMV1-SP 系列

2 与 N2HOM※※-MD25 的连接

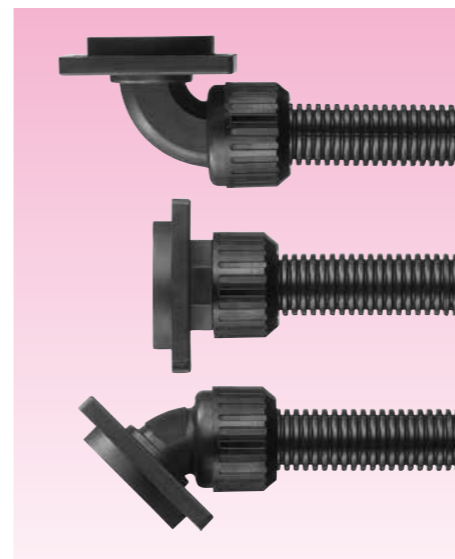
- 将电缆穿过树脂波纹管后, 按右图所示顺序再将各部品安装到电缆上。 电缆与 4 连接器连接后, 将 2 本体 (2) 连接到 4 连接器上, 以 5N·m 的力矩拧紧。
- 用工具将 2 本体 (2) 固定后, 拧紧 1 本体 (1) 插入波纹管进行连接。



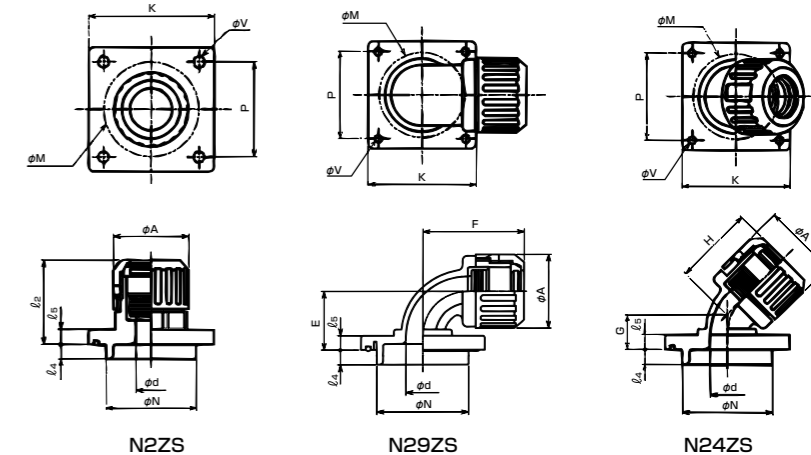
附法兰盘接头

| 主要材质 | 特性 | 特性 | 特性 | 环境 | 环境 | 环境 | 温度范围 |
|------|------|----|----------|----|-------------|------------|-------------|
| PA66 | IP67 | 耐油 | 耐振动 (防松) | 无卤 | RoHS 10物质对应 | 阻燃性 UL94V2 | -20°C ~90°C |

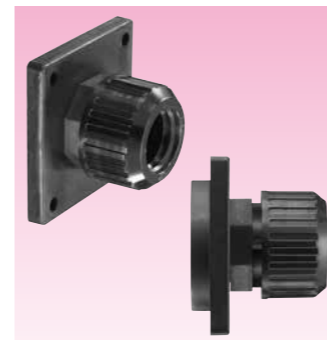
单独安装型



- 波纹管与箱类的专用圆孔连接用的接头。
- 波纹管与接头的拉伸强度为 250N (JIS C 8461-23 的分类代码 2 轻级)。
- 因箱类的专用圆孔比较大, 电缆束线品的部品有穿通的可能。



直形



【黑色品】

| 交货期分类 | 型号 | 可连接波纹管 | 可插入电缆最大外径 | φA | φd | K | l ₂ | l ₄ | l ₅ | φM 开口径 | φN | P | φV | 重量 (g/个) | 装袋数 (个/袋) |
|-------|------------|--------|-----------|------|------|----|----------------|----------------|----------------|--------|----|----|-----|----------|-----------|
| ○ | N2ZS 16 50 | 16 | 10 | 29.9 | 11.4 | 50 | 33 | 6 | 6 | 38 | 37 | 38 | 4.5 | 27 | 5 |
| ○ | N2ZS 20 54 | NL | 20 | 34.4 | 15.1 | 54 | 34 | 6 | 6 | 42 | 41 | 42 | 4.5 | 33 | 5 |
| ○ | N2ZS 25 62 | NS | 25 | 40.8 | 19.8 | 62 | 38 | 6 | 6 | 50 | 49 | 50 | 4.5 | 46 | 5 |
| ○ | N2ZS 32 68 | NP | 32 | 48.3 | 26.1 | 68 | 38 | 6 | 6 | 55 | 54 | 56 | 4.5 | 55 | 2 |
| ○ | N2ZS 40 72 | NF | 40 | 57.3 | 33.7 | 72 | 44 | 6 | 8 | 57 | 56 | 58 | 5.0 | 76 | 2 |
| ○ | N2ZS 50 80 | NFX | 50 | 67.7 | 43.2 | 80 | 45 | 6 | 8 | 65 | 64 | 66 | 5.0 | 92 | 1 |
| ○ | N2ZS 63 95 | 63 | 55 | 80.9 | 55.6 | 95 | 49 | 6 | 8 | 78 | 77 | 80 | 5.0 | 124 | 1 |

90°形



【黑色品】

| 交货期分类 | 型号 | 可连接波纹管 | 可插入电缆最大外径 | φA | φd | E | F | K | l ₄ | l ₅ | φM 开口径 | φN | P | φV | 重量 (g/个) | 装袋数 (个/袋) |
|-------|-------------|--------|-----------|------|------|----|----|----|----------------|----------------|--------|----|----|-----|----------|-----------|
| ○ | N29ZS 16 50 | 16 | 10 | 29.9 | 11.4 | 24 | 41 | 50 | 6 | 6 | 38 | 37 | 38 | 4.5 | 30 | 5 |
| ○ | N29ZS 20 54 | NL | 20 | 34.4 | 15.1 | 26 | 45 | 54 | 6 | 6 | 42 | 41 | 42 | 4.5 | 41 | 5 |
| ○ | N29ZS 25 54 | NS | 25 | 40.8 | 19.8 | 28 | 51 | 54 | 6 | 6 | 42 | 41 | 42 | 4.5 | 48 | 5 |
| ○ | N29ZS 25 62 | NP | 25 | 40.8 | 19.8 | 28 | 51 | 62 | 6 | 6 | 50 | 49 | 50 | 4.5 | 52 | 5 |
| ○ | N29ZS 32 68 | NF | 32 | 48.3 | 26.1 | 32 | 54 | 68 | 6 | 6 | 55 | 54 | 56 | 4.5 | 64 | 2 |
| ○ | N29ZS 34 72 | NRS | 34 | 49.0 | 29.5 | 36 | 56 | 72 | 6 | 8 | 57 | 56 | 58 | 5.0 | 76 | 2 |
| ○ | N29ZS 40 72 | NRF | 40 | 57.3 | 33.7 | 39 | 62 | 72 | 6 | 8 | 57 | 56 | 58 | 5.0 | 92 | 2 |
| ○ | N29ZS 42 72 | NFX | 42 | 60.3 | 36.5 | 45 | 71 | 80 | 6 | 8 | 65 | 64 | 66 | 5.0 | 132 | 1 |
| ○ | N29ZS 50 80 | 注3 | 50 | 67.7 | 43.0 | 45 | 71 | 80 | 6 | 8 | 65 | 64 | 66 | 5.0 | 132 | 1 |
| ○ | N29ZS 54 80 | 注3 | 54 | 71.4 | 47.5 | 45 | 71 | 80 | 6 | 8 | 65 | 64 | 66 | 5.0 | 121 | 1 |
| ○ | N29ZS 63 95 | 63 | 54 | 80.9 | 55.1 | 52 | 83 | 95 | 6 | 8 | 78 | 77 | 80 | 5.0 | 187 | 1 |

注 1. 关于※标记, 可插入电缆的最大外径是以本体最小内径为标准的。电缆穿过 90°型本体部时, 因电缆原因有不能穿线的情况, 所以请以最大外径的 40-60% 的外径作为基准。

注 2. 带有 标记的型号是欧洲尺寸品。
注 3. 可连接的 NP、NF 波纹管没有欧洲尺寸产品。

45°形



【黑色品】

| 交货期分类 | 型号 | 可连接波纹管 | 可插入电缆最大外径 | φA | φd | G | H | K | l ₄ | l ₅ | φM 开口径 | φN | P | φV | 重量 (g/个) | 装袋数 (个/袋) |
|-------|-------------|--------|-----------|------|------|----|----|----|----------------|----------------|--------|----|----|-----|----------|-----------|
| ○ | N24ZS 16 50 | 16 | 10 | 29.9 | 11.4 | 14 | 31 | 50 | 6 | 6 | 38 | 37 | 38 | 4.5 | 28 | 5 |
| ○ | N24ZS 20 54 | NL | 20 | 34.4 | 15.1 | 15 | 33 | 54 | 6 | 6 | 42 | 41 | 42 | 4.5 | 39 | 5 |
| ○ | N24ZS 25 62 | NS | 25 | 40.8 | 19.8 | 16 | 39 | 62 | 6 | 6 | 50 | 49 | 50 | 4.5 | 50 | 5 |
| ○ | N24ZS 32 68 | NP | 32 | 48.3 | 26.1 | 18 | 40 | 68 | 6 | 6 | 55 | 54 | 56 | 4.5 | 58 | 2 |
| ○ | N24ZS 40 72 | NF | 40 | 57.3 | 33.7 | 22 | 45 | 72 | 6 | 8 | 57 | 56 | 58 | 5.0 | 92 | 2 |
| ○ | N24ZS 50 80 | NFX | 50 | 67.7 | 43.0 | 24 | 49 | 80 | 6 | 8 | 65 | 64 | 66 | 5.0 | 112 | 1 |
| ○ | N24ZS 63 95 | 63 | 54 | 80.9 | 55.1 | 27 | 57 | 95 | 6 | 8 | 78 | 77 | 80 | 5.0 | 166 | 1 |

注. 关于※标记, 可插入电缆的最大外径是以本体最小内径为标准的。电缆穿过 45°型本体部时, 因电缆原因有不能穿线的情况, 所以请以最大外径的 40-60% 的外径作为基准。

