

ケーブルグランド式コンビネーションカップリング MS コネクタ接続用

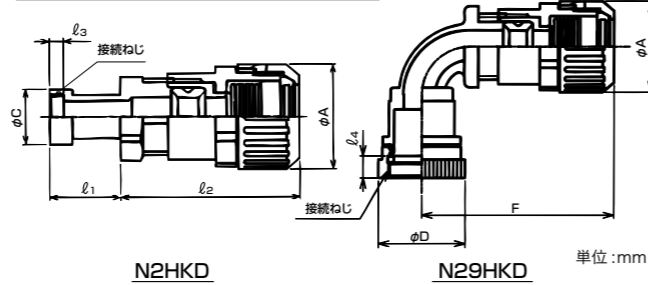
色 黒色 主材質 PA66 特性 IP65 耐油 耐振動(緩み止め付) ※N2HKDのみ 環境 ハロゲンフリー 環境 RoHS 10物質対応 難燃性 UL94V2 温度範囲 -20℃~90℃

MS コネクタ (バックシェルなし) 用



- サンフレキ ROBO をバックシェルなしコネクタに接続するためのカップリングです。
●サンフレキ ROBO #16~#32 とカップリングの引張力は 250N (JIS C 8461-23 分類コードは 2 ライト) です。
●MS コネクタとカップリングの接続は、手締めにて行なって下さい。増し締めを行なう場合は、アルミたて型モータレンチ (スーパーツール製品番 MFT 68A を推奨)、プライヤー等を使用して締付けて下さい。締付すぎにはご注意ください。
●MS コネクタへの参考締め付けトルクは以下の通りです。

Table with columns: シェルサイズ, 締め付けトルク(N・m), N2HKD, N29HKD. Values range from 0.8~1.0 to 7.0~10.0.



【黒色品】

Main table for black products listing part numbers, shell sizes, dimensions, and compatible connector types for N2HKD and N29HKD.

注.接続できるサンフレキROBOの詳細サイズについては、サンフレキROBOの各頁をご参照下さい。

【黒色品】

Main table for black products listing part numbers, shell sizes, dimensions, and compatible connector types for N29HKD.

注1.品番の意味は、例えばN2HKD161118は、16はサンフレキROBOの呼び#16、11は挿入できるケーブル外径φ11mm(φ11~φ8)、18はMSコネクタのシェルサイズです。

注2.※印について、挿入できるケーブル最大外径は固定できる最大外径になります。90°型本体部を通線する場合、ケーブルによっては通線出来ない場合もありますので、ケーブルシースを剥き取って使用するか、最大外径より小さいケーブル選定を推奨いたします。

注3.接続できるサンフレキROBOの詳細サイズについては、サンフレキROBOの各頁をご参照下さい。

ケーブルグランド式コンビネーションカップリング MS コネクタ接続用

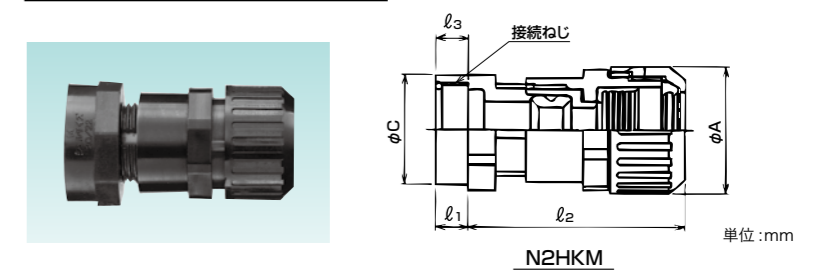
色 黒色 主材質 PA66 特性 IP65 耐油 耐振動(緩み止め付) 環境 ハロゲンフリー 環境 RoHS 10物質対応 難燃性 UL94V2 温度範囲 -20℃~90℃

MS コネクタ (バックシェル付き) 用



- サンフレキ ROBO をバックシェル付き MS コネクタに接続するためのカップリングです。
●サンフレキ ROBO #16~#40 とカップリングの引張力は 250N (JIS C 8461-23 分類コードは 2 ライト) です。
●MS コネクタとカップリングの接続は、手締めにて行なって下さい。増し締めを行なう場合は、アルミたて型モータレンチ (スーパーツール製品番 MFT 68A を推奨)、プライヤー等を使用して締付けて下さい。締付すぎにはご注意ください。
●MS コネクタへの参考締め付けトルクは以下の通りです。

Table with columns: シェルサイズ, 締め付けトルク(N・m), N2HKM. Values range from 0.8~1.0 to 5.0~7.0.



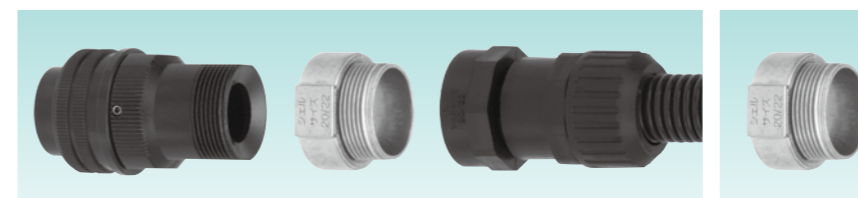
【黒色品】

Main table for black products listing part numbers, shell sizes, dimensions, and compatible connector types for N2HKM.

注1.品番の意味は、例えばN2HKM161118は、16はサンフレキROBOの呼び#16、11は挿入できるケーブルの外径φ11mm(φ11~φ8)、18はMSコネクタのシェルサイズです。
注2.接続できるサンフレキROBOの詳細サイズについては、サンフレキROBOの各頁をご参照下さい。

延長ハブ

Type RHU

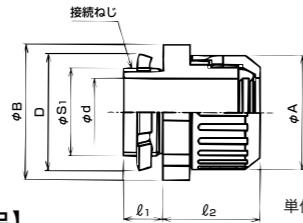
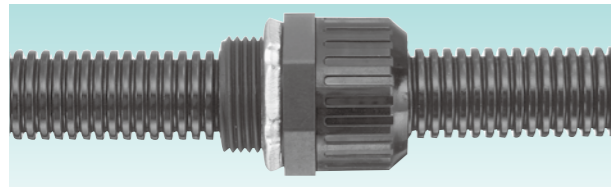


- 型式 N2HKM と MS コネクタの間に入れて使用する延長ハブ (型式 RHU) です。
●MS コネクタへの電線の接続作業が容易になります。
●詳細は、商品分類名「サンパーツ」370 頁をご参照下さい。

貫通式コネクタ

色調	色調	主材質	特性	特性	特性	特性	環境	環境	難燃性	温度範囲
黒色	ライトグレー	PA66	IP65 (N2V2BG)	非防水 (N2VBG)	耐油	耐振動 (緩み止め付)	ハロゲンフリー	RoHS 10物質対応	UL94V2	-20℃ ~100℃

管用平行おねじ付き



- フレキシの中間を固定するためのコネクタです。
- 防水仕様をご希望の場合は、N2V2BG とご指定下さい。
- サンフレキ ROBO # 16~#63 とコネクタの引張力は250N (JIS C 8461-23の分類コードは2 ライト) です。

【黒色品・ライトグレー色品】

納期区分	品番	接続できるサンフレキROBO		φA	φB	D	φd	ℓ1	ℓ2	接続ねじ		重量 (g/個)	入数 (個/袋)		
		品番	外径 (mm)							JIS B 0202	呼び				
黒色品	ライトグレー色品	黒色品	ライトグレー色品												
確	確	N2VBG 12	N2VBG 12 LG	12	12.0	25.5	29.9	28.0	12.5	12.0	27	20.9	G1/2	17	10
○	確	N2VBG 16	N2VBG 16 LG	16	16.0	29.9	37.9	36.0	16.5	12.0	27	26.4	G3/4	25	10
○	確	N2VBG 20	N2VBG 20 LG	NS	20.0	34.4	37.9	36.0	20.4	12.0	28	26.4	G3/4	25	10
○	確	N2VBG 25	N2VBG 25 LG	NP	25.0	40.8	46.4	44.0	25.7	14.0	32	33.2	G1	43	10
○	確	N2VBG 32	N2VBG 32 LG	NF	32.0	48.3	55.9	53.0	32.7	14.0	32	41.9	G1-1/4	56	5
○	確	N2VBG 40	N2VBG 40 LG	NFX	40.0	57.3	63.1	61.0	40.8	16.0	36	47.8	G1-1/2	75	5
○	確	N2VBG 50	N2VBG 50 LG		50.0	67.7	74.4	74.0	51.0	16.0	37	59.6	G2	97	5
確	確	N2VBG 63	N2VBG 63 LG		63.0	80.9	88.1	93.0	64.1	18.0	41	75.1	G2-1/2	140	5

注. 接続できるサンフレキ ROBO の詳細サイズについては、サンフレキ ROBO の各頁をご参照下さい。

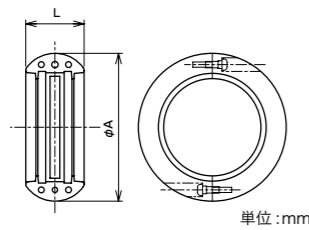
プロテクションスリーブ

サンフレキロボ保護用

色調	主材質	環境	環境	難燃性	温度範囲
黒色	PA6	ハロゲンフリー	RoHS 10物質対応	UL94V2	-20℃ ~100℃



- サンフレキ ROBO を可動等で使用した場合に、他との接触等によるフレキシの摩耗や破損を防ぐために使用するプロテクションスリーブです。
- 配管したフレキシへの取付が可能です。



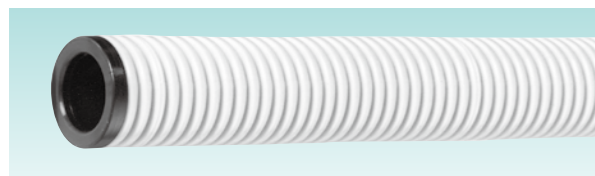
【黒色品】

納期区分	品番	取付できるサンフレキ ROBO	φA	L	重量 (g/個)	入数 (個/袋)	
確	SFPA558-32	NS	32	53	25	24	10
確	SFPA558-40	NP	40	61	28	31	10
確	SFPA558-63	NFX	63	88	35	60	5

絶縁ブッシング

管端用

色調	色調	主材質	環境	難燃性	温度範囲
黒色	ライトグレー	PA6	RoHS 10物質対応	UL94V0	-20℃ ~100℃



【黒色品・ライトグレー色品】

納期区分	品番	取付できるサンフレキ ROBO		挿入できるケーブル最大外径 (mm)	φD	φd	ℓ1	L	重量 (g/個)	入数 (個/袋)	
		黒色品	ライトグレー色品								
○	NBI 12	NBI 12 LG	12	6	12.0	6.5	2.8	16.2	1	30	
○	NBI 16	NBI 16 LG	16	9	16.0	9.8	2.8	16.7	1	30	
○	NBI 20	NBI 20 LG	20	12	20.0	13.5	3.0	17.4	1	30	
確	NBI 21		21	14	21.2	14.8	3.0	17.9	1	30	
○	NBI 25	NBI 25 LG	NS	25	16	25.0	17.3	3.0	18.9	2	30
確	NBI 28		NP	28	20	28.5	20.8	3.0	18.8	2	30
○	NBI 32	NBI 32 LG	NF	32	23	32.0	23.7	3.5	20.7	3	20
確	NBI 34		NFX	34	26	34.5	26.8	3.5	20.8	20	
○	NBI 40	NBI 40 LG	注2	40	30	40.0	31.2	3.5	22.6	6	20
確	NBI 42			42	33	42.5	33.7	3.5	23.6	20	
○	NBI 50	NBI 50 LG		50	39	50.0	39.8	4.0	24.9	7	10
確	NBI 54			54	44	54.5	45.0	4.0	25.3	10	
○	NBI 63	NBI 63 LG		63	52	63.0	52.5	4.0	27.7	10	10

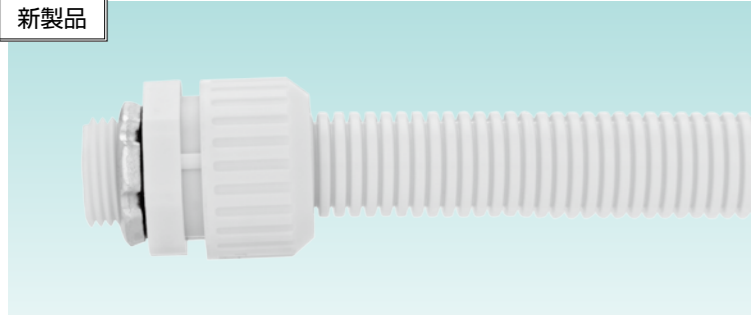
- 注 1. の品番はヨーロッパサイズ品となります。
 注 2. 取付できるサンフレキ ROBO の NP,NF,NFX にはヨーロッパサイズはありません。
 注 3. 取付できるサンフレキ ROBO の詳細サイズについては、サンフレキ ROBO の各頁をご参照下さい。

コネクタ ノックアウト接続用

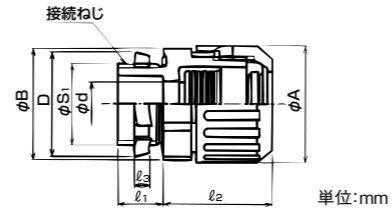
色調	主材質	特性	特性	特性	特性	環境	環境	燃焼性	温度範囲
白色	PA66	IP67	耐油	耐振動 (緩み止め付)	静電気 防止	ハロゲン フリー	RoHS 10物質対応	UL94V2 相当	-20℃ ~90℃

管用平行おねじ付き (静電気防止)

新製品



- サンフレキ ROBO を制御盤類のノックアウトに接続するためのコネクタです。
- N2BG※ESD は N2BG の特性を維持しながら帯電防止効果に優れた材質を使用しており、静電気をきらうクリーンルーム等での使用に最適です。
- 製品表面固有抵抗値： $10^{10} \sim 10^{11} \Omega / \text{sq}$ で帯電防止効果に優れています。(静電気によるチリ、ホコリ、粒子の吸着や静電気帯電による障害を防止する効果があります。)
- 安定した帯電防止効果を長時間持続します。
- ブリードアウトによる汚染はありません。



白色品

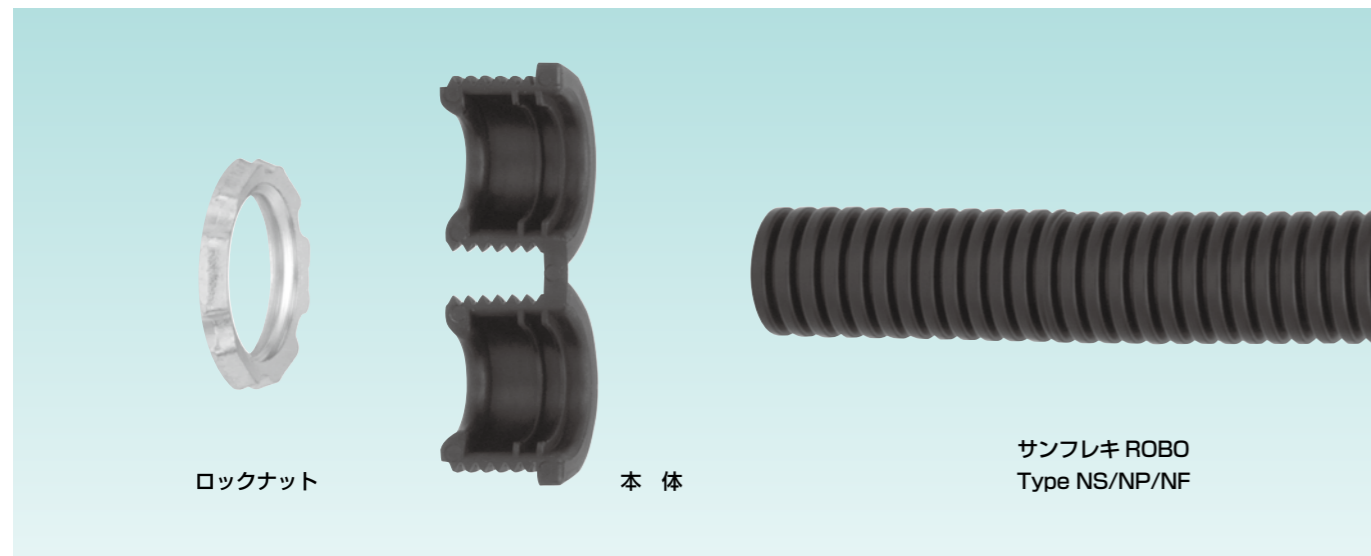


【白色品】

納期区分	品番	サンフレキ ROBO サイズ	挿入できるケーブル最大外径 (mm)	φA	φB	D	φd	l ₁	l ₂	l ₃	接続ねじ		重量 (g/個)	入数 (個/袋)
											JIS B 0202 φS1	呼び		
◎	N2BG 16 ESD	16	10	29.9	29.9	29.0	11.4	12.0	27	3.8	20.9	G1/2	20	20
◎	N2BG 20 ESD	20	14	34.4	34.4	29.0	14.5	12.0	28	3.8	20.9	G1/2	24	20
◎	N2BG 25 ESD	25	19	40.8	40.8	36.0	19.6	12.0	32	3.8	26.4	G3/4	35	20
◎	N2BG 32 ESD	32	25	48.3	48.3	44.0	25.7	14.0	32	4.5	33.2	G 1	51	10

N3 型の附属品

構成



特長

- N3 型附属品は、構造がシンプルで、ロックナットの締付けだけで、フレキの接続が完了します。
- 非防水仕様で、フレキを制御盤等にコンパクトに接続するのに適しています。

接続できるサンフレキ ROBO

- N3 型附属品に接続できるサンフレキ ROBO の種類は、次の型式です。

接続できる型式	備考
NS/NP/NF	

色調

- 附属品の色調は、黒色が標準です。
ライトグレー色（トヨタ自動車株式会社指定色）も型式によっては製作できます。

材料

- N3 型附属品を構成する部品は、原則として次のとおりです。

部品名	材料	備考
本体	PA	—
ロックナット	SPHC（熱間圧延鋼板）	電気亜鉛めっき

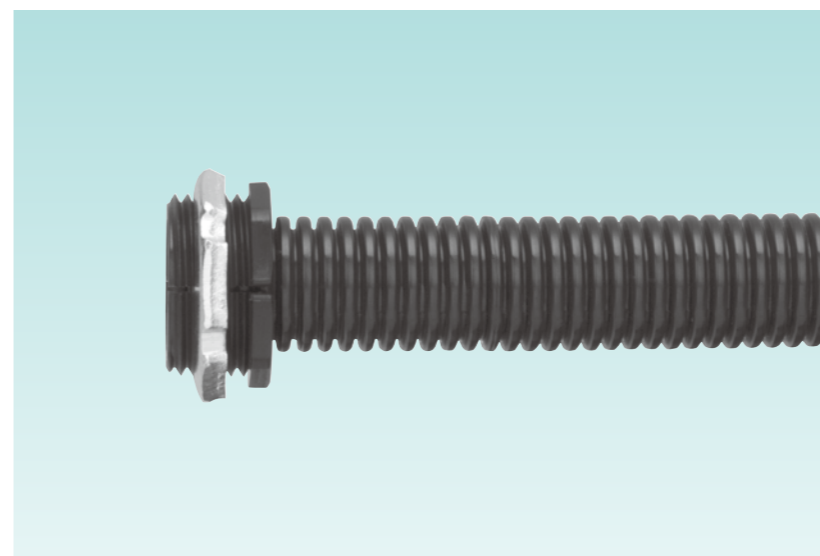
保管上のご注意

ライトグレー色品の附属品をダンボールに入れたまま保管されますと黄変することがあります。ご購入後は、ダンボール以外の箱で保管して下さい。

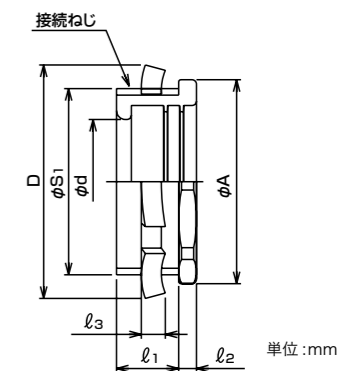
コネクタ ノックアウト接続用

色調	主材質	特性	特性	環境	環境	燃焼性	温度範囲
黒色	PA66	非防水	耐油	ハロゲンフリー	RoHS 10物質対応	UL94V2	-20℃ ~100℃

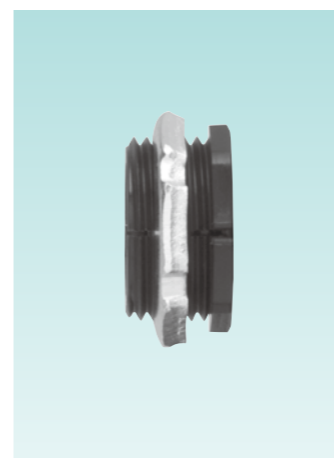
管用平行おねじ付き



- サンフレキ ROBO を制御盤類のノックアウトに接続するためのコネクタです。
- サンフレキ ROBO #16~#63 とコネクタの引張力は 250N(JIS C 8461-23 の分類コードは 2 ライト)です。
- このコネクタの接続ねじは標準コネクタの接続ねじと違うのでご注意ください。



標準品



【黒色品】

納期区分	品番	接続できるサンフレキ ROBO	φA	D	φd	l ₁	l ₂	l ₃	接続ねじ		重量 (g/個)	入数 (個/袋)	
									JIS B 0202 φS ₁	呼び			
○	N3BG 12 12	NS NP NF	12	19.6	21.0	7.6	12.0	3.0	3.0	16.6	G3/8	6	20
○	N3BG 16 16		16	23.9	28.0	11.1	12.0	3.0	3.8	20.9	G1/2	9	20
○	N3BG 20 22		20	29.4	34.0	14.7	12.0	3.0	3.8	26.4	G3/4	13	20
□	N3BG 25 28		25	37.2	43.0	18.8	14.0	4.0	4.5	33.2	G 1	25	20

N型の付属品

構成

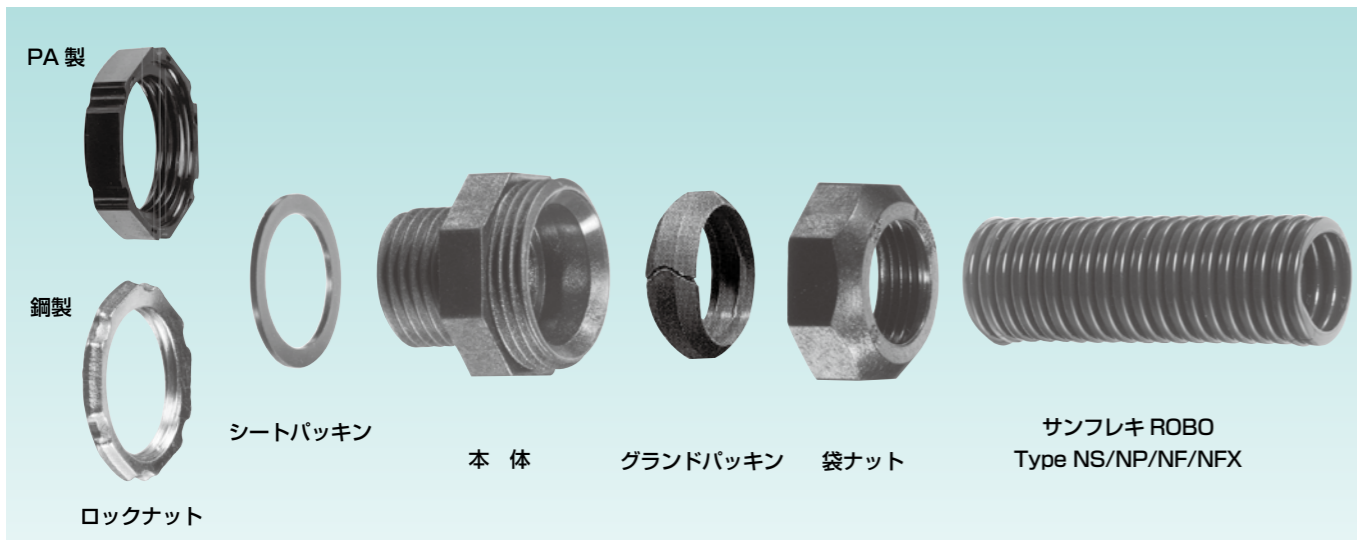
- サンプルレキ ROBO Type NS/NP/NF 用の N 型の付属品です。
- 付属品の色調は、黒色が標準です。
- UL の承認は、NBG、N90BG、N45BG、NBPG、N90BPG、N45BPG、NBT、N90BT、N45BT、NKM、NKD、NKG 及び NKT です。
- 登録済の型式であってもサイズによっては、製作上の都合又は未登録により UL/CSA のマークを表示していないものがあります。表示が重要な場合は、ご確認ください。

- 付属品の色調とロックナット材質は、次のとおりです。

付属品の色	ロックナットの材質	
	黒色(標準品)	Gねじ
	その他のねじ	鋼製ロックナット

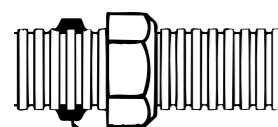
保管上のご注意

ライトグレー色品及びアイボリー色品の付属品をダンボールに入れたまま保管されますと黄変することがあります。ご購入後は、ダンボール以外の箱で保管して下さい。



グラントパッキンの取付け位置

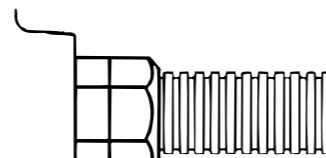
- グラントパッキンは、サンプルレキ ROBO Type NS の呼びにより次のように取付けて下さい。Type NP、NF 及び NFX については表をご参照下さい。



パッキンは3ピッチ目と4ピッチ目に取り付ける。
(但し、#32以上は、4ピッチ目と5ピッチ目とする)

袋ナットの締め付け

- 締め付け工具は、モーターレンチ（スーパー製 MF280）等を用いて行います。袋ナットが本体フランジ面に接するまで行って下さい。
- 袋ナットの締め付け中は、袋ナットが本体フランジ面に接するまでとし、モーターレンチが袋ナット六角部より滑らない範囲として下さい。



袋ナットが本体フランジ面に突き当たるまで行う。

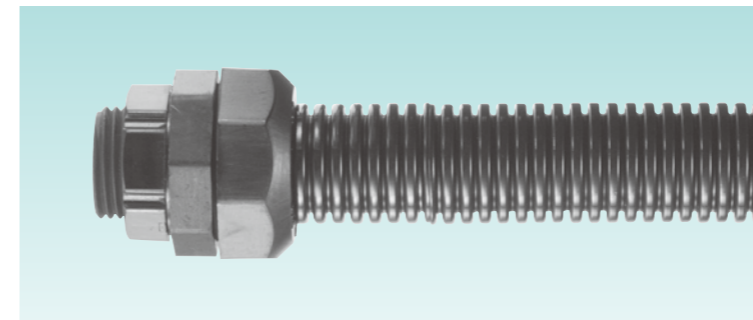
※詳細は、ホームページ【技術資料情報】項目サンプルレキ ROBO「NBGシリーズ施工要領書」をご参照下さい。

呼び	グラントパッキン取付け位置	
	Type NS	Type NP,NF及びNFX
12	管端より 3と4ピッチ目	管端より 4と5ピッチ目
16		
20		
25		
32	管端より 4と5ピッチ目	管端より 5と6ピッチ目
40		
50		
63		

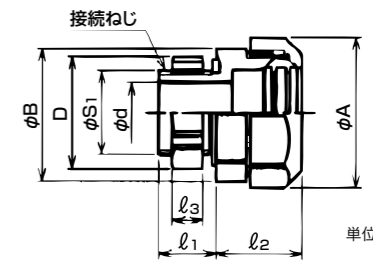
コネクタ ノックアウト接続用

色調	色調	色調	主材質	特性	特性	環境	燃焼性	温度範囲
黒色	ライトグレー	アイボリー	PA6	IP65	耐油	RoHS 10物質対応	UL94V0	-20℃ ~90℃

管用平行おねじ付き



- サンプルレキ ROBO を制御盤類のノックアウトに接続するためのコネクタです。
- サンプルレキ ROBO # 16~#63 とコネクタの引張力は 250N (JIS C8461-23 の分類コードは 2 ライト) です。



FileNo.E167112
規格
C UL US

標準品



【黒色品】

納期区分	品番	接続できるサンプルレキ ROBO	挿入できるケーブル最大外径 (mm)	φA	φB	D	φd	l1	l2	l3	接続ねじ JIS B 0202 φS1 呼び	重量 (g/個)	入数 (個/袋)
○	NBG 12 注1	12	8	24.5	31.1	28.7	9.1	13.0	16	7.0	20.9 G1/2	14	20
○	NBG 16	16	11	28.8	31.1	28.7	12.0	13.0	18	7.0	20.9 G1/2	15	20
○	NBG 20	NS 20	13	34.2	31.1	28.7	14.4	13.0	19	7.0	20.9 G1/2	16	20
○	NBG 25	NP 25	19	41.5	38.6	35.1	19.9	14.0	21	8.0	26.4 G3/4	25	20
○	NBG 32	NF 32	25	50.0	47.9	43.6	26.0	15.0	24	9.0	33.2 G 1	39	10
○	NBG 40	NFX 40	32	59.5	60.2	54.6	33.3	16.0	28	10.0	41.9 G1-1/4	64	5
○	NBG 50	50	39	70.3	68.4	62.7	39.9	16.0	32	10.0	47.8 G1-1/2	84	5
○	NBG 63	63	51	84.4	79.0	78.6	51.7	18.0	36	11.0	59.6 G 2	113	5

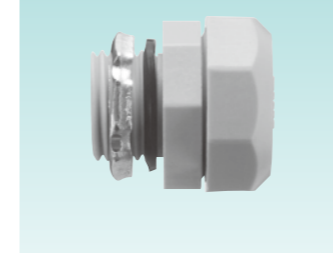
注 1. UL 認定品ではありません。

注 2. 接続できるサンプルレキ ROBO の詳細サイズについては、サンプルレキ ROBO の各頁をご参照下さい。

FileNo.E167112
規格
C UL US

色違い品

ロックナットは鋼製です。



【ライトグレー色品】

納期区分	品番	l1	l3	入数 (個/袋)
確	NBG 12 LG 注1	13.0	3.8	20
確	NBG 16 LG	13.0	3.8	20
○	NBG 20 LG	13.0	3.8	20
○	NBG 25 LG	14.0	3.8	20
確	NBG 32 LG	15.0	4.5	10
確	NBG 40 LG	16.0	4.5	5
確	NBG 50 LG	16.0	5.0	5
確	NBG 63 LG	18.0	5.0	5

注 1. UL 認定品ではありません。

【アイボリー色品】

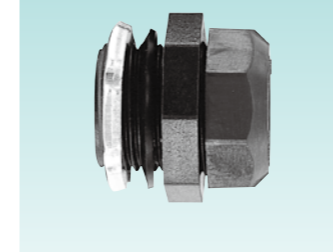
納期区分	品番	l1	l3	入数 (個/袋)
確	NBG 12 IV 注1	13.0	3.8	20
確	NBG 16 IV	13.0	3.8	20
確	NBG 20 IV	13.0	3.8	20
確	NBG 25 IV	14.0	3.8	20
確	NBG 32 IV	15.0	4.5	10
確	NBG 40 IV	16.0	4.5	5
確	NBG 50 IV	16.0	5.0	5
確	NBG 63 IV	18.0	5.0	5

注 1. UL 認定品ではありません。

FileNo.E167112
規格
C UL US

径違い品

ロックナットは鋼製です。



【黒色品】

納期区分	品番	接続できるサンプルレキ ROBO	挿入できるケーブル最大外径 (mm)	φA	φB	D	φd	l1	l2	l3	接続ねじ JIS B 0202 φS1 呼び	重量 (g/個)	入数 (個/袋)
確	NBG 12 12 注1	12	8	24.5	26.7	22.0	9.1	12.0	16	3.0	16.6 G3/8	10	20
○	NBG 16 12	16	10	28.8	27.8	22.0	11.0	12.0	18	3.0	16.6 G3/8	13	20
○	NBG 16 22	NS	11	38.6	36.0	11.9	14.0	18	3.8	26.4 G3/4	18	20	
○	NBG 20 22	NP	14	38.6	44.0	15.2	14.0	19	3.8	26.4 G3/4	20	20	
確	NBG 20 28	NF	14	47.9	28.0	15.2	15.0	19	4.5	33.2 G 1	29	20	
○	NBG 25 16	NFX	13	38.6	38.6	14.4	13.0	21	3.8	20.9 G1/2	27	20	
確	NBG 25 28	25	19	47.9	44.0	20.0	15.0	21	4.5	33.2 G 1	36	20	
確	NBG 40 54	40	33	59.5	79.0	74.0	34.0	18.0	28	5.0	59.6 G 2	99	5

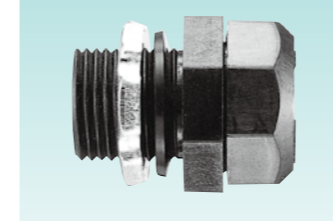
注 1. UL 認定品ではありません。

注 2. 接続できるサンプルレキ ROBO の詳細サイズについては、サンプルレキ ROBO の各頁をご参照下さい。

FileNo.E167112
規格
C UL US

長いおねじ品

ロックナットは鋼製です。



【黒色品】

納期区分	品番	接続できるサンプルレキ ROBO	挿入できるケーブル最大外径 (mm)	φA	φB	D	φd	l1	l2	l3	接続ねじ JIS B 0202 φS1 呼び	重量 (g/個)	入数 (個/袋)
確	NBG 16 L21	16	11	28.8	31.1	28.0	12.0	21.0	18	3.8	20.9 G1/2	15	20
確	NBG 20 L21	NS	14	34.2	31.1	28.0	14.7	21.0	19	3.8	20.9 G1/2	16	20
確	NBG 25 L21	NP	19	41.5	38.6	36.0	20.2	21.0	21	3.8	26.4 G3/4	24	20
確	NBG 32 L24	NF	25	50.0	47.9	44.0	26.3	24.0	24	4.5	33.2 G 1	40	10
確	NBG 40 L24	NFX	33	59.5	60.2	53.0	33.7	24.0	28	4.5	41.9 G1-1/4	64	5
確	NBG 50 L24	50	39	70.3	68.4	61.0	40.3	24.0	32	5.0	47.8 G1-1/2	82	5

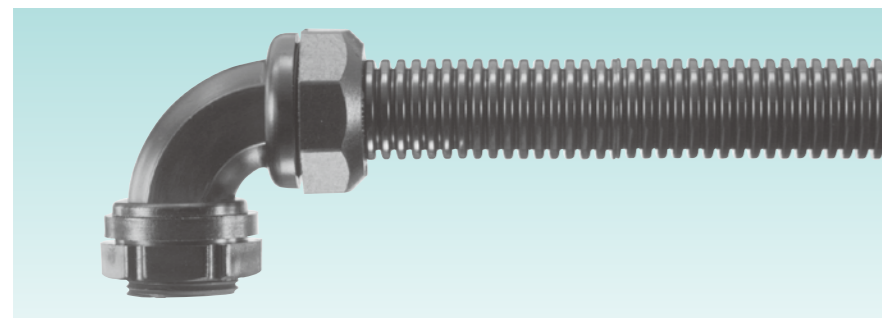
注 1. 接続できるサンプルレキ ROBO の詳細サイズについては、サンプルレキ ROBO の各頁をご参照下さい。

納期区分「確」については、弊社にお問い合わせ下さい。 134

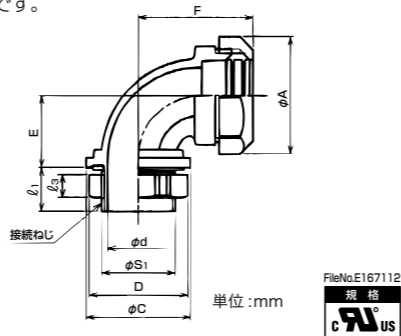
90° 形コネクタ ノックアウト接続用

色 調	主材質	特 性	特 性	環 境	燃 焼 性	温 度 範 囲
黒色	PA6	IP65	耐油	RoHS 10物質対応	UL94V0	-20℃ ~90℃

管用平行おねじ付き



- サンプルレキ ROBO を制御盤類のノックアウトに接続するための90°形コネクタです。
- サンプルレキ ROBO #16~#63 とコネクタの引張力は250N (JIS C 8461-23 の分類コードは2 ライト) です。



標準品



【黒色品】

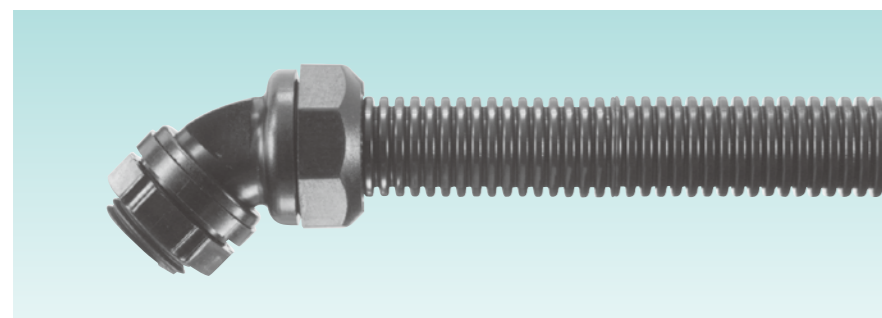
納期区分	品番	接続できる サンプルレキ ROBO	挿入できる ケーブル 最大外径 (mm) ※	φA	φC	D	φd	E	F	l1	l3	接続ねじ		重量 (g/個)	入数 (個/袋)
												JIS B 0202 φS1	呼び		
○	N90BG 12 注1	12	8	24.5	28.8	28.7	9.1	21	29	13.0	7.0	20.9	G 1/2	19	20
○	N90BG 16	16	11	28.8	28.8	28.7	12.0	23	33	13.0	7.0	20.9	G 1/2	22	20
○	N90BG 20	NS	20	34.2	28.8	28.7	14.4	25	36	13.0	7.0	20.9	G 1/2	27	20
○	N90BG 25	NP	25	41.5	37.0	35.1	19.9	27	40	14.0	8.0	26.4	G 3/4	42	10
○	N90BG 32	NF	32	50.0	45.5	43.6	26.0	31	46	15.0	9.0	33.2	G 1	61	10
○	N90BG 40	NFX	40	59.5	56.0	54.6	34.0	36	54	16.0	10.0	41.9	G 1-1/4	98	5
○	N90BG 50		50	70.3	64.0	62.7	40.0	42	63	16.0	10.0	47.8	G 1-1/2	132	5
○	N90BG 63		63	84.4	74.8	78.6	51.9	49	74	18.0	11.0	59.6	G 2	198	5

注1. UL 認定品ではありません。
 注2. ※印について、挿入できるケーブル最大外径は本体最小内径をもとにしています。90°型本体部を通線する場合、ケーブルによっては通線できない場合もありますので、最大外径の40~60%の外径を目安として下さい。
 注3. 接続できるサンプルレキ ROBO の詳細サイズについては、サンプルレキ ROBO の各頁をご参照下さい。

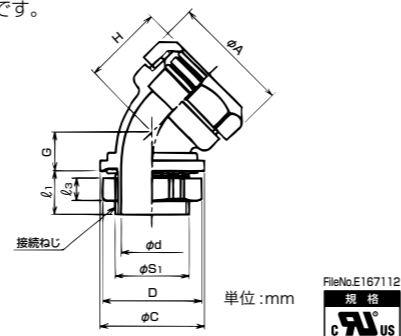
45° 形コネクタ ノックアウト接続用

色 調	主材質	特 性	特 性	環 境	燃 焼 性	温 度 範 囲
黒色	PA6	IP65	耐油	RoHS 10物質対応	UL94V0	-20℃ ~90℃

管用平行おねじ付き



- サンプルレキ ROBO を制御盤類のノックアウトに接続するための45°形コネクタです。
- サンプルレキ ROBO #16~#63 とコネクタの引張力は250N (JIS C 8461-23 の分類コードは2 ライト) です。



標準品



【黒色品】

納期区分	品番	接続できる サンプルレキ ROBO	挿入できる ケーブル 最大外径 (mm) ※	φA	φC	D	φd	G	H	l1	l3	接続ねじ		重量 (g/個)	入数 (個/袋)
												JIS B 0202 φS1	呼び		
○	N45BG 12 注1	12	8	24.5	28.8	28.7	9.1	12	21	13.0	7.0	20.9	G 1/2	17	20
○	N45BG 16	16	11	28.8	28.8	28.7	12.0	13	22	13.0	7.0	20.9	G 1/2	19	20
○	N45BG 20	NS	20	34.2	28.8	28.7	14.4	13	25	13.0	7.0	20.9	G 1/2	24	20
○	N45BG 25	NP	25	41.5	37.0	35.1	19.9	15	28	14.0	8.0	26.4	G 3/4	37	10
○	N45BG 32	NF	32	50.0	45.5	43.6	26.0	16	31	15.0	9.0	33.2	G 1	52	10
○	N45BG 40	NFX	40	59.5	56.0	54.6	34.0	19	38	16.0	10.0	41.9	G 1-1/4	84	5
○	N45BG 50		50	70.3	64.0	62.7	39.9	21	42	16.0	10.0	47.8	G 1-1/2	108	5
○	N45BG 63		63	84.4	74.8	78.6	51.8	24	49	18.0	11.0	59.6	G 2	167	5

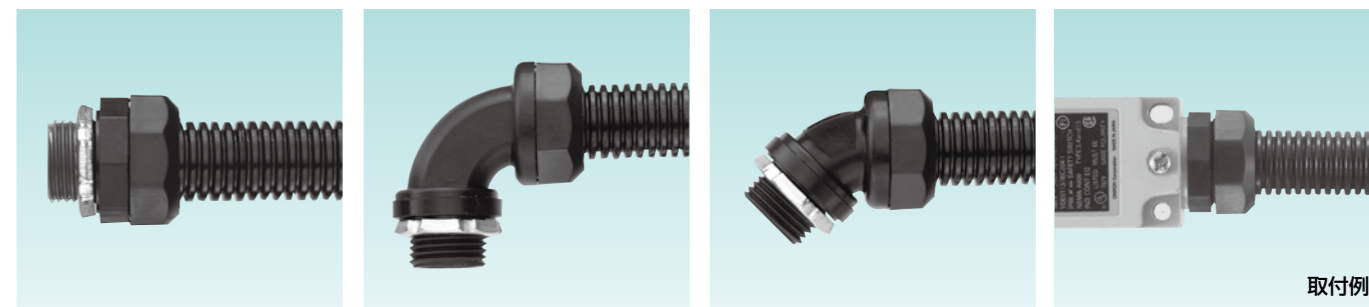
注1. UL 認定品ではありません。
 注2. ※印について、挿入できるケーブル最大外径は本体最小内径をもとにしています。45°型本体部を通線する場合、ケーブルによっては通線できない場合もありますので、最大外径の40~60%の外径を目安として下さい。
 注3. 接続できるサンプルレキ ROBO の詳細サイズについては、サンプルレキ ROBO の各頁をご参照下さい。

N 型の附属品

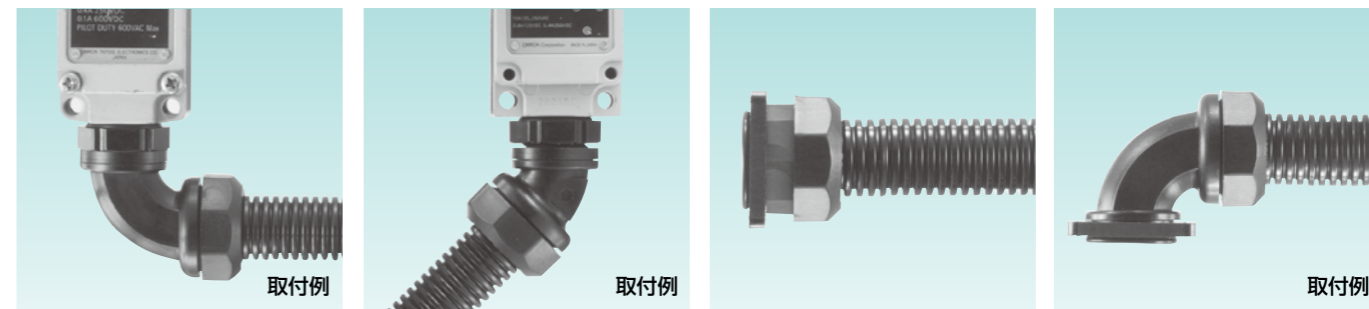
色 調	主材質	特 性	特 性	環 境	燃 焼 性	温 度 範 囲
黒色	PA6	IP65	耐油	RoHS 10物質対応	UL94V0	-20℃ ~90℃

N 型附属品の種類

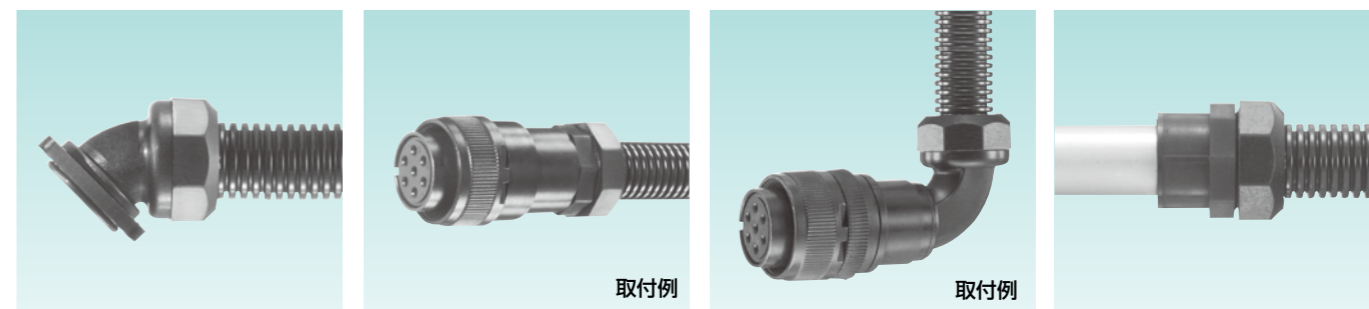
- N 型附属品の種類は、次の型式です。呼び (サイズ) は、#12~#63 です。
- 詳細は納入仕様書をご請求下さい。



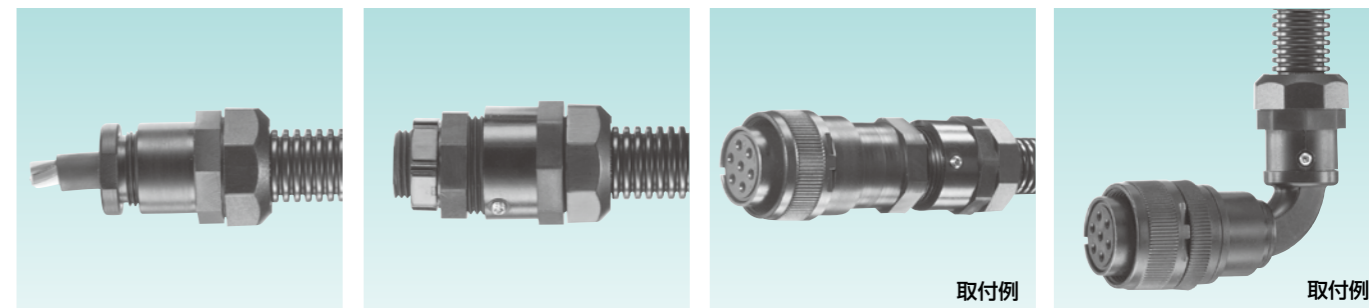
NBC (例) N90BC (例) N45BC (例) NOG/NOPG (例)



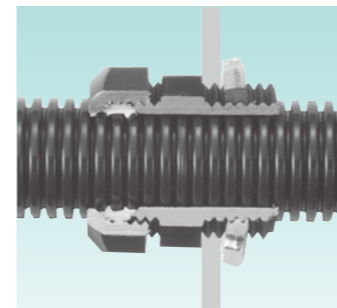
N90OG (例) N45OG (例) NZS (例) N90ZS (例)



N45ZS (例) NKD/NKM (例) N90KD/N90KM (例) NKG/NKC (例)

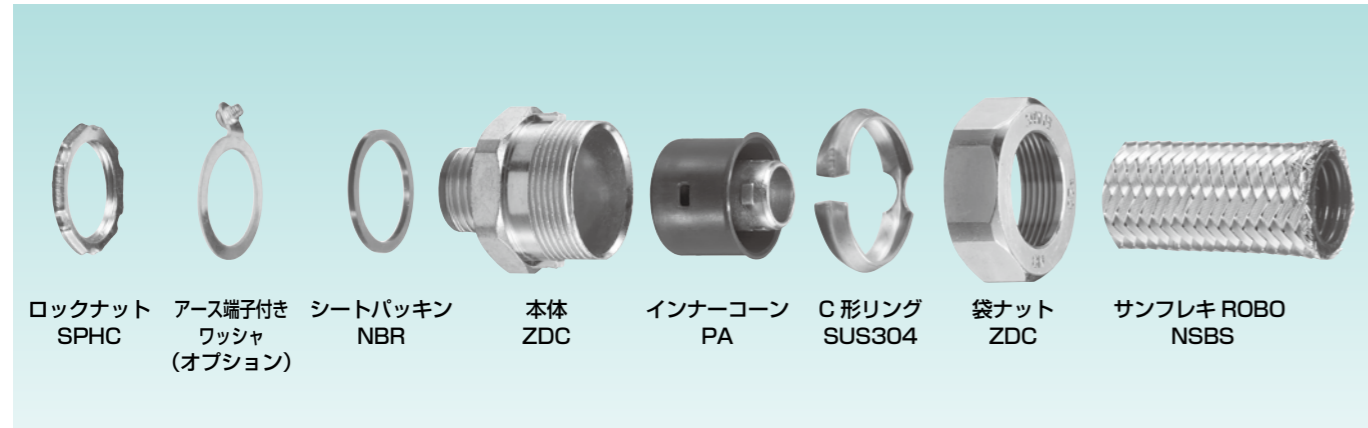


NHBI (例) NHBG (例) NHKD/NHKM (例) N90HKD/N90HKM (例)



NVBG (例) ※非防水

NB 型の附属品



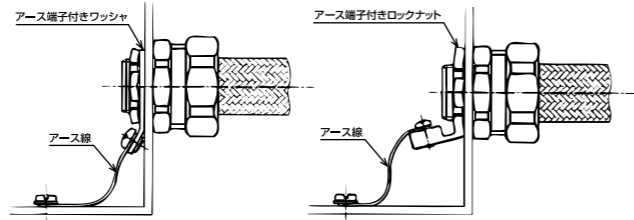
ロックナット SPHC アース端子付きワッシャ (オプション) シートパッキン NBR 本体 ZDC インナーコーン PA C 形リング SUS304 袋ナット ZDC サンフレキ ROBO NSBS

構成

- サンフレキ ROBO Type NSBS 用の金属製の附属品です。
- ノイズ対策として使用するために金属製とし、電気的な接続を確保しています。

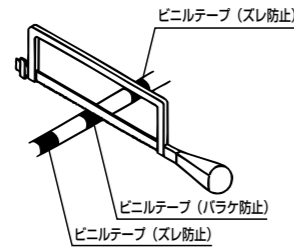
ボンディング

- ノイズ対策には、アースを確実にするためにアース端子付きワッシャ (型式 RWEG) 又はアース端子付きロックナット (型式 RLEG) をご使用下さい。詳細は、商品分類名「サンパーツ」360 頁をご参照下さい。



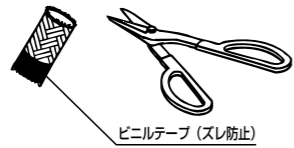
サンフレキ ROBO の切断

- サンフレキ ROBO の切断は、切断部のブレード鋼線のバラケ防止のため、切断部にビニルテープを二重巻きし、さらにブレードのずれ防止のため切断部から約100mm離れた両側にビニルテープを同様に巻き、切断部のテープの真中で切断します。



- 切断は、金鋸の他にバンドソーや高速切断機で切断できます。

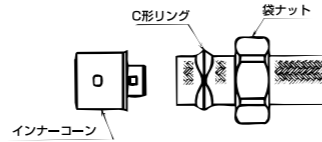
- サンフレキ ROBO を切断後、管端のブレード鋼線のバリを万能バサミで取り除きます。



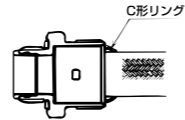
サンフレキ ROBO 端末のエッジ、バリ、ブレード線に触れると怪我をされる恐れがありますので、取り扱いにご注意下さい。

組立方法

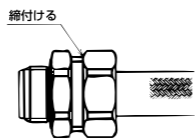
- 袋ナット、C 形リングをサンフレキ ROBO に入れます。
- インナーコーンをサンフレキ ROBO の管内に完全に差込みます。



- サンフレキ ROBO を本体に挿入します。
- C 形リングを本体側に寄せ、袋ナットを本体に手締めします。
- ビニルテープが C 形リングとサンフレキ ROBO の電気的接続を妨害しないように注意して組立て下さい。



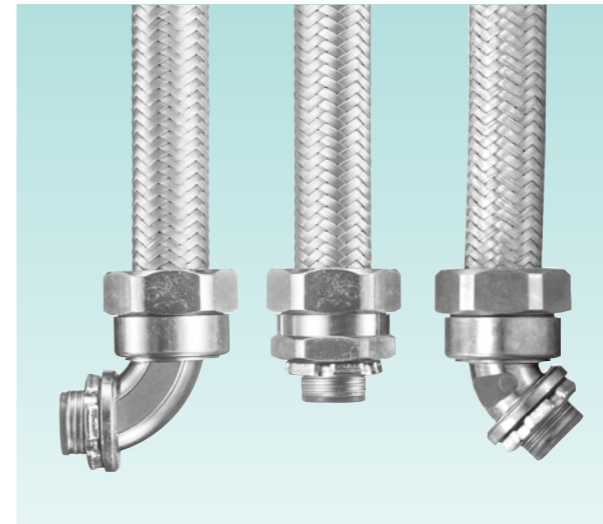
- 袋ナットの締付けは、袋ナットの端面が本体のフランジ部に接するまでモータレンチ (スーパー製 MF280) 等で行います。



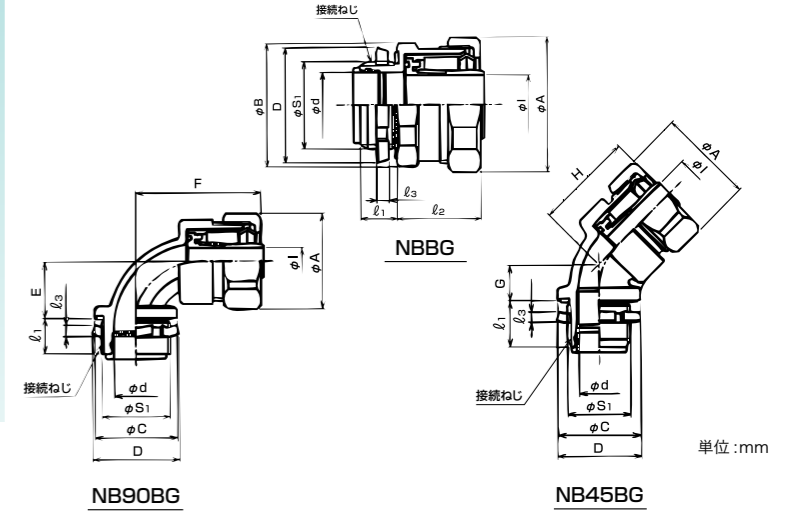
コネクタ ノックアウト接続用

主材質 亜鉛ダイカスト (ZDC2)	表面処理 電気亜鉛めっき (三価クロム)	特性 IP65	特性 耐スラッタ	特性 EMI対策 耐ノイズ	環境 RoHS 10物質対応	温度範囲 -20℃ ~90℃
--------------------------	----------------------------	------------	-------------	---------------------	----------------------	----------------------

管用平行おねじ付き



- サンフレキ ROBO Type NSBS を制御盤類のノックアウトに接続するためのコネクタです。
- サンフレキ ROBO とコネクタの引張力は 250N (JIS C 8461-23 の分類コードは 2 ライト) です。



ストレート形



納期区分	品番	接続できるサンフレキ ROBO	挿入できるケーブル最大外径 (mm)	φA	φB	D	φd	φl	l ₁	l ₂	l ₃	接続ねじ		重量 (g/個)	入数 (個/袋)
												JIS B 0202 φS ₁	呼び		
□	NBBG 12	12	5	28.7	28.7	29.0	11.3	5.5	10.0	24	3.8	20.9	G1/2	65	5
○	NBBG 16	16	8	32.0	32.0	29.0	12.0	9.2	10.0	24	3.8	20.9	G1/2	75	10
○	NBBG 20	20	11	38.0	35.3	29.0	14.1	12.0	10.0	25	3.8	20.9	G1/2	96	10
○	NBBG 25	25	15	45.3	42.0	36.0	20.0	16.2	12.0	27	3.8	26.4	G3/4	135	10
○	NBBG 32	32	22	51.4	47.2	44.0	24.6	22.2	14.0	29	4.5	33.2	G1	187	5
○	NBBG 40	40	28	61.1	56.7	53.0	33.0	29.0	14.0	32	4.5	41.9	G1-1/4	276	5
○	NBBG 50	50	38	73.2	68.4	61.0	38.3	38.5	16.0	35	5.0	47.8	G1-1/2	408	2
○	NBBG 63	63	49	87.2	82.2	74.0	49.5	51.2	16.0	38	5.0	59.6	G2	557	2

90° 形



納期区分	品番	接続できるサンフレキ ROBO	挿入できるケーブル最大外径 (mm) ※	φA	φC	D	φd	φl	E	F	l ₁	l ₃	接続ねじ		重量 (g/個)	入数 (個/袋)
													JIS B 0202 φS ₁	呼び		
□	NB90BG 12	12	5	28.7	27.5	29.0	11.0	5.5	16.2	38	10.0	3.8	20.9	G1/2	82	10
○	NB90BG 16	16	8	32.0	27.5	29.0	13.5	9.2	18.6	39	10.0	3.8	20.9	G1/2	95	10
○	NB90BG 20	20	11	38.0	29.0	29.0	13.8	12.0	19.5	42	10.0	3.8	20.9	G1/2	130	10
○	NB90BG 25	25	15	45.3	35.5	36.0	19.4	16.2	24.5	47	12.0	3.8	26.4	G3/4	187	10
○	NB90BG 32	32	22	51.4	43.5	44.0	24.6	22.2	28.5	54	14.0	4.5	33.2	G1	279	5
□	NB90BG 40	40	28	61.1	52.5	53.0	33.0	29.0	32.6	61	14.0	4.5	41.9	G1-1/4	407	5
□	NB90BG 50	50	38	73.2	60.0	61.0	38.4	38.5	40.6	69	16.0	5.0	47.8	G1-1/2	602	2
□	NB90BG 63	63	49	87.2	71.0	74.0	49.5	51.2	48.0	83	16.0	5.0	59.6	G2	849	2

注：※印について、挿入できるケーブル最大外径は本体最小内径をもとにしています。90°型本体部を通線する場合、ケーブルによっては通線できない場合もありますので、最大外径の40～60%の外径を目安として下さい。

45° 形

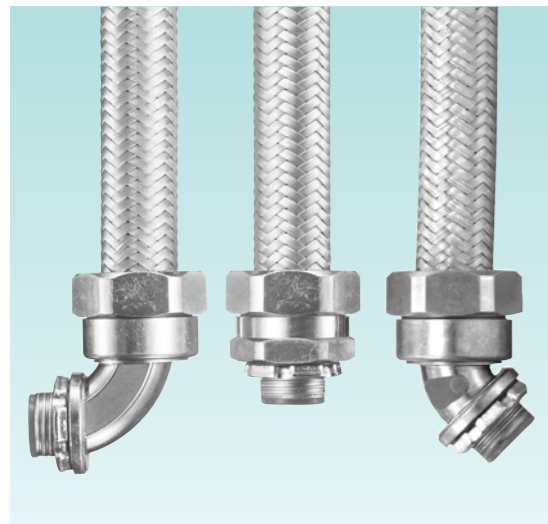


納期区分	品番	接続できるサンフレキ ROBO	挿入できるケーブル最大外径 (mm) ※	φA	φC	D	φd	φl	G	H	l ₁	l ₃	接続ねじ		重量 (g/個)	入数 (個/袋)
													JIS B 0202 φS ₁	呼び		
□	NB45BG 16	16	8	32.0	27.5	29.0	12.1	9.2	11.0	29	10.0	3.8	20.9	G1/2	92	10
□	NB45BG 20	20	11	38.0	29.0	29.0	14.1	12.0	11.5	30	10.0	3.8	20.9	G1/2	117	10
○	NB45BG 25	25	15	45.3	35.5	36.0	19.7	16.2	6.9	40	12.0	3.8	26.4	G3/4	171	10
○	NB45BG 32	32	22	51.4	43.5	44.0	24.6	22.2	14.8	37	14.0	4.5	33.2	G1	255	5
○	NB45BG 40	40	28	61.1	52.5	53.0	30.3	29.0	17.8	42	14.0	4.5	41.9	G1-1/4	401	5
□	NB45BG 50	50	38	73.2	60.0	61.0	38.3	38.5	20.7	48	16.0	5.0	47.8	G1-1/2	546	2
□	NB45BG 63	63	49	87.2	71.0	74.0	49.3	51.2	24.1	58	16.0	5.0	59.6	G2	777	2

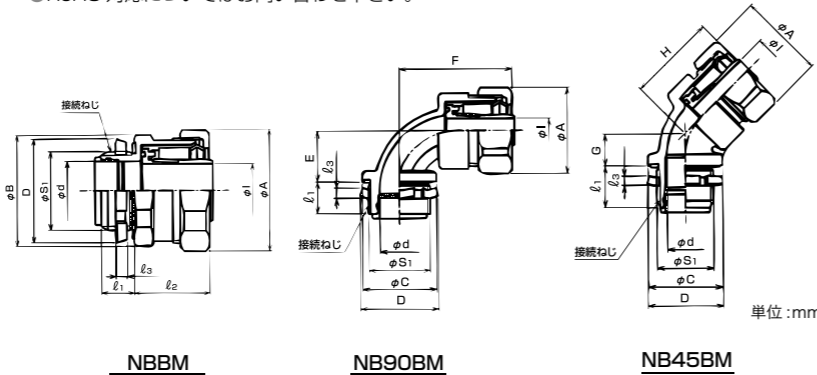
注：※印について、挿入できるケーブル最大外径は本体最小内径をもとにしています。45°型本体部を通線する場合、ケーブルによっては通線できない場合もありますので、最大外径の40～60%の外径を目安として下さい。

コネクタ ノックアウト接続用

メートルおねじ付き



- サンフレキ ROBO Type NSBS を制御盤類のノックアウトに接続するためのコネクタです。
- サンフレキ ROBO とコネクタの引張力は 250N (JIS C 8461-23 の分類コードは 2 ライト) です。
- RoHS 対応についてはお問い合わせ下さい。



ストレート形



納期区分	品番	接続できるサンフレキ ROBO	挿入できるケーブル最大外径(mm)	接続ねじ IEC 60423												重量 (g/個)	入数 (個/袋)
				φA	φB	D	φd	φl	l ₁	l ₂	l ₃	φS ₁	呼び				
確	※1 NBBM 12	NSBS	12	5	28.7	27.6	29.0	11.3	5.5	10.0	24	3.6	19.9	M20×1.5		5	
確	※1 NBBM 16		16	8	32.0	32.0	29.0	12.0	9.2	10.0	25	3.6	19.9	M20×1.5		5	
確	NBBM 20		20	11	38.0	35.3	29.0	14.1	12.0	10.0	26	3.6	19.9	M20×1.5	95	20	
確	※1 NBBM 25		25	15	45.3	42.0	36.0	19.7	16.2	12.0	28	3.6	24.9	M25×1.5		5	
確	※1 NBBM 32		32	22	51.4	53.1	44.0	24.6	22.2	12.0	30	4.5	31.9	M32×1.5	291	5	
確	※1 NBBM 40		40	28	61.1	61.6	53.0	33.0	29.0	12.0	33	4.5	39.9	M40×1.5	388	5	
確	※1 NBBM 50		50	38	73.2	74.4	65.0	42.0	38.5	16.0	36	5.0	49.9	M50×1.5		2	
確	※1 NBBM 63	63	49	87.2	85.0	79.0	49.5	51.2	16.0	43	5.0	62.9	M63×1.5		2		

注 ※1 の品番については、真鍮製となります。真鍮を使用するため RoHS には対応していません。

90° 形



NB90BM32, 50, 63 は、2022 年 12 月 20 日出荷分までの対応をもって販売を終了させていただきます。長らくのご愛顧誠にありがとうございました。

納期区分	品番	接続できるサンフレキ ROBO	挿入できるケーブル最大外径(mm)	接続ねじ IEC 60423												重量 (g/個)	入数 (個/袋)
				φA	φC	D	φd	φl	E	F	l ₁	l ₃	φS ₁	呼び			
確	NB90BM 12	NSBS	12	5	28.7	26.0	29.0	11.3	5.5	16.2	38	10.0	3.6	19.9	M20×1.5	81	20
確	NB90BM 16		16	8	32.0	26.0	29.0	12.0	9.2	18.6	39	10.0	3.6	19.9	M20×1.5	93	10
確	NB90BM 20		20	11	38.0	26.0	29.0	14.1	12.0	19.5	42	10.0	3.6	19.9	M20×1.5	127	10
確	※1 NB90BM 25		25	15	45.3	33.0	36.0	19.7	16.2	24.5	※3	12.0	3.6	24.9	M25×1.5		5
確	※1 NB90BM 32		32	22	51.4	41.0	44.0	販売終了			31.9	M32×1.5		5			
確	NB90BM 40		40	28	61.1	49.5	53.0	33.0	29.0	32.6	61	14.0	4.5	39.9	M40×1.5	421	5
確	※1 NB90BM 50		50	38	73.2	60.0	65.0	42.0	38.5	16.0	※3	16.0	5.0	49.9	M50×1.5	421	2
確	※1 NB90BM 63	63	49	87.2	74.0	79.0	49.5	51.2	48.0	※3	16.0	5.0	62.9	M63×1.5		2	

注 1. ※1 の品番については、真鍮製となります。真鍮を使用するため RoHS には対応していません。
 注 2. ※2 印について、挿入できるケーブル最大外径は本体最小内径をもとにしてます。90° 型本体部を通線する場合、ケーブルによっては通線できない場合もありますので、最大外径の 40 ~ 60% の外径を目安として下さい。
 注 3. ※3 の寸法に関しては、お問い合わせ下さい。

45° 形



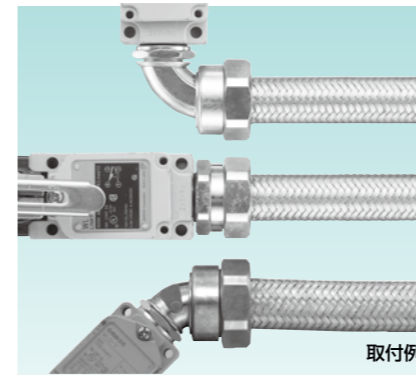
NB45BM25, 63 は、2022 年 12 月 20 日出荷分までの対応をもって販売を終了させていただきます。長らくのご愛顧誠にありがとうございました。

納期区分	品番	接続できるサンフレキ ROBO	挿入できるケーブル最大外径(mm)	接続ねじ IEC 60423												重量 (g/個)	入数 (個/袋)
				φA	φC	D	φd	φl	G	H	l ₁	l ₃	φS ₁	呼び			
確	NB45BM 16	NSBS	16	8	32.0	26.0	29.0	12.0	9.2	11.0	29	10.0	3.6	19.9	M20×1.5	91	10
確	NB45BM 20		20	11	38.0	26.0	29.0	14.1	12.0	11.5	30	10.0	3.6	19.9	M20×1.5	115	10
確	※1 NB45BM 25		25	15	45.3	35.5	36.0	販売終了			24.9	M25×1.5		10			
確	NB45BM 32		32	22	51.4	41.0	44.0	24.6	22.2	14.8	36	14.0	4.5	31.9	M32×1.5	245	10
確	※1 NB45BM 40		40	28	61.1	52.5	53.0	33.2	29.0	18.6	※3	14.0	4.5	39.9	M40×1.5		5
確	※1 NB45BM 50		50	38	73.2	60.0	65.0	38.5	38.5	21.7	※3	16.0	5.0	49.9	M50×1.5		2
確	※1 NB45BM 63		63	49	87.2	71.0	79.0	販売終了			62.9	M63×1.5		2			

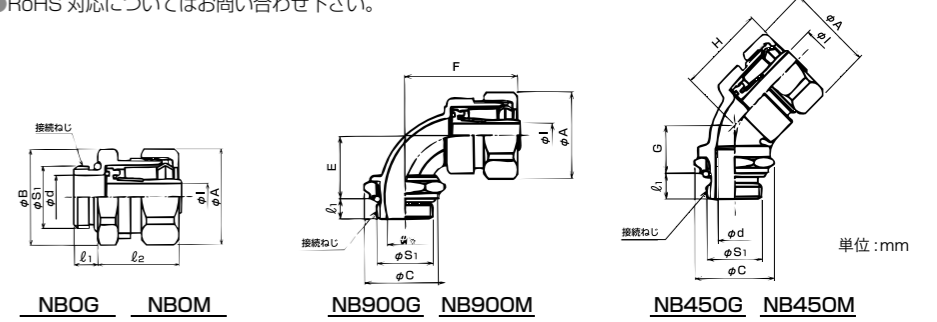
注 1. ※1 の品番については、真鍮製となります。真鍮を使用するため RoHS には対応していません。
 注 2. ※2 印について、挿入できるケーブル最大外径は本体最小内径をもとにしてます。45° 型本体部を通線する場合、ケーブルによっては通線できない場合もありますので、最大外径の 40 ~ 60% の外径を目安として下さい。
 注 3. ※3 の寸法に関しては、お問い合わせ下さい。

コネクタ 電気機器接続用

ブレード ROBO+ 電気機器



- サンフレキ ROBO Type NSBS をリミットスイッチ等の電気機器に接続するためのコネクタです。
- サンフレキ ROBO とコネクタの引張力は 250N (JIS C 8461-23 の分類コードは 2 ライト) です。
- RoHS 対応についてはお問い合わせ下さい。



ストレート形



【管用平行めねじ用】

納期区分	品番	接続できるサンフレキ ROBO	挿入できるケーブル最大外径(mm)	φA	φB	φd	φl	l ₁	l ₂	接続ねじ JIS B 0202		重量 (g/個)	入数 (個/袋)
										φS ₁	呼び		
確	NBOG 16	16	8	32.0	32.0	12.0	9.2	8.0	24	20.9	G1/2	67	10
確	NBOG 20	NSBS 20	11	38.0	35.3	14.3	12.0	8.0	25	20.9	G1/2	90	10
確	NBOG 25	25	15	45.3	42.0	20.2	16.2	8.0	27	26.4	G3/4	121	10

【メートルめねじ用】

納期区分	品番	接続できるサンフレキ ROBO	挿入できるケーブル最大外径(mm)	φA	φB	φd	φl	l ₁	l ₂	接続ねじ IEC 60423		重量 (g/個)	入数 (個/袋)	
										φS ₁	呼び			
確	※1 NBOM 16	NSBS	16	8	32.0	30.8	10.8	9.2	8.0	25	19.9	M20×1.5	10	
確	NBOM 20		20	11	38.0	35.3	14.3	12.0	8.0	25	19.9	M20×1.5	89	10
確	NBOM 25		25	15	45.3	42.0	19.7	16.2	8.0	27	24.9	M25×1.5	122	10
確	※1 NBOM 32	32	22	51.4	35.1	24.9	22.2	8.0	30	31.9	M32×1.5	271		

注 ※1 の品番については、真鍮製となります。真鍮を使用するため RoHS には対応していません。

90° 形



【管用平行めねじ用】

納期区分	品番	接続できるサンフレキ ROBO	挿入できるケーブル最大外径(mm)	φA	φC	φd	φl	E	F	l ₁	接続ねじ JIS B 0202		重量 (g/個)	入数 (個/袋)
											φS ₁	呼び		
確	NB90OG 16	16	8	32.0	30	12.0	9.2	23	39	8.0	20.9	G1/2	102	10
確	NB90OG 20	NSBS 20	11	38.0	30	12.8	12.0	24	42	8.0	20.9	G1/2	133	10
確	NB90OG 25	25	15	45.3	37	19.4	16.2	30	47	8.0	26.4	G3/4	185	10

【メートルめねじ用】

NB90OM20, 32 は、2022 年 12 月 20 日出荷分までの対応をもって販売を終了させていただきます。長らくのご愛顧誠にありがとうございました。

納期区分	品番	接続できるサンフレキ ROBO	挿入できるケーブル最大外径(mm)	φA	φC	φd	φl	E	F	l ₁	接続ねじ IEC 60423		重量 (g/個)	入数 (個/袋)
											φS ₁	呼び		
確	※1 NB90OM 16	NSBS	16	8	32.0	27.6	12.0	9.2	24	※3	7.0	19.9	M20×1.5	10
確	NB90OM 20		20	11	38.0	27.6	販売終了			19.9	M20×1.5		10	
確	※1 NB90OM 25		25	15	45.3	34.0	18.4	16.2	30	※3	7.0	24.9	M25×1.5	10
確	※1 NB90OM 32		32	22	51.4	40.4	販売終了			31.9	M32×1.5			

注 1. ※1 の品番については、真鍮製となります。真鍮を使用するため RoHS には対応していません。
 注 2. ※2 印について、挿入できるケーブル最大外径は本体最小内径をもとにしてます。90° 型本体部を通線する場合、ケーブルによっては通線できない場合もありますので、最大外径の 40 ~ 60% の外径を目安として下さい。
 注 3. ※3 の寸法に関しては、お問い合わせ下さい。

45° 形



【管用平行めねじ用】

NB45OG25 は、2022 年 12 月 20 日出荷分までの対応をもって販売を終了させていただきます。長らくのご愛顧誠にありがとうございました。

納期区分	品番	接続できるサンフレキ ROBO	挿入できるケーブル最大外径(mm)	φA	φC	φd	φl	G	H	l ₁	接続ねじ JIS B 0202		重量 (g/個)	入数 (個/袋)	
											φS ₁	呼び			
確	NB45OG 16	NSBS	16	8	32.0	30	12.0	9.2	15.0	29	8.0	20.9	G1/2	93	10
確	NB45OG 20		20	11	38.0	30	14.1	12.0	15.5	30	8.0	20.9	G1/2	117	10
確	※1 NB45OG 25		25	15	45.3	37	販売終了			26.4	G3/4		10		

【メートルめねじ用】

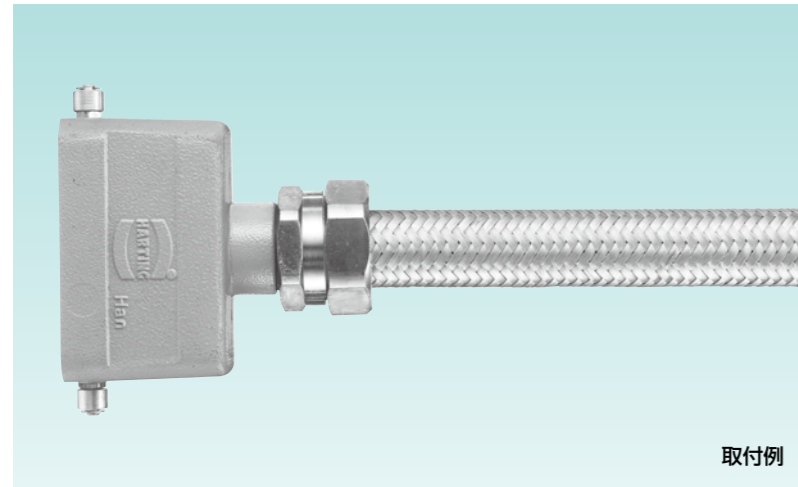
NB45OM16, 25, 32 は、2022 年 12 月 20 日出荷分までの対応をもって販売を終了させていただきます。長らくのご愛顧誠にありがとうございました。

納期区分	品番	接続できるサンフレキ ROBO	挿入できるケーブル最大外径(mm)	φA	φC	φd	φl	G	H	l ₁	接続ねじ IEC 60423		重量 (g/個)	入数 (個/袋)
											φS ₁	呼び		
確	※1 NB45OM 16	NSBS	16	8	32.0	27.6	販売終了			19.9	M20×1.5		10	
確	NB45OM 20		20	11	38.0	27.6	14.6	12.0	16.5	※3	7.0	19.9	M20×1.5	10
確	※1 NB45OM 25		25	15	45.3	34.0	19.7	16.2	17.7	※3	7.0	24.9	M25×1.5	10
確	※1 NB45OM 32		32	22	51.4	40.4	24.6	22.2	20.3	※3	7.0	31.9	M32×1.5	

注 1. ※1 の品番については、真鍮製となります。真鍮を使用するため RoHS には対応していません。
 注 2. ※2 印について、挿入できるケーブル最大外径は本体最小内径をもとにしてます。45° 型本体部を通線する場合、ケーブルによっては通線できない場合もありますので、最大外径の 40 ~ 60% の外径を目安として下さい。
 注 3. ※3 の寸法に関しては、お問い合わせ下さい。

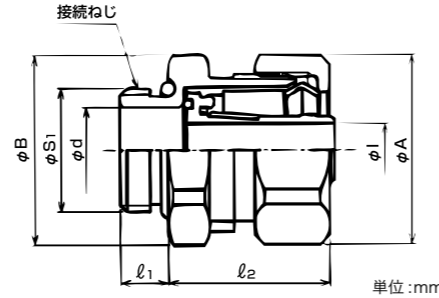
コネクタ 電気機器接続用

Pg めねじ接続用



取付例

- サンフレキ ROBO TypeNSBS を電気機器に接続するためのコネクタです。
- NBOPG を穴用として使用する場合は別売のロックナット (型式 RLPGS) を別にご用意下さい。
- サンフレキ ROBO とコネクタの引張力は 250N (JIS C 8461-23 の分類コードは 2 ライト) です。
- RoHS 対応についてはお問い合わせ下さい。



単位:mm

ストレート形



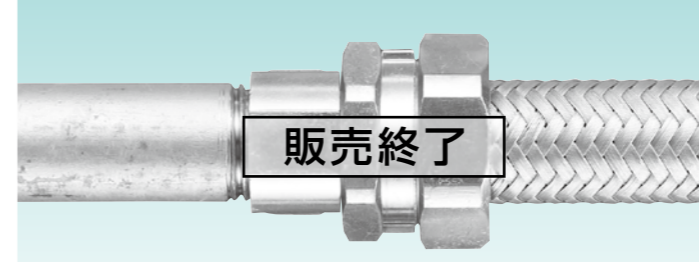
納期区分	品番	接続できるサンフレキ ROBO	挿入できるケーブル最大外径 (mm)	φA	φB	φd	φI	l1	l2	接続ねじ DIN 40 430		重量 (g/個)	入数 (個/袋)
										φS1	呼び		
確	※1 NBOPG 12 09	12	5	28.7	25.5	11.0	5.5	6.0	24	15.2	Pg 9	64	5
◎	※2 NBOPG 16 09									15.2	Pg 9		
確	NBOPG 16 11	16	8	32.0	30.8	12.0	9.2	6.0	24	18.6	Pg11	55	20
確	※1 NBOPG 16 13									20.4	Pg13.5		
確	※2 NBOPG 16 16	22.5	Pg16	48	20								
確	※1 NBOPG 20 11	20	11			38.0	35.3	16.0	12.0	8.0	25	18.6	Pg11
確	※2 NBOPG 20 13			20.4	Pg13.5								
確	※1 NBOPG 20 16	22.5	Pg16	64	10								
確	※2 NBOPG 25 16	25	15			45.3	42.0	18.0	16.2	8.0	28	22.5	Pg16
◎	NBOPG 25 21			28.3	Pg21								
確	NBOPG 32 29	32	22	51.4	47.2	24.8	22.2	9.0	29	37.0	Pg29	153	10
確	※1 NBOPG 40 36									47.0	Pg36		

注1: ※1 の品番については、真鍮製となります。真鍮を使用するため RoHS には対応していません。

注2: ※2 の品番については、径違い品となります。

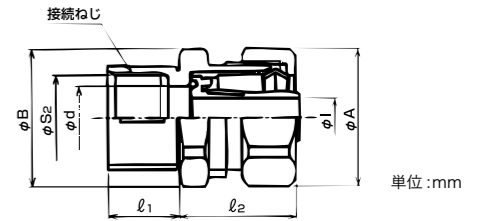
コンビネーションカップリング 厚鋼電線管接続用

ブレード ROBO+ 厚鋼電線管



販売終了

- サンフレキ ROBO Type NSBS と鋼製電線管を接続するためのコンビネーションカップリングです。
- サンフレキ ROBO とカップリングの引張力は 250N (JIS C 8461-23 の分類コードは 2 ライト) です。
- RoHS 対応についてはお問い合わせ下さい。



単位:mm

NBKG は、2022年8月20日出荷分までの対応をもって販売を終了させていただきました。長らくのご愛顧誠にありがとうございました。

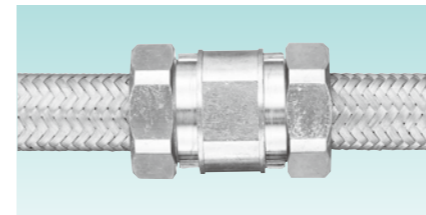
納期区分	品番	接続できるサンフレキ ROBO	挿入できるケーブル最大外径 (mm)	φA	φB	φd	φI	l1	l2	接続ねじ JIS C 8305		重量 (g/個)	入数 (個/袋)	
										呼び	ねじ呼び			
確	※1 NBKG 12	NSBS	12	5	28.7	28.7	11.3	5.5	14.0	24	G16	CTG16	5	
確	※1 NBKG 16		16	8	32.0	32.0	14.3	9.2	14.0	25	G16	CTG16		
確	※1 NBKG 20		20	11	38.0	35.4	14.3	12.0	14.0	26	G16	CTG16		
確	※1 NBKG 25		25	15	45.3	42.0	16.2	14.0	27	G22	CTG22			
確	NBKG 32		32	22	51.4	48.5	18.5	18.0	29	G28	CTG28	200		
確	※1 NBKG 40		40	28	61.1	57.5	21.0	29.0	18.0	32	G36	CTG36		250
確	※1 NBKG 50		50	38	73.2	74.4	40.0	38.5	18.0	35	G42	CTG42		2
確	NBKG 63		63	49	87.2	82.2	49.5	51.2	22.5	38	G54	CTG54		650

販売終了

注1: ※1 の品番については、真鍮製となります。真鍮を使用するため RoHS には対応していません。

カップリング

ブレード ROBO+ ブレード ROBO



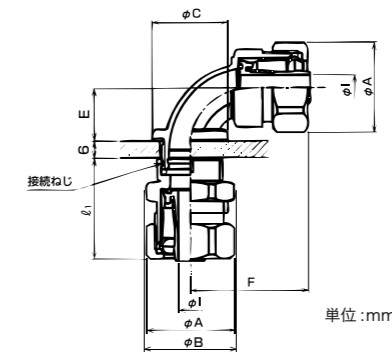
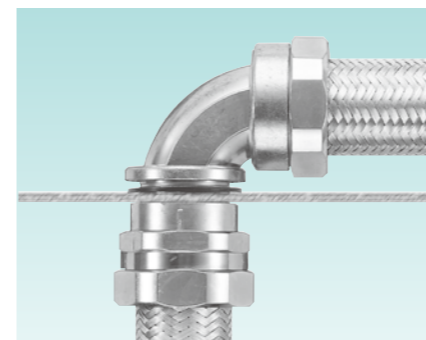
- サンフレキ ROBO Type NSBS 相互を接続するためのカップリングです。
- サンフレキ ROBO とカップリングの引張力は 250N (JIS C 8461-23 の分類コードは 2 ライト) です。
- RoHS 対応についてはお問い合わせ下さい。

納期区分	品番	接続できるサンフレキ ROBO	挿入できるケーブル最大外径 (mm)	φA	φI	L	重量 (g/個)	入数 (個/袋)
確	NBCS 16	NSBS	16	8	32.0	9.2	45	111
確	NBCS 20		20	11	38.0	12.0	47	10
確	NBCS 25		25	15	45.3	16.2	51	208
確	NBCS 32		32	22	51.4	22.2	55	5
確	※1 NBCS 40		40	28	61.1	29.0	60	5
確	※1 NBCS 50		50	38	73.2	38.5	67	2
確	※1 NBCS 63		63	51	87.2	51.2	82	2

注1: ※1 の品番については、真鍮製となります。真鍮を使用するため RoHS には対応していません。

中継式 90° 形カップリング

ブレード ROBO+ ブレード ROBO



単位:mm

- サンフレキ ROBO 相互を接続し、板厚 6mm の鉄板に固定する構造の 90° 形カップリングです。
- サンフレキ ROBO とカップリングの引張力は 250N (JIS C 8461-23 の分類コードは 2 ライト) です。
- 真鍮を使用するため RoHS には対応していません。

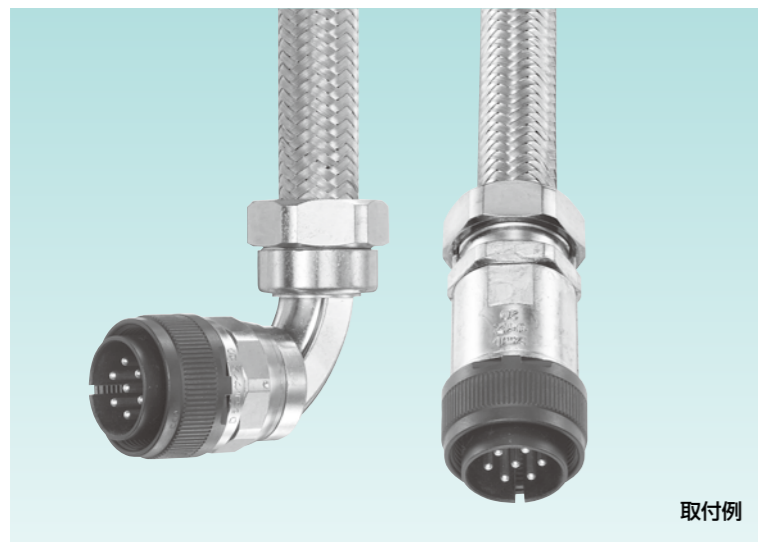
納期区分	品番	接続できるサンフレキ ROBO	挿入できるケーブル最大外径 (mm) ※	φA	φB	φC	φI	E	F	l1	ロックアウト径	接続ねじ JIS B 0202	重量 (g/個)	入数 (個/袋)
確	NB90C 40	NSBS 40	28	61.1	61.5	52.5	29.0	32.6	61	42	43.0	G1-1/4	10	

注: ※印について、挿入できるケーブル最大外径は本体最小内径をもとにしています。90° 型本体部を通線する場合、ケーブルによっては通線できない場合もありますので、最大外径の 40 ~ 60% の外径を目安として下さい。

コンビネーションカップリング MS コネクタ接続用

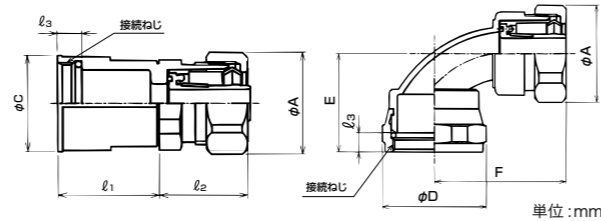
主材質 亜鉛ダイカスト (ZDC2)	主材質 真鍮	表面処理 電気亜鉛めっき (三価クロム)	特性 IP65	特性 耐スパッタ	特性 EMI対策 耐ノイズ	環境 RoHS 10物質対応	温度範囲 -20℃ ~90℃
--------------------------	-----------	----------------------------	------------	-------------	---------------------	----------------------	----------------------

MS コネクタ (バックシェルなし) 用



- サンフレキ ROBO TypeNSBS をバックシェルなし MS コネクタに接続するためのコンビネーションカップリングです。
- MS コネクタとカップリングの接続は、アルミたて型モータレンチ (スーパーツール製品番 MFT 68A を推奨)、プライヤー等を使用して堅固に締付けて下さい。
- サンフレキ ROBO とカップリングの引張力は 250N (JIS C 8461-23 の分類コードは 2 ライト) です。
- RoHS 対応についてはお問い合わせ下さい。
- MS コネクタへの参考締め付けトルクは以下の通りです。

シェルサイズ	締め付けトルク (N・m)	
	NBKD	NB90KD
10~14	2.0~3.0	5.0~6.0
16~24	2.0~4.0	6.0~8.0
28~36	5.0~7.0	8.0~10.0



取付例

NBKD

NB90KD



NBKD1210, 1212, 1216, 1612, 3236, 及び NB90KD1210, 1212, 1214, 2532 は、2022年12月20日出荷分までの対応をもって販売を終了させていただきます。長らくのご愛顧誠にありがとうございました。

納期区分 NBKD NB90KD	品番	接続できる サンフレキ ROBO	φA	φC	φD	E	F	l ₁	l ₂	l ₃	接続できる MSコネクタ シェルサイズ		接続ねじ ASME B1.1		重量 (g/個)						
											NBKD	NB90KD	NBKD	NB90KD	NBKD	NB90KD	NBKD	NB90KD			
確	※1 12 10	12	28.7	19.6	20.2	32	39	25.0	24	7.0	10SL	9/16-24UNEF-2B									
確	※1 12 12			21.3	23.4	34					12S	11/16-24UNEF-2B									
確	※1 12 14			23.4	25.5	34					14S	3/4-20UNEF-2B									
確	※2 12 16			26.6	28.7	35					16/16S	7/8-20UNEF-2B									
確	16 10	16	32.0	19.6	21.3	33	42	25.0	24	5.0	10SL	9/16-24UNEF-2B	82	94							
確	※1 16 12			21.3	23.4	35					12S	11/16-24UNEF-2B									
確	※2 16 14			23.4	25.5	35					14S	3/4-20UNEF-2B									
確	※2 16 16			28.6	28.7	37					16/16S	7/8-20UNEF-2B	110								
確	16 18	16	32.0	30.0	31.9	37	42	25.0	28	7.5	18	1-20UNEF-2B	126	230							
確	16 20			33.2	35.5	37					20	1-1/8-18UNEF-2B	136	123							
確	※2 16 22			35.7	39.9	37					22	1-1/4-18UNEF-2B	136								
確	20 14			20	38.0	23.4					26.8	37	48	25.0			24	7.5	14S	3/4-20UNEF-2B	140
確	20 16	26.6	28.7			39	16/16S	7/8-20UNEF-2B	143												
確	20 18	30.0	31.9			39	18	1-20UNEF-2B	145	144											
確	20 20	33.2	35.5			39	20	1-1/8-18UNEF-2B	156	155											
確	20 22	20	38.0	36.3	39.9	39	48	25.0	25	7.5	22	1-1/4-18UNEF-2B	136	307							
確	NBKD 20 24			39.5	43.0	46					24	1-3/8-18UNEF-2B	173	334							
確	NB90KD 25 18			30.0	32.6	43					56	27	31.5	7.5			10.0	18	1-20UNEF-2B	175	199
確	25 20			33.2	35.5	43												20	1-1/8-18UNEF-2B	187	327
確	25 22	36.3	39.9	43	22	1-1/4-18UNEF-2B	196	213													
確	25 24	39.5	43.0	51	24	1-3/8-18UNEF-2B	203	240													
確	25 28	25	45.3	46.1	49.0	51	56	27	34.5	10.0	28	1-5/8-18UNEF-2B	237	262							
確	※1 25 32			52.0	57.0	51					32	1-7/8-16UN-2B									
確	32 20			33.2	40.4	47					20	1-1/8-18UNEF-2B	222								
確	32 22			36.3	40.4	47					22	1-1/4-18UNEF-2B	227	548							
確	32 24	32	51.4	39.5	43.0	54	61	29	31.5	7.5	24	1-3/8-18UNEF-2B	204	575							
確	32 28			46.1	49.0	54					28	1-5/8-18UNEF-2B	266	323							
確	※2 32 32			52.0	57.0	54					32	1-7/8-16UN-2B									
確	※2 32 36			58.7	63.0	60					36	2-1/8-16UN-2B									
確	※2 40 24	40	61.1	39.5	48.0	59	68	32	10.0	11.0	24	1-3/8-18UNEF-2B									
確	※2 40 28			46.1	49.0	59					28	1-5/8-18UNEF-2B									
確	※2 40 32			52.0	57.0	59					32	1-7/8-16UN-2B	474								
確	※2 40 36			58.7	63.0	65					36	2-1/8-16UN-2B	508								

注1. ※1の品番については、真鍮製となります。

注2. ※2の品番(ストレート形のみ)については、真鍮製となります。

コンビネーションカップリング MS コネクタ接続用

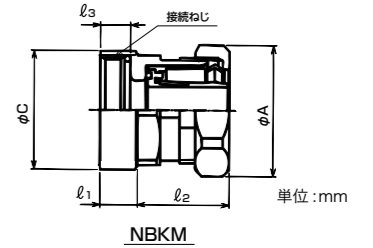
主材質 亜鉛ダイカスト (ZDC2)	主材質 真鍮	表面処理 電気亜鉛めっき (三価クロム)	特性 IP65	特性 耐スパッタ	特性 EMI対策 耐ノイズ	環境 RoHS 10物質対応	温度範囲 -20℃ ~90℃
--------------------------	-----------	----------------------------	------------	-------------	---------------------	----------------------	----------------------

MS コネクタ (バックシェル付き) 用



- サンフレキ ROBO TypeNSBS をバックシェル付き MS コネクタに接続するためのコンビネーションカップリングです。
- MS コネクタとカップリングの接続は、アルミたて型モータレンチ (スーパーツール製品番 MFT 68A を推奨)、プライヤー等を使用して堅固に締付けて下さい。
- サンフレキ ROBO とカップリングの引張力は 250N (JIS C 8461-23 の分類コードは 2 ライト) です。
- RoHS 対応についてはお問い合わせ下さい。
- MS コネクタへの参考締め付けトルクは以下の通りです。

シェルサイズ	締め付けトルク (N・m)
10~14	2.0~3.0
16~24	2.0~4.0
28~36	5.0~7.0



取付例

NBKМ



NBKМ2532, 2536, 3218 は、2022年12月20日出荷分までの対応をもって販売を終了させていただきました。長らくのご愛顧誠にありがとうございました。

納期区分 NBKM	品番	接続できる サンフレキ ROBO	φA	φC	l ₁	l ₂	l ₃	接続できる MSコネクタ シェルサイズ	接続ねじ ASME B1.1	重量 (g/個)			
確	12 10	12	28.7	19.7	12.8	24	9.5	10SL/12S	5/8-24UNEF-2B	56			
確	※1 12 14							14S	3/4-20UNEF-2B				
確	※1 12 16							16/16S	7/8-20UNEF-2B				
確	16 10							10SL/12S	5/8-24UNEF-2B	57			
確	16 14	16	32.0	23.4	12.8	24	9.5	14S	3/4-20UNEF-2B	78			
確	※1 16 16							16/16S	7/8-20UNEF-2B				
確	16 18							18	1-20UNEF-2B	69			
確	16 20							20/22	1-3/16-18UNEF-2B	93			
確	20 14	20	38.0	23.4	12.8	25	9.5	14S	3/4-20UNEF-2B	66			
確	20 16							16/16S	7/8-20UNEF-2B	69			
確	20 18							18	1-20UNEF-2B	72			
確	20 20							20/22	1-3/16-18UNEF-2B	113			
確	20 24	20	38.0	34.7	12.8	25	9.5	24/28	1-7/16-18UNEF-2B	122			
確	25 18							18	1-20UNEF-2B	109			
確	25 20							20/22	1-3/16-18UNEF-2B	143			
確	25 24							24/28	1-7/16-18UNEF-2B	153			
確	※1 25 32	25	45.3	41.1	12.8	27	11.1	32	1-3/4-18UNS-2B	235			
確	※1 25 36							55.6	16.0	11.0	販売終了		
確	※1 32 18							30.0	12.8		18	1-20UNEF-2B	
確	32 20							20/22	1-3/16-18UNEF-2B	155			
確	32 24	32	51.4	41.1	12.8	29	9.5	24/28	1-7/16-18UNEF-2B	153			
確	32 32							49.2	14.4	11.1	32	1-3/4-18UNS-2B	233
確	※1 32 36							55.0	10.8	11.0	36	2-18UNS-2B	
確	※1 40 20							35.0	9.5	9.5	20/22	1-3/16-18UNEF-2B	
確	※1 40 24	40	61.1	41.0	9.5	32	11.1	24/28	1-7/16-18UNEF-2B				
確	※1 40 32							48.6	12.0	11.1	32	1-3/4-18UNS-2B	285
確	40 36							55.6	16.0	11.0	36	2-18UNS-2B	275
確	※1 50 32							51.0	11.1	35	11.1	32	1-3/4-18UNS-2B
確	50 36	50	73.2	55.6	16.0	36	11.0	36	2-18UNS-2B	407			

注. ※1の品番については、真鍮製となります。

主材質 亜鉛ダイカスト (ZDC2)	主材質 真鍮	表面処理 電気亜鉛めっき (三価クロム)	特性 IP67	環境 RoHS 10物質対応 (真鍮製を除く)	温度範囲 -20℃ ~90℃
--------------------------	-----------	----------------------------	------------	----------------------------------	----------------------

延長ハブ
Type RHU



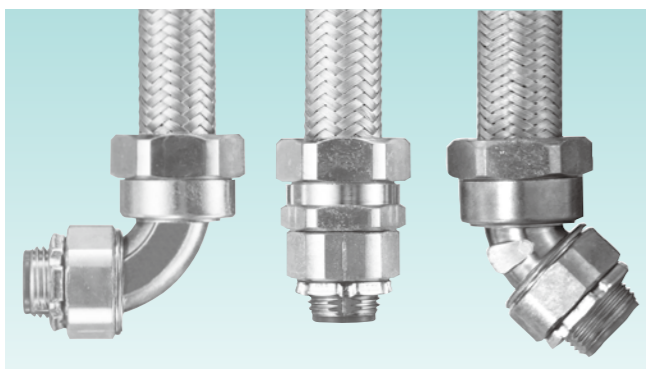
取付例

- 型式 NBKM と MS コネクタの間に入れて使用する延長ハブ (型式 RHU) です。
- MS コネクタへの電線の接続作業が容易になります。
- 詳細は、商品分類名「サンパーツ」370 頁をご参照下さい。

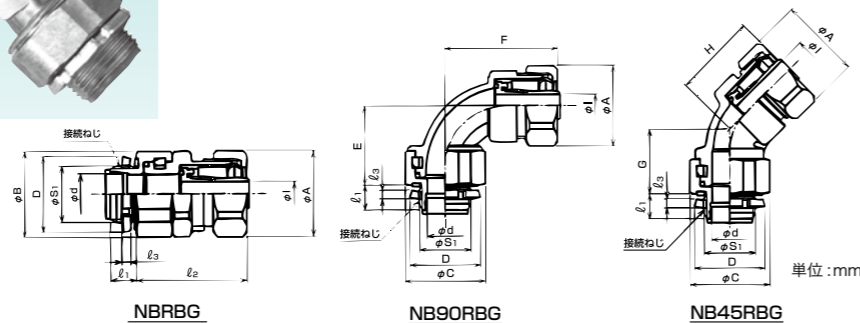
回転式コネクタ ノックアウト接続用

主材質 亜鉛ダイカスト (ZDC2)	表面処理 電気亜鉛めっき (三価ユニクロ)	特性 IP65	特性 耐スパッタ	特性 EMI対策 耐ノイズ	環境 RoHS 10物質対応	温度範囲 -20℃ ~90℃
--------------------------	-----------------------------	------------	-------------	---------------------	----------------------	----------------------

管用平行おねじ付き



- サンプル ROBO TypeNSBS を制御盤類のノックアウトに接続し、接続方向を軸に回転させるためのコネクタです。
- サンプル ROBO とコネクタの引張力は 250N (JIS C 8461-23 の分類コードは 2 ライト) です。
- 回転部破損防止のため下記の事項にご配慮いただき、必要に応じて実装試験のうえご使用下さい。
 - ・ サンプル ROBO が袋ナット根元から曲がらないよう長さ上余裕を持たせて下さい。
 - ・ サンプル ROBO が振られないよう安全な可動条件、配管、収容率にして下さい。(逆 U 字配管は振られやすいので特にご注意下さい。)



ストレート形



納期区分	品番	接続できる サンプル ROBO	挿入できる ケーブル 最大外径 (mm)	φA	φB	D	φd	φl	l ₁	l ₂	l ₃	接続ねじ		重量 (g/個)	入数 (個/袋)
												JIS B 0202 φS ₁	呼び		
確	NBRBG 16	16	8	32.0	32.0	28.0	12.0	9.2	10.0	39	3.8	20.9	G 1/2	95	10
確	NBRBG 20	20	11	38.0	35.3	28.0	14.2	12.0	10.0	39	3.8	20.9	G 1/2	137	10
確	NBRBG 25	25	15	45.3	42.0	36.0	20.1	16.2	12.0	41	3.8	26.4	G 3/4	188	10
○	NBRBG 32	NSBS 32	22	51.4	47.2	44.0	24.7	22.2	14.0	43	4.5	33.2	G 1	267	10
確	NBRBG 40	40	28	61.1	57.4	53.0	32.9	29.0	14.0	47	4.5	41.9	G 1-1/4	423	5
確	NBRBG 50	50	38	73.2	68.4	61.0	38.2	38.5	16.0	51	5.0	47.8	G 1-1/2	560	2
確	NBRBG 63	63	49	87.2	82.2	74.0	49.2	51.2	16.0	58	5.0	59.6	G 2	748	2

90°形



納期区分	品番	接続できる サンプル ROBO	挿入できる ケーブル 最大外径 (mm)	φA	φC	D	φd	φl	E	F	l ₁	l ₃	接続ねじ		重量 (g/個)	入数 (個/袋)
													JIS B 0202 φS ₁	呼び		
確	NB90RBG 16	16	8	32.0	31.9	28.0	13.5	9.2	31	39	10.0	3.8	20.9	G 1/2	163	10
確	NB90RBG 20	20	11	38.0	31.9	28.0	13.8	12.0	31	42	10.0	3.8	20.9	G 1/2	187	10
確	NB90RBG 25	25	15	45.3	38.3	36.0	19.4	16.2	37	47	12.0	3.8	26.4	G 3/4	276	10
確	NB90RBG 32	NSBS 32	22	51.4	45.7	44.0	24.6	22.5	40	54	14.0	4.5	33.2	G 1	339	10
確	NB90RBG 40	40	28	61.1	57.4	53.0	33.0	29.4	45	61	14.0	4.5	41.9	G 1-1/4	514	5
確	NB90RBG 50	50	38	73.2	63.8	61.0	38.4	39.2	54	69	16.0	5.0	47.8	G 1-1/2	728	2
確	NB90RBG 63	63	49	87.2	74.0	74.0	49.5	51.9	62	83	16.0	5.0	59.6	G 2	998	2

注：※印について、挿入できるケーブル最大外径は本体最小内径をもとにしてあります。90°型本体部を通線する場合、ケーブルによっては通線できない場合もありますので、最大外径の40～60%の外径を目安として下さい。

45°形



納期区分	品番	接続できる サンプル ROBO	挿入できる ケーブル 最大外径 (mm)	φA	φC	D	φd	φl	G	H	l ₁	l ₃	接続ねじ		重量 (g/個)	入数 (個/袋)
													JIS B 0202 φS ₁	呼び		
確	NB45RBG 16	16	8	32.0	31.9	28.0	12.1	9.2	23	29	10.0	3.8	20.9	G 1/2	10	10
確	NB45RBG 20	20	11	38.0	31.9	28.0	14.3	12.0	23	30	10.0	3.8	20.9	G 1/2	10	10
確	NB45RBG 25	25	15	45.3	38.3	36.0	20.2	16.2	25	33	12.0	3.8	26.4	G 3/4	252	10
確	NB45RBG 32	NSBS 32	22	51.4	45.7	44.0	24.8	22.2	27	36	14.0	4.5	33.2	G 1	10	10
確	NB45RBG 40	40	28	61.1	57.4	53.0	30.3	29.0	31	44	14.0	4.5	41.9	G 1-1/4	527	5
確	NB45RBG 50	50	38	73.2	63.8	61.0	38.5	38.5	34	48	16.0	5.0	47.8	G 1-1/2	775	2
確	NB45RBG 63	63	49	87.2	75.4	74.0	49.5	51.2	38	58	16.0	5.0	59.6	G 2	2	2

注：※印について、挿入できるケーブル最大外径は本体最小内径をもとにしてあります。45°型本体部を通線する場合、ケーブルによっては通線できない場合もありますので、最大外径の40～60%の外径を目安として下さい。

回転式アダプタ RRH

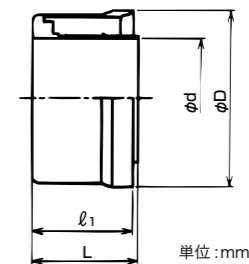
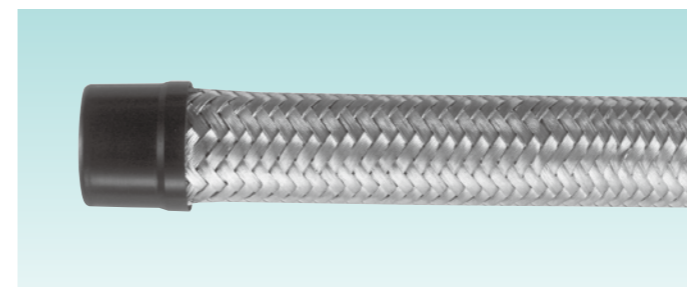


- 汎用の NBBG に回転式アダプタ (型式 RRH) を取付けて回転式コネクタの役目をします。
- 詳細は商品分類名「サンパーツ」371 頁をご参照下さい。

絶縁ブッシング

色調 黒色	主材質 PA6	特性 耐油	環境 RoHS 10物質対応	難燃性 UL94V0	温度範囲 -20℃ ~100℃
----------	------------	----------	----------------------	---------------	-----------------------

管端保護用



- ブレード ROBO の端末に取付ける樹脂製の簡易型の絶縁ブッシングです。



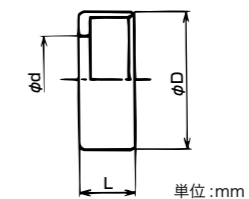
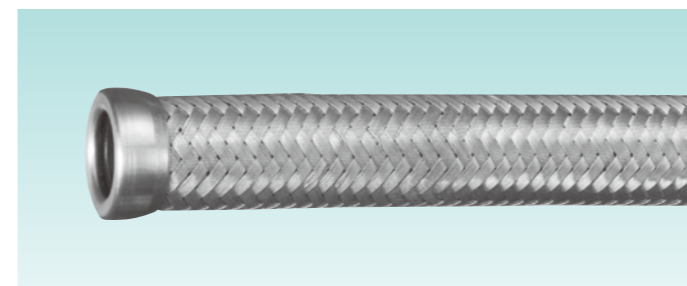
【黒色品】

納期区分	品番	接続できる サンプル ROBO	挿入できる ケーブル 最大外径 (mm)	φD	φd	l ₁	L	重量 (g/個)	入数 (個/袋)
確	NBBI 12	12	6	16.8	6.6	17.5	18.3	2	20
○	NBBI 16	16	10	20.8	10.3	18.5	19.3	3	20
○	NBBI 20	20	13	25.4	13.7	20.5	21.3	3	20
○	NBBI 25	NSBS 25	17	30.8	17.8	21.5	22.8	5	20
○	NBBI 32	32	23	38.5	24.2	24.0	25.3	8	10
確	NBBI 40	40	30	46.8	31.7	27.0	28.5	14	10
確	NBBI 50	50	40	57.3	41.2	30.5	32.0	17	5
確	NBBI 63	63	53	70.4	54.2	33.5	35.0	25	5

カシメ加工ブッシング

主材質 真鍮	表面処理 電気亜鉛めっき (三価ユニクロ)	温度範囲 -50℃ ~150℃
-----------	-----------------------------	-----------------------

管端保護用



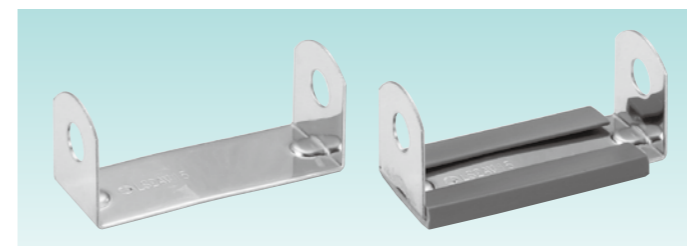
- ブレード ROBO 端末に取付ける真鍮製のブッシングです。
- ブッシングの取付け及びカシメ加工は弊社にて行います。ブレード ROBO の長さ等をご指定下さい。



納期区分	品番	接続できる サンプル ROBO	挿入できる ケーブル 最大外径 (mm)	φD	φd	L	重量 (g/個)	入数 (個/袋)
確	NBBUF 12	12	7	16.0	8.5	10		1
確	NBBUF 16	16	10	20.0	12.2	10		1
確	NBBUF 20	20	14	24.4	15.8	10		1
確	NBBUF 25	NSBS 25	19	29.4	20.1	10		1
確	NBBUF 32	32	25	37.1	26.6	10		1
確	NBBUF 40	40	33	45.1	34.1	10		1
確	NBBUF 50	50	42	55.1	43.9	10		1
確	NBBUF 63	63	55	68.1	56.8	10		1

サドル

万能サドル Type LS2A/LS2AV

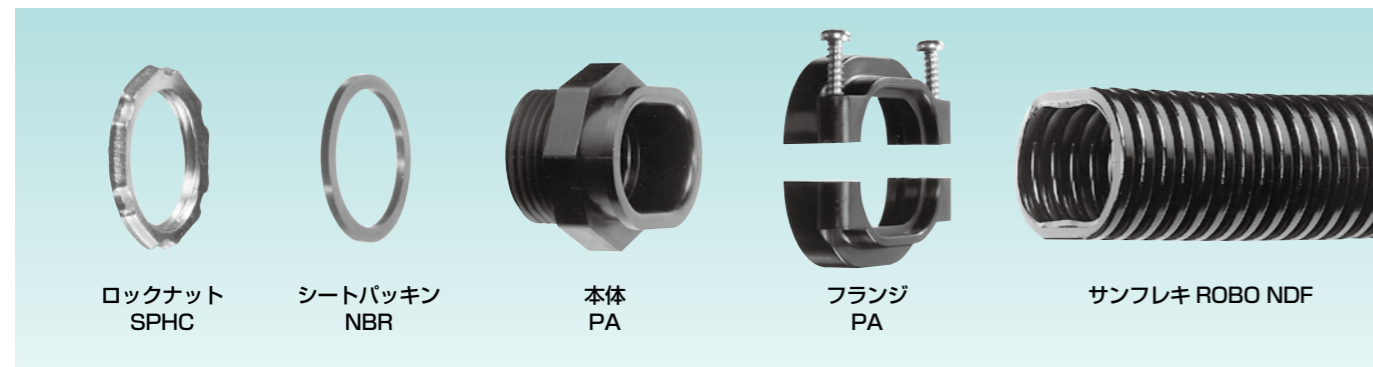


- ブレード ROBO を造管材に 1 本、2 本、3 本止めるためのステンレス製の万能サドル (型式 LS2A/LS2AV) です。
- 詳細は、商品分類名「サンパイプ」328 頁のステンレス製万能サドルをご参照下さい。

ND 型の附属品

構成

- サンフレキ ROBO Type NDF 用のポリアミド製の附属品です。
- フランジを取りはずし、コネクタに ROBO を差込みフランジを合わせてねじ止めて接続は完了です。
- ねじの締付けは、プラスドライバをご使用下さい。
- 附属品の色調は、黒色のみです。
- 90° 形のコネクタは、勝手違いのものがあります。ご注意ください。

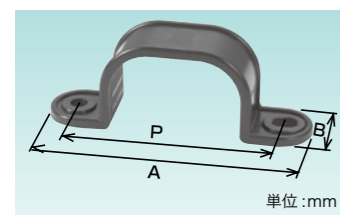


サドル

管固定用

●サンフレキ ROBO を造管材に固定するためのサドルです。

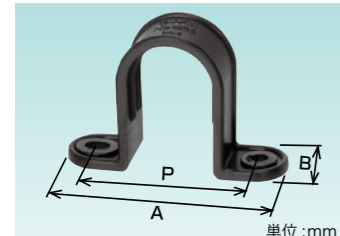
両側止めサドル



【黒色品】

納期区分	品番	取付けできるサンフレキ ROBO	A	B	φd×ℓ (穴×長さ)	H (高さ)	P	T (厚さ)	重量 (g/個)	入数 (個/袋)
○	NDSS 24	24	74	18	5×7	26.2	58	3.0	6	5
○	NDSS 27	NDF	84	18	5×7	30.2	68	3.0	7	5
○	NDSS 34	34	96	20	5×7	36.1	80	3.0	9	5

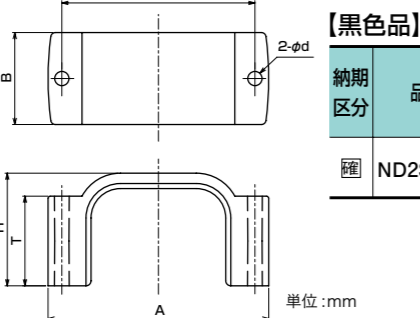
両側止めサドル 直角型



【黒色品】

納期区分	品番	取付けできるサンフレキ ROBO	A	B	φd×ℓ (穴×長さ)	H (高さ)	P	T (厚さ)	重量 (g/個)	入数 (個/袋)
□	NDRS 24	NDF 24 ND2F 24	61.5	18.0	5×7	38.7	45.5	3.0	6	5

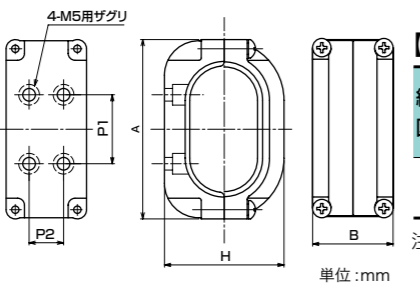
両側止めサドル



【黒色品】

納期区分	品番	取付けできるサンフレキ ROBO	A	B	φd	H	P	T	重量 (g/個)	入数 (個/袋)
□	ND2SS 45	NDF 45	96	40	6.2	49	84	39	67	5

特殊センター止めサドル



【黒色品】

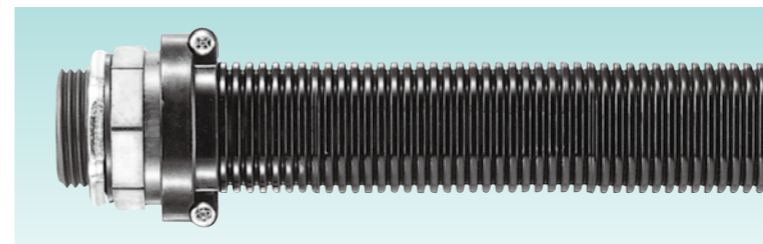
納期区分	品番	取付けできるサンフレキ ROBO	A	B	H	P1	P2	重量 (g/個)	入数 (個/袋)
□	ND3SS 34	NDF 34	78	35	52	30	15	63	10

注：詳細については納入仕様書をご確認ください。

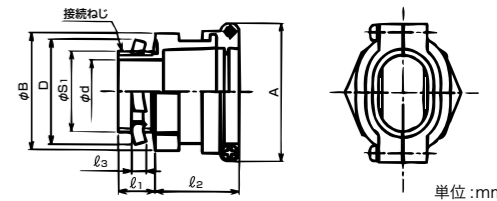
コネクタ ノックアウト接続用

色調	主材質	特性	特性	環境	難燃性	温度範囲
黒色	PA6	IP54	耐油	RoHS 10物質対応	UL94V0	-20℃ ~100℃

管用平行おねじ付き



●サンフレキ ROBO を制御盤類のノックアウトに接続するためのコネクタです。



単位:mm

ストレート形

ロックナットは鋼製です。

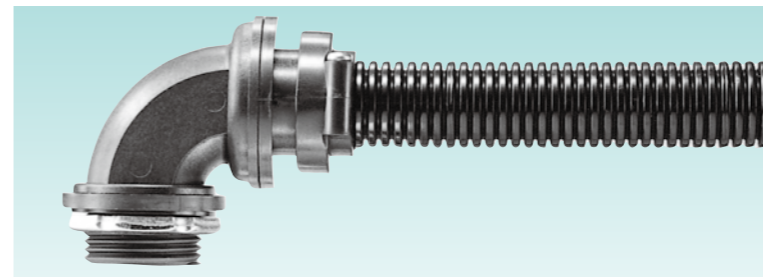


【黒色品】

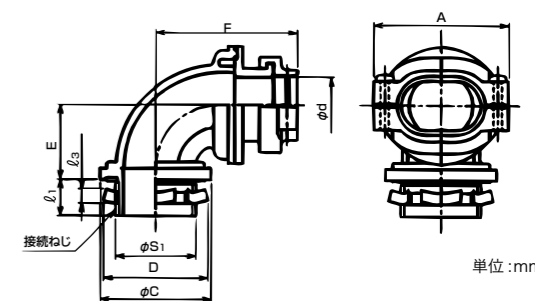
納期区分	品番	接続できるサンフレキ ROBO	挿入できるケーブル最大外径 (mm)	A	φB	D	φd	ℓ1	ℓ2	ℓ3	接続ねじ		重量 (g/個)	入数 (個/袋)
											JIS B 0202 φS1	呼び		
○	NDBG 24	24	17	54.0	47.9	44.0	26.3	15.0	28	4.5	33.2	G 1	59	5
○	NDBG 27	NDF 27	20	65.0	60.2	53.0	34.5	16.0	32	4.5	41.9	G 1-1/4	87	5
□	NDBG 34	34	26	78.0	71.0	61.0	40.3	16.0	35	5.0	47.8	G 1-1/2	121	5

色調	主材質	特性	特性	環境	難燃性	温度範囲
黒色	PA6	IP54	耐油	RoHS 10物質対応	UL94V0	-20℃ ~100℃

管用平行おねじ付き



●サンフレキ ROBO を制御盤類のノックアウトに接続するための90° 形/標準形コネクタです。



単位:mm

90° 形 / 標準形

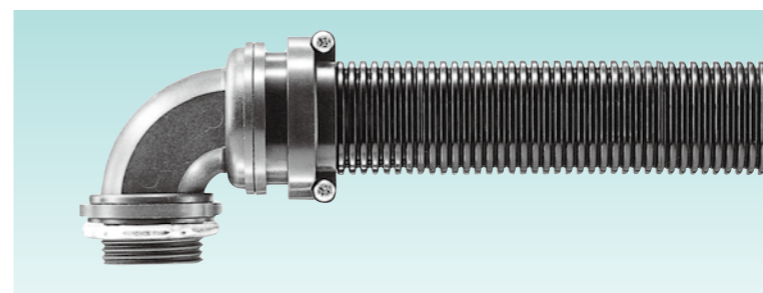
ロックナットは鋼製です。



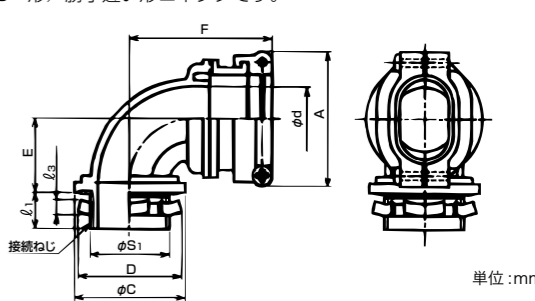
【黒色品】

納期区分	品番	接続できるサンフレキ ROBO	挿入できるケーブル最大外径 (mm)	A	φC	D	φd	E	F	ℓ1	ℓ3	接続ねじ		重量 (g/個)	入数 (個/袋)
												JIS B 0202 φS1	呼び		
□	ND90BG 24	24	17	54.0	45.5	44.0	22.6	31	58	15.0	4.5	33.2	G 1	92	5
□	ND90BG 27	NDF 27	20	65.0	56.0	53.0	25.5	36	67	16.0	4.5	41.9	G 1-1/4	-	5
□	ND90BG 34	34	26	78.0	64.0	61.0	32.5	42	77	16.0	5.0	47.8	G 1-1/2	138	5

注：※印について、挿入できるケーブル最大外径は本体最小内径をもとにしています。90° 型本体部を通線する場合、ケーブルによっては通線できない場合もありますので、最大外径の40～60%の外径を目安として下さい。



●サンフレキ ROBO を制御盤類のノックアウトに接続するための90° 形/勝手違い形コネクタです。



単位:mm

90° 形 / 勝手違い形

ロックナットは鋼製です。



【黒色品】

納期区分	品番	接続できるサンフレキ ROBO	挿入できるケーブル最大外径 (mm)	A	φC	D	φd	E	F	ℓ1	ℓ3	接続ねじ		重量 (g/個)	入数 (個/袋)
												JIS B 0202 φS1	呼び		
□	ND92BG 24	NDF 24	17	54.0	45.5	44.0	22.6	31	58	15.0	4.5	33.2	G 1	92	5

注：※印について、挿入できるケーブル最大外径は本体最小内径をもとにしています。90° 型本体部を通線する場合、ケーブルによっては通線できない場合もありますので、最大外径の40～60%の外径を目安として下さい。

NT2 型の附属品

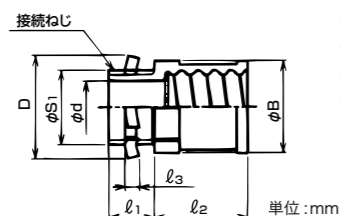
構成



NT2 型コネクタ ノックアウト接続用

色調	主材質	特性	特性	環境	難燃性	温度範囲
黒色	PA6	非防水	耐油	RoHS 10物質対応	UL94V0	-20℃ ~ 100℃

管用平行おねじ付き



- サンフレキ Type NT 用の樹脂製ねじ込み式の非防水型附属品です。
- 本体の材料は、ポリアミド樹脂です。
- 耐燃性は、UL94V0 です。
- 附属品の色は、黒色です。

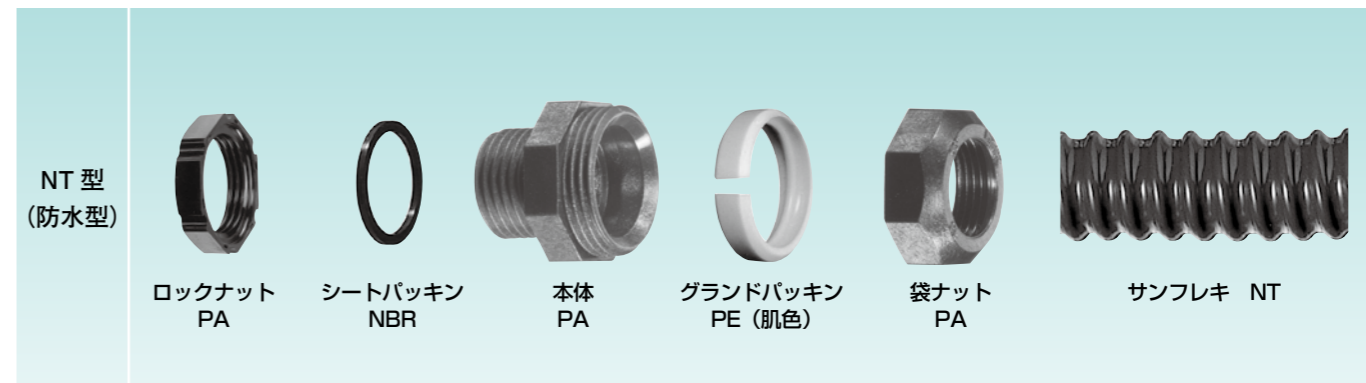
【黒色品】

納期区分	品番	接続できるサンフレキ	挿入できるケーブル最大外径 (mm)	φB	D	φd	l ₁	l ₂	l ₃	接続ねじ		重量 (g/個)	入数 (個/袋)
										φS ₁	呼び		
○	NT2BG 16	16	10	27.8	28.0	12.0	13.0	25.0	3.8	20.9	G 1/2	17	20
○	NT2BG 20	20	14	27.8	28.0	14.5	13.0	27.0	3.8	20.9	G 1/2	18	20
確	NT2BG 25	25	19	32.2	36.0	20.0	14.0	30.4	3.8	26.4	G 3/4	25	20
確	NT2BG 32	NT 32	25	40.7	44.0	26.1	15.0	35.8	4.5	33.2	G 1	39	10
○	NT2BG 40	40	33	50.4	53.0	34.3	16.0	40.2	4.5	41.9	G 1-1/4	64	10
確	NT2BG 50	50	39	62.3	61.0	40.1	16.0	44.5	5.0	47.8	G 1-1/2	80	5
確	NT2BG 63	63	51	62.3	74.0	51.9	18.0	48.8	5.0	59.6	G 2	111	5



NT 型の附属品

構成



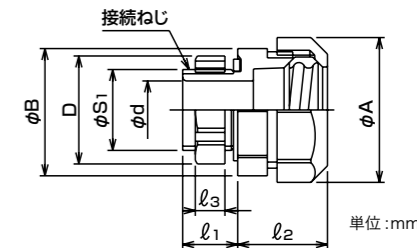
NT 型コネクタ ノックアウト接続用

色調	主材質	特性	特性	環境	難燃性	温度範囲
黒色	PA6	IPX5	耐油	RoHS 10物質対応	UL94V0	-20℃ ~ 90℃

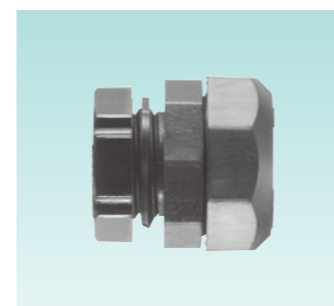
管用平行おねじ付き



- サンフレキ Type NT を制御盤類のノックアウトに接続するためのコネクタです。
- サンフレキ Type NT #20~#73 とコネクタの引張力は 250N (JIS C 8461-23 の分類コードは 2 ライト) です。



標準品



【黒色品】

納期区分	品番	接続できるサンフレキ ROBO	挿入できるケーブル最大外径 (mm)	φA	φB	D	φd	l ₁	l ₂	l ₃	接続ねじ		重量 (g/個)	入数 (個/袋)
											φS ₁	呼び		
○	NTBG 16	16	11	28.8	31.1	28.7	12.0	13.0	18	7.0	20.9	G 1/2	15	20
○	NTBG 20	20	13	34.2	31.1	28.7	14.4	13.0	19	7.0	20.9	G 1/2	17	20
○	NTBG 25	25	19	41.5	38.6	35.1	19.9	14.0	21	8.0	26.4	G 3/4	25	20
○	NTBG 32	NT 32	25	50.0	47.9	43.6	26.0	15.0	24	9.0	33.2	G 1	52	10
○	NTBG 40	40	32	59.5	60.2	54.6	33.3	16.0	28	10.0	41.9	G 1-1/4	66	5
○	NTBG 50	50	39	70.3	68.4	62.7	39.9	16.0	32	10.0	47.8	G 1-1/2	82	5
○	NTBG 63	63	51	84.4	79.0	78.6	51.7	18.0	36	11.0	59.6	G 2	120	5
○	NTBG 73	73	63	101.6	103.3	93.0	66.9	18.0	53	5.0	75.1	G 2-1/2	296	2

NT 型の附属品 (その他)

NT 型附属品の種類

NT 型の附属品

- NT 型の附属品は、サンフレキ ROBO 用の N 型の附属品 (例: NBG) のグランドパッキン (黒色) をサンフレキ NT の波形に適合するようなグランドパッキン (肌色) に取り替えたものです。
- NT 型の附属品の種類は、N 型の種類を原則として用意できます。ご注文は、N 型の附属品 (例: NBG) の頁を参照し、N を NT に替えてご注文下さい。(例: NBG→NTBG)
- NT 型附属品の在庫区分は、NTBG は○、その他は確です。
- 詳細は、151 頁をご参照下さい。

NT 用グランドパッキン (肌色)

- NT 用グランドパッキン (型式 NTGP) のみの販売も致します。N 型の附属品 (例: NBG) のグランドパッキン (黒色) を取り外して NT 用グランドパッキン (肌色) に取り替えて下さい。

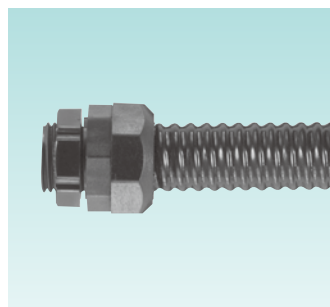
【NT用グランドパッキン (肌色)】

納期区分	品番	使用するサンフレキROBO 附属品	接続できるサンフレキ	主材質	
				重量	入数 (個/袋)
確	NTGP 16	すべてのN型附属品に使用できます。	NT	16	10
確	NTGP 20			20	10
確	NTGP 25			25	10
確	NTGP 32			32	10
確	NTGP 40			40	8
確	NTGP 50			50	8
○	NTGP 63	63	8		

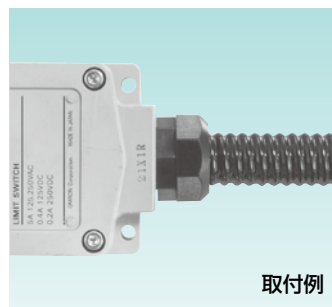
色 調	主材質	特 性	特 性	環 境	難燃性	温度範囲
黒色	PA6	IPX5	耐油	RoHS 10物質対応	UL94V0	-20℃ ~100℃

附属品の例

- サンプルレキ NT 用の附属品は、サンプルレキ ROBO 用の N 型附属品のグランドパッキンをサンプルレキ NT 用グランドパッキン（型式 NTGP）と交換して NT 型として使用します（#73 は除く）。
使用例は、次のとおりです。
- 詳細は納入仕様書をご請求下さい。

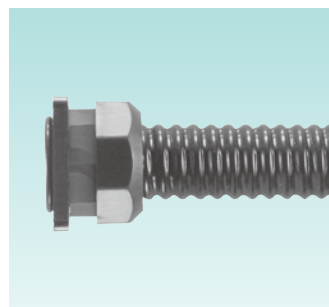


NTBG 20/NTBC 20 (例)

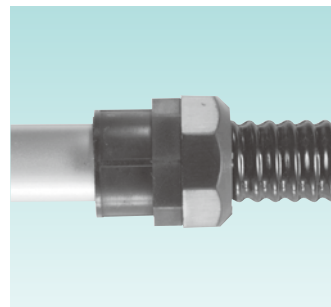


NTOG 20 (例)

取付例



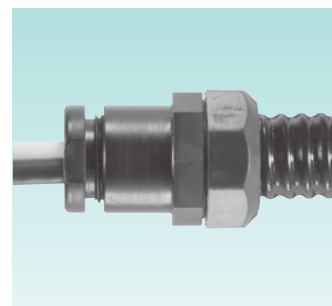
NTZS 20 54 (例)



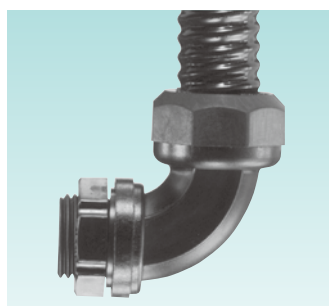
NTKG 20/NTKC 20 (例)



NTHBG 20 14 (例)



NTHBI 20 12 (例)



NT90BG 20 (例)



NT45BG 20 (例)



NTKD 20 18 (例)

取付例



NT90KD 20 18 (例)

取付例



SS 20 (例)



SSO 20 (例)