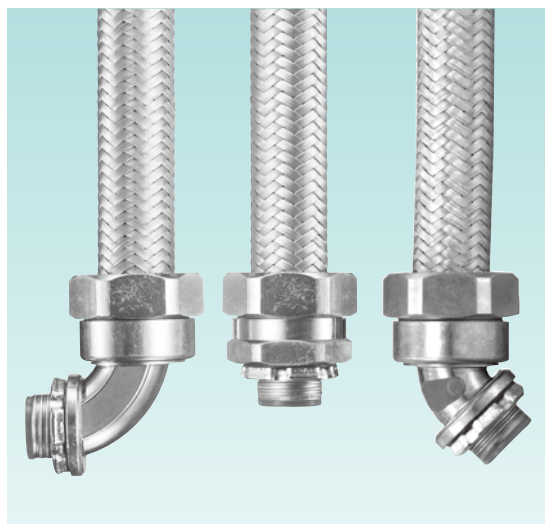


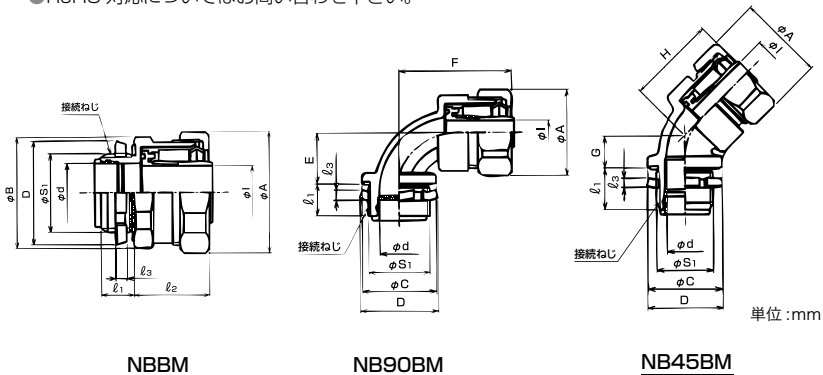
コネクタ ノックアウト接続用

メートルおねじ付き

主材質 亜鉛ダイカスト (ZDC2)	※1 主材質 真鍮	表面処理 電気亜鉛めっき (三価クロム)	特性 IP65	特性 耐スパッタ	特性 EMI対策 耐ノイズ	※1除く 環境 RoHS 10物質対応	温度範囲 -20℃ ~90℃
--------------------------	-----------------	----------------------------	------------	-------------	---------------------	------------------------------	----------------------



- サンフレキ ROBO Type NSBS を制御盤類のノックアウトに接続するためのコネクタです。
- サンフレキ ROBO とコネクタの引張力は 250N (JIS C 8461-23 の分類コードは 2 ライト) です。
- RoHS 対応についてはお問い合わせ下さい。



ストレート形



インシュレータ付きのため、絶縁
ブッシングは不要です。

納期区分	品番	接続できる サンフレキ ROBO	挿入できる ケーブル 最大外径 (mm)	φA	φB	D	φd	φl	l ₁	l ₂	l ₃	接続ねじ IEC 60423		重量 (g/個)	入数 (個/袋)
												φS ₁	呼び		
確	※1 NBBM 12	NSBS	12	5	28.7	27.6	29.0	11.3	5.5	10.0	24	3.6	19.9	M20×1.5	5
確	※1 NBBM 16		16	8	32.0	32.0	29.0	12.0	9.2	10.0	25	3.6	19.9	M20×1.5	5
確	NBBM 20		20	11	38.0	35.3	29.0	14.1	12.0	10.0	26	3.6	19.9	M20×1.5	95
確	※1 NBBM 25		25	15	45.3	42.0	36.0	19.7	16.2	12.0	28	3.6	24.9	M25×1.5	5
確	※1 NBBM 32		32	22	51.4	53.1	44.0	24.6	22.2	12.0	30	4.5	31.9	M32×1.5	291
確	※1 NBBM 40		40	28	61.1	61.6	53.0	33.0	29.0	12.0	33	4.5	39.9	M40×1.5	388
確	※1 NBBM 50	50	38	73.2	74.4	65.0	42.0	38.5	16.0	36	5.0	49.9	M50×1.5	2	
確	※1 NBBM 63	63	49	87.2	85.0	79.0	49.5	51.2	16.0	43	5.0	62.9	M63×1.5	2	

注 ※1 の品番については、真鍮製となります。真鍮を使用するため RoHS には対応していません。

90°形



インシュレータ付きのため、絶縁
ブッシングは不要です。

納期区分	品番	接続できる サンフレキ ROBO	挿入できる ケーブル 最大外径 (mm)	φA	φC	D	φd	φl	E	F	l ₁	l ₃	接続ねじ IEC 60423		重量 (g/個)	入数 (個/袋)	
													φS ₁	呼び			
NB90BM32, 50, 63 は、2022年12月20日出荷分までの対応をもって販売を終了させていただきます。長らくのご愛顧誠にありがとうございました。																	
確	NB90BM 12	NSBS	12	5	28.7	26.0	29.0	11.3	5.5	16.2	38	10.0	3.6	19.9	M20×1.5	81	20
確	NB90BM 16		16	8	32.0	26.0	29.0	12.0	9.2	18.6	39	10.0	3.6	19.9	M20×1.5	93	10
確	NB90BM 20		20	11	38.0	26.0	29.0	14.1	12.0	19.5	42	10.0	3.6	19.9	M20×1.5	127	10
確	※1 NB90BM 25		25	15	45.3	33.0	36.0	19.7	16.2	24.5	※3	12.0	3.6	24.9	M25×1.5	5	
確	※1 NB90BM 32		32	22	51.4	41.0	44.0	24.6	22.2	14.0	※3	12.0	4.5	31.9	M32×1.5	5	
確	NB90BM 40		40	28	61.1	49.5	53.0	33.0	29.0	32.6	61	14.0	4.5	39.9	M40×1.5	421	5
確	※1 NB90BM 50	50	38	73.2	60.0	65.0	42.0	38.5	16.0	※3	16.0	5.0	49.9	M50×1.5	421	2	
確	※1 NB90BM 63	63	49	87.2	74.0	79.0	49.5	51.2	16.0	※3	16.0	5.0	62.9	M63×1.5	2		

注 1.※1 の品番については、真鍮製となります。真鍮を使用するため RoHS には対応していません。
注 2.※2 印について、挿入できるケーブル最大外径は本体最小内径をもとにしています。90°型本体部を通線する場合、ケーブルによっては通線できない場合もありますので、最大外径の 40 ~ 60% の外径を目安として下さい。
注 3.※3 の寸法に関しては、お問い合わせ下さい。

45°形



インシュレータ付きのため、絶縁
ブッシングは不要です。

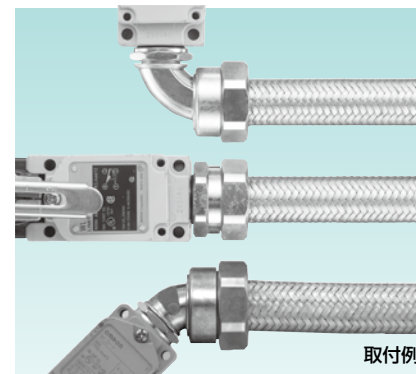
納期区分	品番	接続できる サンフレキ ROBO	挿入できる ケーブル 最大外径 (mm)	φA	φC	D	φd	φl	G	H	l ₁	l ₃	接続ねじ IEC 60423		重量 (g/個)	入数 (個/袋)	
													φS ₁	呼び			
NB45BM25, 63 は、2022年12月20日出荷分までの対応をもって販売を終了させていただきます。長らくのご愛顧誠にありがとうございました。																	
確	NB45BM 16	NSBS	16	8	32.0	26.0	29.0	12.0	9.2	11.0	29	10.0	3.6	19.9	M20×1.5	91	10
確	NB45BM 20		20	11	38.0	26.0	29.0	14.1	12.0	11.5	30	10.0	3.6	19.9	M20×1.5	115	10
確	※1 NB45BM 25		25	15	45.3	35.5	36.0	19.7	16.2	24.5	※3	12.0	3.6	24.9	M25×1.5	5	
確	NB45BM 32		32	22	51.4	41.0	44.0	24.6	22.2	14.8	36	14.0	4.5	31.9	M32×1.5	245	10
確	※1 NB45BM 40		40	28	61.1	52.5	53.0	33.2	29.0	18.6	※3	14.0	4.5	39.9	M40×1.5	5	
確	※1 NB45BM 50		50	38	73.2	60.0	65.0	42.0	38.5	21.7	※3	16.0	5.0	49.9	M50×1.5	2	
確	※1 NB45BM 63	63	49	87.2	71.0	79.0	49.5	51.2	16.0	※3	16.0	5.0	62.9	M63×1.5	2		

注 1.※1 の品番については、真鍮製となります。真鍮を使用するため RoHS には対応していません。
注 2.※2 印について、挿入できるケーブル最大外径は本体最小内径をもとにしています。45°型本体部を通線する場合、ケーブルによっては通線できない場合もありますので、最大外径の 40 ~ 60% の外径を目安として下さい。
注 3.※3 の寸法に関しては、お問い合わせ下さい。

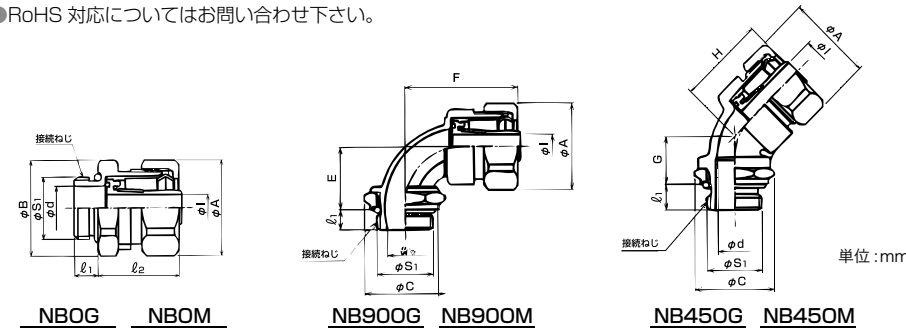
コネクタ 電気機器接続用

ブレード ROBO+ 電気機器

主材質 亜鉛ダイカスト (ZDC2)	※1 主材質 真鍮	表面処理 電気亜鉛めっき (三価クロム)	特性 IP65	特性 耐スパッタ	特性 EMI対策 耐ノイズ	※1除く 環境 RoHS 10物質対応	温度範囲 -20℃ ~90℃
--------------------------	-----------------	----------------------------	------------	-------------	---------------------	------------------------------	----------------------



- サンフレキ ROBO Type NSBS をリミットスイッチ等の電気機器に接続するためのコネクタです。
- サンフレキ ROBO とコネクタの引張力は 250N (JIS C 8461-23 の分類コードは 2 ライト) です。
- RoHS 対応についてはお問い合わせ下さい。



ストレート形



【管用平行めねじ用】

納期区分	品番	接続できる サンフレキ ROBO	挿入できる ケーブル 最大外径 (mm)	φA	φB	φd	φl	l ₁	l ₂	接続ねじ JIS B 0202		重量 (g/個)	入数 (個/袋)
										φS ₁	呼び		
確	NBOG 16	16	8	32.0	32.0	12.0	9.2	8.0	24	20.9	G1/2	67	10
確	NBOG 20	NSBS 20	11	38.0	35.3	14.3	12.0	8.0	25	20.9	G1/2	90	10
確	NBOG 25	25	15	45.3	42.0	20.2	16.2	8.0	27	26.4	G3/4	121	10

【メートルめねじ用】

納期区分	品番	接続できる サンフレキ ROBO	挿入できる ケーブル 最大外径 (mm)	φA	φB	φd	φl	l ₁	l ₂	接続ねじ IEC 60423		重量 (g/個)	入数 (個/袋)
										φS ₁	呼び		
確	※1 NBOM 16	16	8	32.0	30.8	10.8	9.2	8.0	25	19.9	M20×1.5	10	
確	NBOM 20	NSBS	20	11	38.0	35.3	14.3	12.0	8.0	25	19.9	M20×1.5	89
確	NBOM 25		25	15	45.3	42.0	19.7	16.2	8.0	27	24.9	M25×1.5	122
確	※1 NBOM 32	32	22	51.4	35.1	24.9	22.2	8.0	30	31.9	M32×1.5	271	

注 ※1 の品番については、真鍮製となります。真鍮を使用するため RoHS には対応していません。

【管用平行めねじ用】

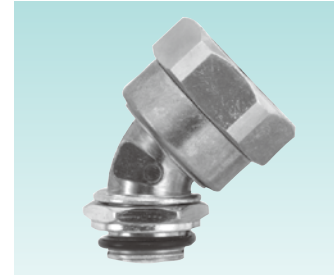
納期区分	品番	接続できる サンフレキ ROBO	挿入できる ケーブル 最大外径 (mm)	φA	φC	φd	φl	E	F	l ₁	接続ねじ JIS B 0202		重量 (g/個)	入数 (個/袋)
											φS ₁	呼び		
確	NB90OG 16	16	8	32.0	30	12.0	9.2	23	39	8.0	20.9	G1/2	102	10
確	NB90OG 20	NSBS 20	11	38.0	30	12.8	12.0	24	42	8.0	20.9	G1/2	133	10
確	NB90OG 25	25	15	45.3	37	19.4	16.2	30	47	8.0	26.4	G3/4	185	10

【メートルめねじ用】

納期区分	品番	接続できる サンフレキ ROBO	挿入できる ケーブル 最大外径 (mm)	φA	φC	φd	φl	E	F	l ₁	接続ねじ IEC 60423		重量 (g/個)	入数 (個/袋)
											φS ₁	呼び		
NB90OM20, 32 は、2022年12月20日出荷分までの対応をもって販売を終了させていただきます。長らくのご愛顧誠にありがとうございました。														
確	※1 NB90OM 16	NSBS	16	8	32.0	27.6	12.0	9.2	24	※3	7.0	19.9	M20×1.5	10
確	NB90OM 20		20	11	38.0	27.6	14.3	12.0	24	※3	7.0	19.9	M20×1.5	10
確	※1 NB90OM 25		25	15	45.3	34.0	18.4	16.2	30	※3	7.0	24.9	M25×1.5	10
確	※1 NB90OM 32	32	22	51.4	40.4	24.9	22.2	30	※3	7.0	31.9	M32×1.5	271	

注 1.※1 の品番については、真鍮製となります。真鍮を使用するため RoHS には対応していません。
注 2.※2 印について、挿入できるケーブル最大外径は本体最小内径をもとにしています。90°型本体部を通線する場合、ケーブルによっては通線できない場合もありますので、最大外径の 40 ~ 60% の外径を目安として下さい。
注 3.※3 の寸法に関しては、お問い合わせ下さい。

45°形



【管用平行めねじ用】

納期区分	品番	接続できる サンフレキ ROBO	挿入できる ケーブル 最大外径 (mm)	φA	φC	φd	φl	G	H	l ₁	接続ねじ JIS B 0202		重量 (g/個)	入数 (個/袋)
											φS ₁	呼び		
NB45OG25 は、2022年12月20日出荷分までの対応をもって販売を終了させていただきます。長らくのご愛顧誠にありがとうございました。														
確	NB45OG 16	NSBS	16	8	32.0	30	12.0	9.2	15.0	29	8.0	20.9	G1/2	93
確	NB45OG 20		20	11	38.0	30	14.1	12.0	15.5	30	8.0	20.9	G1/2	117
確	※1 NB45OG 25		25	15	45.3	37	19.4	16.2	30	47	8.0	26.4	G3/4	185

【メートルめねじ用】

納期区分	品番	接続できる サンフレキ ROBO	挿入できる ケーブル 最大外径 (mm)	φA	φC	φd	φl	G	H	l ₁	接続ねじ IEC 60423		重量 (g/個)	入数 (個/袋)
											φS ₁	呼び		
NB45OM16, 25, 32 は、2022年12月20日出荷分までの対応をもって販売を終了させていただきます。長らくのご愛顧誠にありがとうございました。														
確	※1 NB45OM 16	NSBS	16	8	32.0	27.6	12.0	9.2	24	※3	7.0	19.9	M20×1.5	10
確	※1 NB45OM 20		20	11	38.0	27.6	14.6	12.0	16.5	※3	7.0	19.9	M20×1.5	10
確	NB45OM 25		25	15	45.3	34.0	19.7	16.2	17.7	※3	7.0	24.9	M25×1.5	10
確	※1 NB45OM 32		32	22	51.4	40.4	24.6	22.2	20.3	※3	7.0	31.9	M32×1.5	271

注 1.※1 の品番については、真鍮製となります。真鍮を使用するため RoHS には対応していません。
注 2.※2 印について、挿入できるケーブル最大外径は本体最小内径をもとにしています。45°型本体部を通線する場合、ケーブルによっては通線できない場合もありますので、最大外径の 40 ~ 60% の外径を目安として下さい。
注 3.※3 の寸法に関しては、お問い合わせ下さい。