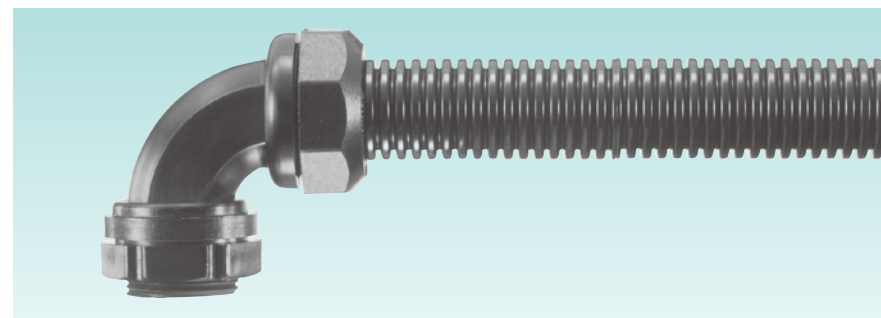


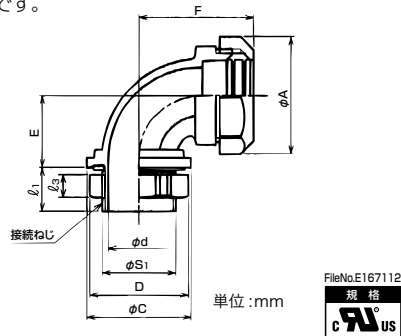
### 90° 形コネクタ ノックアウト接続用

| 色 調 | 主材質 | 特 性  | 特 性 | 環 境            | 燃 焼 性  | 温 度 範 囲      |
|-----|-----|------|-----|----------------|--------|--------------|
| 黒色  | PA6 | IP65 | 耐油  | RoHS<br>10物質対応 | UL94V0 | -20℃<br>~90℃ |

管用平行おねじ付き



- サンプルレキ ROBO を制御盤類のノックアウトに接続するための90°形コネクタです。
- サンプルレキ ROBO #16~#63 とコネクタの引張力は250N (JIS C 8461-23 の分類コードは2 ライト) です。



FileNo.E167112  
規格  
C A US

#### 標準品



#### 【黒色品】

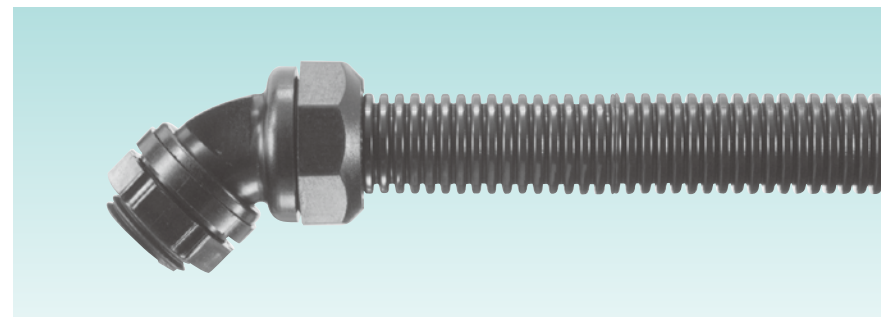
| 納期区分 | 品番          | 接続できる<br>サンプルレキ<br>ROBO | 挿入できる<br>ケーブル<br>最大外径<br>(mm)<br>※ | φA   | φC   | D    | φd   | E  | F  | φS1  | φS2  | φS3  | φS4     | φS5 | φS6 | φS7 | φS8 | φS9 | φS10 | φS11 | φS12 | φS13 | φS14 | φS15 | φS16 | φS17 | φS18 | φS19 | φS20 | φS21 | φS22 | φS23 | φS24 | φS25 | φS26 | φS27 | φS28 | φS29 | φS30 | φS31 | φS32 | φS33 | φS34 | φS35 | φS36 | φS37 | φS38 | φS39 | φS40 | φS41 | φS42 | φS43 | φS44 | φS45 | φS46 | φS47 | φS48 | φS49 | φS50 | φS51 | φS52 | φS53 | φS54 | φS55 | φS56 | φS57 | φS58 | φS59 | φS60 | φS61 | φS62 | φS63 | φS64 | φS65 | φS66 | φS67 | φS68 | φS69 | φS70 | φS71 | φS72 | φS73 | φS74 | φS75 | φS76 | φS77 | φS78 | φS79 | φS80 | φS81 | φS82 | φS83 | φS84 | φS85 | φS86 | φS87 | φS88 | φS89 | φS90 | φS91 | φS92 | φS93 | φS94 | φS95 | φS96 | φS97 | φS98 | φS99 | φS100 | 接続ねじ       |    | 重量<br>(g/個) | 入数<br>(個/袋) |
|------|-------------|-------------------------|------------------------------------|------|------|------|------|----|----|------|------|------|---------|-----|-----|-----|-----|-----|------|------|------|------|------|------|------|------|------|------|------|------|------|------|------|------|------|------|------|------|------|------|------|------|------|------|------|------|------|------|------|------|------|------|------|------|------|------|------|------|------|------|------|------|------|------|------|------|------|------|------|------|------|------|------|------|------|------|------|------|------|------|------|------|------|------|------|------|------|------|------|------|------|------|------|------|------|------|------|------|------|------|------|------|------|------|------|------|------|------|-------|------------|----|-------------|-------------|
|      |             |                         |                                    |      |      |      |      |    |    |      |      |      |         |     |     |     |     |     |      |      |      |      |      |      |      |      |      |      |      |      |      |      |      |      |      |      |      |      |      |      |      |      |      |      |      |      |      |      |      |      |      |      |      |      |      |      |      |      |      |      |      |      |      |      |      |      |      |      |      |      |      |      |      |      |      |      |      |      |      |      |      |      |      |      |      |      |      |      |      |      |      |      |      |      |      |      |      |      |      |      |      |      |      |      |      |      |      |      |       | JIS B 0202 | 呼び |             |             |
| ○    | N90BG 12 注1 | 12                      | 8                                  | 24.5 | 28.8 | 28.7 | 9.1  | 21 | 29 | 13.0 | 7.0  | 20.9 | G 1/2   | 19  | 20  |     |     |     |      |      |      |      |      |      |      |      |      |      |      |      |      |      |      |      |      |      |      |      |      |      |      |      |      |      |      |      |      |      |      |      |      |      |      |      |      |      |      |      |      |      |      |      |      |      |      |      |      |      |      |      |      |      |      |      |      |      |      |      |      |      |      |      |      |      |      |      |      |      |      |      |      |      |      |      |      |      |      |      |      |      |      |      |      |      |      |      |      |      |       |            |    |             |             |
| ○    | N90BG 16    | 16                      | 11                                 | 28.8 | 28.8 | 28.7 | 12.0 | 23 | 33 | 13.0 | 7.0  | 20.9 | G 1/2   | 22  | 20  |     |     |     |      |      |      |      |      |      |      |      |      |      |      |      |      |      |      |      |      |      |      |      |      |      |      |      |      |      |      |      |      |      |      |      |      |      |      |      |      |      |      |      |      |      |      |      |      |      |      |      |      |      |      |      |      |      |      |      |      |      |      |      |      |      |      |      |      |      |      |      |      |      |      |      |      |      |      |      |      |      |      |      |      |      |      |      |      |      |      |      |      |      |       |            |    |             |             |
| ○    | N90BG 20    | NS                      | 20                                 | 13   | 34.2 | 28.8 | 14.4 | 25 | 36 | 13.0 | 7.0  | 20.9 | G 1/2   | 27  | 20  |     |     |     |      |      |      |      |      |      |      |      |      |      |      |      |      |      |      |      |      |      |      |      |      |      |      |      |      |      |      |      |      |      |      |      |      |      |      |      |      |      |      |      |      |      |      |      |      |      |      |      |      |      |      |      |      |      |      |      |      |      |      |      |      |      |      |      |      |      |      |      |      |      |      |      |      |      |      |      |      |      |      |      |      |      |      |      |      |      |      |      |      |      |       |            |    |             |             |
| ○    | N90BG 25    | NP                      | 25                                 | 19   | 41.5 | 37.0 | 19.9 | 27 | 40 | 14.0 | 8.0  | 26.4 | G 3/4   | 42  | 10  |     |     |     |      |      |      |      |      |      |      |      |      |      |      |      |      |      |      |      |      |      |      |      |      |      |      |      |      |      |      |      |      |      |      |      |      |      |      |      |      |      |      |      |      |      |      |      |      |      |      |      |      |      |      |      |      |      |      |      |      |      |      |      |      |      |      |      |      |      |      |      |      |      |      |      |      |      |      |      |      |      |      |      |      |      |      |      |      |      |      |      |      |      |       |            |    |             |             |
| ○    | N90BG 32    | NF                      | 32                                 | 25   | 50.0 | 45.5 | 26.0 | 31 | 46 | 15.0 | 9.0  | 33.2 | G 1     | 61  | 10  |     |     |     |      |      |      |      |      |      |      |      |      |      |      |      |      |      |      |      |      |      |      |      |      |      |      |      |      |      |      |      |      |      |      |      |      |      |      |      |      |      |      |      |      |      |      |      |      |      |      |      |      |      |      |      |      |      |      |      |      |      |      |      |      |      |      |      |      |      |      |      |      |      |      |      |      |      |      |      |      |      |      |      |      |      |      |      |      |      |      |      |      |      |       |            |    |             |             |
| ○    | N90BG 40    | NFX                     | 40                                 | 33   | 59.5 | 56.0 | 34.0 | 36 | 54 | 16.0 | 10.0 | 41.9 | G 1-1/4 | 98  | 5   |     |     |     |      |      |      |      |      |      |      |      |      |      |      |      |      |      |      |      |      |      |      |      |      |      |      |      |      |      |      |      |      |      |      |      |      |      |      |      |      |      |      |      |      |      |      |      |      |      |      |      |      |      |      |      |      |      |      |      |      |      |      |      |      |      |      |      |      |      |      |      |      |      |      |      |      |      |      |      |      |      |      |      |      |      |      |      |      |      |      |      |      |      |       |            |    |             |             |
| ○    | N90BG 50    |                         | 50                                 | 39   | 70.3 | 64.0 | 40.0 | 42 | 63 | 16.0 | 10.0 | 47.8 | G 1-1/2 | 132 | 5   |     |     |     |      |      |      |      |      |      |      |      |      |      |      |      |      |      |      |      |      |      |      |      |      |      |      |      |      |      |      |      |      |      |      |      |      |      |      |      |      |      |      |      |      |      |      |      |      |      |      |      |      |      |      |      |      |      |      |      |      |      |      |      |      |      |      |      |      |      |      |      |      |      |      |      |      |      |      |      |      |      |      |      |      |      |      |      |      |      |      |      |      |      |       |            |    |             |             |
| ○    | N90BG 63    |                         | 63                                 | 51   | 84.4 | 74.8 | 51.9 | 49 | 74 | 18.0 | 11.0 | 59.6 | G 2     | 198 | 5   |     |     |     |      |      |      |      |      |      |      |      |      |      |      |      |      |      |      |      |      |      |      |      |      |      |      |      |      |      |      |      |      |      |      |      |      |      |      |      |      |      |      |      |      |      |      |      |      |      |      |      |      |      |      |      |      |      |      |      |      |      |      |      |      |      |      |      |      |      |      |      |      |      |      |      |      |      |      |      |      |      |      |      |      |      |      |      |      |      |      |      |      |      |       |            |    |             |             |

注1. UL 認定品ではありません。  
注2. ※印について、挿入できるケーブル最大外径は本体最小内径をもとにしています。90°型本体部を通線する場合、ケーブルによっては通線できない場合もありますので、最大外径の40~60%の外径を目安として下さい。  
注3. 接続できるサンプルレキ ROBO の詳細サイズについては、サンプルレキ ROBO の各頁をご参照下さい。

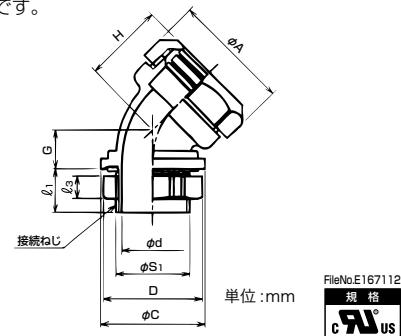
### 45° 形コネクタ ノックアウト接続用

| 色 調 | 主材質 | 特 性  | 特 性 | 環 境            | 燃 焼 性  | 温 度 範 囲      |
|-----|-----|------|-----|----------------|--------|--------------|
| 黒色  | PA6 | IP65 | 耐油  | RoHS<br>10物質対応 | UL94V0 | -20℃<br>~90℃ |

管用平行おねじ付き



- サンプルレキ ROBO を制御盤類のノックアウトに接続するための45°形コネクタです。
- サンプルレキ ROBO #16~#63 とコネクタの引張力は250N (JIS C 8461-23 の分類コードは2 ライト) です。



FileNo.E167112  
規格  
C A US

#### 標準品



#### 【黒色品】

| 納期区分 | 品番          | 接続できる<br>サンプルレキ<br>ROBO | 挿入できる<br>ケーブル<br>最大外径<br>(mm)<br>※ | φA   | φC   | D    | φd   | G  | H  | φS1  | φS2  | φS3  | φS4     | φS5 | φS6 | φS7 | φS8 | φS9 | φS10 | φS11 | φS12 | φS13 | φS14 | φS15 | φS16 | φS17 | φS18 | φS19 | φS20 | φS21 | φS22 | φS23 | φS24 | φS25 | φS26 | φS27 | φS28 | φS29 | φS30 | φS31 | φS32 | φS33 | φS34 | φS35 | φS36 | φS37 | φS38 | φS39 | φS40 | φS41 | φS42 | φS43 | φS44 | φS45 | φS46 | φS47 | φS48 | φS49 | φS50 | φS51 | φS52 | φS53 | φS54 | φS55 | φS56 | φS57 | φS58 | φS59 | φS60 | φS61 | φS62 | φS63 | φS64 | φS65 | φS66 | φS67 | φS68 | φS69 | φS70 | φS71 | φS72 | φS73 | φS74 | φS75 | φS76 | φS77 | φS78 | φS79 | φS80 | φS81 | φS82 | φS83 | φS84 | φS85 | φS86 | φS87 | φS88 | φS89 | φS90 | φS91 | φS92 | φS93 | φS94 | φS95 | φS96 | φS97 | φS98 | φS99 | φS100 | 接続ねじ       |    | 重量<br>(g/個) | 入数<br>(個/袋) |
|------|-------------|-------------------------|------------------------------------|------|------|------|------|----|----|------|------|------|---------|-----|-----|-----|-----|-----|------|------|------|------|------|------|------|------|------|------|------|------|------|------|------|------|------|------|------|------|------|------|------|------|------|------|------|------|------|------|------|------|------|------|------|------|------|------|------|------|------|------|------|------|------|------|------|------|------|------|------|------|------|------|------|------|------|------|------|------|------|------|------|------|------|------|------|------|------|------|------|------|------|------|------|------|------|------|------|------|------|------|------|------|------|------|------|------|------|------|-------|------------|----|-------------|-------------|
|      |             |                         |                                    |      |      |      |      |    |    |      |      |      |         |     |     |     |     |     |      |      |      |      |      |      |      |      |      |      |      |      |      |      |      |      |      |      |      |      |      |      |      |      |      |      |      |      |      |      |      |      |      |      |      |      |      |      |      |      |      |      |      |      |      |      |      |      |      |      |      |      |      |      |      |      |      |      |      |      |      |      |      |      |      |      |      |      |      |      |      |      |      |      |      |      |      |      |      |      |      |      |      |      |      |      |      |      |      |      |       | JIS B 0202 | 呼び |             |             |
| ○    | N45BG 12 注1 | 12                      | 8                                  | 24.5 | 28.8 | 28.7 | 9.1  | 12 | 21 | 13.0 | 7.0  | 20.9 | G 1/2   | 17  | 20  |     |     |     |      |      |      |      |      |      |      |      |      |      |      |      |      |      |      |      |      |      |      |      |      |      |      |      |      |      |      |      |      |      |      |      |      |      |      |      |      |      |      |      |      |      |      |      |      |      |      |      |      |      |      |      |      |      |      |      |      |      |      |      |      |      |      |      |      |      |      |      |      |      |      |      |      |      |      |      |      |      |      |      |      |      |      |      |      |      |      |      |      |      |       |            |    |             |             |
| ○    | N45BG 16    | 16                      | 11                                 | 28.8 | 28.8 | 28.7 | 12.0 | 13 | 22 | 13.0 | 7.0  | 20.9 | G 1/2   | 19  | 20  |     |     |     |      |      |      |      |      |      |      |      |      |      |      |      |      |      |      |      |      |      |      |      |      |      |      |      |      |      |      |      |      |      |      |      |      |      |      |      |      |      |      |      |      |      |      |      |      |      |      |      |      |      |      |      |      |      |      |      |      |      |      |      |      |      |      |      |      |      |      |      |      |      |      |      |      |      |      |      |      |      |      |      |      |      |      |      |      |      |      |      |      |      |       |            |    |             |             |
| ○    | N45BG 20    | NS                      | 20                                 | 13   | 34.2 | 28.8 | 14.4 | 13 | 25 | 13.0 | 7.0  | 20.9 | G 1/2   | 24  | 20  |     |     |     |      |      |      |      |      |      |      |      |      |      |      |      |      |      |      |      |      |      |      |      |      |      |      |      |      |      |      |      |      |      |      |      |      |      |      |      |      |      |      |      |      |      |      |      |      |      |      |      |      |      |      |      |      |      |      |      |      |      |      |      |      |      |      |      |      |      |      |      |      |      |      |      |      |      |      |      |      |      |      |      |      |      |      |      |      |      |      |      |      |      |       |            |    |             |             |
| ○    | N45BG 25    | NP                      | 25                                 | 19   | 41.5 | 37.0 | 19.9 | 15 | 28 | 14.0 | 8.0  | 26.4 | G 3/4   | 37  | 10  |     |     |     |      |      |      |      |      |      |      |      |      |      |      |      |      |      |      |      |      |      |      |      |      |      |      |      |      |      |      |      |      |      |      |      |      |      |      |      |      |      |      |      |      |      |      |      |      |      |      |      |      |      |      |      |      |      |      |      |      |      |      |      |      |      |      |      |      |      |      |      |      |      |      |      |      |      |      |      |      |      |      |      |      |      |      |      |      |      |      |      |      |      |       |            |    |             |             |
| ○    | N45BG 32    | NF                      | 32                                 | 25   | 50.0 | 45.5 | 26.0 | 16 | 31 | 15.0 | 9.0  | 33.2 | G 1     | 52  | 10  |     |     |     |      |      |      |      |      |      |      |      |      |      |      |      |      |      |      |      |      |      |      |      |      |      |      |      |      |      |      |      |      |      |      |      |      |      |      |      |      |      |      |      |      |      |      |      |      |      |      |      |      |      |      |      |      |      |      |      |      |      |      |      |      |      |      |      |      |      |      |      |      |      |      |      |      |      |      |      |      |      |      |      |      |      |      |      |      |      |      |      |      |      |       |            |    |             |             |
| ○    | N45BG 40    | NFX                     | 40                                 | 33   | 59.5 | 56.0 | 34.0 | 19 | 38 | 16.0 | 10.0 | 41.9 | G 1-1/4 | 84  | 5   |     |     |     |      |      |      |      |      |      |      |      |      |      |      |      |      |      |      |      |      |      |      |      |      |      |      |      |      |      |      |      |      |      |      |      |      |      |      |      |      |      |      |      |      |      |      |      |      |      |      |      |      |      |      |      |      |      |      |      |      |      |      |      |      |      |      |      |      |      |      |      |      |      |      |      |      |      |      |      |      |      |      |      |      |      |      |      |      |      |      |      |      |      |       |            |    |             |             |
| ○    | N45BG 50    |                         | 50                                 | 39   | 70.3 | 64.0 | 40.0 | 21 | 42 | 16.0 | 10.0 | 47.8 | G 1-1/2 | 108 | 5   |     |     |     |      |      |      |      |      |      |      |      |      |      |      |      |      |      |      |      |      |      |      |      |      |      |      |      |      |      |      |      |      |      |      |      |      |      |      |      |      |      |      |      |      |      |      |      |      |      |      |      |      |      |      |      |      |      |      |      |      |      |      |      |      |      |      |      |      |      |      |      |      |      |      |      |      |      |      |      |      |      |      |      |      |      |      |      |      |      |      |      |      |      |       |            |    |             |             |
| ○    | N45BG 63    |                         | 63                                 | 51   | 84.4 | 74.8 | 51.8 | 24 | 49 | 18.0 | 11.0 | 59.6 | G 2     | 167 | 5   |     |     |     |      |      |      |      |      |      |      |      |      |      |      |      |      |      |      |      |      |      |      |      |      |      |      |      |      |      |      |      |      |      |      |      |      |      |      |      |      |      |      |      |      |      |      |      |      |      |      |      |      |      |      |      |      |      |      |      |      |      |      |      |      |      |      |      |      |      |      |      |      |      |      |      |      |      |      |      |      |      |      |      |      |      |      |      |      |      |      |      |      |      |       |            |    |             |             |

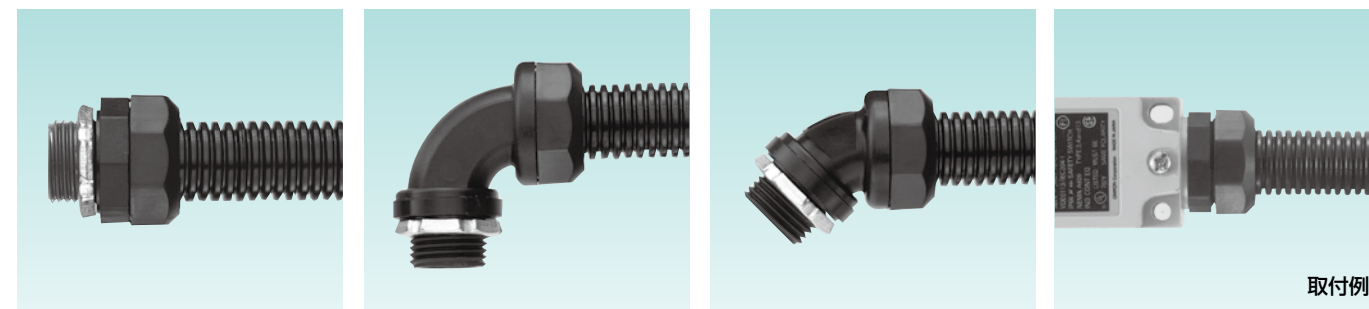
注1. UL 認定品ではありません。  
注2. ※印について、挿入できるケーブル最大外径は本体最小内径をもとにしています。45°型本体部を通線する場合、ケーブルによっては通線できない場合もありますので、最大外径の40~60%の外径を目安として下さい。  
注3. 接続できるサンプルレキ ROBO の詳細サイズについては、サンプルレキ ROBO の各頁をご参照下さい。

### N 型の附属品

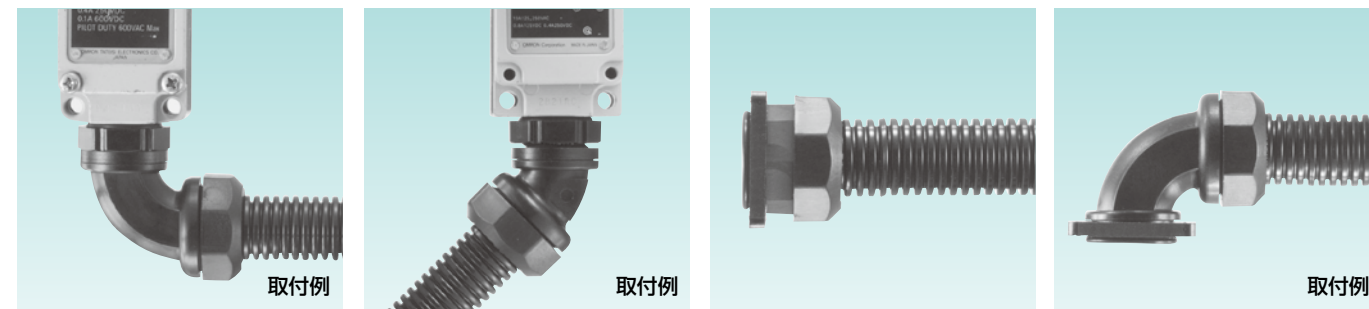
| 色 調 | 主材質 | 特 性  | 特 性 | 環 境            | 燃 焼 性  | 温 度 範 囲      |
|-----|-----|------|-----|----------------|--------|--------------|
| 黒色  | PA6 | IP65 | 耐油  | RoHS<br>10物質対応 | UL94V0 | -20℃<br>~90℃ |

N 型附属品の種類

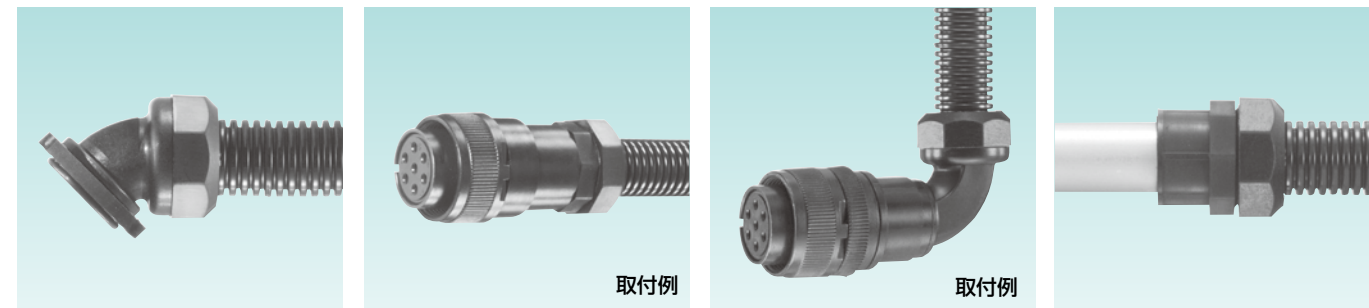
- N 型附属品の種類は、次の型式です。呼び (サイズ) は、#12~#63 です。
- 詳細は納入仕様書をご請求下さい。



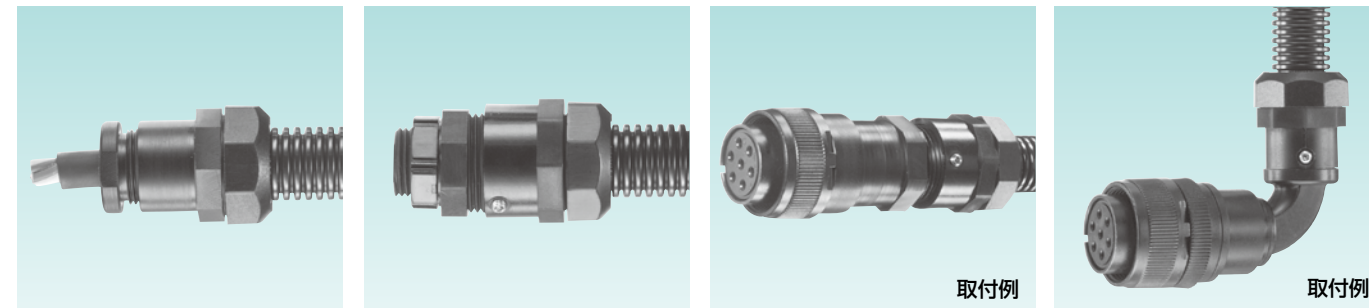
NBC (例) N90BC (例) N45BC (例) NOG/NOPG (例) 取付例



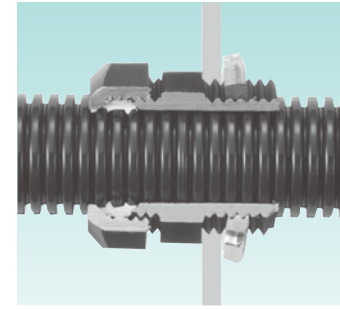
N90OG (例) N45OG (例) NZS (例) N90ZS (例) 取付例



N45ZS (例) NKD/NKM (例) N90KD/N90KM (例) NKG/NKC (例) 取付例



NHBI (例) NHBG (例) NHKD/NHKM (例) N90HKD/N90HKM (例) 取付例



NVBG (例) ※非防水