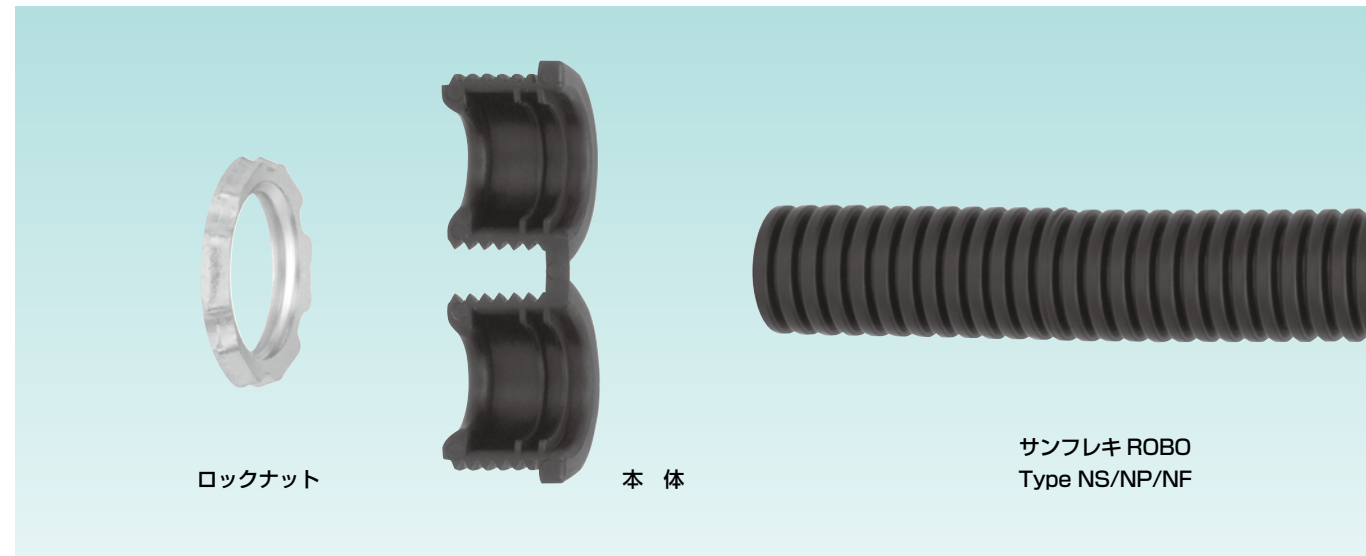


N3 型の附属品

構成



特長

- N3 型附属品は、構造がシンプルで、ロックナットの締付けだけで、フレキの接続が完了します。
- 非防水仕様で、フレキを制御盤等にコンパクトに接続するのに適しています。

接続できるサンフレキ ROBO

- N3 型附属品に接続できるサンフレキ ROBO の種類は、次の型式です。

接続できる型式	備考
NS/NP/NF	

色調

- 附属品の色調は、黒色が標準です。
ライトグレー色（トヨタ自動車株式会社指定色）も型式によっては製作できます。

材料

- N3 型附属品を構成する部品は、原則として次のとおりです。

部品名	材料	備考
本体	PA	—
ロックナット	SPHC（熱間圧延鋼板）	電気亜鉛めっき

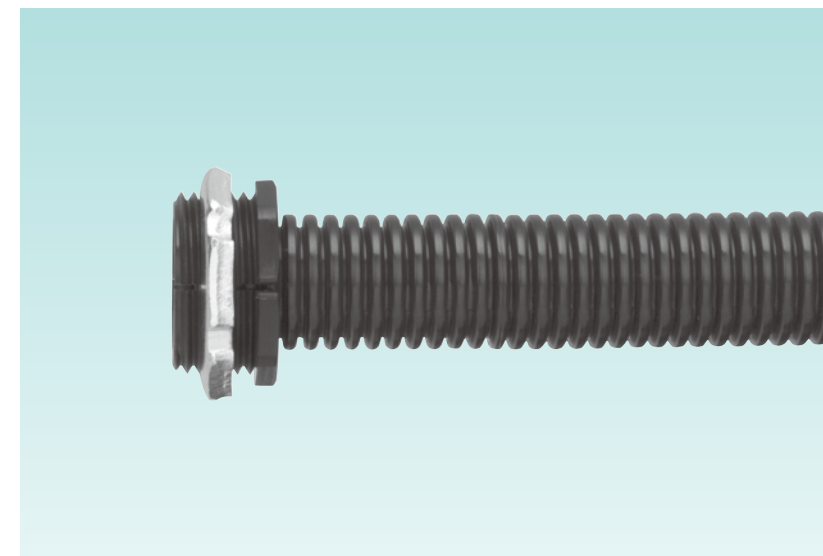
保管上のご注意

ライトグレー色品の附属品をダンボールに入れたまま保管されますと黄変することがあります。ご購入後は、ダンボール以外の箱で保管して下さい。

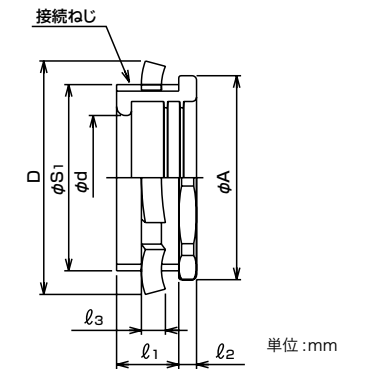
コネクタ ノックアウト接続用

色調	主材質	特性	特性	環境	環境	燃焼性	温度範囲
黒色	PA66	非防水	耐油	ハロゲンフリー	RoHS 10物質対応	UL94V2	-20℃ ~100℃

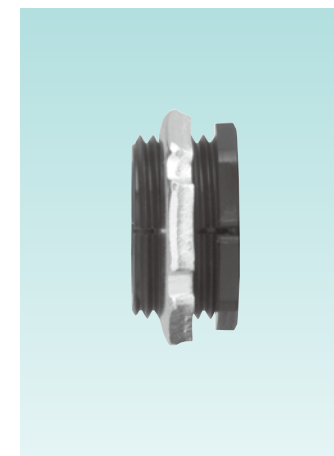
管用平行おねじ付き



- サンフレキ ROBO を制御盤類のノックアウトに接続するためのコネクタです。
- サンフレキ ROBO #16~#63 とコネクタの引張力は 250N(JIS C 8461-23 の分類コードは 2 ライト)です。
- このコネクタの接続ねじは標準コネクタの接続ねじと違うのでご注意ください。



標準品



【黒色品】

納期区分	品番	接続できるサンフレキ ROBO	φA	D	φd	l ₁	l ₂	l ₃	接続ねじ		重量 (g/個)	入数 (個/袋)	
									JIS B 0202 φS ₁	呼び			
○	N3BG 12 12	NS NP NF	12	19.6	21.0	7.6	12.0	3.0	3.0	16.6	G3/8	6	20
○	N3BG 16 16		16	23.9	28.0	11.1	12.0	3.0	3.8	20.9	G1/2	9	20
○	N3BG 20 22		20	29.4	34.0	14.7	12.0	3.0	3.8	26.4	G3/4	13	20
□	N3BG 25 28		25	37.2	43.0	18.8	14.0	4.0	4.5	33.2	G 1	25	20