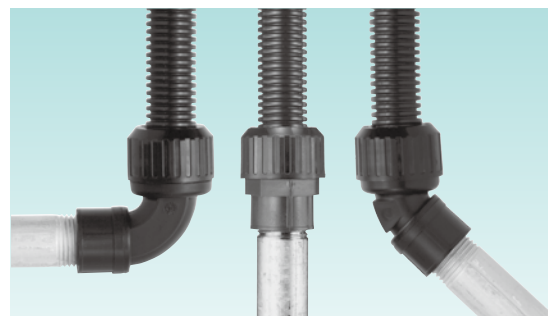


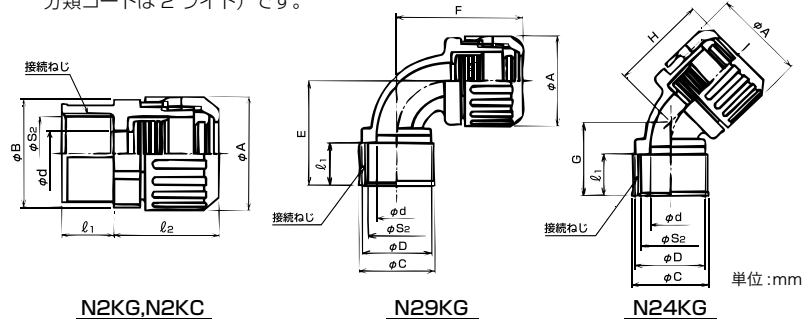
コンビネーションカップリング 鋼製電線管接続用

色調	色調	主材質	特性	特性	特性	環境	環境	難燃性	温度範囲
黒色	ライトグレー	PA66	サンフレキ IP67	耐油	耐振動 (緩み止め付)	ハロゲンフリー	RoHS 10物質対応	UL94V2	-20℃ ~90℃

サンフレキ ROBO+鋼製電線管



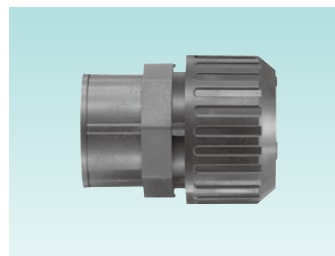
- サンフレキ ROBO をねじ付き電線管に接続するためのカップリングです。
- サンフレキ ROBO #16~#63 とカップリングの引張力は 250N (JIS C 8461-23 の分類コードは 2 ライト) です。



単位:mm

厚鋼電線管用

ストレート形



【ライトグレー色品・黒色品】

納期区分	品番	接続できるサンフレキ ROBO	挿入できるケーブル最大外径 (mm)	φA	φB	φd	ℓ <sub>1</sub>	ℓ <sub>2</sub>	接続ねじ JIS C 8305 φS <sub>2</sub> 呼び	重量 (g/個)	入数 (個/袋)			
確	N2KG 12 LG注1	N2KG 12注1	12	7	25.5	29.9	8.1	14.0	27	19.0	CTG16	10	20	
確	N2KG 16 LG	N2KG 16	16	10	29.9	29.9	11.4	14.0	27	19.0	CTG16	15	20	
確	N2KG 20 LG	N2KG 20	20	14	34.4	34.4	15.1	14.0	28	19.0	CTG16	18	20	
確	N2KG 25 LG	N2KG 25	25	19	40.8	40.8	19.8	14.0	32	24.5	CTG22	26	20	
確	N2KG 32 LG	N2KG 32	32	25	48.3	48.3	26.1	16.0	32	30.7	CTG28	33	10	
確	N2KG 40 LG	N2KG 40	NFX	40	33	57.3	57.3	33.7	18.0	36	39.4	CTG36	49	10
確	N2KG 50 LG	N2KG 50	50	42	67.7	67.7	43.0	18.0	37	45.3	CTG42	65	5	
確	N2KG 63 LG	N2KG 63	63	54	80.9	80.9	54.6	20.0	41	57.1	CTG54	91	5	

注1. UL 認定品ではありません。  
注2. 接続できるサンフレキ ROBO の詳細サイズについては、サンフレキ ROBO の各頁をご参照下さい。



90° 形



【黒色品】

N29KG63 は 2022年12月20日出荷分までの対応をもって販売を終了させていただきます。長らくのご愛顧誠にありがとうございました。

納期区分	品番	接続できるサンフレキ ROBO	挿入できるケーブル最大外径 (mm)	φA	φC	φD	φd	E	F	ℓ <sub>1</sub>	接続ねじ JIS C 8305 φS <sub>2</sub> 呼び	重量 (g/個)	入数 (個/袋)		
確	N29KG 12注1	12	7	25.5	25.9	24.8	8.1	34	39	14.0	19.0	CTG16	12	20	
確	N29KG 16	16	10	29.9	25.9	24.8	11.4	36	41	14.0	19.0	CTG16	20	20	
確	N29KG 20	NS	20	14	34.4	25.9	26.8	15.1	38	45	14.0	19.0	CTG16	25	20
確	N29KG 25	NP	25	19	40.8	31.8	31.9	19.8	40	51	14.0	24.5	CTG22	30	20
確	N29KG 32	NF	32	25	48.3	38.7	39.9	26.1	46	54	16.0	30.7	CTG28	52	10
確	N29KG 40	NFX	40	33	57.3	48.0	49.0	33.7	53	62	18.0	39.4	CTG36	76	10
確	N29KG 50	50	42	67.7	53.9	58.0	43.0	59	71	18.0	45.3	CTG42	100	5	
確	N29KG 63	63	55	80.9	販売終了					3	20.0	57.1	CTG54	120	5

注1. UL 認定品ではありません。  
注2. ※印について、挿入できるケーブル最大外径は本体最小内径をもとにしています。90°型本体部を通線する場合、ケーブルによっては通線できない場合がありますので、最大外径の40~60%の外径を目安として下さい。  
注3. 接続できるサンフレキ ROBO の詳細サイズについては、サンフレキ ROBO の各頁をご参照下さい。



45° 形



【黒色品】

N24KG12, 20, 25, 32, 63 は 2022年12月20日出荷分までの対応をもって販売を終了させていただきます。長らくのご愛顧誠にありがとうございました。

納期区分	品番	接続できるサンフレキ ROBO	挿入できるケーブル最大外径 (mm)	φA	φC	φD	φd	G	H	ℓ <sub>1</sub>	接続ねじ JIS C 8305 φS <sub>2</sub> 呼び	重量 (g/個)	入数 (個/袋)		
確	N24KG 12注1	12	7	25.5	販売終了					14.0	19.0	CTG16	11	20	
確	N24KG 16	16	10	29.9	25.9	24.8	11.4	26	31	14.0	19.0	CTG16	14	20	
確	N24KG 20	NS	20	14	34.4	25.9	26.8	15.1	27	33	14.0	19.0	CTG16	20	20
確	N24KG 25	NP	25	19	40.8	販売終了				14.0	24.5	CTG22	27	20	
確	N24KG 32	NF	32	25	48.3	38.7	39.9	26.1	32	40	16.0	30.7	CTG28	44	10
確	N24KG 40	NFX	40	33	57.3	48.0	49.0	33.7	36	45	18.0	39.4	CTG36	75	10
確	N24KG 50	50	42	67.7	53.9	58.0	43.0	38	49	18.0	45.3	CTG42	104	5	
確	N24KG 63	63	54	80.9	販売終了					7	20.0	57.1	CTG54	118	5

注1. UL 認定品ではありません。  
注2. ※印について、挿入できるケーブル最大外径は本体最小内径をもとにしています。45°型本体部を通線する場合、ケーブルによっては通線できない場合がありますので、最大外径の40~60%の外径を目安として下さい。  
注3. 接続できるサンフレキ ROBO の詳細サイズについては、サンフレキ ROBO の各頁をご参照下さい。

薄鋼電線管用



【黒色品】

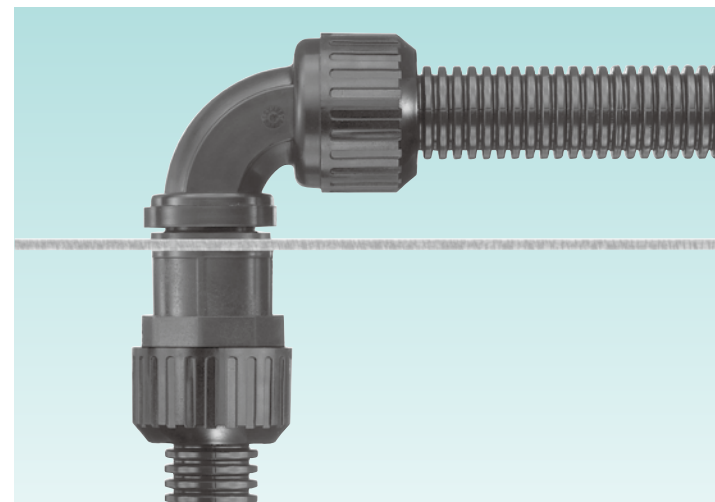
納期区分	品番	接続できるサンフレキ ROBO	挿入できるケーブル最大外径 (mm)	φA	φB	φd	ℓ <sub>1</sub>	ℓ <sub>2</sub>	接続ねじ JIS C 8305 φS <sub>2</sub> 呼び	重量 (g/個)	入数 (個/袋)		
確	N2KC 12	12	7	25.5	29.9	8.1	14.0	27	17.8	CTC19	10	20	
確	N2KC 16	16	10	29.9	29.9	11.4	14.0	27	17.8	CTC19	14	20	
確	N2KC 20	NS	20	14	34.4	34.4	15.1	14.0	28	17.8	CTC19	17	20
確	N2KC 25	NP	25	19	40.8	40.8	19.8	14.0	32	24.1	CTC25	26	20
確	N2KC 32	NF	32	25	48.3	48.3	26.1	16.0	32	30.5	CTC31	33	10
確	N2KC 40	NFX	40	33	57.3	57.3	33.7	18.0	36	36.8	CTC39	48	10
確	N2KC 50	50	42	67.7	67.7	43.0	18.0	37	49.5	CTC51	63	5	
確	N2KC 63	63	54	80.9	80.9	55.1	20.0	41	62.2	CTC63	90	5	

注. 接続できるサンフレキ ROBO の詳細サイズについては、サンフレキ ROBO の各頁をご参照下さい。

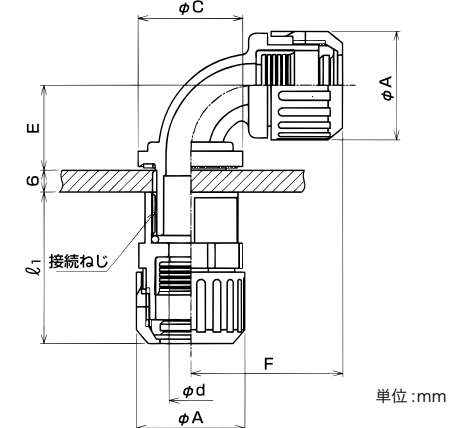
中継式 90° 型カップリング 厚鋼電線管ねじ接続仕様

色調	主材質	特性	特性	特性	環境	環境	難燃性	温度範囲
黒色	PA66	IP67	耐油	耐振動 (緩み止め付)	ハロゲンフリー	RoHS 10物質対応	UL94V2	-20℃ ~90℃

サンフレキ ROBO+サンフレキ ROBO



- サンフレキ ROBO 相互を 90° 曲げて接続し、しかもカップリングを支持板 (厚さ 6mm) に固定するカップリングです。
- サンフレキ ROBO とカップリングの引張力は 250N (JIS C 8461-23 の分類コードは 2 ライト) です。



単位:mm

【黒色品】

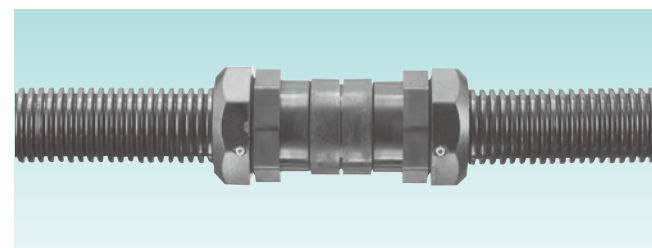
納期区分	品番	接続できるサンフレキ ROBO	挿入できるケーブル最大外径 (mm)	φA	φC	φd	E	F	ℓ <sub>1</sub>	ロックアウト径 (mm)	接続ねじ JIS B 0202	重量 (g/個)	入数 (個/袋)
確	N29C 16	16	10	29.9	28.8	11.4	23	41	41.0	22.0	G 1/2	31	10
確	N29C 20	20	14	34.4	28.8	14.7	25	45	42.0	22.0	G 1/2	37	10
確	N29C 25	NS	25	19	40.8	37.0	19.8	27	51	46.0	G 3/4	67	10
確	N29C 32	NP	32	25	48.3	45.5	26.1	31	54	48.0	G 1	88	5
確	N29C 40	NF	40	33	57.3	56.0	33.7	36	62	54.0	G 1-1/4	133	5
確	N29C 50	NFX	50	39	67.7	64.0	40.3	42	71	55.0	G 1-1/2	173	2
確	N29C 63	63	51	80.9	74.8	52.0	49	83	61.0	61.0	G 2	242	2

注1. ※印について、挿入できるケーブル最大外径は本体最小内径をもとにしています。90°型本体部を通線する場合、ケーブルによっては通線できない場合がありますので、最大外径の40~60%の外径を目安として下さい。  
注2. 接続できるサンフレキ ROBO の詳細サイズについては、サンフレキ ROBO の各頁をご参照下さい。

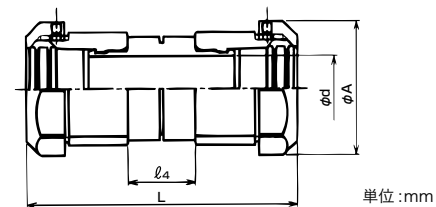
回転式カップリング

サンフレキ ROBO+サンフレキ ROBO

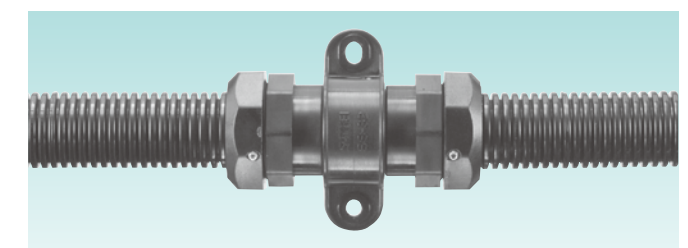
色調	主材質	特性	特性	特性	環境	難燃性	温度範囲
黒色	PA6	非防水	耐油	耐振動 (緩み止め付)	RoHS 10物質対応	UL94V0	-20℃ ~100℃



- サンフレキ ROBO 相互を接続し、しかも ROBO のねじれを吸収するための回転機構付きのカップリングです。
- 回転式カップリングを下図のようにサドル (型式 SS) で造営物に固定することもできます。その場合には台座が必要となる場合がございます。
- サンフレキ ROBO #16~#50 とカップリングの引張力は 250N (JIS C 8461-23 の分類コードは 2 ライト) です。



単位:mm



【黒色品】

納期区分	品番	接続できるサンフレキ ROBO	挿入できるケーブル最大外径 (mm)	使用できるサドルサイズ	φA	φd	L	ℓ <sub>1</sub>	重量 (g/個)	入数 (個/袋)
確	NR2C 12	12	7	SS 16	24.5	7.8	69	17	20	20
確	NR2C 16	16	11	SS 20	28.8	11.8	74	19	25	20
確	NR2C 20	NS	20	SS 25	34.2	15.2	77	19	42	20
確	NR2C 25	NP	25	SS 32	41.5	20.0	82	21	61	10
確	NR2C 32	NF	32	SS 40	50.0	25.9	92	21	97	10
確	NR2C 40	NFX	40	SS 50	59.5	33.8	105	21	129	5
確	NR2C 50	50	42	SS 63	70.3	42.8	118	21	190	5

注. 接続できるサンフレキ ROBO の詳細サイズについては、サンフレキ ROBO の各頁をご参照下さい。