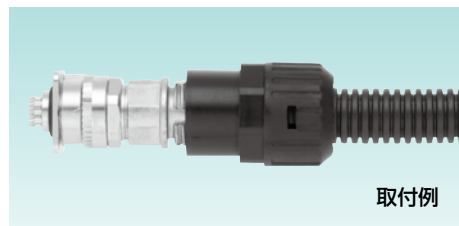


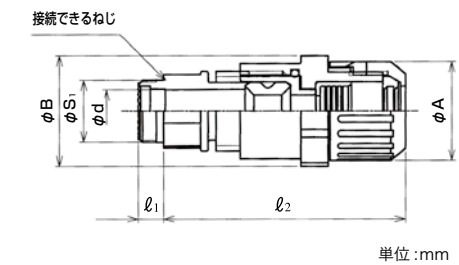
第一電子工業(株)製 CM10/CMV1用コネクタ

色 調	主材質	主材質	特 性	特 性	特 性	環 境	環 境	燃 焼 性	温 度 範 囲
黒色	PA66	亜鉛ダイオキサイド (ZDC2)	IP67	耐油	耐振動 (緩み止め付)	ハロゲンフリー	RoHS 10物質対応	UL94V2	-20℃ ~90℃

DDK 製コネクタ用コネクタ N2HOM※※-MD25



- サンプルレキ ROBO を第一電子工業 (株) 製コネクタに接続するためのコネクタです。
- 表中の※は第一電子工業 (株) 製コネクタ CM10-SP/CMV1-SP (バックシェルを外して使用して下さい) です。
- 補強カバー (CM10-SP-CV) に対応しています。
- サンプルレキ ROBO # 16 とコネクタの引張力は 250N (JIS C 8461-23 の分類コードは 2 ライト) です。
- 第一電子工業 (株) 製コネクタ CM10-AP/CMV1-AP (アングル) を接続の場合バックシェルを外せば接続可能です。但し、ストレート接続となります。アングルでの接続の場合はお問い合わせ下さい。

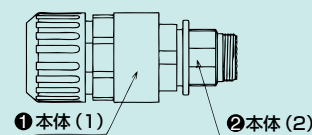


【黒色品】

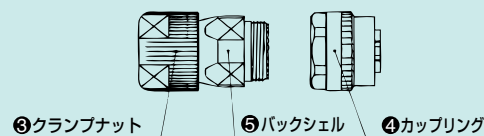
納期区分	品番	接続できる サンプルレキ ROBO	挿入できる ケーブル外径 (mm)	φA	φB	φd	ℓ1	ℓ2	接続ねじ JIS B 0207		重量 (g/個)	入数 (個/袋)
									φS1	呼び		
○	N2HOM1207-MD25	NS 12	7 4	25.5	29.9	10.8	6.5	63	15.9	M16×1	41	10
○	N2HOM1608-MD25	NP 16	8 4	29.9	29.9	11.3	6.5	63	15.9	M16×1	44	10
○	N2HOM1611-MD25	NF 16	11 8	29.9	29.9	11.3	6.5	63	15.9	M16×1	45	10
○	N2HOM2511-MD25	NFX 25	11 8	40.8	40.8	11.3	6.5	68	15.9	M16×1	58	10

注: 接続できるサンプルレキ ROBO の詳細サイズについては、サンプルレキ ROBO の各頁をご参照下さい。

1 コネクタの準備 N2HOM※※-MD25



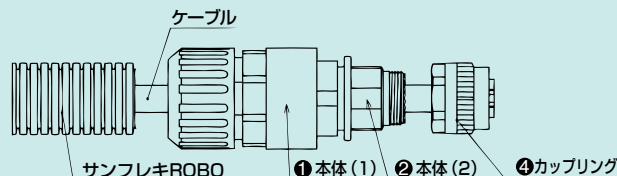
○ 第一電子工業 (株) 製コネクタの 5 バックシェルを 4 カップリングから外して下さい。( 5 バックシェル 3 クランプナットは使用しません。)



接続コネクタ: 第一電子工業 (株) CM10-SPシリーズ CMV1-SPシリーズ

2 N2HOM※※-MD25との接続

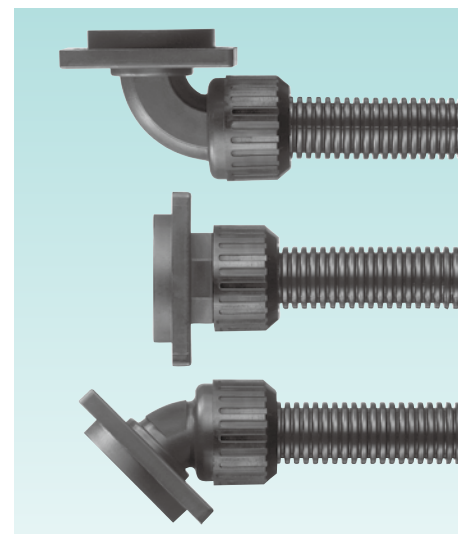
- ケーブルをサンプルレキ ROBO に通線後、右図の順序で各部品を通線します。ケーブルを 4 カップリングに結線後、2 本体 (2) を 4 カップリングに接続しナットを 5N・m で締め付けます。
- 2 本体 (2) を工具で固定しながら 1 本体 (1) を締め付け後に、サンプルレキ ROBO を挿入し接続します。



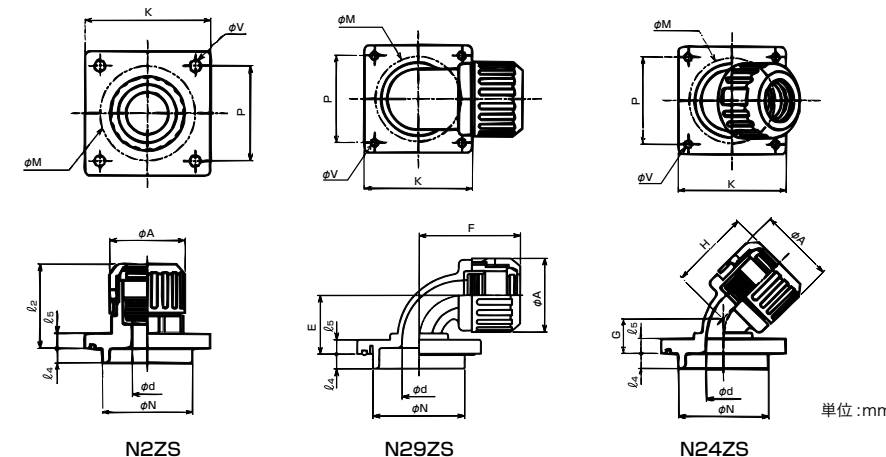
フランジ付きコネクタ

色 調	主材質	特 性	特 性	特 性	環 境	環 境	燃 焼 性	温 度 範 囲
黒色	PA66	IP67	耐油	耐振動 (緩み止め付)	ハロゲンフリー	RoHS 10物質対応	UL94V2	-20℃ ~90℃

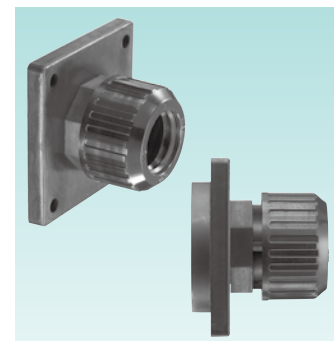
単独取付け型



- サンプルレキ ROBO をボックス類の専用の丸穴に接続するためのコネクタです。
- サンプルレキ ROBO とコネクタの引張力は 250N (JIS C 8461-23 の分類コードは 2 ライト) です。
- ボックス類の専用の丸穴が大きいため、ケーブルのハーネス品の部品の貫通が可能となります。



ストレート形



【黒色品】

納期区分	品番	接続できる サンプルレキ ROBO	挿入できる ケーブル最大外径 (mm)	φA	φd	K	ℓ2	ℓ4	ℓ5	φM 開口径	φN	P	φV	重量 (g/個)	入数 (個/袋)	
○	N2ZS 16 50	NS	16	10	29.9	11.4	50	33	6	38	37	38	4.5	27	5	
○	N2ZS 20 54		20	14	34.4	15.1	54	34	6	6	42	41	42	4.5	33	5
○	N2ZS 25 62		25	19	40.8	19.8	62	38	6	6	50	49	50	4.5	46	5
○	N2ZS 32 68		32	25	48.3	26.1	68	38	6	6	55	54	56	4.5	55	2
○	N2ZS 40 72	NFX	40	33	57.3	33.7	72	44	6	8	57	56	58	5.0	76	2
○	N2ZS 50 80		50	42	67.7	43.2	80	45	6	8	65	64	66	5.0	92	1
○	N2ZS 63 95		63	55	80.9	55.6	95	49	6	8	78	77	80	5.0	124	1

注: 接続できるサンプルレキ ROBO の詳細サイズについては、サンプルレキ ROBO の各頁をご参照下さい。

90° 形



【黒色品】

N29ZS 4272、5480 は、2022 年 12 月 20 日出荷分までの対応をもって販売を終了させていただきました。長らくのご愛顧誠にありがとうございました。

納期区分	品番	接続できる サンプルレキ ROBO	挿入できる ケーブル最大外径 (mm)	φA	φd	E	F	K	ℓ4	ℓ5	φM 開口径	φN	P	φV	重量 (g/個)	入数 (個/袋)		
○	N29ZS 16 50	NS	16	10	29.9	11.4	24	41	50	6	38	37	38	4.5	30	5		
○	N29ZS 20 54		20	14	34.4	15.1	26	45	54	6	6	42	41	42	4.5	41	5	
○	N29ZS 25 54		25	19	40.8	19.8	28	51	54	6	6	42	41	42	4.5	48	5	
○	N29ZS 25 62		25	19	40.8	19.8	28	51	62	6	6	50	49	50	4.5	52	5	
○	N29ZS 32 68	NFX	32	25	48.3	26.1	32	54	68	6	6	55	54	56	4.5	64	2	
○	N29ZS 34 72		NRS	34	29	49.0	29.5	36	56	72	6	8	57	56	58	5.0	76	2
○	N29ZS 40 72		NRF	40	33	57.3	33.7	39	62	72	6	8	57	56	58	5.0	92	2
○	N29ZS 42 72	注3	42	35	60.3	36.5	販売終了		7	56	58	5.0						
○	N29ZS 50 80		50	42	67.7	43.0	45	71	80	6	8	65	64	66	5.0	132	1	
○	N29ZS 54 80		54	46	71.4	47.5	販売終了		5	64	66	5.0	121	1				
○	N29ZS 63 95		63	54	80.9	55.1	52	83	95	6	8	78	77	80	5.0	187	1	

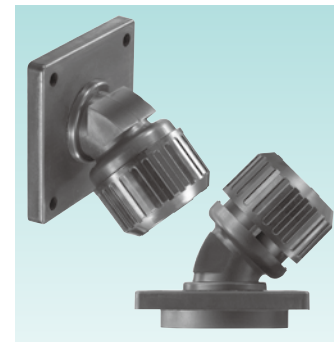
注 1. ※印について、挿入できるケーブル最大外径は本体最小内径をもとにしています。90° 型本体部を通線する場合、ケーブルによっては通線できない場合もありますので、最大外径の 40 ~ 60% の外径を目安として下さい。

注 2. の品番はヨーロッパサイズ品となります。

注 3. 接続できるサンプルレキ ROBO の NP, NF, NFX はメートルサイズのみ、NRS, NRF はヨーロッパサイズのみとなります。

注 4. 接続できるサンプルレキ ROBO の詳細サイズについては、サンプルレキ ROBO の各頁をご参照下さい。

45° 形



【黒色品】

納期区分	品番	接続できる サンプルレキ ROBO	挿入できる ケーブル最大外径 (mm)	φA	φd	G	H	K	ℓ4	ℓ5	φM 開口径	φN	P	φV	重量 (g/個)	入数 (個/袋)	
○	N24ZS 16 50	NS	16	10	29.9	11.4	14	31	50	6	38	37	38	4.5	28	5	
○	N24ZS 20 54		20	14	34.4	15.1	15	33	54	6	6	42	41	42	4.5	39	5
○	N24ZS 25 62		25	19	40.8	19.8	16	39	62	6	6	50	49	50	4.5	50	5
○	N24ZS 32 68		32	25	48.3	26.1	18	40	68	6	6	55	54	56	4.5	58	2
○	N24ZS 40 72	NFX	40	33	57.3	33.7	22	45	72	6	8	57	56	58	5.0	92	2
○	N24ZS 50 80		50	42	67.7	43.0	24	49	80	6	8	65	64	66	5.0	106	1
○	N24ZS 63 95		63	54	80.9	55.1	27	57	95	6	8	78	77	80	5.0	166	1

注 1. ※印について、挿入できるケーブル最大外径は本体最小内径をもとにしています。45° 型本体部を通線する場合、ケーブルによっては通線できない場合もありますので、最大外径の 40 ~ 60% の外径を目安として下さい。

注 2. 接続できるサンプルレキ ROBO の詳細サイズについては、サンプルレキ ROBO の各頁をご参照下さい。