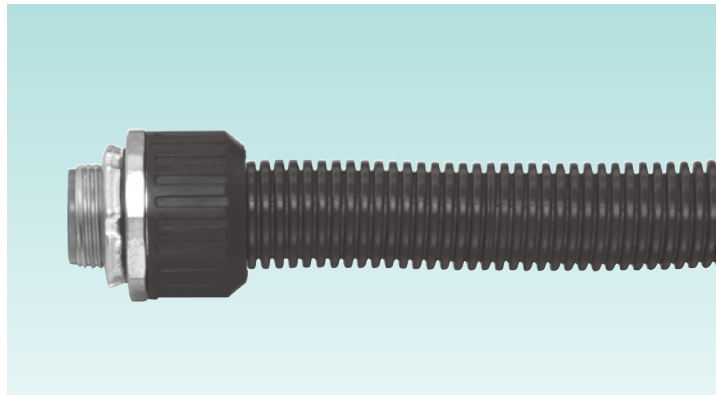


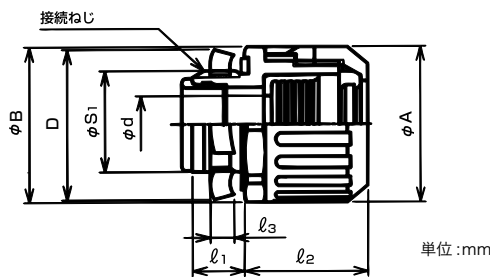
金属製コネクタ ノックアウト接続用

色調	主材質	表面処理	特性	特性	特性	環境	燃焼性	温度範囲
黒色	亜鉛ダイカスト (ZDC2)	電気亜鉛めっき (三層ニクロ)	IP67	耐油	耐振動 (緩み止め付)	RoHS 10物質対応	UL94V2	-20℃ ~90℃

ストレート形 管用平行おねじ付き



- サンプルレキ ROBO を制御盤類のノックアウトに接続するための本体が亜鉛合金ダイカスト製のコネクタです。
- 袋ナットは、N2 型と同じ樹脂製で色調は黒色です。
- サンプルレキ ROBO とコネクタの引張力は 250N (JIS C8461-23 の分類コードは 2 ライト) です。



単位:mm



インシュレータ付きのため、絶縁ブッシングは不要です。

納期区分	品番	接続できるサンプルレキ ROBO	挿入できるケーブル最大外径 (mm)	φA	φB	D	φd	l1	l2	l3	接続ねじ JIS B 0202 φS1 呼び	重量 (g/個)	入数 (個/袋)
○	N2BGZ 16	16	10	29.9	29.9	29.0	11.4	10.0	24	3.8	20.9 G1/2	46	20
○	N2BGZ 20	20	13	34.4	34.4	29.0	14.1	10.0	25	3.8	20.9 G1/2	57	20
○	N2BGZ 20 22	20	14	34.4	36.8	36.0	15.1	12.0	25	3.8	26.4 G3/4	68	20
確	N2BGZ 25 16	25	13	40.8	40.8	29.0	14.1	10.0	28	3.8	20.9 G1/2	80	20
確	N2BGZ 25	25	19	40.8	40.8	36.0	19.8	12.0	28	3.8	26.4 G3/4	86	20
確	N2BGZ 25 28	25	19	40.8	45.2	44.0	19.8	14.0	28	4.5	33.2 G1	110	10
○	N2BGZ 32 36	32	25	48.3	54.6	53.0	26.3	14.0	29	4.5	41.9 G1-1/4	148	10
○	N2BGZ 40 42	40	33	57.3	62.4	61.0	33.7	16.0	31	5.0	47.8 G1-1/2	209	5
確	N2BGZ 50	50	37	67.7	67.7	61.0	38.3	16.0	36	5.0	47.8 G1-1/2	247	5

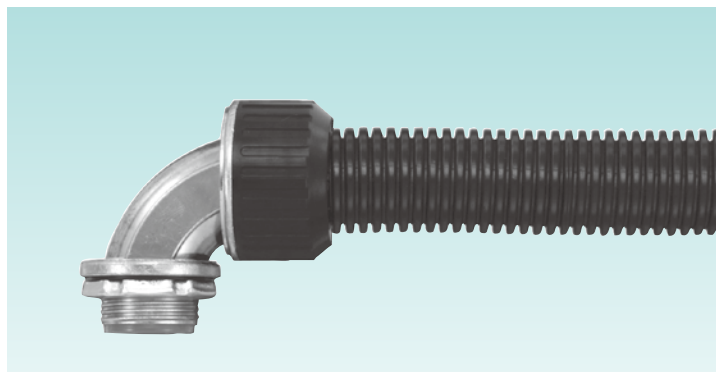
注. 接続できるサンプルレキ ROBO の詳細サイズについては、サンプルレキ ROBO の各頁をご参照下さい。

【ヨーロッパサイズ】

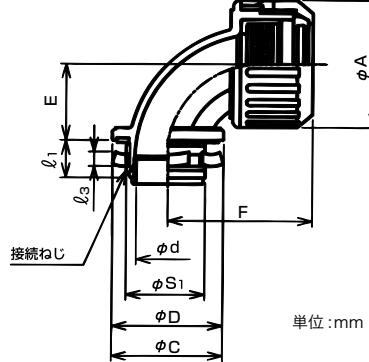
納期区分	品番	接続できるサンプルレキ ROBO	挿入できるケーブル最大外径 (mm)	φA	φB	D	φd	l1	l2	l3	接続ねじ JIS B 0202 φS1 呼び	重量 (g/個)	入数 (個/袋)
確	N2BGZ 54	※ 54	46	71.4	73.8	74.0	48.0	16.0	37	5.0	59.6 G2	278	5

※NS,NRS,NRF

90° 形 管用平行おねじ付き



- サンプルレキ ROBO を制御盤類のノックアウトに接続するための本体が亜鉛合金ダイカスト製の 90° 形コネクタです。
- 袋ナットは、N2 型と同じ樹脂製で色調は黒色です。
- サンプルレキ ROBO とコネクタの引張力は 250N (JIS C8461-23 の分類コードは 2 ライト) です。



単位:mm

納期区分	品番	接続できるサンプルレキ ROBO	挿入できるケーブル最大外径 (mm)	φA	φC	D	φd	E	F	l1	l3	接続ねじ JIS B 0202 φS1 呼び	重量 (g/個)	入数 (個/袋)
確	N29BGZ 12	12	7	25.5	27.5	29.0	8.1	16.2	37	10.0	3.8	20.9 G1/2	65	10
確	N29BGZ 16	16	10	29.9	29.0	29.0	11.4	18.6	38	10.0	3.8	20.9 G1/2	68	10
確	N29BGZ 20	20	13	34.4	29.0	29.0	13.8	19.5	44	10.0	3.8	20.9 G1/2	95	10
確	N29BGZ 25 16	25	13	40.8	32.6	29.0	14.1	22.8	55	10.0	3.8	20.9 G1/2	120	10
○	N29BGZ 25	25	18	40.8	35.5	36.0	19.4	24.5	46	12.0	3.8	26.4 G3/4	124	10
確	N29BGZ 32	32	23	48.3	44.0	44.0	24.6	28.5	55	14.0	4.5	33.2 G1	205	10
確	N29BGZ 54	54	46	71.4	71.0	74.0	49.8	48.0	77	16.0	5.0	59.6 G2	492	5

注 1. ※印について、挿入できるケーブル最大外径は本体最小内径をもとにしています。90° 型本体部を通線する場合、ケーブルによっては通線できない場合もありますので、最大外径の 40 ~ 60% の外径を目安として下さい。

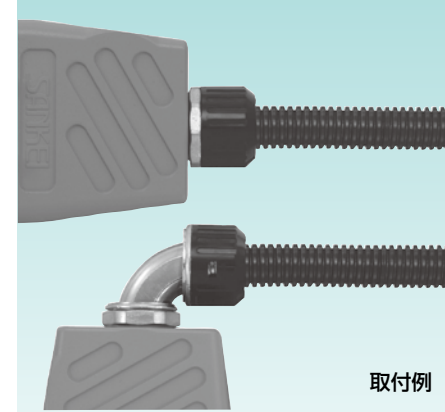
注 2. 接続できるサンプルレキ ROBO の詳細サイズについては、サンプルレキ ROBO の各頁をご参照下さい。

インシュレータ付きのため、絶縁ブッシングは不要です。

金属製コネクタ 電気機器接続用

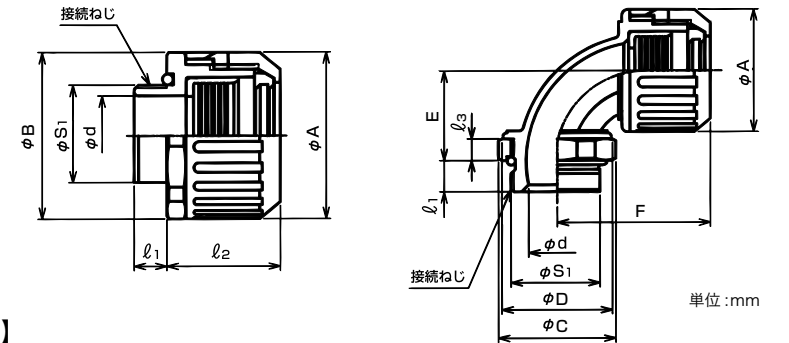
色調	主材質	表面処理	特性	特性	特性	環境	燃焼性	温度範囲
黒色	亜鉛ダイカスト (ZDC2)	電気亜鉛めっき (三層ニクロ)	IP67	耐油	耐振動 (緩み止め付)	RoHS 10物質対応	UL94V2	-20℃ ~90℃

電気機器接続用



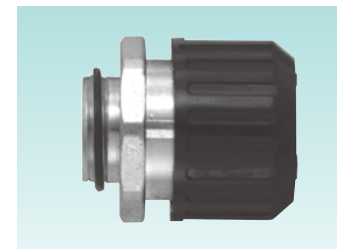
取付例

- サンプルレキ ROBO を電気機器に接続するための本体が亜鉛合金ダイカスト製のコネクタです。
- 90° 形コネクタには、方向を決める亜鉛ダイカスト (ZDC) 製ロックナットを付属しています。
- 袋ナットは、N2 型と同じ樹脂製で色調は黒色です。
- 表中の「接続できるサンプルレキ ROBO」欄の※印は、NS,NF,NP,NFX を表しています。接続できるサンプルレキ ROBO の詳細サイズについては、サンプルレキ ROBO の各頁をご参照下さい。
- サンプルレキ ROBO とコネクタの引張力は 250N (JIS C8461-23 の分類コードは 2 ライト) です。



単位:mm

ストレート形



【メートルめねじ用】

納期区分	品番	接続できるサンプルレキ ROBO	挿入できるケーブル最大外径 (mm)	φA	φB	φd	l1	l2	接続ねじ IEC 60423 φS1 呼び	重量 (g/個)	入数 (個/袋)
確	N2OMZ 25	※ 25	19	40.8	40.8	19.7	8.0	28	24.9 M25x1.5	72	10

【Pgめねじ用】

納期区分	品番	接続できるサンプルレキ ROBO	挿入できるケーブル最大外径 (mm)	φA	φB	φd	l1	l2	接続ねじ DIN 40 430 φS1 呼び	重量 (g/個)	入数 (個/袋)
確	N2OPGZ 16 11	※ 16	10	29.9	29.9	11.4	6.0	24	18.6 Pg11	38	20

90° 形



【Pgめねじ用】

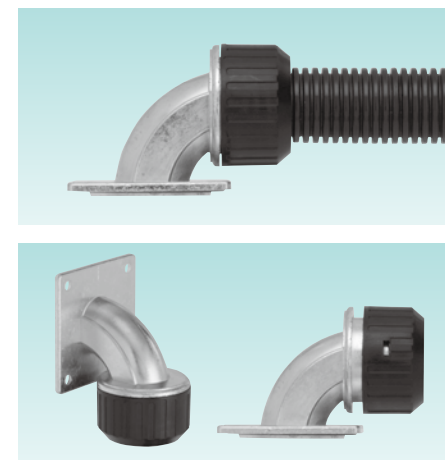
納期区分	品番	接続できるサンプルレキ ROBO	挿入できるケーブル最大外径 (mm)	φA	φC	φD	φd	E	F	l1	l3	接続ねじ JIS B 0202 φS1 呼び	重量 (g/個)	入数 (個/袋)
確	N29OPGZ 16 16	※ 16	10	29.9	28.7	26.5	11.4	21.9	38	7.7	5.3	22.5 Pg16	65	10

注. ※印について、挿入できるケーブル最大外径は本体最小内径をもとにしています。90° 型本体部を通線する場合、ケーブルによっては通線できない場合もありますので、最大外径の 40 ~ 60% の外径を目安として下さい。

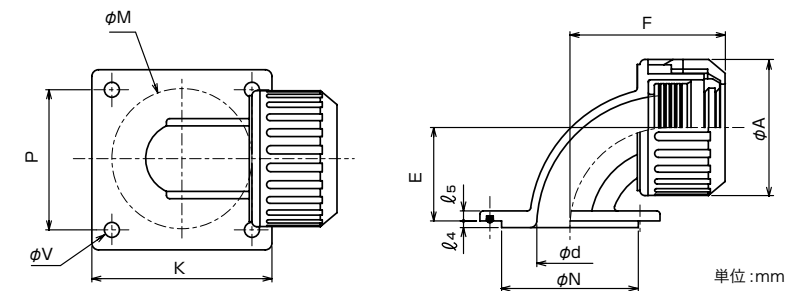
金属製 90° 形フランジ付きコネクタ

色調	主材質	表面処理	特性	特性	特性	環境	燃焼性	温度範囲
黒色	亜鉛ダイカスト (ZDC2)	電気亜鉛めっき (三層ニクロ)	IP67	耐油	耐振動 (緩み止め付)	RoHS 10物質対応	UL94V2	-20℃ ~90℃

単独取付け型



- サンプルレキ ROBO をボックス類の専用の丸穴に接続するための本体が亜鉛合金ダイカスト製のコネクタです。
- サンプルレキ ROBO とコネクタの引張力は 250N (JIS C8461-23 の分類コードは 2 ライト) です。
- ボックス類の専用の丸穴が大きいため、ケーブルのハーネス品の部品の貫通が可能となります。



単位:mm

納期区分	品番	接続できるサンプルレキ ROBO	挿入できるケーブル最大外径 (mm)	φA	φd	E	F	K	l4	l5	φM 開口径	φN	P	φV	重量 (g/個)	入数 (個/袋)
確	N29ZSZ 16 50	NS 16	10	29.9	11.4	23	41	50.0	2.0	3.0	38.0	37.0	38.0	4.5	92	5
確	N29ZSZ 25 54	NP 25	19	40.8	19.8	28	47	54.0	2.0	3.0	42.0	41.0	42.0	4.5	145	5
○	N29ZSZ 25 62	NFX 25	19	40.8	19.8	28	47	62.0	2.0	3.0	50.0	49.0	50.0	4.5	160	5

注 1. ※印について、挿入できるケーブル最大外径は本体最小内径をもとにしています。90° 型本体部を通線する場合、ケーブルによっては通線できない場合もありますので、最大外径の 40 ~ 60% の外径を目安として下さい。

注 2. 接続できるサンプルレキ ROBO の詳細サイズについては、サンプルレキ ROBO の各頁をご参照下さい。