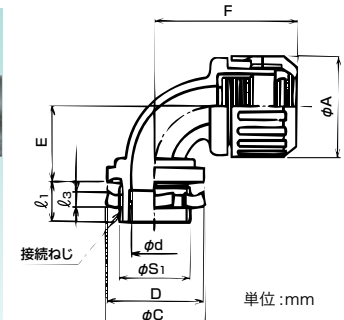


90° 形コネクタ ノックアウト接続用

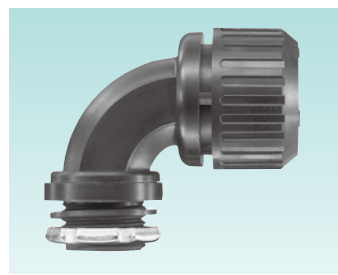
色調: 黒色, ライトグレー; 主材質: PA66; 特性: IP67, 耐油, 耐振動(緩み止め付), ハロゲンフリー, RoHS 10物質対応, UL94V2; 温度範囲: -20℃ ~ 90℃

管平行おねじ付き



- サンプルレキ ROBO を制御盤類のノックアウトに接続するための90°形コネクタです。
● サンプルレキ ROBO #16~#63 とコネクタの引張力は250N(JIS C 8461-23の分類コードは2ライト)です。
● 各表中の※1印について、挿入できるケーブル最大外径は本体最小内径をもとにしています。90°型本体部を通線する場合、ケーブルによっては通線できない場合もありますので、最大外径の40~60%の外径を目安として下さい。

標準品

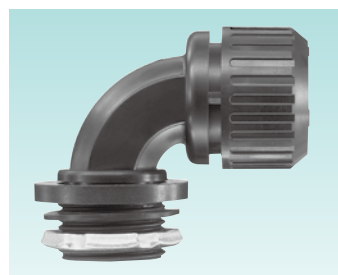


【黒色品(標準色品)/ライトグレー色品】

Table with columns: 納期区分, 品番, 接続できるサンプルレキ ROBO, 挿入できるケーブル最大外径, phi A, phi C, D, phi d, E, F, l1, l3, 接続ねじ JIS B 0202, 重量, 入数. Includes items like N29BG 12, 16, 20, 21, 25, 28, 32, 34, 40, 42, 50, 54, 63.

- 注1. UL 認定品ではありません。
注2. の品番はヨーロッパサイズ品となります。
注3. ライトグレー色品の品番は、黒色品の品番の末尾に LG と追記して下さい(例: N29BG 20LG)。ただし、ヨーロッパサイズにはライトグレー色品はありません。
注4. 接続できるサンプルレキ ROBO の NP, NF, NFX はメートルサイズのみ、NRS, NRF はヨーロッパサイズのみとなります。
注5. 接続できるサンプルレキ ROBO の詳細サイズについては、サンプルレキ ROBO の各頁をご参照下さい。

径違い品



【黒色品】

Table with columns: 納期区分, 品番, 接続できるサンプルレキ ROBO, 挿入できるケーブル最大外径, phi A, phi C, D, phi d, E, F, l1, l3, 接続ねじ JIS B 0202, 重量, 入数. Includes items like N29BG 12, 16, 20, 21, 25, 28, 32, 34, 40, 42, 50, 54, 63.

- 注1. UL 認定品ではありません。
注2. 接続できるサンプルレキ ROBO の詳細サイズについては、サンプルレキ ROBO の各頁をご参照下さい。

長いおねじ品



【黒色品】

Table with columns: 納期区分, 品番, 接続できるサンプルレキ ROBO, 挿入できるケーブル最大外径, phi A, phi C, D, phi d, E, F, l1, l3, 接続ねじ JIS B 0202, 重量, 入数. Includes items like N29BG 16 L21, 20 L21, 25 L21, 32 L24, 40 L24, 50 L24.

- 注1. 接続できるサンプルレキ ROBO の詳細サイズについては、サンプルレキ ROBO の各頁をご参照下さい。

90° 形コネクタ ノックアウト接続用

色調: 黒色, ライトグレー; 主材質: PA66; 特性: IP67, 耐油, 耐振動(緩み止め付), ハロゲンフリー, RoHS 10物質対応, UL94V2; 温度範囲: -20℃ ~ 90℃

メートルおねじ付き



【黒色品(標準色品)/ライトグレー色品】

Table with columns: 納期区分, 品番, 接続できるサンプルレキ ROBO, 挿入できるケーブル最大外径, phi A, phi C, D, phi d, E, F, l1, l3, 接続ねじ IEC 60423, 重量, 入数. Includes items like N29BM 12, 16, 20, 21, 25, 28, 32, 34, 40, 42, 50, 54, 63.

- 注1. UL 認定品ではありません。
注2. の品番はヨーロッパサイズ品となります。
注3. ライトグレー色品の品番は、黒色品の品番の末尾に LG と追記して下さい(例: N29BM 20LG)。ただし、ヨーロッパサイズにはライトグレー色品はありません。
注4. 接続できるサンプルレキ ROBO の NP, NF, NFX はメートルサイズのみ、NRS, NRF はヨーロッパサイズのみとなります。
注5. 接続できるサンプルレキ ROBO の詳細サイズについては、サンプルレキ ROBO の各頁をご参照下さい。

Pg おねじ付



【黒色品】

Table with columns: 納期区分, 品番, 接続できるサンプルレキ ROBO, 挿入できるケーブル最大外径, phi A, phi C, D, phi d, E, F, l1, l3, 接続ねじ DIN 40 430, 重量, 入数. Includes items like N29BPG 12, 16, 20, 21, 25, 28, 32, 34, 40, 42, 50, 54.

- 注1. UL 認定品ではありません。
注2. の品番はヨーロッパサイズ品となります。
注3. 接続できるサンプルレキ ROBO の NP, NF, NFX はメートルサイズのみ、NRS, NRF はヨーロッパサイズのみとなります。
注4. 接続できるサンプルレキ ROBO の詳細サイズについては、サンプルレキ ROBO の各頁をご参照下さい。

NPT おねじ付き



【黒色品】

Table with columns: 納期区分, 品番, 接続できるサンプルレキ ROBO, 挿入できるケーブル最大外径, phi A, phi C, D, phi d, E, F, l1, l3, 接続ねじ ANSI B 1.20.1, 重量, 入数. Includes items like N29BT 12, 16, 20, 25, 32, 40, 50, 63.

- 注1. UL 認定品ではありません。
注2. 接続できるサンプルレキ ROBO の詳細サイズについては、サンプルレキ ROBO の各頁をご参照下さい。

薄鋼電線管おねじ付き



【黒色品】

Table with columns: 納期区分, 品番, 接続できるサンプルレキ ROBO, 挿入できるケーブル最大外径, phi A, phi C, D, phi d, E, F, l1, l3, 接続ねじ JIS C 8305, 重量, 入数. Includes items like N29BC 12, 16, 20, 25, 32, 40, 50, 63.

- 注1. 接続できるサンプルレキ ROBO の詳細サイズについては、サンプルレキ ROBO の各頁をご参照下さい。