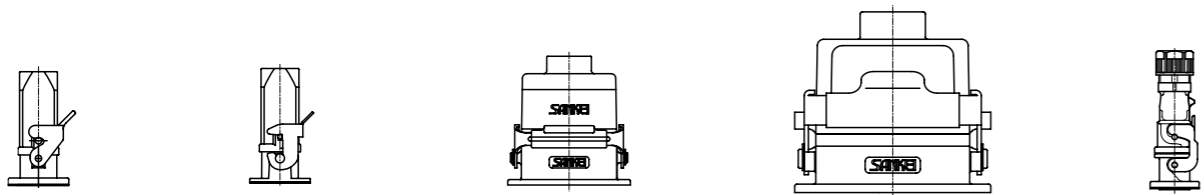


外罩 · 底座的种类

尺寸 · 种类 · 组合

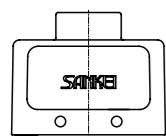
尺寸(材料)

3A'(PA) 3A(ADC) 10A,16A,32A(ADC) 3B,6B,10B,16B,24B,32B,48B(ADC) 3C(PA)



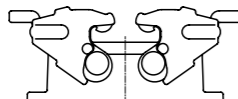
种类

外罩



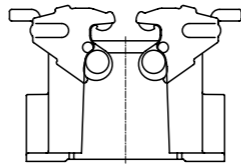
单柄用/双柄用
上进线/侧进线
低结构形/高结构形

底座
(嵌板安装型)



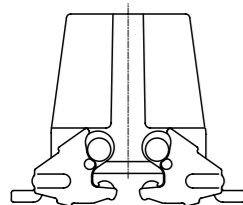
单柄/双柄
无顶盖/有顶盖

底座
(箱型)



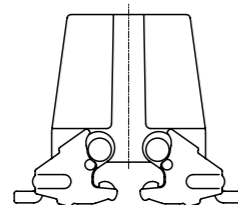
单柄/双柄
两侧进线/单侧进线
无顶盖/有顶盖
低结构形/高结构形

中转外罩
(外罩用)



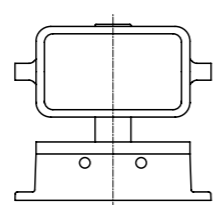
单柄用/双柄用
上进线/侧进线
低结构形/高结构形

中转外罩
(有销底座用)



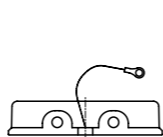
单柄/双柄
无顶盖/有顶盖
低结构形/高结构形

有销底座



单柄/双柄
无顶盖/有顶盖

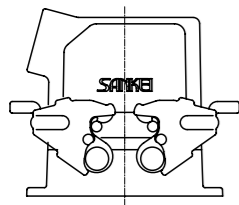
顶盖



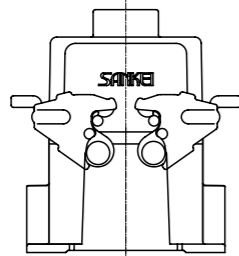
底座用(有销)
中转外罩用(有销)
外罩用(有柄)

组合

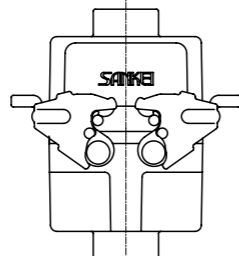
外罩 + 底座
(嵌板安装型)



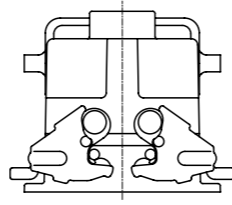
外罩 + 底座
(箱型)



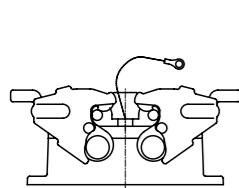
外罩 + 中转外罩
(附垫圈)



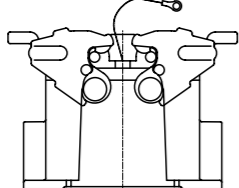
中转外罩 + 有销底座
(无垫圈) (嵌板安装型)



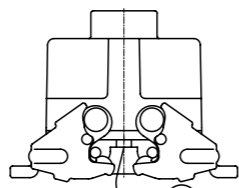
顶盖 + 底座
(嵌板安装型)



顶盖 + 底座
(箱型)



顶盖 + 中转外罩
(附垫圈)

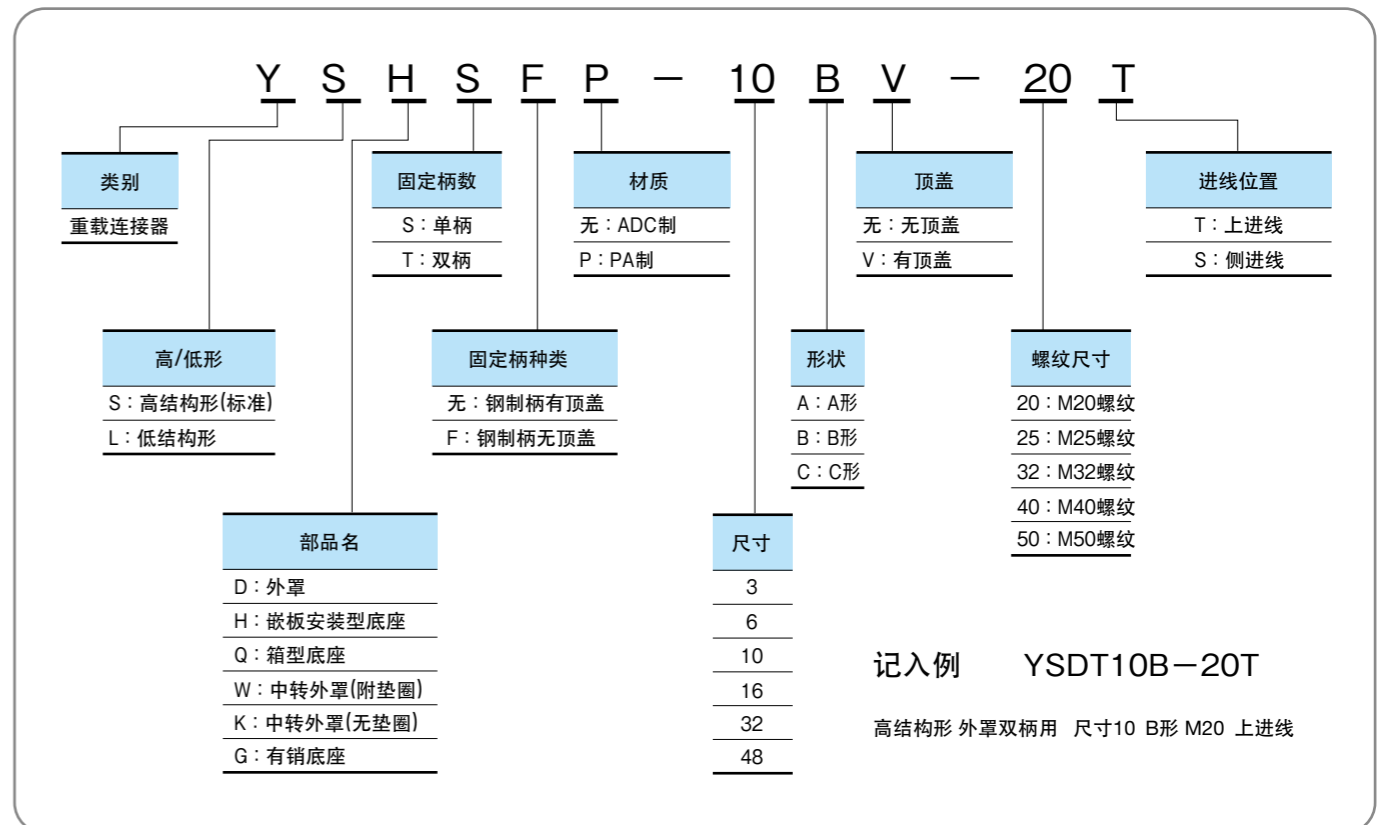


外罩 · 底座的构造

构造和注意点

- ① 用于设置在机床、工厂等恶劣环境下(污染度3)下的产业机器等设备的耐环境型外罩·底座。
- ② 材料主要使用ADC。
- ③ 外罩·底座的销和轴均为一体铸造成形,因此具有完美的防水性。
- ④ 固定柄为钢制。比PC制具有优异的耐油性。
- ⑤ 底座与嵌板间使用O形圈保证防水。此时为保证更好的防水性,请将嵌板安装在有适度平坦度和硬度的部位。
- ⑥ 将嵌板安装于底座时,需要固定螺丝的防水性时请使用防水垫片和螺帽(SCPA499,SCPA500)。
- ⑦ 外罩·底座的进线口螺纹采用国际规格的公制螺纹。
- ⑧ 固定密封与外罩·底座的进线口处连接的电缆时,请使用金属软管和波纹管以及与其相配套的附属品。
- ⑨ 一般情况下,公插件安装于外罩,母插件安装于底座上。但也可相反安装。
- ⑩ 外罩·底座原则上与欧洲制外罩·底座具有互换性。
- ⑪ 外罩·底座为日本国产品。不但保证优异品质,也可迅速交货。

型号的决定方法



EMC 对策 外罩 · 底座

电磁屏蔽用

亦备有电磁屏蔽用外罩·底座。如有需要请在标准品型号的后面追加加上-E字样(例YSHSF3A时为YSHSF3A-E)。

3A' 形外罩

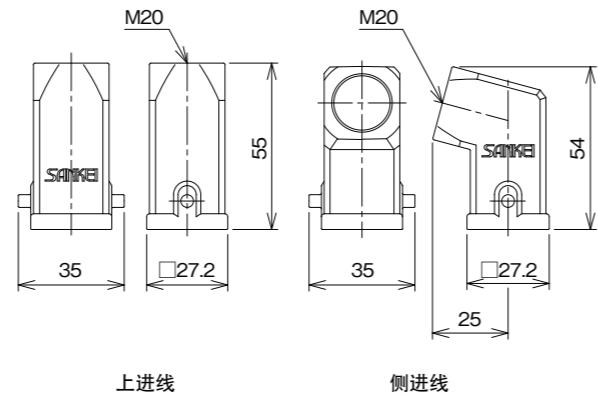
主要材质	难燃性	色调	特性	环境	温度范围
PA66	UL94VO	灰色	IP65	RoHS 6物质对应	-20℃ ~90℃

PA 制



上进线 侧进线

交货期 分类	型号	进线		可适用插件·底座· 顶盖的尺寸	重量 (g/个)	装袋数 (个/袋)
		位置	螺纹			
◎	YSDSP3A-20T	上	M20×1.5	3A'	15	5
◎	YSDSP3A-G16T	上	G1/2		15	5
◎	YSDSP3A-20S	侧	M20×1.5		15	5



上进线 侧进线

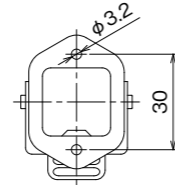
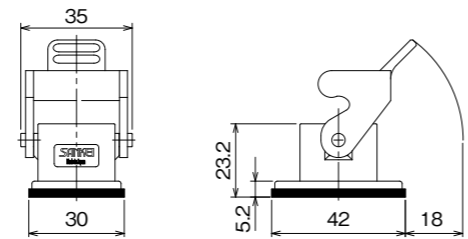
3A' 形底座

PA 制

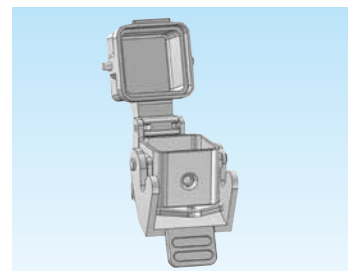
嵌板安装型



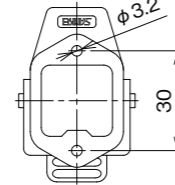
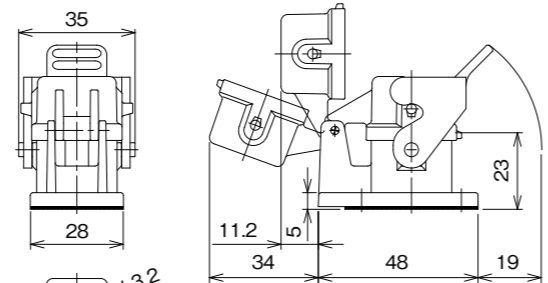
交货期 分类	型号	可适用插件· 外罩·顶盖的尺寸	嵌板 开口	重量 (g/个)	装袋数 (个/袋)
◎	YSHSP3A	3A'	22×22	10	5



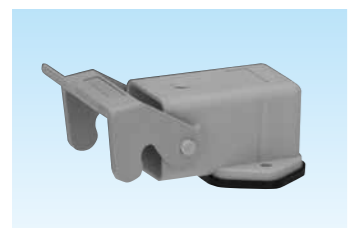
嵌板安装型 · 有顶盖



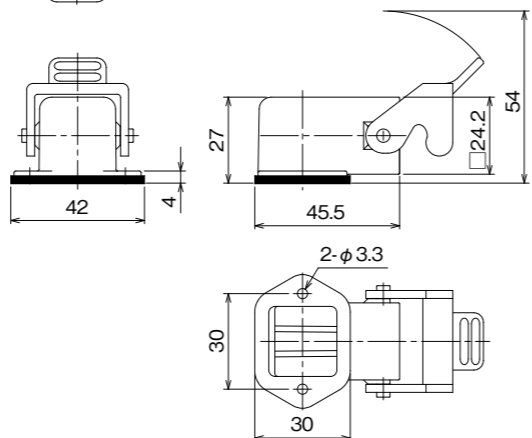
交货期 分类	型号	可适用 插件	可适用插件· 外罩的尺寸	嵌板 开口	重量 (g/个)	装袋数 (个/袋)
	YSHSP3AV-1					
	YSHSP3AV-2					
正在准备制作中						



嵌板安装型 · 直角形



交货期 分类	型号	可适用插件· 外罩·顶盖的尺寸	嵌板 开口	重量 (g/个)	装袋数 (个/袋)
◎	YSH90SP3A	3A'	22×22	16	5

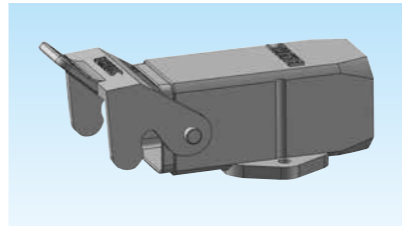


3A' 形底座

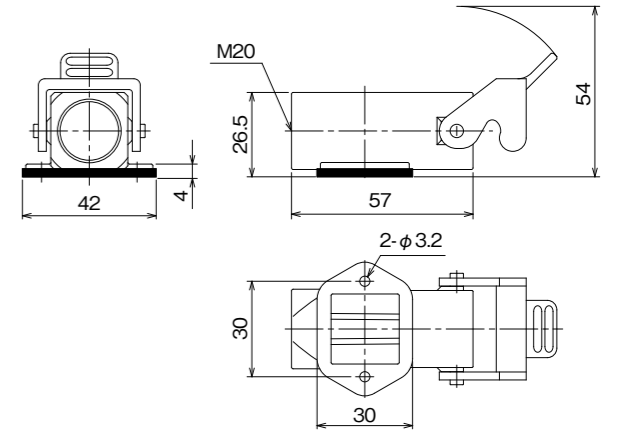
主要材质	难燃性	色调	特性	环境	温度范围
PA66	UL94VO	灰色	IP65	RoHS 6物质对应	-20℃ ~90℃

PA 制

箱型



交货期 分类	型号	底面的 开合	进线 螺纹	可适用插件· 外罩·顶盖的尺寸	嵌板 开口	重量 (g/个)	装袋数 (个/袋)
	YSZSP3A-20						
正在准备制作中							

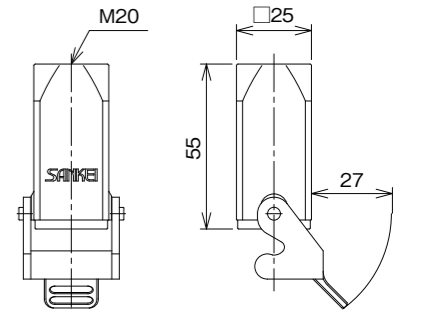


3A' 形中转外罩

PA 制



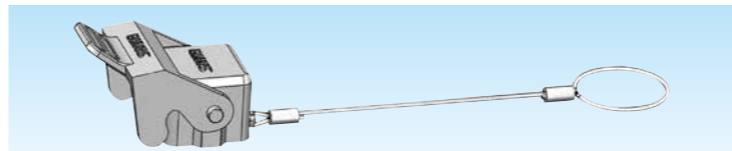
交货期 分类	型号	可适用插件· 外罩·顶盖的尺寸	重量 (g/个)	装袋数 (个/袋)
◎	YSKSP3A-20T	3A'	16	5



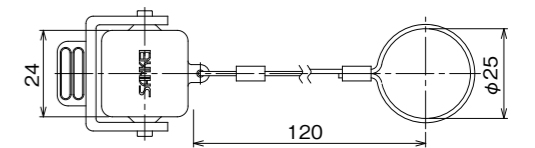
3A' 形顶盖

PA 制

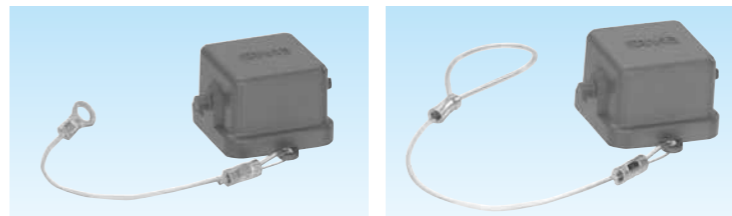
外罩用 · 固定柄用



交货期 分类	型号	可适用插件	可适用插件· 外罩的尺寸	重量 (g/个)	装袋数 (个/袋)
	YSV3SP3A-1				
	YSV3SP3A-2				
正在准备制作中					



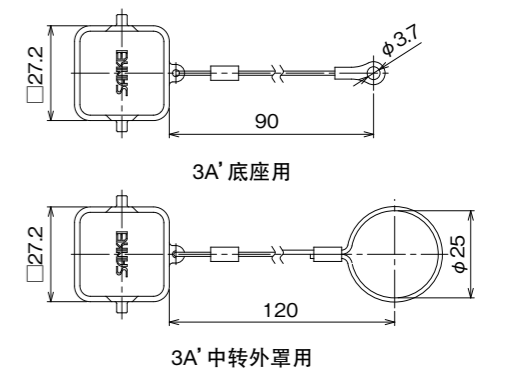
底座 · 中转外罩用 · 有销



3A' 底座用

3A' 中转外罩用

交货期 分类	型号	可适用插件	可适用插件· 外罩的尺寸	重量 (g/个)	装袋数 (个/袋)
	YSVSP3A-1				
	YSVSP3A-2				
	YSVSP3A-3				
	YSVSP3A-4				
正在准备制作中					

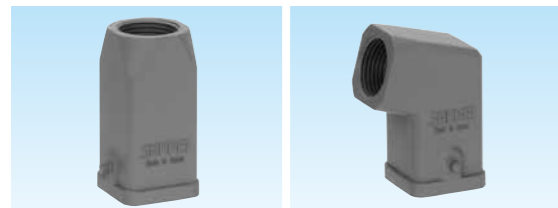


3A' 底座用

3A' 中转外罩用

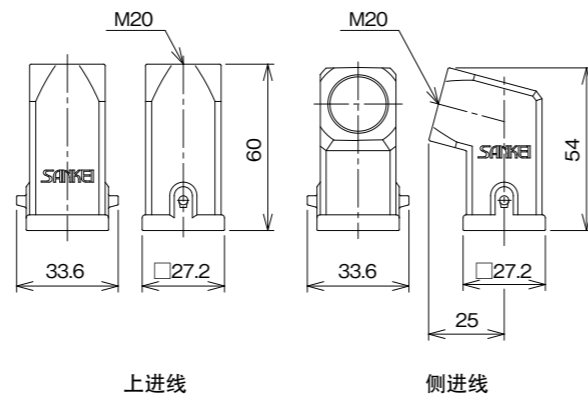
3A形外罩

ADC制



上进线 侧进线

交货期分类	型号	进线		可适用插件·底座·顶盖的尺寸	颜色	重量 (g/个)	装袋数 (个/袋)
		位置	螺纹				
○	YSDS3A-20T	上	M20×1.5	3A	灰色	34	5
○	YSDS3A-20S	侧					
□	YSDS3A-20T-BL	上	M20×1.5	3A	蓝色	34	5
□	YSDS3A-20S-BL	侧					



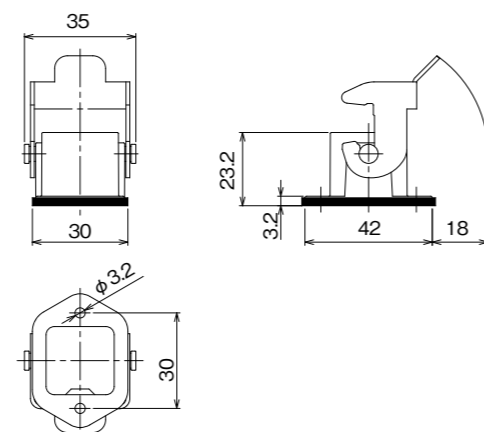
3A形底座

ADC制

嵌板安装型



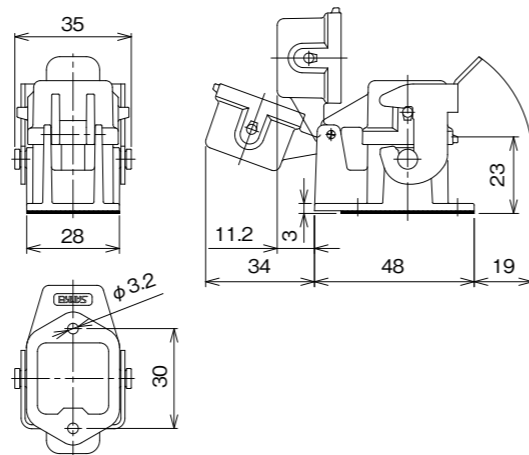
交货期分类	型号	可适用插件·外罩·顶盖的尺寸	固定柄材质	嵌板开口	颜色	重量 (g/个)	装袋数 (个/袋)
○	YSHSF3A-BL	3A	22×22	蓝色	24	1	
○	YSHSF3A-L	3A	SUS	22×22	灰色	24	1



嵌板安装型·有顶盖



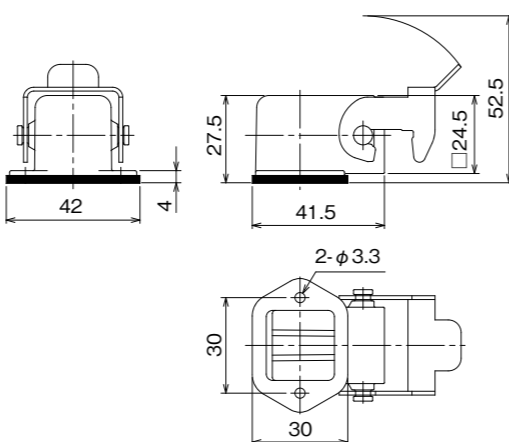
交货期分类	型号	可适用插件	可适用插件·外罩的尺寸	固定柄材质	嵌板开口	重量 (g/个)	装袋数 (个/袋)
□	YSHSF3AV-2	公					
□	YSHSF3AV-1-L	母	3A	SUS	22×22	50	1
□	YSHSF3AV-2-L	公					



嵌板安装型·直角形



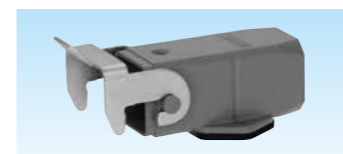
交货期分类	型号	可适用插件·外罩·顶盖的尺寸	固定柄材质	嵌板开口	重量 (g/个)	装袋数 (个/袋)
○	YSH90SF3A-L	3A	SUS	22×22	30	5



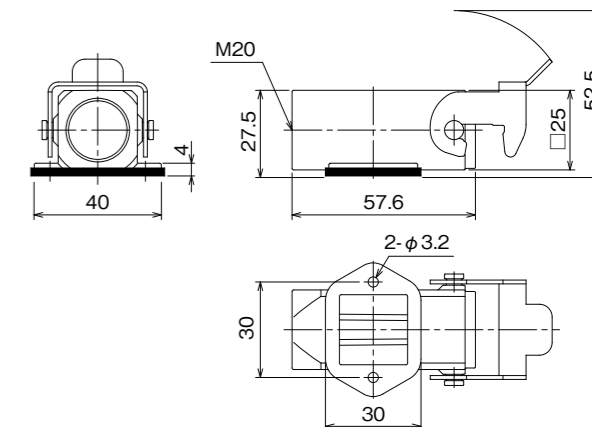
3A形底座

ADC制

箱型



交货期分类	型号	底面的开合	进线螺纹	可适用插件·外罩·顶盖的尺寸	固定柄材质	嵌板开口	重量 (g/个)	装袋数 (个/袋)
○	YSZ2SF3A-20	底面闭	M20×1.5	3A	SUS	22×22	45	1
○	YSZSF3A-20-L	底面开						
□	YSZ2SF3A-20-L	底面闭					45	1

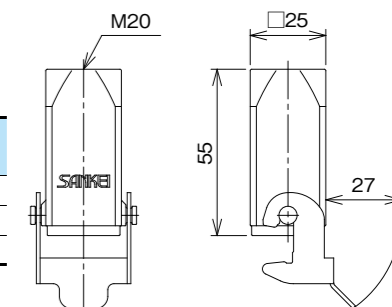


3A形中转外罩

ADC制



交货期分类	型号	可适用插件·外罩·顶盖的尺寸	固定柄材质	颜色	重量 (g/个)	装袋数 (个/袋)
○	YSKS3A-20T-BL	3A	蓝色	40	1	
○	YSKS3A-20T-L	3A	SUS	灰色	40	1



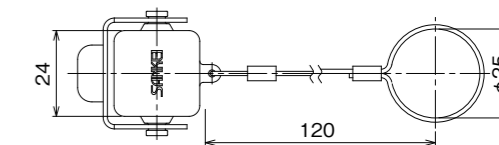
3A形顶盖

ADC制

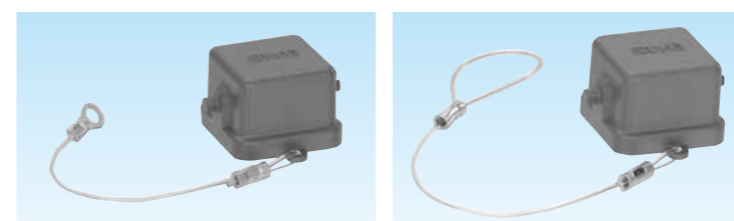
外罩用·固定柄



交货期分类	型号	可适用插件	可适用外罩的尺寸	重量 (g/个)	装袋数 (个/袋)
○	YSV3S3A-2	公		23	1



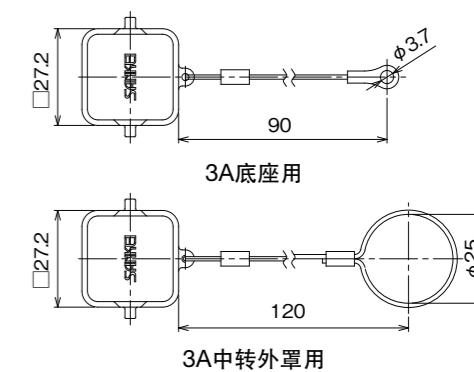
底座·中转外罩用·有销



3A底座用

3A中转外罩用

交货期分类	型号	可适用插件	可适用底座·外罩的尺寸	重量 (g/个)	装袋数 (个/袋)
○	YSVS3A-2	公	10	5	
○	YSVS3A-3	母	3A中转外罩用	10	5
○	YSVS3A-4	公		10	5

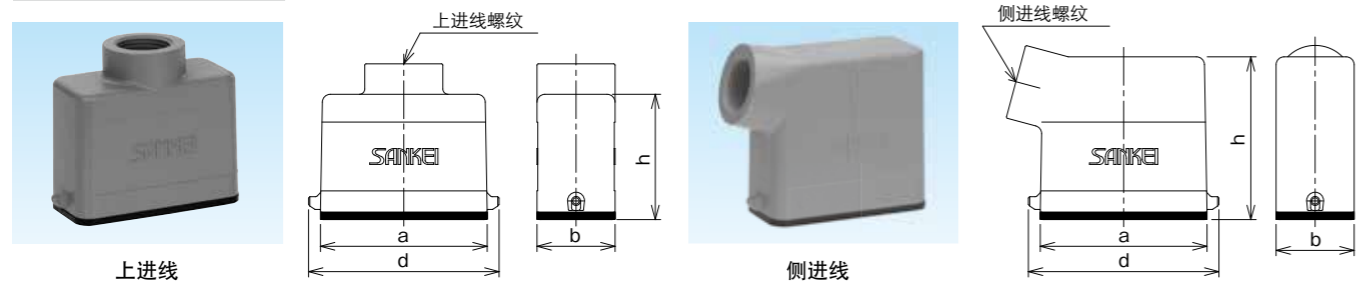


10A·16A·32A 形外罩

主要材质	表面处理	色调	特性	环境	温度范围
压铸铝合金 (ADC12)	烤漆涂装	灰色	IP65	RoHS 6物质对应	-20℃ ~90℃

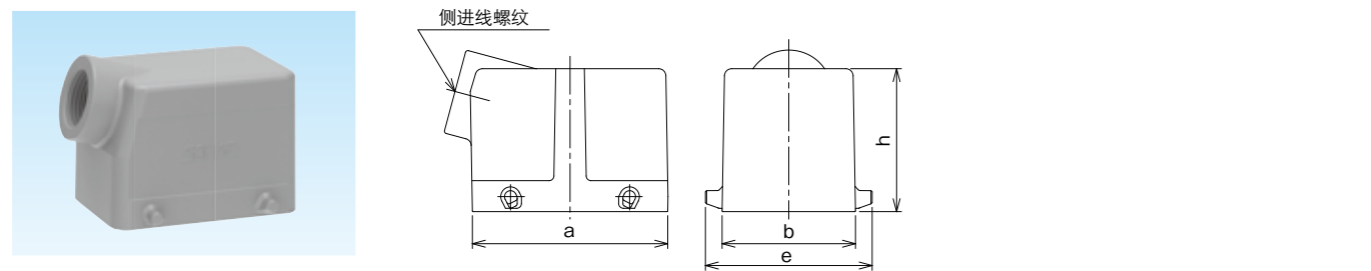
低结构形

单柄用



交货期分类	型号		进线 螺纹	可适用插件· 底座·顶盖的尺寸	a	b	h		d	重量 (g/个)	装袋数 (个/袋)
	上	侧					上	侧			
○ ○	上进线	侧进线	M20×1.5	10A	63.0	29.5	47.0	61.5	72.0	90	1
○ ○	Y LDS10A-20T	Y LDS10A-20S	M20×1.5	10A	63.0	29.5	47.0	61.5	72.0	90	1
○ ○	Y LDS16A-20T	Y LDS16A-20S	M20×1.5	16A	79.5	29.5	47.0	61.5	88.5	135	1

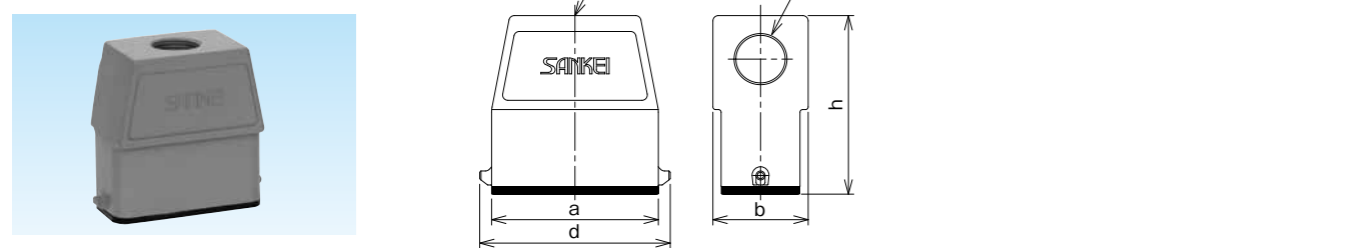
双柄用



交货期分类	型号		进线 螺纹	可适用插件· 底座·顶盖的尺寸	a	b	h		e	重量 (g/个)	装袋数 (个/袋)
	上	侧					上	侧			
- ○	-	侧进线	M25×1.5	32A	82.0	56.0	-	60.0	70.0	215	1
- ○	-	Y LDT32A-25S	M25×1.5	32A	82.0	56.0	-	60.0	70.0	215	1

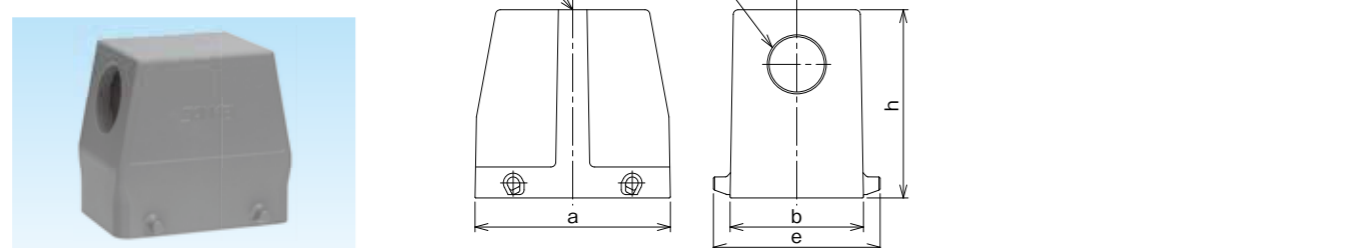
高结构形

单柄用



交货期分类	型号		进线 螺纹	可适用插件· 底座·顶盖的尺寸	a	b	h	d	重量 (g/个)	装袋数 (个/袋)
	上	侧								
○ ○	上进线	侧进线	M20×1.5	10A	63.0	36.0	67.5	72.0	140	1
○ ○	Y SDS10A-20T	Y SDS10A-20S	M20×1.5	10A	63.0	36.0	67.5	72.0	140	1
○ ○	Y SDS10A-25T	Y SDS10A-25S	M25×1.5	10A	63.0	36.0	67.5	72.0	140	1
○ ○	Y SDS16A-20T	Y SDS16A-20S	M20×1.5	16A	79.5	36.0	70.5	88.5	170	1
○ ○	Y SDS16A-25T	Y SDS16A-25S	M25×1.5	16A	79.5	36.0	70.5	88.5	170	1

双柄用



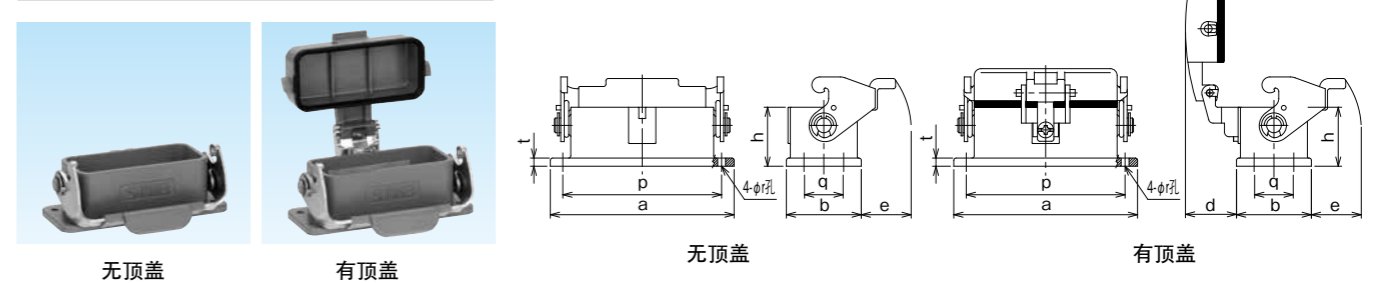
交货期分类	型号		进线 螺纹	可适用插件· 底座·顶盖的尺寸	a	b	h		e	重量 (g/个)	装袋数 (个/袋)
	上	侧					上	侧			
○ ○	上进线	侧进线	M25×1.5	32A	82	56	79	79	70	261	1
○ ○	Y SDT32A-25T	Y SDT32A-25S	M25×1.5	32A	82	56	79	79	70	261	1
○ ○	Y SDT32A-32T	Y SDT32A-32S	M32×1.5	32A	82	56	79	79	70	256	1

10A·16A·32A 形底座

主要材质	表面处理	色调	特性	环境	温度范围
压铸铝合金 (ADC12)	烤漆涂装	灰色	IP65	RoHS 6物质对应	-20℃ ~90℃

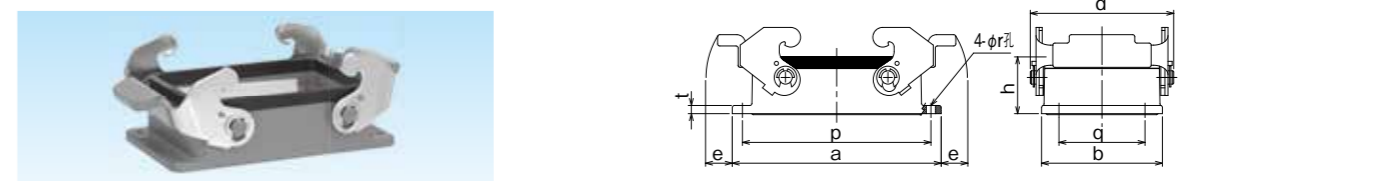
嵌板安装型

单柄



交货期分类	型号		可适用插件· 外罩的尺寸	a	b	h	d	e	r	t	p	q	嵌板 开口	重量(g/个)		装袋数 (个/袋)
	无顶盖	有顶盖												无顶盖	有顶盖	
○ 确	Y SHS10A	Y SHS10AV	10A	81.0	33.0	26.0	23.0	23.0	3.4	3.6	70.0	17.5	57×24	65	95	1
○ -	Y SHS16A	-	16A	96.0	33.0	26.0	23.0	23.0	3.4	3.6	86.0	17.5	73×24	75	-	1

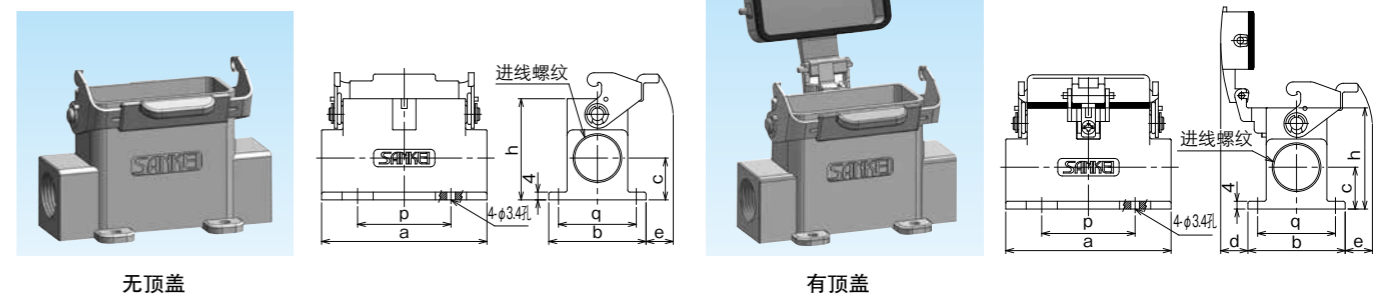
双柄



交货期分类	型号	可适用插件· 外罩·顶盖的尺寸	a	b	h	d	e	r	t	p	q	嵌板 开口	重量 (g/个)	装袋数 (个/袋)
确	Y SHT32A	32A	102.0	59.0	28.5	72.0	14.0	4.4	4.0	92.0	42.0	73×48	150	1

箱型

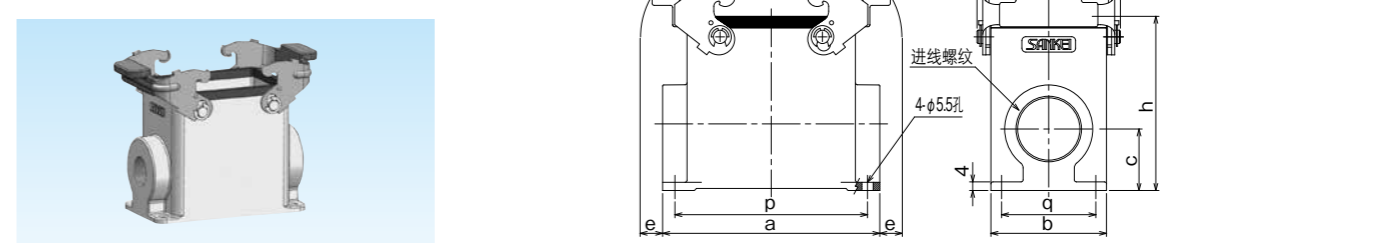
低结构形单柄



交货期分类	型号				进线 螺纹	可适用插件· 外罩的尺寸	a	b	c	h	d	e	p	q	重量(g/个)		装袋数 (个/袋)
	无顶盖	有顶盖	无顶盖	有顶盖											无顶盖	有顶盖	
	Y LQS10A-20R	Y LQS10A-20RV	-	-													
	-	-	Y LQS10A-25	-													
	Y LQS16A-20R	Y LQS16A-20RV	Y LQS16A-20	Y LQS16A-20V													
	Y LQS16A-25R	Y LQS16A-25RV	-	-													

正在准备制作中

高结构形双柄



交货期分类	型号		进线 螺纹	可适用插件· 外罩·顶盖的尺寸	a	b	c	h	d	e	p	q	重量 (g/个)	装袋数 (个/袋)
	无顶盖	有顶盖												
	-	Y SQT32A-25												
	Y SQT32A-32R	Y SQT32A-32												

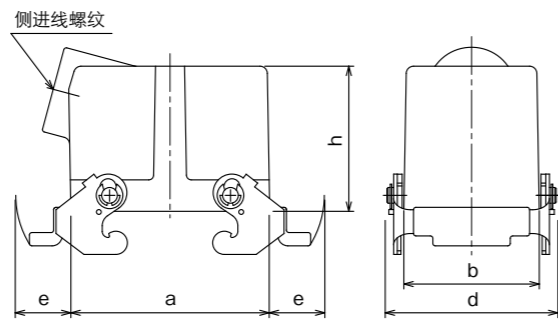
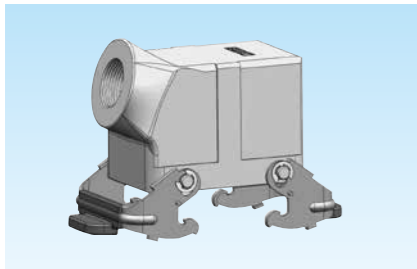
正在准备制作中

32A形 中转外罩

主要材质 压铸铝合金 (ADC12)	表面处理 烤漆涂装	色调 灰色	特性 IP65	环境 RoHS 6物质对应	温度范围 -20℃ ~90℃
--------------------------	--------------	----------	------------	---------------------	----------------------

低结构形

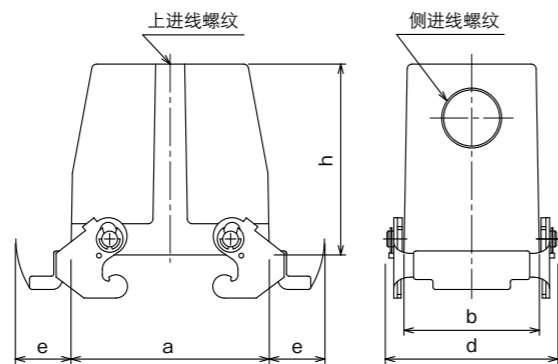
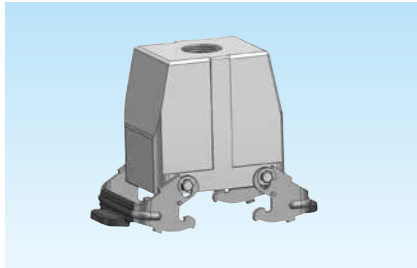
双柄



交货期 分类	型号		进线螺纹	可适用插件· 底座·顶盖· 外罩的尺寸	a	b	h	d	e	重量 (g/个)	装袋数 (个/袋)
	侧进线	无垫圈									
	YLKT32A-25S				正在准备制作中						

高结构形

双柄



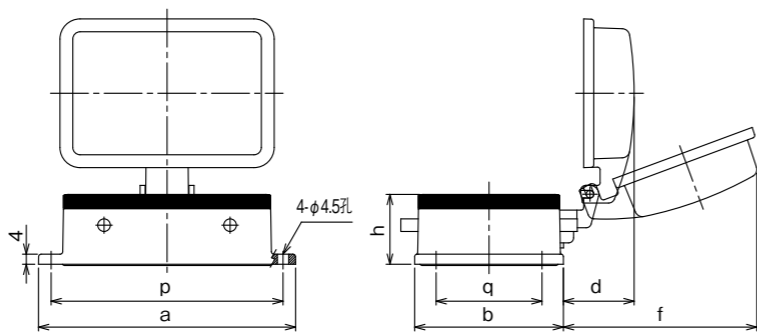
交货期 分类	型号		进线螺纹	可适用插件· 底座·顶盖· 外罩的尺寸	a	b	h	d	e	重量 (g/个)	装袋数 (个/袋)
	上进线	侧进线									
	无垫圈	无垫圈			正在准备制作中						
	YSKT32A-25T	YSKT32A-25S			正在准备制作中						
	YSKT32A-32T	YSKT32A-32S			正在准备制作中						

32A形 有销底座

主要材质 压铸铝合金 (ADC12)	表面处理 烤漆涂装	色调 灰色	特性 IP65	环境 RoHS 6物质对应	温度范围 -20℃ ~90℃
--------------------------	--------------	----------	------------	---------------------	----------------------

嵌板安装型

双柄用

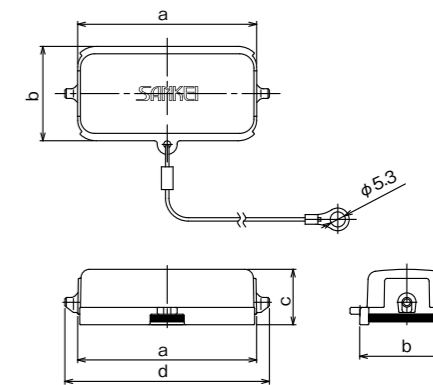
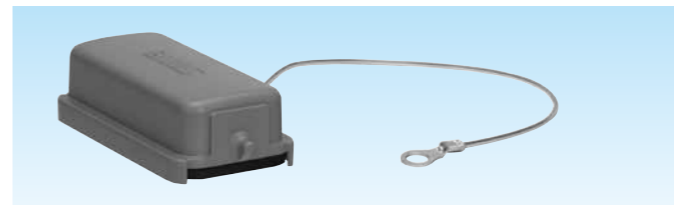


交货期 分类	型号	顶盖的 材料	可适用 中转外罩的尺寸	a	b	h	d	f	p	q	重量 (g/个)	装袋数 (个/袋)
	YSGT32A	ADC		正在准备制作中								

10A·16A·32A形 顶盖

主要材质 压铸铝合金 (ADC12)	表面处理 烤漆涂装	色调 灰色	特性 IP65	环境 RoHS 6物质对应	温度范围 -20℃ ~90℃
--------------------------	--------------	----------	------------	---------------------	----------------------

底座 · 中转外罩用 · 有销



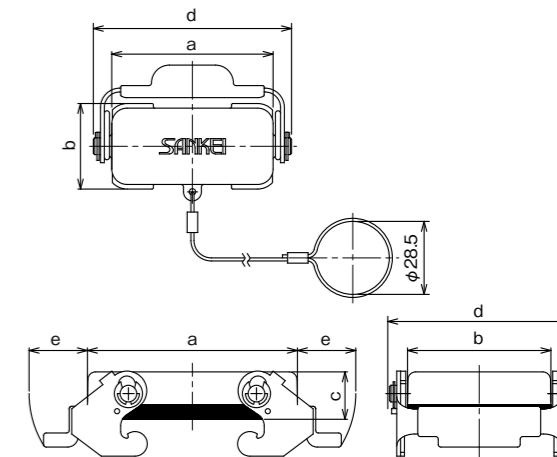
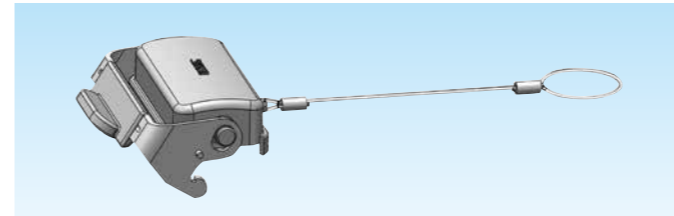
【单柄】

交货期 分类	型号	顶盖的 材料	可适用 底座的尺寸	a	b	c	d	重量 (g/个)	装袋数 (个/袋)
○	YSVS10A	ADC	10A	63.0	33.2	19.5	72.0	25	1
○	YSVS16A	ADC	16A	79.6	33.2	19.5	88.5	30	1

【双柄】

交货期 分类	型号	顶盖的 材料	可适用 底座的尺寸	a	b	c	d	重量 (g/个)	装袋数 (个/袋)
	YSVT32A	ADC	32A	正在准备制作中					

外罩用 · 固定柄



【单柄】

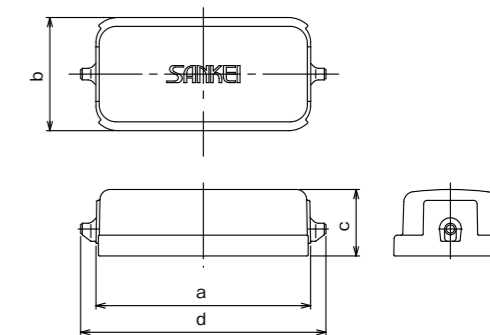
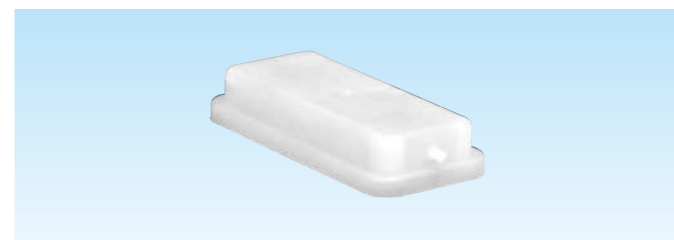
交货期 分类	型号	顶盖的 材料	可适用 底座的尺寸	a	b	c	d	e	重量 (g/个)	装袋数 (个/袋)
	YSV3S10A	ADC		正在准备制作中						
	YSV3S16A	ADC		正在准备制作中						

【双柄】

交货期 分类	型号	顶盖的 材料	可适用 底座的尺寸	a	b	c	d	e	重量 (g/个)	装袋数 (个/袋)
	YSV3T32A	ADC		正在准备制作中						

主要材质 PA66	色调 灰色	特性 不防水	环境 RoHS 6物质对应	温度范围 -20℃ ~90℃
--------------	----------	-----------	---------------------	----------------------

底座 / 中转外罩用简易顶盖



【单柄】

交货期 分类	型号	顶盖的 材料	可适用 底座的尺寸	a	b	c	d	重量 (g/个)	装袋数 (个/袋)
○	YSV4S10A	PA66	10A	63.0	33.2	19.5	72.0	5	1
	YSV4S16A	PA66		正在准备制作中					

【双柄】

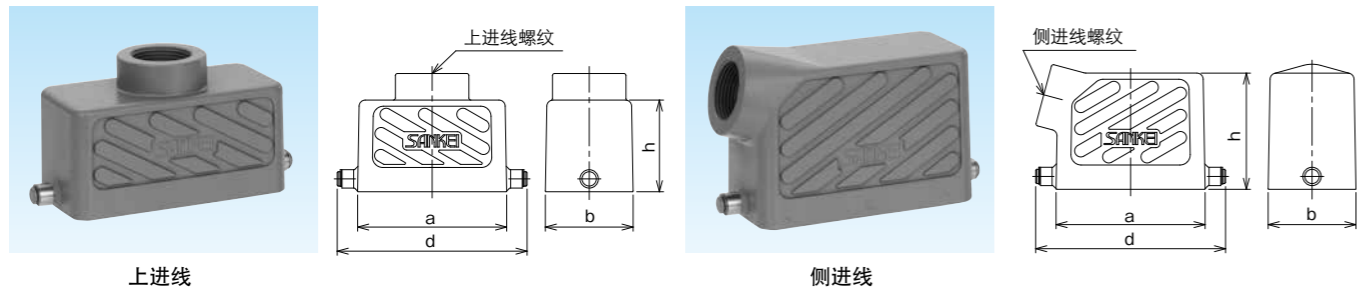
交货期 分类	型号	顶盖的 材料	可适用 底座的尺寸	a	b	c	d	重量 (g/个)	装袋数 (个/袋)
	YSV4T32A	PA66		正在准备制作中					

B形外罩

低结构形

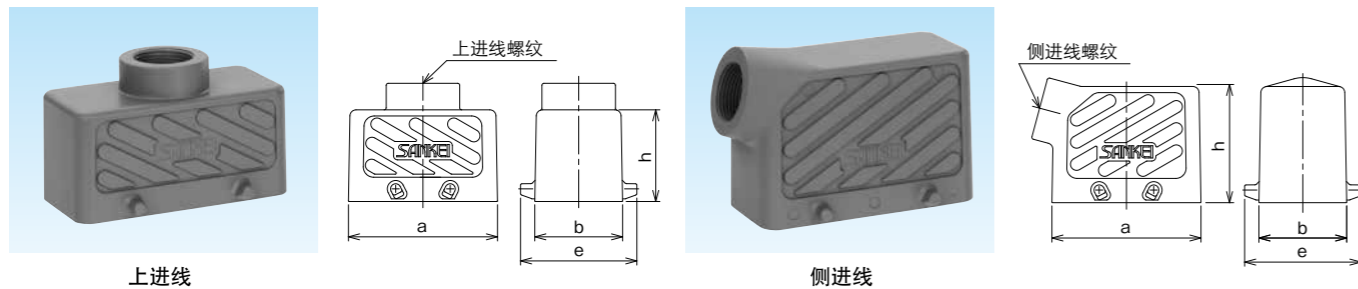
主要材质 压铸铝合金 (ADC12)	表面处理 烤漆涂装	色调 灰色	特性 IP65	环境 RoHS 6物质对应	温度范围 -20℃ ~90℃
--------------------------	--------------	----------	------------	---------------------	----------------------

单柄用



交货期 分类	型号		进线 螺纹	可适用插件· 底座·顶盖的尺寸	a	b	h		d	重量 (g/个)	装袋数 (个/袋)
	上进线	侧进线					上	侧			
○	YLDS 3B-20T	YLDS 3B-20S	M20×1.5	3B	59.0	33.0	40.0	43.0	72.0	100	1
□	YLDS 6B-20T	YLDS 6B-20S	M20×1.5	6B	60.0	43.0	40.0	46.0	73.0	120	1
○	YLDS 6B-25T	YLDS 6B-25S	M25×1.5				50.0				
□	YLDS10B-20T	YLDS10B-20S	M20×1.5	10B	73.0	43.0	45.0	57.0	93.0	165	1
○	YLDS10B-25T	YLDS10B-25S	M25×1.5								
○	YLDS16B-25T	YLDS16B-25S	M25×1.5	16B	93.5	43.0	45.0	62.5	114.0	220	1
○	YLDS16B-32T	YLDS16B-32S	M32×1.5								
○	YLDS24B-25T	YLDS24B-25S	M25×1.5	24B	120.0	43.0	55.0	62.5	140.0	250	1
□	YLDS24B-32T	YLDS24B-32S	M32×1.5								

双柄用



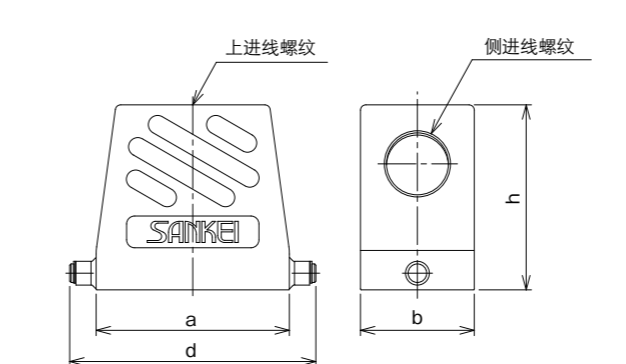
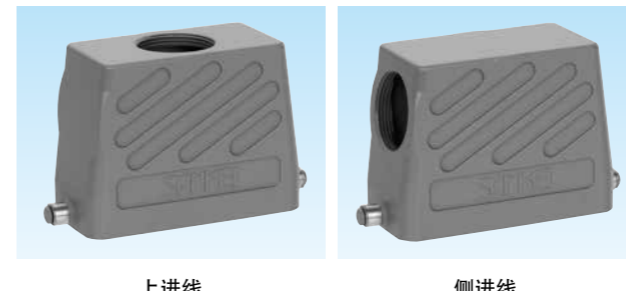
交货期 分类	型号		进线 螺纹	可适用插件· 底座·顶盖的尺寸	a	b	h		e	重量 (g/个)	装袋数 (个/袋)
	上进线	侧进线					上	侧			
○	YLDT10B-20T	YLDT10B-20S	M20×1.5	10B	73.0	43.0	45.0	57.0	57.0	165	1
○	YLDT10B-25T	YLDT10B-25S	M25×1.5								
○	YLDT16B-25T	YLDT16B-25S	M25×1.5	16B	93.5	43.0	45.0	62.5	57.0	220	1
○	YLDT16B-32T	YLDT16B-32S	M32×1.5								
□	YLDT24B-25T	YLDT24B-25S	M25×1.5	24B	120.0	43.0	55.0	62.5	57.0	250	1
○	YLDT24B-32T	YLDT24B-32S	M32×1.5								

B形外罩

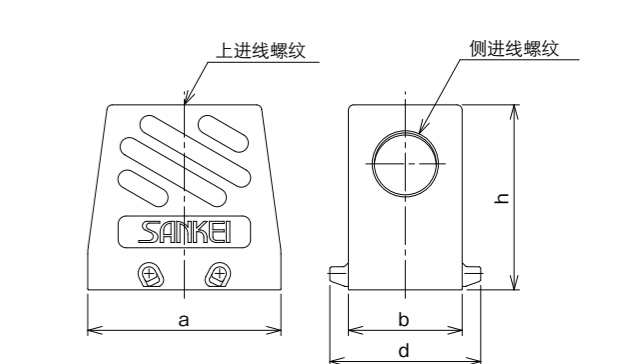
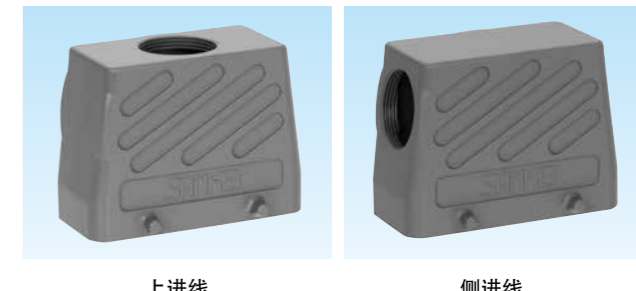
高结构形

主要材质 压铸铝合金 (ADC12)	表面处理 烤漆涂装	色调 灰色	特性 IP65	环境 RoHS 6物质对应	温度范围 -20℃ ~90℃
--------------------------	--------------	----------	------------	---------------------	----------------------

单柄用



双柄用



【单柄用】

交货期 分类	型号		进线 螺纹	可适用插件· 底座·顶盖的尺寸	a	b	h	d	重量 (g/个)	装袋数 (个/袋)
	上进线	侧进线								
○	YSDS 3B-20T	YSDS 3B-20S	M20×1.5	3B	59.0	33.0	70.0	72.0	125	1
○	YSDS 3B-25T	YSDS 3B-25S	M25×1.5							
○	YSDS 6B-25T	YSDS 6B-25S	M25×1.5	6B	60.0	43.0	70.0	73.0	150	1
○	YSDS 6B-32T	YSDS 6B-32S	M32×1.5							
○	YSDS10B-20T	YSDS10B-20S	M20×1.5	10B	73.0	43.0	70.0	93.0	185	1
○	YSDS10B-25T	YSDS10B-25S	M25×1.5							
○	YSDS10B-32T	YSDS10B-32S	M32×1.5	16B	93.5	43.0	70.0	114.0	220	1
○	YSDS16B-20T	YSDS16B-20S	M20×1.5							
○	YSDS16B-25T	YSDS16B-25S	M25×1.5	16B	93.5	43.0	70.0	114.0	220	1
○	YSDS16B-32T	YSDS16B-32S	M32×1.5							
○	YSDS16B-40T	YSDS16B-40S	M40×1.5	24B	120.0	43.0	70.0	140.0	265	1
○	YSDS24B-25T	YSDS24B-25S	M25×1.5							
○	YSDS24B-32T	YSDS24B-32S	M32×1.5	24B	120.0	43.0	70.0	140.0	250	1
○	YSDS24B-40T	YSDS24B-40S	M40×1.5							
○	YSDS48B-32T	YSDS48B-32S		正在准备制作中						
○	YSDS48B-40T	YSDS48B-40S		正在准备制作中						
○	YSDS48B-50T	YSDS48B-50S		正在准备制作中						

【双柄用】

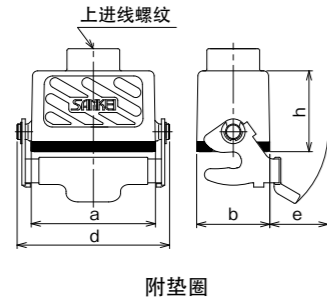
交货期 分类	型号		进线 螺纹	可适用插件· 底座·顶盖的尺寸	a	b	h	d	重量 (g/个)	装袋数 (个/袋)
	上进线	侧进线								
○	YSDT10B-20T	YSDT10B-20S	M20×1.5	10B	73.0	43.0	70.0	57.0	185	1
○	YSDT10B-25T	YSDT10B-25S	M25×1.5							
○	YSDT10B-32T	YSDT10B-32S	M32×1.5	16B	93.5	43.0	70.0	57.0	220	1
○	YSDT16B-20T	YSDT16B-20S	M20×1.5							
○	YSDT16B-25T	YSDT16B-25S	M25×1.5	16B	93.5	43.0	70.0	57.0	220	1
○	YSDT16B-32T	YSDT16B-32S	M32×1.5							
○	YSDT16B-40T	YSDT16B-40S	M40×1.5	24B	120.0	43.0	70.0	57.0	265	1
○	YSDT24B-25T	YSDT24B-25S	M25×1.5							
○	YSDT24B-32T	YSDT24B-32S	M32×1.5	24B	120.0	43.0	70.0	57.0	250	1
○	YSDT24B-40T	YSDT24B-40S	M40×1.5							
○	YSDT32B-32T	YSDT32B-32S	M32×1.5	32B	93.5	82.5	94.0	102.0	500	1
○	YSDT32B-40T	YSDT32B-40S	M40×1.5							
□	YSDT32B-50T	YSDT32B-50S	M50×1.5	32B	93.5	82.5	94.0	102.0	500	1
○	YSDT32B-50T	YSDT32B-50S	M50×1.5							

B形 中转外罩

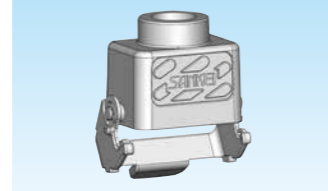
低结构形

主要材质 压铸铝合金 (ADC12)	表面处理 烤漆涂装	色调 灰色	特性 IP65	环境 RoHS 6物质对应	温度范围 -20℃ ~90℃
--------------------------	--------------	----------	------------	---------------------	----------------------

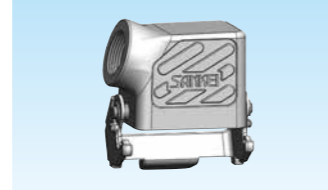
单柄



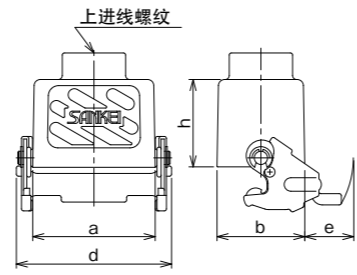
附垫圈



上进线



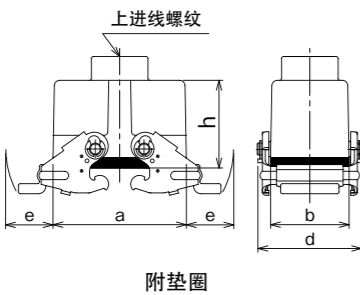
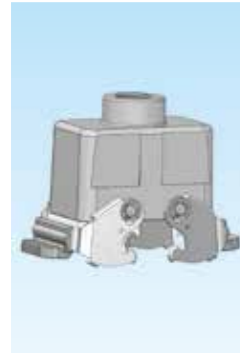
侧进线



无垫圈

交货期 分类	型号			进线螺纹	可适用插件· 外罩·底座尺寸	a	b	h	d	e	重量 (g/个)	装袋数 (个/袋)
	上进线		侧进线									
	附垫圈	无垫圈	无垫圈									
	YLWSF3B-20T	—	—	M20								
	YLWS 6B-20T	—	—	M20								
◎	YLWS 6B-25T	—	—	M25	6B	60.0	43.0	45.5	74.6	25.0	155	1
	—	YLKS 6B-20T	—	M20								
	—	YLKS 6B-25T	—	M25								
	—	—	YLKS 6B-20S	M20								
	—	—	YLKS 6B-25S	M25								
	YLWS10B-20T	—	—	M20								
◎	YLWS16B-25T	—	—	M25	16B	93.5	43.0	48.0	110.0	35.0	280	1
◎	YLWS16B-32T	—	—	M32								1
	YLWS24B-25T	—	—	M25								
	YLWS24B-32T	—	—	M32								

双柄



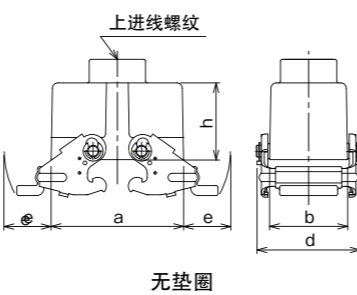
附垫圈



上进线



侧进线



无垫圈

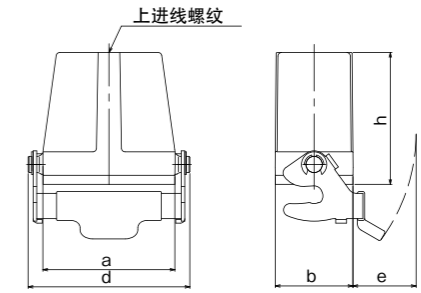
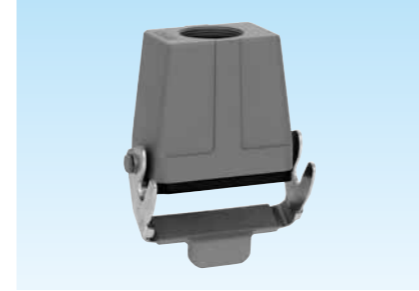
交货期 分类	型号			进线螺纹	可适用插件· 外罩·底座尺寸	a	b	h	d	e	重量 (g/个)	装袋数 (个/袋)
	上进线		侧进线									
	附垫圈	无垫圈	无垫圈									
	YLWT10B-20T	—	—									
	—	YLKT10B-20T	—									
	—	—	YLKT10B-20S									
	YLWT16B-25T	—	—									
◎	YLWT16B-32T	—	—	M32×1.5	16B	93.5	43.0	48.0	58.0	15.0	241	1
	—	YLKT16B-25T	—									
	—	YLKT16B-32T	—									
	—	—	YLKT16B-25S									
	—	—	YLKT16B-32S									
	YLWT24B-25T	—	—									
	YLWT24B-32T	—	—									
	—	YLKT24B-25T	—									
	—	YLKT24B-32T	—									
	—	—	YLKT24B-25S									
	—	—	YLKT24B-32S									

B形 中转外罩

高背形

主要材质 压铸铝合金 (ADC12)	表面处理 烤漆涂装	色调 灰色	特性 IP65	环境 RoHS 6物质对应	温度范围 -20℃ ~90℃
--------------------------	--------------	----------	------------	---------------------	----------------------

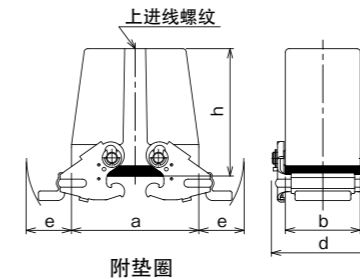
单柄



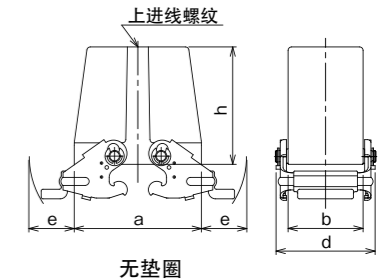
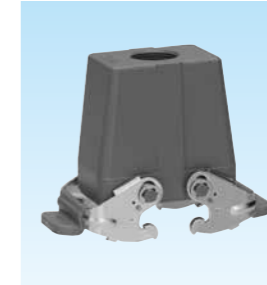
上进线螺纹

交货期 分类	型号		进线螺纹	可适用插件· 外罩的尺寸	a	b	h	d	e	重量 (g/个)	装袋数 (个/袋)
	上进线	附垫圈									
	YSWSF3B-20T	—									
	YSWSF3B-25T	—									
◎	YSWS 6B-25T	—	M25	6B	60.0	43.0	73.0	75.0	25.0	200	1
◎	YSWS 6B-32T	—	M32								
◎	YSWS10B-25T	—	M25	10B	73.0	43.0	73.0	90.0	35.0	250	1
◎	YSWS10B-32T	—	M32								
	YSWS16B-25T	—									
	YSWS16B-32T	—									
	YSWS24B-25T	—									
	YSWS24B-32T	—									

双柄



附垫圈



无垫圈

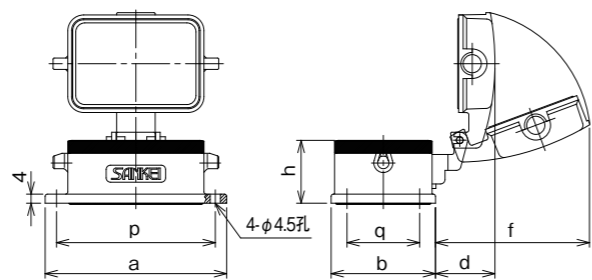
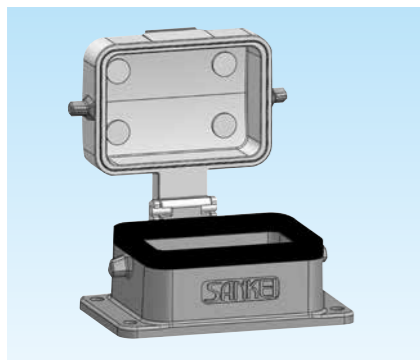
交货期 分类	型号			进线螺纹	可适用插件· 外罩·底座尺寸	a	b	h	d	e	重量 (g/个)	装袋数 (个/袋)
	上进线		侧进线									
	附垫圈	无垫圈	无垫圈									
◎	YSWT10B-25T	—	—	M25×1.5	10B	73.0	43.0	73.0	59.0	25.0	250	1
◎	YSWT10B-32T	—	—	M32×1.5								1
	—	YSKT10B-25T	—									
	—	YSKT10B-32T	—									
	—	—	YSKT10B-25S									
	—	—	YSKT10B-32S									
	YSWT16B-25T	—	—									1
	YSWT16B-32T	—	—									1
	—	YSKT16B-25T	—									
	—	YSKT16B-32T	—									
	—	—	YSKT16B-25S									
	—	—	YSKT16B-32S									
	—	—	YSKT16B-40S									
	YSWT24B-25T	—	—									1
	YSWT24B-32T	—	—									1
	—	YSKT24B-25T	—									
	—	YSKT24B-32T	—									
	—	—	YSKT24B-25S									
	—	—	YSKT24B-32S									
	YSWT32B-32T	—	—									
	YSWT32B-40T	—	—									
	YSWT32B-50T	—	—									

B形带销底座

嵌板安装型

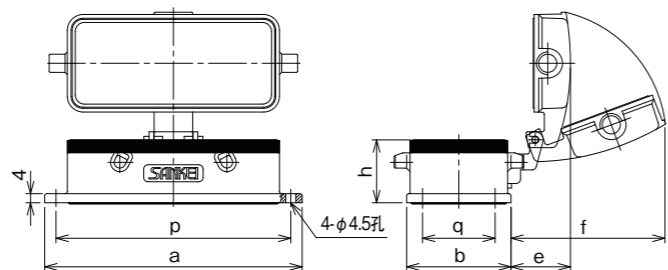
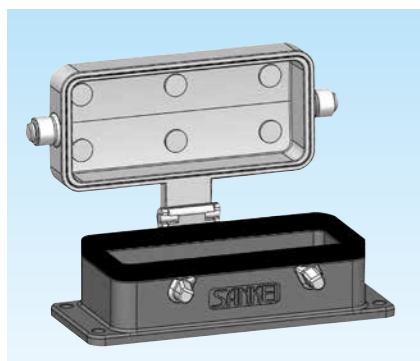
主要材质 压铸铝合金 (ADC12)	表面处理 烤漆涂装	色调 灰色	环境 RoHS 6物质对应	温度范围 -20℃ ~90℃
--------------------------	--------------	----------	---------------------	----------------------

单柄用



交货期分类	型号	顶盖的材料	可适用尺寸	a	b	h	d	f	p	q	重量 (g/个)	装袋数 (个/袋)
	YSGS6B	ADC	6B									
	YSGSP6B	PA	6B	正在准备制作中								

双柄用

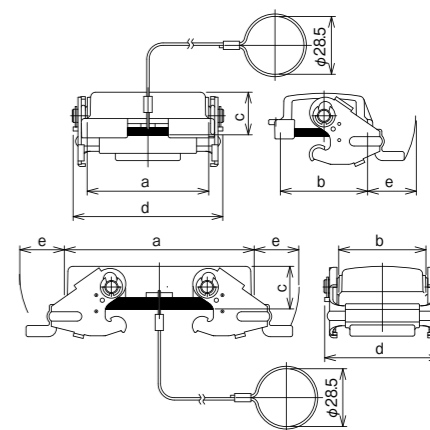


交货期分类	型号	顶盖的材料	可适用尺寸	a	b	h	e	f	p	q	重量 (g/个)	装袋数 (个/袋)
	YSGT10B	ADC	10B									
	YSGTP10B	PA	10B	正在准备制作中								
	YSGT16B	ADC	16B									
	YSGTP16B	PA	16B	正在准备制作中								
	YSGT24B	ADC	24B									
	YSGTP24B	PA	24B	正在准备制作中								

B形顶盖

外罩用 · 固定柄

主要材质 压铸铝合金 (ADC12)	表面处理 烤漆涂装	色调 灰色	特性 IP65	环境 RoHS 6物质对应	温度范围 -20℃ ~90℃
--------------------------	--------------	----------	------------	---------------------	----------------------



【单柄】

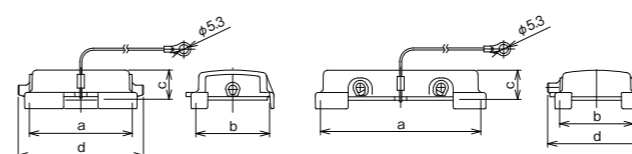
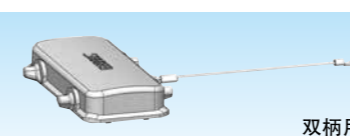
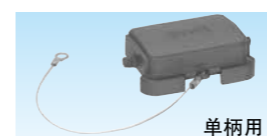
交货期分类	型号	顶盖的材料	可适用外罩的尺寸	a	b	c	d	e	重量 (g/个)	装袋数 (个/袋)
○	YSV3S 6B	ADC	6B	60.0	43.0	21.0	76.0	25.0	80	1
	YSV3SP6B	PA	6B	正在准备制作中						

【双柄】

交货期分类	型号	顶盖的材料	可适用外罩的尺寸	a	b	c	d	e	重量 (g/个)	装袋数 (个/袋)
○	YSV3T10B	ADC	10B	79.0	43.0	22.0	57.0	25.0	120	1
	YSV3TP10B	PA	10B	正在准备制作中						
	YSV3T16B	ADC	16B	正在准备制作中						
	YSV3TP16B	PA	16B	正在准备制作中						
	YSV3T24B	ADC	24B	正在准备制作中						
	YSV3TP24B	PA	24B	正在准备制作中						

底座 / 中继外罩用 · 有销

底座用



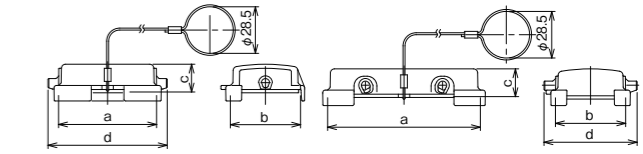
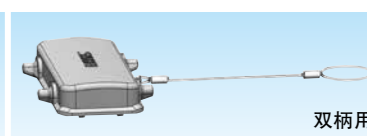
【单柄】

交货期分类	型号	顶盖的材料	可适用外罩的尺寸	a	b	c	d	e	重量 (g/个)	装袋数 (个/袋)
○	YSVS 6B	ADC	6B	60.0	43.0	18.0	73.0	-	40	1
	YSVSP6B	PA	6B	正在准备制作中						

【双柄】

交货期分类	型号	顶盖的材料	可适用外罩的尺寸	a	b	c	d	重量 (g/个)	装袋数 (个/袋)	
○	YSVT10B	ADC	10B	74.0	43.0	21.0	57.0	47	1	
	YSVTP10B	PA	10B	正在准备制作中						
	YSVT16B	ADC	16B	正在准备制作中						
	YSVTP16B	PA	16B	正在准备制作中						
	YSVT24B	ADC	24B	正在准备制作中						
	YSVTP24B	PA	24B	正在准备制作中						

中继外罩用



【单柄】

交货期分类	型号	顶盖的材料	可适用外罩的尺寸	a	b	c	d	e	重量 (g/个)	装袋数 (个/袋)
○	YSV2S 6B	ADC	6B	60.0	43.0	18.0	73.0	-	40	1
	YSV2SP6B	PA	6B	正在准备制作中						

【双柄】

交货期分类	型号	顶盖的材料	可适用外罩的尺寸	a	b	c	d	重量 (g/个)	装袋数 (个/袋)	
○	YSV2T10B	ADC	10B	74.0	43.0	21.0	57.0	47	1	
	YSV2TP10B	PA	10B	正在准备制作中						
	YSV2T16B	ADC	16B	正在准备制作中						
	YSV2TP16B	PA	16B	正在准备制作中						
	YSV2T24B	ADC	24B	正在准备制作中						
	YSV2TP24B	PA	24B	正在准备制作中						

主要材质 PA66	色调 灰色	特性 不防水	环境 RoHS 10物质对应	温度范围 -20℃ ~90℃
--------------	----------	-----------	----------------------	----------------------

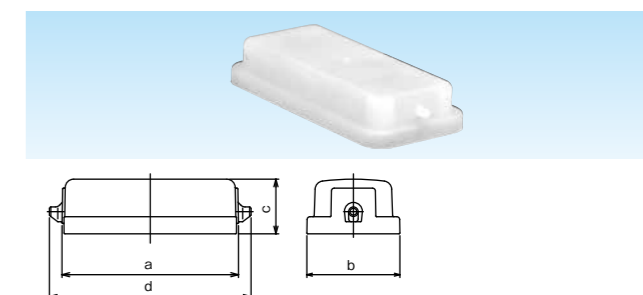
底座 / 中转外罩用简易顶盖

【单柄】

交货期分类	型号	顶盖的材料	可适用外罩的尺寸	a	b	c	d	重量 (g/个)	装袋数 (个/袋)
○	YSV4S6B	PA66	6B	60.0	43.0	18.0	73.0	6	1

【双柄】

交货期分类	型号	顶盖的材料	可适用外罩的尺寸	a	b	c	d	重量 (g/个)	装袋数 (个/袋)	
	YSV4T10B	PA66	10B	正在准备制作中						
	YSV4T16B	PA66	16B	正在准备制作中						
	YSV4T24B	PA66	20B	正在准备制作中						

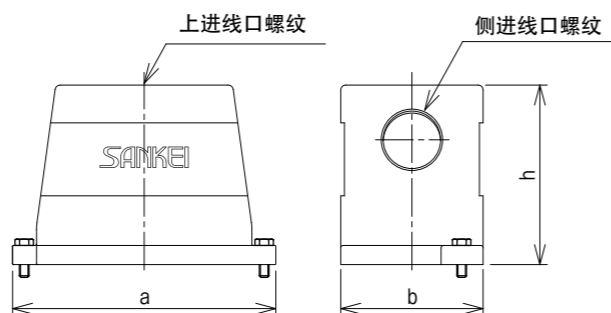


B形特殊外罩 · 底座

主材质 压铸铝合金 (相当于ADC12相当)	表面处理 表面处理	色调 黑色	特性 IP68	环境 RoHS 6物质对应	温度范围 -20℃ ~90℃
------------------------------	--------------	----------	------------	---------------------	----------------------

螺栓固定式

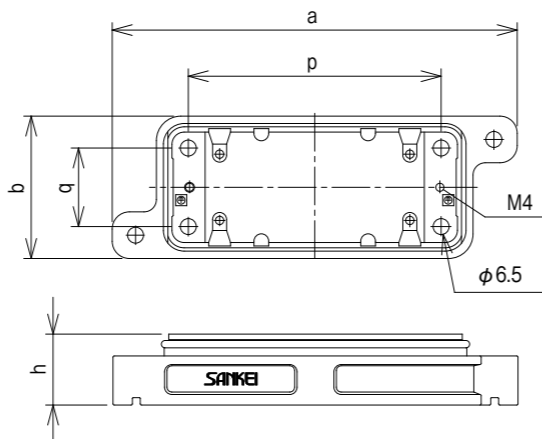
外罩



交货期 分类	品番		进线口螺纹	可适用插件的尺寸	a	b	h	重量 (g/个)	装袋数 (个/袋)
	上进线	侧进线							
	YSDB 6B-20T	-							
	YSDB 6B-25T	YSDB 6B-25S							
	YSDB 6B-32T	YSDB 6B-32S							
	YSDB 6B-40T	-							
	YSDB10B-25T	YSDB10B-25S							
	YSDB10B-32T	YSDB10B-32S							
	YSDB16B-25T	-							
	YSDB16B-32T	YSDB16B-32S							
	YSDB16B-40T	YSDB16B-40S							
	YSDB16B-50T	YSDB16B-50S							
	YSDB24B-32T	YSDB24B-32S							
	YSDB24B-40T	YSDB24B-40S							
	YSDB24B-50T	YSDB24B-50S							

正在准备制作中

底座



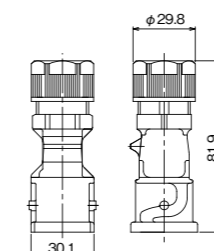
交货期 分类	品番	可适用插件 · 外罩的尺寸	a	b	h	p	q	嵌板开口	重量 (g/个)	装袋数 (个/袋)
	YSHB 10B									
	YSHB 16B									
	YSHB 24B									

正在准备制作中

主材质 PA66	阻燃性 UL94V0	特性 IP67	温度范围 -20℃ ~90℃
-------------	---------------	------------	----------------------

3C形外罩

PA制

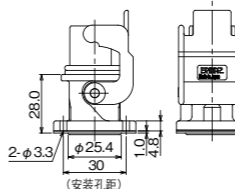


- 可安装 AMP(安普)制 D-3 插针用插件的外罩。
- 与电缆中继用电缆接头组成一体型的外罩。
- 请将插件从接触侧沿沟槽部插入。
- 公、母插件均可安装。
- 电缆固定部的密封圈可交换成多孔密封圈。

交货期 分类	型号	可适用的 插件	可适用 底座·外罩	可插入电缆的外径		重量 (g/个)	装袋数 (个/袋)
				最大	最小		
◎	YTDP3C-E12	YTIM8DD YTIF8DD	YTHP3C YTWP3C-E12 YTZP3C-E12	12	8	30	5

3C形底座

PA制



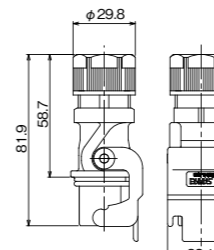
嵌板安装型

- 可安装 AMP(安普)制 D-3 插针用插件的底座。
- 请将插件从接触侧沿沟槽部插入。
- 公、母插件均可安装。

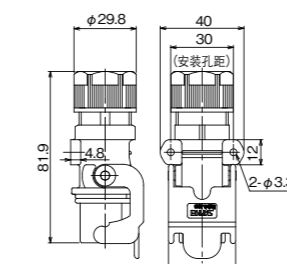
交货期 分类	型号	可适用的 插件	可适用 外罩·顶盖	可安装的 嵌入孔径	可插入电缆的外径		重量 (g/个)	装袋数 (个/袋)
					最大	最小		
◎	YTHP3C	YTIM8DD YTIF8DD	YTDP3C-E12 YTVP3C	φ26	12	8	27	5

3C形中继外罩(附固定柄·O形圈)

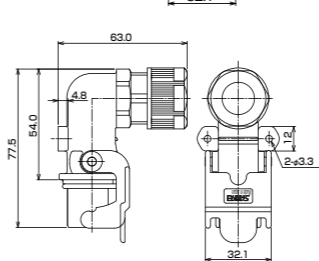
PA制



YTWP3C-E12



YTZP3C-E12



YT90P3C-E12

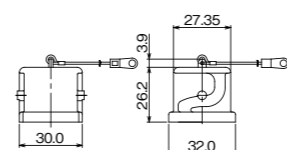
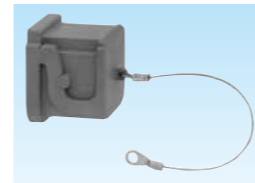
- 可安装 AMP(安普)制 D-3 插针用插件的外罩。
- 与电缆中继用电缆接头组成一体型的外罩。
- 请将插件从接触侧沿沟槽部插入。
- 公、母插件均可安装。
- 电缆固定部的密封圈可交换成多孔密封圈。

交货期 分类	型号	可适用的 插件	可适用 外罩·顶盖	可插入电缆的外径		重量 (g/个)	装袋数 (个/袋)
				最大	最小		
◎	YTWP3C-E12	YTIM8DD YTIF8DD	YTDP3C-E12 YTVP3C	12	8	40	5

交货期 分类	型号	可适用的 插件	可适用 外罩·顶盖	可插入电缆的外径		重量 (g/个)	装袋数 (个/袋)
				最大	最小		
◎	YTZP3C-E12	YTIM8DD YTIF8DD	YTDP3C-E12 YTVP3C	12	8	41	5
◎	YT90P3C-E12					51	5

3C形顶盖

PA制



- 可用于附固定柄·O形圈的外罩和底座的顶盖。

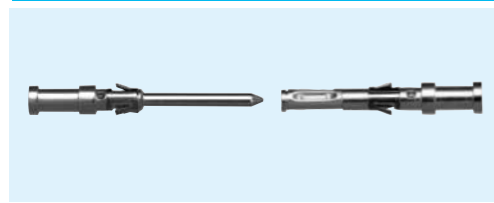
交货期 分类	型号	可适用的外罩·顶盖	重量 (g/个)	装袋数 (个/袋)

插针

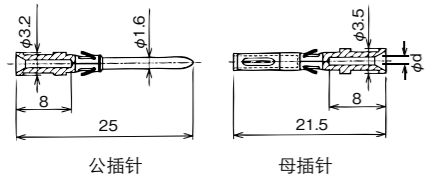
插针

主要材质	表面处理	表面处理	环境	用途	用途
黄铜	镀银	镀金	RoHS 10物质对应	信号用	电源用

CC1.6 10A



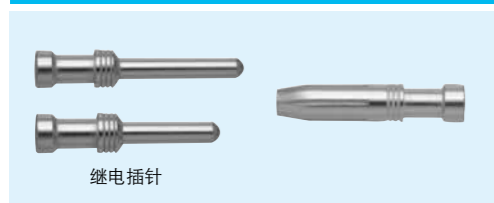
- 公插针的接触部外径为 1.6mm，10A 式样的压接式插针。
- 材料为铜合金，镀银表面处理为标准品。
- 母插针于公插针的接触部使用铍青铜，具有优异的抗挠压性。
- 插针使用的特殊固位翼，因此不需插入工具也可将细电线插入插件中。在插件内插针的抗拉强度大，无须担心固位翼在保管中会脱落。
- 尺寸 03/03AU(电线尺寸 0.14~0.37mm) 为 UL 及 CSA 规格外制品。
- 电线外护皮的剥离长为 8mm。
- YSC※D25 尺寸插针的电线外护皮剥离长为 6mm。



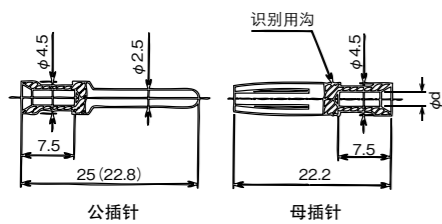
以袋数为销售单位。

交货期 分类	型号						φd mm	可适用的				重量(g/个)	装代数 (个/袋)	
	公插针			母插针				电线尺寸			插件			压接工具 退针器
	镀银	镀金	镀金	镀银	镀金	IEC(mm ²)		JIS(mm ²)	AWG					
○	YSCMD03	YSCMD03AU	YSCMD03AU	YSCFD03	YSCFD03AU	0.90	0.14~0.37	0.20~0.30	26~22	YSI※ZD YSI※ZD2 YSI※D YSI※DD YSI※DDD YSI※MD	YSTL 236,265 YSTL 241	0.6	0.7	
○	YSCMD05	YSCMD05AU	YSCMD05AU	YSCFD05	YSCFD05AU	1.10	0.50	0.50	20			0.6	0.7	
○	YSCMD07	YSCMD07AU	YSCMD07AU	YSCFD07	YSCFD07AU	1.30	0.75	0.75	18			0.6	0.7	
○	YSCMD10	YSCMD10AU	YSCMD10AU	YSCFD10	YSCFD10AU	1.45	1.00	—	18			0.6	0.7	
○	YSCMD15	YSCMD15AU	YSCMD15AU	YSCFD15	YSCFD15AU	1.75	1.50	1.25	16			0.6	0.7	
○	YSCMD25	YSCMD25AU	YSCMD25AU	YSCFD25	YSCFD25AU	2.25	2.50	2.00	14			0.6	0.7	

CC2.5 16A



- 公插针的接触部外径为 2.5mm，16A 式样的压接式插针。
- 材料为铜合金，镀银表面处理为标准品。
- 电线外护皮的剥离长为 7.5mm。
- 继电器插针为公插针，长度为 22.8mm。



以袋数为销售单位。

交货期 分类	型号						φd mm	识别 用沟	可适用的				重量(g/个)	装代数 (个/袋)	
	公插针			母插针					电线尺寸			插件			压接工具 退针器
	镀银	镀金	镀金	镀银	镀金	IEC(mm ²)			JIS(mm ²)	AWG					
○	YSCME03	YSCME03AU	YSCME03AU	YSCFE03	YSCFE03AU	0.94	无	0.14~0.37	0.20~0.30	26~22	YSI※ZE YSI※E YSI※EE YSI※HE YSI※MEE	YSTL 238,265 YSTL 244	1.3	1.5	
○	YSCME05	YSCME05AU	YSCME05AU	YSCFE05	YSCFE05AU	1.10	无	0.50	0.50	20			1.3	1.5	
○	YSCME07	YSCME07AU	YSCME07AU	YSCFE07	YSCFE07AU	1.30	1	0.75	0.75	18			1.3	1.5	
○	YSCME10	YSCME10AU	YSCME10AU	YSCFE10	YSCFE10AU	1.45	1	1.00	—	18			1.3	1.5	
○	YSCME15	YSCME15AU	YSCME15AU	YSCFE15	YSCFE15AU	1.80	2	1.50	1.25	16			1.3	1.5	
○	YSCME25	YSCME25AU	YSCME25AU	YSCFE25	YSCFE25AU	2.20	3	2.50	2.00	14			1.3	1.5	
○	YSCME30	YSCME30AU	YSCME30AU	YSCFE30	YSCFE30AU	2.55	1宽纹	—	—	12	1.3	1.5			
○	YSCME40	YSCME40AU	YSCME40AU	YSCFE40	YSCFE40AU	2.85	无	4.00	3.50	12	1.3	1.5			

【继电器插针】

以袋数为销售单位。

交货期 分类	型号		φd mm	识别 用沟	可适用的		重量 (g/个)	装代数 (个/袋)
	公插针	镀银			电线尺寸			
	公插针	镀银			mm ²	AWG		
	YSCM2E10							
	YSCM2E15							
	YSCM2E25							

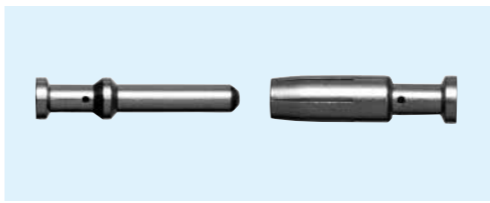
正在准备制作中

插针

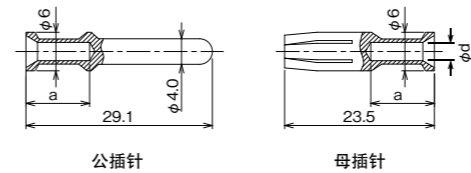
插针

主要材质	表面处理	表面处理	环境	用途	用途
黄铜	镀银	镀金	RoHS 10物质对应	信号用	电源用

CC4.0 40A



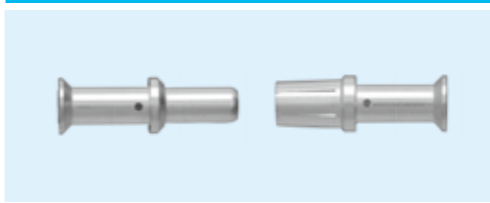
- 公插针的接触部外径为 4.0mm，40A 式样的压接式插针。
- 材料为铜合金，镀银表面处理为标准品。
- 电线外护皮的剥离长为 9mm、9.6mm、15mm。



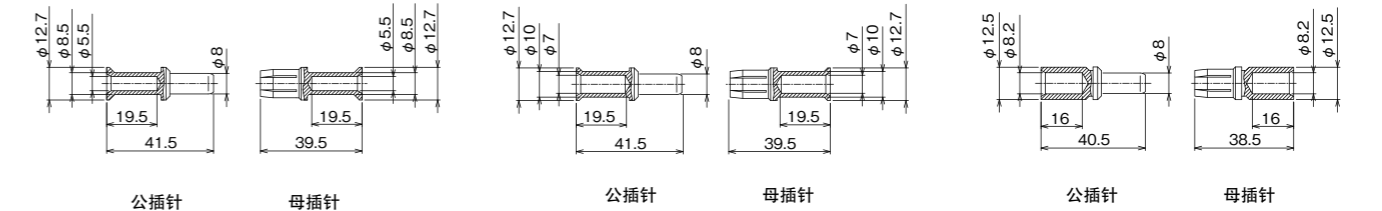
以袋数为销售单位。

交货期 分类	型号						φd mm	可适用的				外护皮 剥离长 mm	重量(g/个)	装代数 (个/袋)	
	公插针			母插针				电线尺寸			插件				压接工具 退针器
	公	母	镀银	公	母	镀银		IEC(mm ²)	JIS(mm ²)	AWG					
○	○	YSCMC15	YSCFC15	1.75	1.50	1.25	16	YSI※12/2K YSI※6/36K YSI※MC YSI※MC2 YSI※3/4MK	YSTL265 YSTL245	9.0	3.0	2.7			
○	○	YSCMC25	YSCFC25	2.25	2.50	2.00	14	9.0		3.0	2.7				
○	○	YSCMC40	YSCFC40	2.85	4.00	3.50	12	9.6		3.0	2.7				
○	○	YSCMC60	YSCFC60	3.5	6.00	5.50	10	9.6		3.2	2.8				
○	○	YSCMC100	YSCFC100	4.3	10.00	8.00	8	YSI※MC2		YSTL267 YSTL275	15.0				

CC8.0 100A



- 公插针的接触部外径为 8mm，100A 式样的压接式插针。
- 电线外护皮的剥离长为 19mm、16mm。



以袋数为销售单位。

交货期 分类	型号		外护皮 剥离长 mm	可适用的			重量(g/个)	装代数 (个/袋)
	公插针	母插针		电线尺寸				
	公插针	母插针		mm ²	AWG			
	YSCMH160	YSCFH160						
	YSCMH250	YSCFH250						
	YSCMH350	YSCFH350						

正在准备制作中

D-2 · D-3 · D-5



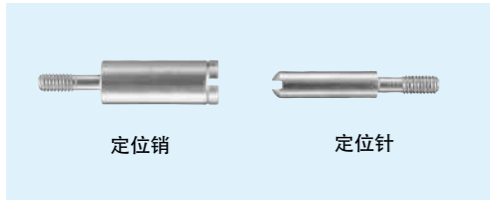
- 用于 YT 系列插件的压接式公 · 母插针。
- 此种插针为泰科电子公司制的 Dynamic 系列插针。
- 请向泰科电子公司的专卖店购买此种插针。
- 此种插针的详细式样请参照泰科电子公司的商品目录。

部品

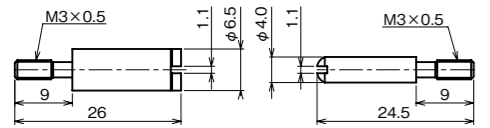
定位针 / 销 (16 种用)

材质	材质	表面处理	环境
钢	SUS	化学镀镍Ni	RoHS 10物质对应

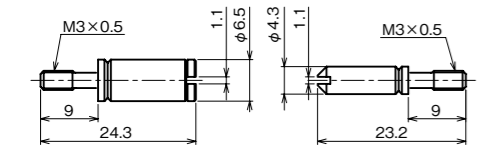
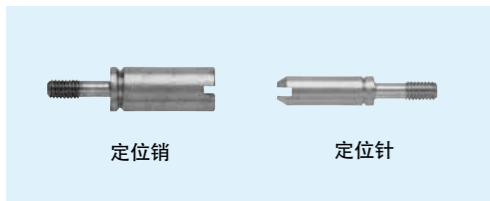
标准用



- 为防止相邻插件的误插入和斜向连接、有 16 种组合的定位针和定位销。
- 请先取下外罩 · 底座的插件或模块用架上相对应处的 M3 小螺丝，插入定位针、定位销拧紧后使用。



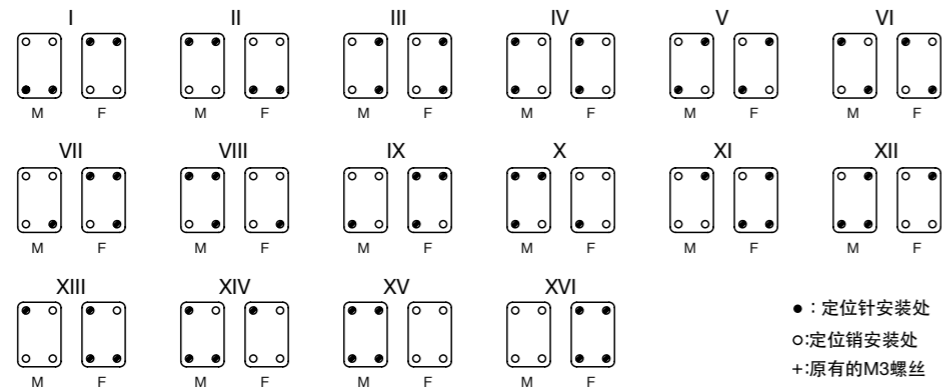
模块用



以袋数为销售单位。

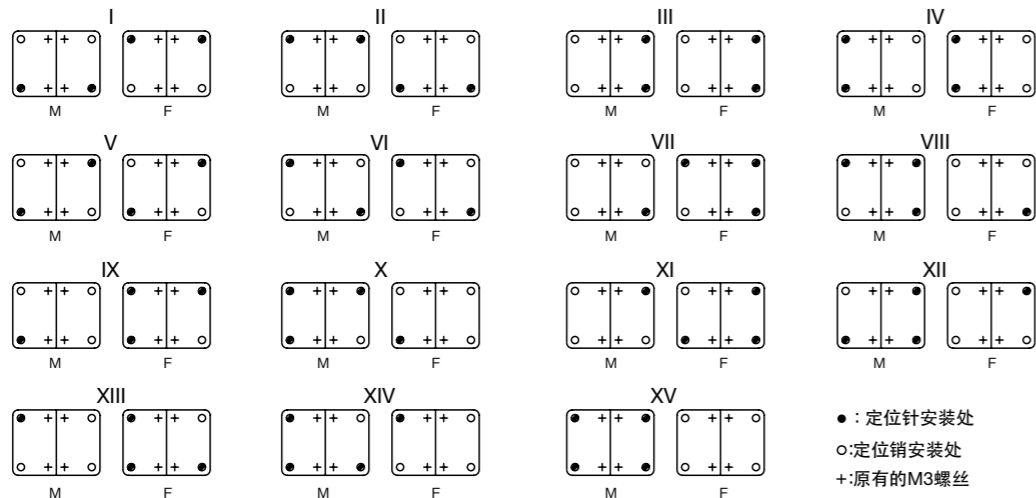
交货期分类	品名	型号	材质	可适用的插件	重量 (g/个)	装代数 (个/袋)
○	定位针	SCPA448	钢	标准用	2	10
○	定位销	SCPA449	钢		3	10
○	定位针	SCPA510	SUS		2	10
○	定位销	SCPA511	SUS		3	10
○	定位针	SCPA508	钢	模块用	2	10
○	定位销	SCPA509	钢		3	10

■ 1 个插件或 1 个模块用架的定位针 / 定位销安装组合图。



● : 定位针安装处
○ : 定位销安装处
+ : 原有的M3螺丝
M : 公插件
F : 母插件

■ 2 个插件或 2 个模块用架的定位针 / 定位销安装组合图。



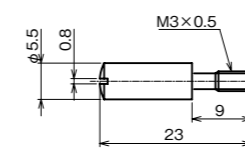
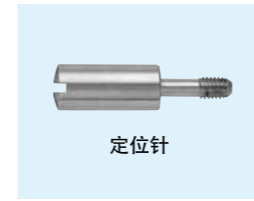
● : 定位针安装处
○ : 定位销安装处
+ : 原有的M3螺丝
M : 公插件
F : 母插件

部品

定位针 (6 种用)

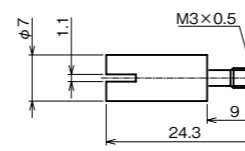
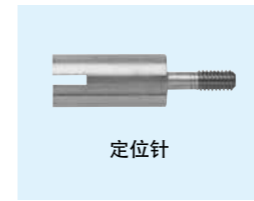
材质	材质	表面处理	环境
钢	SUS	化学镀镍Ni	RoHS 10物质对应

标准用



- 为防止相邻插件的误插入和斜向连接、有 6 种组合的定位针。
- 请先取下外罩 · 底座的插件或模块用架上相对应处的 M3 小螺丝，插入定位针、定位销拧紧后使用。

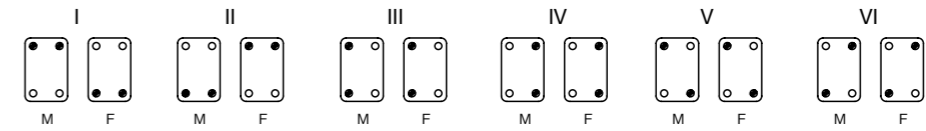
模块用



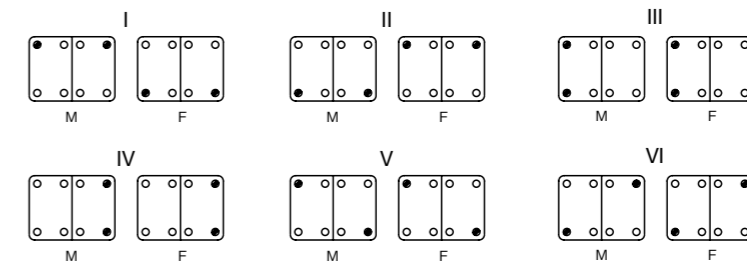
以袋数为销售单位。

交货期分类	品名	型号	材质	可适用的插件	重量 (g/个)	装代数 (个/袋)
○	定位针	SCPA454	钢	标准用	3.0	10
○	定位针	SCPA455	SUS		3.5	10
○	定位针	SCPA507	钢	模块用	3.0	10

■ 1 个插件或 1 个模块用架的定位针 / 定位销安装组合图。



■ 2 个插件或 2 个模块用架的定位针 / 定位销安装组合图。



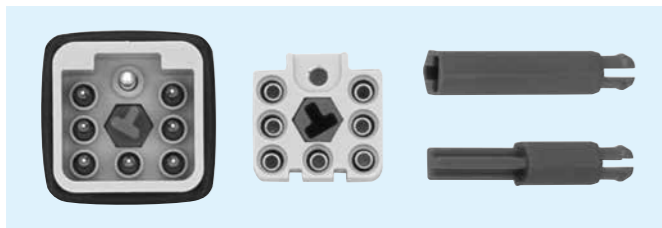
● : 定位针安装处
○ : 原有的M3螺丝
M : 公插件
F : 母插件

部品

材质	色调	环境
PC	赤色	RoHS 10物质对应

编码针 / 销

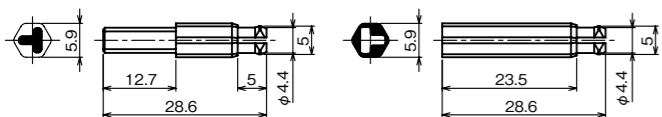
7ZD2 用



●从 7ZD2 公、母插件的接触侧插入使用，根据六角形编码针 / 销的接触位置可作出 6 种组合。

以袋数为销售单位。

交货期分类	型号	材质	可适用的插件	重量 (g/个)	装代数 (个/袋)
◎	SCPA517	PC	YSIM7ZD2	0.6	10
◎	SCPA518	PC	YSIF7ZD2	0.6	10



公插件用

母插件用

材质	色调	环境
PC	赤色	RoHS 10物质对应

编码针

ZD、D、DD 用

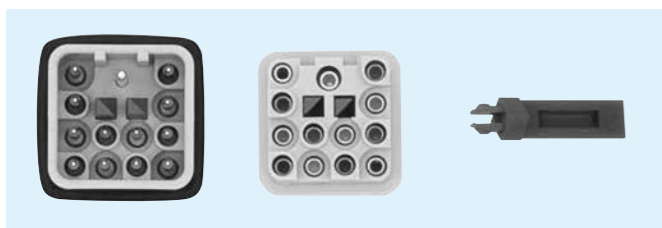


●从 ZD/D/DD 母插件的接触侧插入使用，为防止相邻插件误插入的树脂制编码针。此时不使用公插件中与之相对应的公插针即可。

以袋数为销售单位。

交货期分类	型号	材质	可适用的插件	重量 (g/个)	装代数 (个/袋)
◎	SCPA450	PC	ZD/D/DD	0.3	10

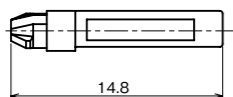
12ZDD 用



●从 12ZDD 公、母插件的接触侧各插入 2 个编码针使用，根据三角形的突出接触位置可作出 16 种组合。

以袋数为销售单位。

交货期分类	型号	材质	可适用的插件	重量 (g/20个)	装代数 (个/袋)
◎	SCPA504	PC	YSIM/F12ZDD	3	20



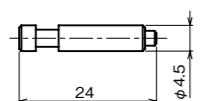
5ZE、E、EE、ME、MEE 用



●从 ZE/E/EE 母插件的接触侧插入使用，为防止相邻插件误插入的树脂制编码针。此时不使用公插件中与之相对应的公插针即可。

以袋数为销售单位。

交货期分类	型号	材质	可适用的插件	重量 (g/个)	装代数 (个/袋)
◎	SCPA453	PC	5ZE、E、EE、ME、MEE	0.4	10



模块用架

主要材质	主要材质	环境
压铸铝合金 (ZDC2)	黄铜	RoHS 10物质对应

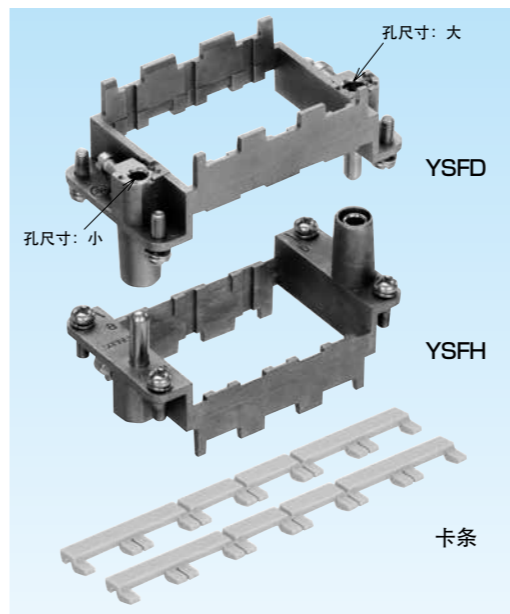
YSFD YSFH 型



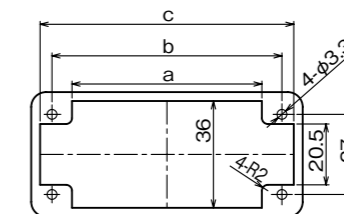
- 可将多个模块插件安装到 B 形外罩·底座的模块用架。
- 模块用架已装有地线插针。
- 同一模块用架内可混合安装公、母模块插件。
- 带有将插件固定到模块用架的卡条。
- 使用时请使用尖头钳等切断卡条。
- 将模块用架安装到外罩·底座时可使用定位销·定位针 SCPA508-SCPA509、或定位针 SCPA507。

交货期分类	型号	可安装的外罩·底座	注)可安装模块插件的数量(个)	用架的内侧宽 mm	重量 (g/个)	装代数 (个/袋)
◎	YSFD6B	外罩 6B	2	29.7	41	1
◎	YSFH6B	底座 6B			41	1
◎	YSFD10B	外罩 10B	3	44.4	44	1
◎	YSFH10B	底座 10B			44	1
◎	YSFD16B	外罩 16B	4	59.1	53	1
◎	YSFH16B	底座 16B			53	1
◎	YSFD24B	外罩 24B	6	88.5	58	1
◎	YSFH24B	底座 24B			58	1

注)此处的数量指内侧宽 29.4mm 的模块用架可安装 2 个标准模块插件 (宽 14.4)。



嵌板开孔尺寸



尺寸	a	b	c
6B	35.0	44.0	52.0
10B	49.0	57.0	66.0
16B	64.0	77.5	85.5
24B	94.0	104.0	112.0

地线的连接

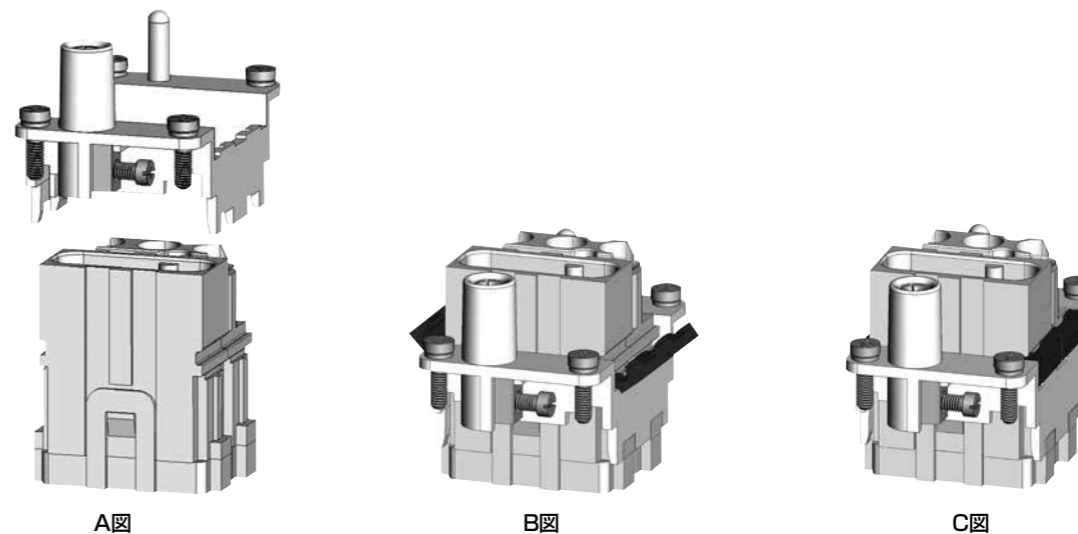
连接地线时，请根据孔尺寸的大小连接地线。

	连接地线尺寸 (mm ² /AWG)	固定扭矩	连接方法
孔尺寸：小	1~2.5 / 18~14 (成品外径φ5.5为止)	0.5N·m	绞合线：使用卡管形端子 单线：直接连接即可
孔尺寸：大	4~6 / 12~10 (成品外径φ5.5为止)	1.2N·m	

请使用带有绝缘套管的卡管形端子。不能使用棒形端子。另外，卡管形端子有无绝缘部分都可以使用。

安装方法

- (1) 请准备需要安装的模块插件和与之相适合的模块用架。
- (2) 请将公、母插件分别安装到外罩用模块用架 (通常 YSFD 形安装公插件) 和底座用模块用架 (通常 YSFH 形安装母插件) 上 (A 图)。这样即为正确安装状态。
- (3) 请将按相应长度切断的卡条成 45 度插到插件和模块用架之间 (B 图)。
- (4) 请推动卡条使其垂直即可完成安装 (C 图)。
- (5) 将一字口螺丝刀插入卡条内向外撬动推动 45 度，即可拆卸下卡条和插件。



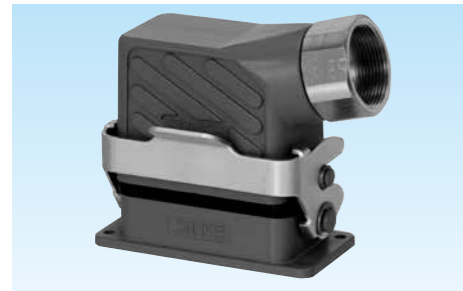
A图

B图

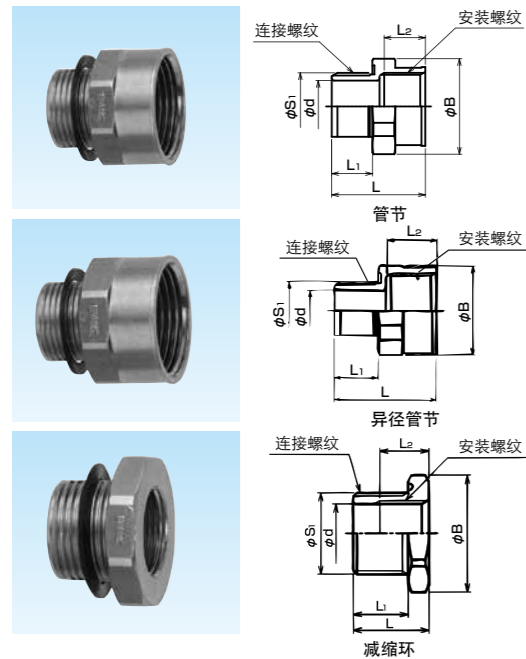
C图

部品

管节 / 减缩环



- 公制螺纹的金属制管节 / 扩大异径管节 / 缩小异径管节。
- 带有密封用垫圈。
- 三价铬表面处理。



管节

交货期分类	型号	可安装螺纹 IEC 60423	φB	φd	L ₁	L ₂	L	连接螺纹 IEC 60423		重量 (g/个)	装袋数 (个/袋)
								φS ₁	尺寸		
确	RHM20	M20×1.5	27.6	15.1	8.0	12.0	22.3	19.9	M20×1.5	31	1
确	RHM25	M25×1.5	34.0	19.7	8.0	14.0	24.5	24.9	M25×1.5	65	1
确	RHM32	M32×1.5	42.5	26.7	8.0	16.0	26.5	31.9	M32×1.5	96	1
确	RHM40	M40×1.5	52.0	34.3	8.0	16.0	27.2	39.9	M40×1.5	121	1

异径管节

交货期分类	型号	可安装螺纹 IEC 60423	φB	φd	L ₁	L ₂	L	连接螺纹 IEC 60423		重量 (g/个)	装袋数 (个/袋)
								φS ₁	尺寸		
确	RHM25 20	M25×1.5	30.3	15.1	8.0	14.0	24.8	19.9	M20×1.5	31	20
确	RHM32 25	M32×1.5	38.3	19.7	8.0	16.0	26.8	24.9	M25×1.5	68	1
确	RHM40 32	M40×1.5	46.8	26.7	8.0	16.0	26.8	31.9	M32×1.5	83	1

减缩环

交货期分类	型号	可安装螺纹 IEC 60423	φB	φd	L ₁	L ₂	L	连接螺纹 IEC 60423		重量 (g/个)	装袋数 (个/袋)
								φS ₁	尺寸		
确	RRM25 20	M20×1.5	34.0	18.2	8.0	12.0	16.0	24.9	M25×1.5	36	10
确	RRM32 25	M25×1.5	42.5	23.2	8.0	14.0	18.0	31.9	M32×1.5	51	10
确	RRM40 32	M32×1.5	53.5	30.6	8.0	16.0	18.5	39.9	M40×1.5	141	10

孔塞



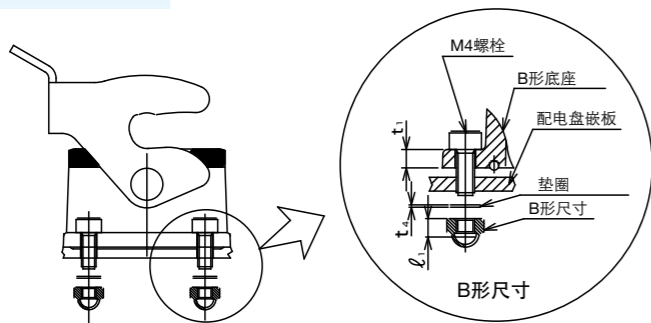
- 密封进线口用的公制螺纹孔塞。
- RP20M 型为合成树脂 (PA) 制, RP20MZ 型为压铸锌合金 (ZDC) 制。
- 型号等详情请参照产品分类名「电材电装部品」的 357 页。

螺帽和垫圈



以袋数为销售单位。

交货期分类	型号		适用系列	螺纹尺寸	t ₁	t ₂	t ₄	ℓ ₁	装代数 (个/袋)
	垫圈/螺帽								
确	SCPA500		A形	M3	2.2	1.0	0.5	3.0	2
确	SCPA499		B形	M4	4.0	-	0.5	4.0	4



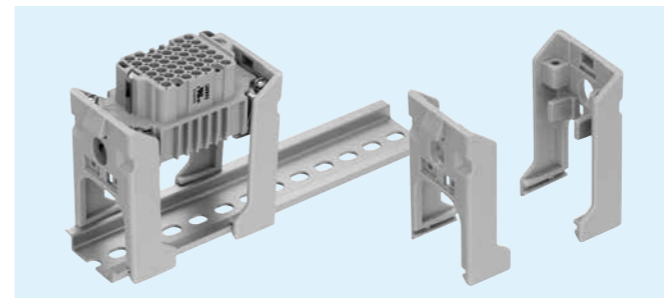
- 底座安装于配电盘嵌板时, 防止配电盘的安装螺栓处进水用的 PA 制垫圈和钢制螺帽。
- 请根据底座法兰盘和配电盘嵌板的厚度选用安装螺栓。

部品

插件支架

材质	色调	环境
PC	象牙白色	RoHS 10物质对应

母插件用支架

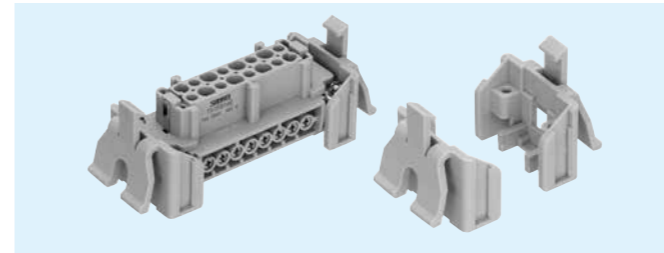


- 将 B 形母插件安装于 DIN 导轨用的插件用支架。
- 安装 A 形插件 (3A 形除外) 时请使用 A 形转换架。

交货期分类	型号	材质	可适用的插件	重量 (g/组)	装袋数 (组/袋)
确	SCPA513	PC	A,B(模块)形	20	1

适用的 DIN 导轨: DIN EN 60715、35×7.5、35×15
JIS C 2812、TH35×7.5、TH35×15

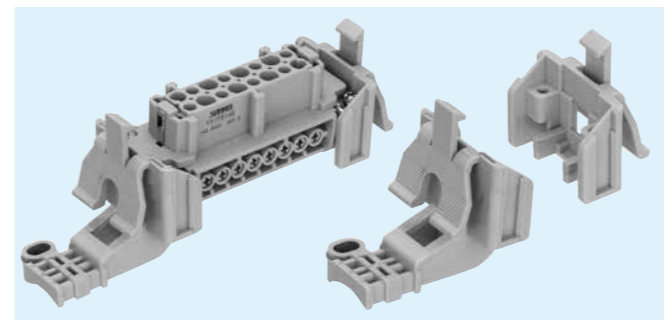
公插件用支架



- 与安装于 DIN 导轨的母插件连接用的卡齿式 B 形公插件用支架。
- 安装 A 形插件 (3A 形除外) 时请使用 A 形转换架。

交货期分类	型号	材质	可适用的插件	重量 (g/组)	装袋数 (组/袋)
确	SCPA514	PC	A,B(模块)形	18	1

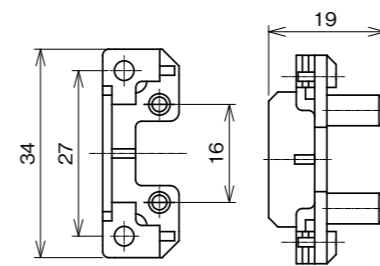
公插件用电缆固定端支架



- 与安装于 DIN 导轨的母插件连接用的卡齿式 B 形公插件用电缆固定端支架。
- 安装 A 形插件 (3A 形除外) 时请使用 A 形转换架。

交货期分类	型号	材质	可适用的插件	重量 (g/组)	装袋数 (组/袋)
确	SCPA515	PC	A,B(模块)形	29	1

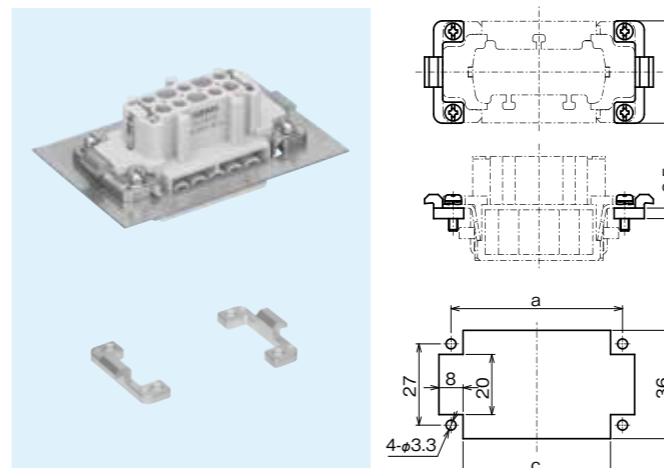
A 形转换架



- 安装 A 形插件时使用的 A 形转换架。

交货期分类	型号	材质	可适用的插件	重量 (g/组)	装袋数 (组/袋)
确	SCPA519	PC	正在准备制作中		

嵌板固定用金属件



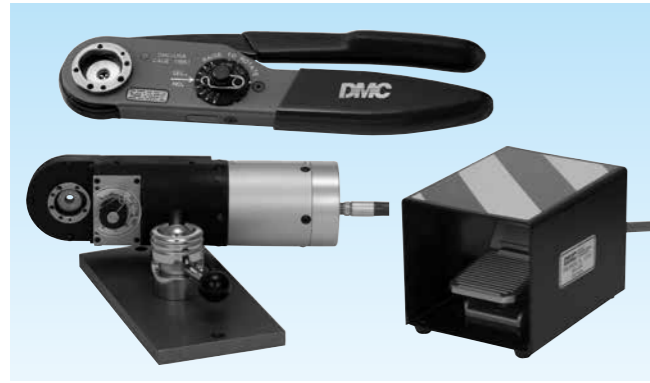
- 与 SCPA514, SCPA515 配套使用。

交货期分类	型号	材质	可适用的插件	重量 (g/组)	装袋数 (组/袋)
确	SCPA531	ZDC2	A,B(模块)形	20	1

尺寸	a	c
6B	44	36
10B	57	49
16B	77.5	69.5
24B	104	96

工具

压接工具 CC1.6,CC2.5 系列用



- 将电线连接到插针上的手动·半自动压接工具。
- 此工具为 DMC 公司制标准工具 (AF8 型号)。
- 为双动棘轮式, 因此即使在压接未完全结束前放开手柄, 手柄也不会松开。
- 请根据插针的种类选择使用转换头 (另售)。

【手动型】

交货期分类	型号	可适用的插针	可适用的转换头	重量 (g/个)	装袋数 (个/袋)
◎	YSTL234	CC1.6 CC2.5	YSTL235/237	513	1

【半自动型】

交货期分类	型号	可适用的插针	可适用的转换头	重量 (g/个)	装袋数 (个/袋)
◎	YSTL250	CC1.6 CC2.5	YSTL235/237	6500	1

专用压接工具 CC1.6,CC2.5 系列用



- 压接工具与转换头组装在一起的专用工具。
- CC1.6、CC2.5 系列用插针 (YSCMD、YSCFD、YSCME、YSCFE 型) 的专用压接工具。
- 压接操作请按以下程序进行。
 - 调节压接位置旋钮使其与公插针或母插针相对应。
 - 调节压接深度旋钮使其对准 No.4, 用针规 (YSTL240) 确认压接深度是否适当。
 - 参照贴在转换头上的「压接深度旋钮 No. 选定表」和使用的电线尺寸, 决定压接深度旋钮 No., 将压接深度旋钮对准此 No.。
 - 将插针放入压接工具的压接孔内。
 - 将剥离外皮 8mm、YE 系列为 7.5mm 的电线插入插针孔内。
 - 用手捏住电线使其不会移动的同时, 操作手动、半自动工具进行压接。

压接工具用转换头



- CC1.6、CC2.5 系列插针专用的 DMC 公司制转换头。
- 因插针有 CC1.6、CC2.5 2 个种类, 因此有 2 种转换头。
- 亦备有 12ZDD 地线插针专用转换头。

- 请将转换头安装到压接工具 (YSTL234/250 型) 上使用。
- 请在手柄打开的状态下, 通过拧紧和松动内六角螺栓 (英寸尺寸) 进行转换头的安装和拆卸。
- 请根据公插针和母插针的不同选择压接位置旋钮。
- 请在旋钮凸起状态下选择压接位置, 在旋钮押入 (被固定) 状态下进行压接操作。
- 按下旋钮固定的凸起部即可解除压接位置旋钮的固定。

交货期分类	型号	可适用的插针	重量 (g/个)	装袋数 (个/袋)
◎	YSTL235	CC1.6	110	1
☐	YSTL237	CC2.5	107	1
◎	YSTL259	CC1.6 12ZDD地线插针用	47	1



【手动型】

交货期分类	型号	可适用的插针	构成	重量 (g/个)	装袋数 (个/袋)
◎	YSTL236	CC1.6	压接工具+转换头 YSTL234+YSTL235	623	1
◎	YSTL238	CC2.5	压接工具+转换头 YSTL234+YSTL237	620	1
☐	YSTL268	CC1.6 地线插针用	压接工具+转换头 YSTL234+YSTL259	560	1

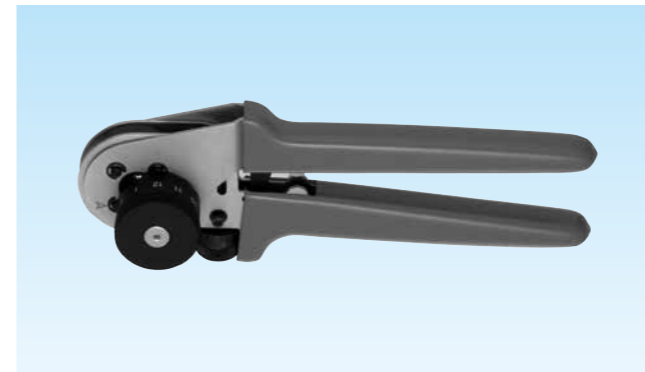
【半自动型】

交货期分类	型号	可适用的插针	构成	重量 (g/个)	装袋数 (个/袋)
◎	YSTL261	CC1.6	压接工具+转换头 YSTL250+YSTL235	6610	1
☐	YSTL262	CC2.5	压接工具+转换头 YSTL250+YSTL237	6607	1

工具

压接工具

CC1.6、CC2.5、CC4.0 系列用



交货期分类	型号	可适用的插针	重量 (g/个)	装袋数 (个/袋)
☐	YSTL265	CC1.6 CC2.5 (0.14~6.0mm ²) CC4.0	666	1
◎	YSTL267	CC4.0 (1.5~10mm ² 专用)	663	1

- 使用此工具即可压接 CC1.6、CC2.5、CC4.0 系列的所有插针。
- 可压接的电线尺寸为 0.14mm²(AWG26)--- 6.0mm²(AWG10) 0.15mm²(AWG26)--- 10.0mm²(AWG8)。
- 此工具为 RENNSTEIG 公司 (德) 制标准工具。
- 为棘轮式, 因此即使在压接未完全结束前放开手柄, 手柄也不会松开。
- 此工具带有可决定压接位置的定位器。
- 压接操作请按以下程序进行。
 - 将压接深度调整钮调制压接深度 2.0mm 处, 闭合手柄。然后将针规 (YSTL266) 插入压接插入部确认压接深度是否适当。
 - 确认压接插针 CC1.6/2.5/4.0 的型号, 根据表 1 选择适当的定位器位号 (POS 号)。
 - 参照表 1 选择压接深度 (SET)。转动压接深度调整钮, 使选择的压接深度值与标尺上的数值一致。
 - 将插针从 8 点式压接插入部放入定位器内, 慢慢闭合手柄使插针固定后插入电线, 然后闭合手柄直至棘轮完全解除为止。若手柄自动张开则表示压接操作结束。
- 维护和修理
不使用压接工具时, 请工具擦净置于干燥处保管。定期向各接合处注油、检查螺丝有无松动和手柄是否。需要修理时请咨询卖方。

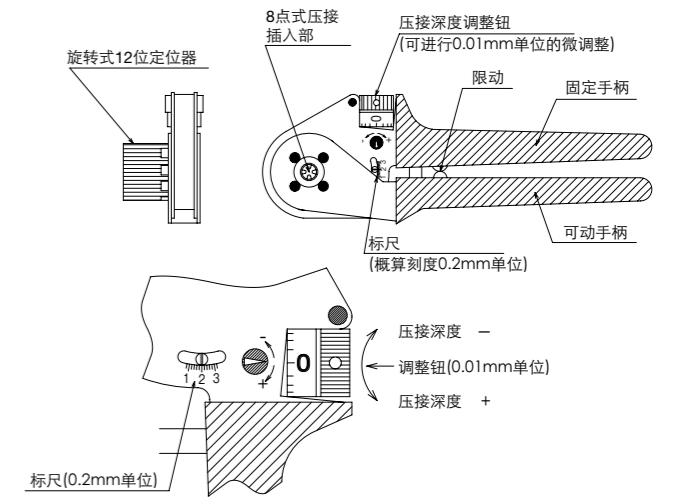
表1-1 (YSTL265)

CC1.6 YSCMD※※/YSCFD※※	定位器位号	压接深度 (SET)mm
03	POS 1	1.3
05,07,10,15,25		1.55

表1-2 (YSTL265)

CC2.5 YSCME※※/YSCFE※※	定位器位号	压接深度 (SET)mm
03	POS 2	AWG26 : 0.85 AWG24 : 0.88 AWG22 : 0.93
05,07,10		1.55
1.5,2.5		1.80
4.0		2.00

压接工具的部位名称



- 压接深度的调整方法
顺时针转动「调整钮」为减少压接深度, 逆时针转动「调整钮」为增加压接深度。
- 详细调整 (参照上图)
 - 调整钮的 1 刻度 = 0.01mm 单位的调整
 - 调整钮的旋转 1 周 = 0.2mm 单位的调整为标尺的 1 个刻度
 - 调整钮的旋转 5 周 = 1.0mm 单位的调整为标尺的 1 个数字
- 关于压接深度的日常检查用针规
为确认压接的可信度, 推荐进行以下的日常检查。
(日常检查)
 - 将调整钮的压接深度调至 2.0mm, 闭合可动手柄。
 - 将另售的针规 (YSTL266) 插入 8 点式的压接插入部, 确认在 GO 时通过、在 NOGO 时通不过。

表1-3 (YSTL265)

CC4.0 YSCMC※※/YSCFC※※	定位器位号	压接深度 (SET)mm
1.5	POS 3	1.55
2.5		1.80
4.0		2.00
6.0		2.50

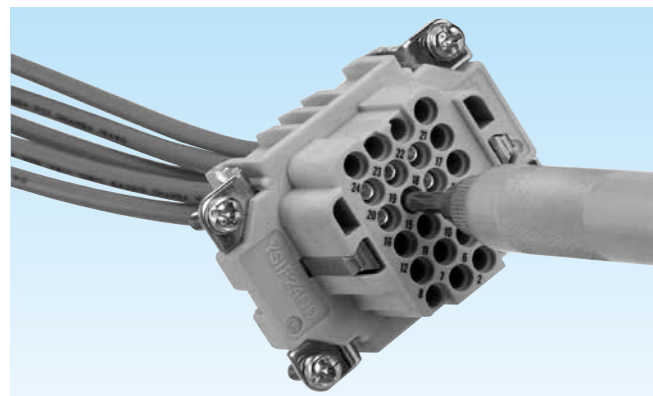
表2 (YSTL267)

CC4.0 YSCMC100/YSCFC100	定位器位号	压接深度 (SET)mm
10.0	POS 3	2.75

工具

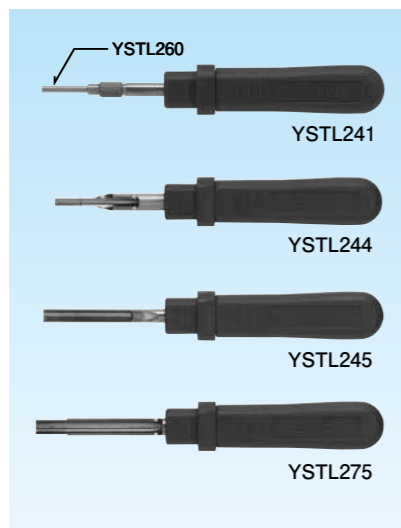


退针器

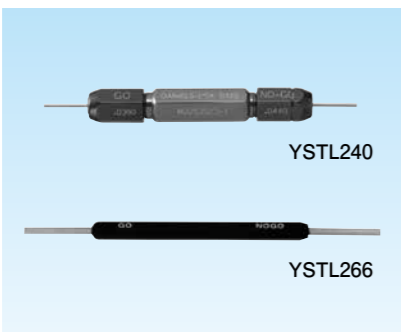


- 将插针从插件内拔出用工具。
- YSTL260 为 YSTL241 部品的一部分，另售。
- YSTL241 带有 3 根备用的 YSTL260。

交货期分类	型号	可适用的插针	重量 (g/个)	装袋数 (个/袋)
○	YSTL241	CC1.6	40	1
○	YSTL260 (前端管)	CC1.6	0.5	1
○	YSTL244	CC2.5	27	1
○	YSTL245	CC4.0	25	1
○	YSTL275	CC4.0 (10mm ² 用)	25	1
	YSTL269	CC8.0		



压接工具用针规



- 压接工具的压接尺寸检查用针规。
- 请在工具的压接部闭合状态下进行针规检查。请注意不要压接针规。

交货期分类	型号	可适用的压接工具	外径尺寸 (mm)		针规检查位置	重量 (g/个)	装袋数 (个/袋)
			通规	止规			
○	YSTL240	YSTL234 YSTL250	0.99	1.117	SEL4	10	1
○	YSTL266	YSTL265 YSTL267	1.94	2.06	压接深度 2mm	5	1

带绝缘套管压接工具



- 螺丝固定式插件的不带有保护板插针与电线连接时所使用的带绝缘套管专用压接工具。
- 适用电线尺寸为 0.08 ~ 16 mm²。
- 为可进行 0.08 ~ 10, 16 mm² 自动调整的 2 段转换。
- 可进行符合 DIN 标准的 4 点同时压接的方形压接。

交货期分类	型号	适用电线尺寸	重量 (g/个)	装袋数 (个/袋)
○	YSTL263	0.08~16mm ²	475	1

省力化工具

气动式 4 点式 / 管状端子压接机 CM25-3



项目	式样	
型 号	CM25-3	
外形尺寸	本体W325×L500×H280mm	
重 量	30.6kg	
对应端子	插针	管状端子
压接形状	4点式	四角形
压接能力	0.14~6sq(AWG26~10)	0.08~10sq
周期时间	1秒	
压 接 力	25kN	
气 动 压 力	6Bar	
驱 动	仅气动	
可 选 件	压接组件8.72(0.08~2.5sq对应)	

查询
广荣商事株式会社
TEL:06-6494-1015
FAX:06-6494-6101

YST 配线系统

不需外罩·底座的配线

1. 降低成本

以使用配电盘内连接器方式替代以往在配电盘外部使用坚固的方形连接器方式，不需要外罩·底座因此可以降低成本。

2. 插针单一化

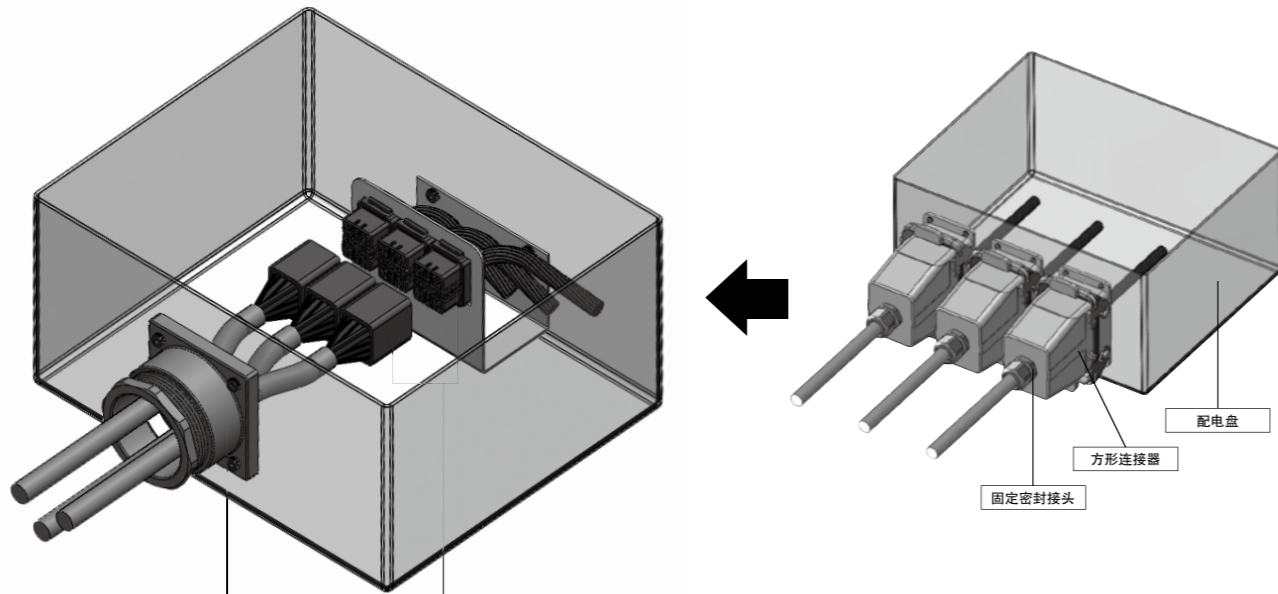
所使用的插针为通用插针，因此不需要特殊专用工具。

3. 系统一体化

密封导出板安装在配电盘上，盘内连接器穿过其内径，因此只需准备束线品即可大幅度缩减电气工事时间。

YST 系统

以往系统



多孔式树脂密封导出板

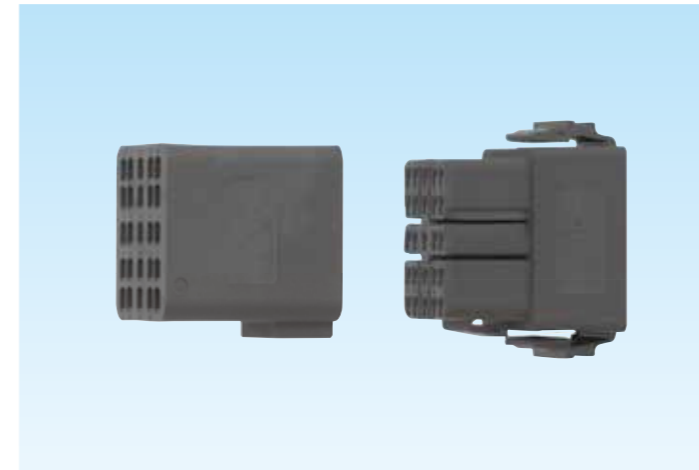
盘内连接器



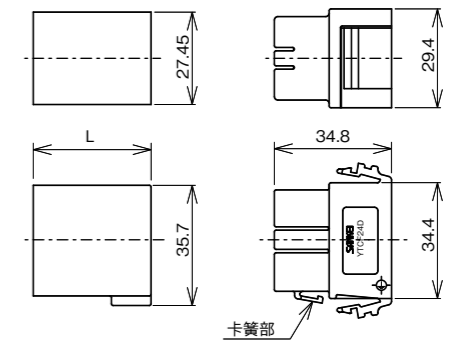
(信号用)
AMP公司制
D-3插针
(电源用)
AMP公司制
D-5插针

主要材质	特性	环境	温度范围
PBT	不防水	RoHS 10物质对应	-55℃ ~105℃

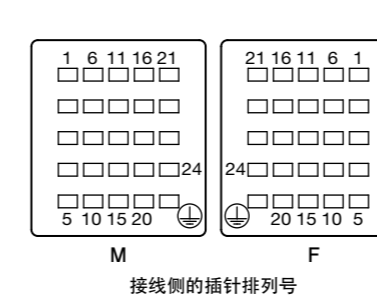
盘内连接器



- 配电盘内连接用的连接器。
- 连接器为单触式安装，插入时直到发出咔嚓声为止。
- 用手指压住卡簧部拔出即可分离连接器。

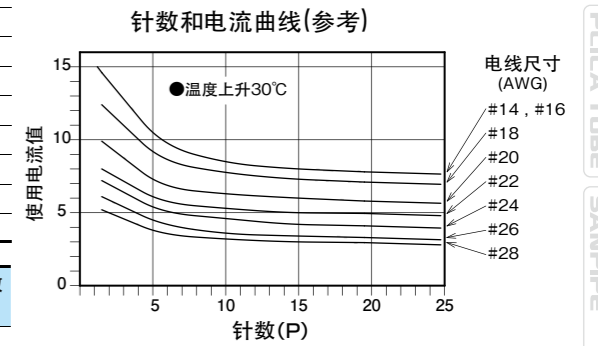


信号插针用



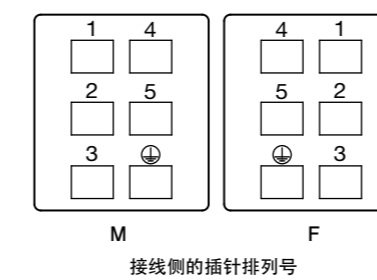
式样

额定电流	15A(AWG16 1针)
额定电压	250V AC/DC
耐电压	1500V AC(1分钟)
绝缘电阻	100MΩ以上
接触电阻	10mΩ以下
工作温度范围	-55~+105℃
材料	PBT
插针	AMP公司制D-3
电线连接方式	压接
电线尺寸	0.08~2.2mm ²



交货期分类	型号	公母	针数	颜色	L	重量 (g/个)	最少装袋数 (个/袋)
○	YTCM24D	公	24+⊕	黑色	35.0	21	1
○	YTCF24D	母				23	1

电源插针用



式样

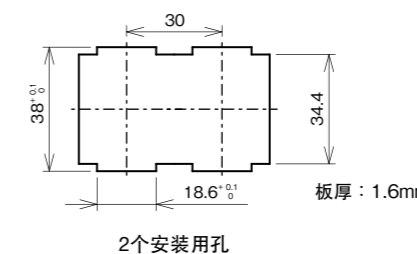
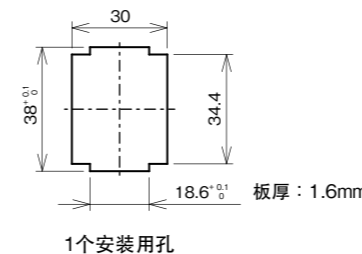
额定电流	16A (AWG16)
额定电压	630V AC/DC
耐电压	3000V AC(1分钟)
绝缘电阻	1000MΩ以上
接触电阻	2mΩ以上
工作温度范围	-55~+105℃
材料	PBT
插针	AMP公司制D-5
电线连接方式	压接
电线尺寸	1.25~5.5mm ²

电线尺寸和额定电流

电线	尺寸 (AWG)			
	#16	#14	#12	#10
额定电流	16A	19A	25A	30A

交货期分类	型号	公母	针数	颜色	L	重量 (g/个)	最少装袋数 (个/袋)
○	YTCM5E	公	5+⊕	黑色	44.0	27	1
○	YTCF5E	母				27	1

嵌板开孔尺寸



● 安装多个时请横向连续开孔。

材质	表面处理	环境
钢	电镀锌 (三价铬)	RoHS 10物质对应

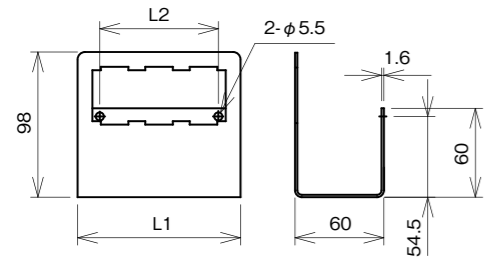
盘内连接器专用支架



●固定盘内连接器的专用支架。

YTPA 产品已经从 2022 年 12 月 20 日出货后停止销售了。
感谢各位客户长期以来的厚爱。

交货期分类	型号	连接器安装孔数	L1	L2	重量 (g/个)	最少装袋数 (个/袋)
确	YTPA 1	1孔	50.0	20.0	118	1
确	YTPA 2	4孔	140.0	50.0	185	1
确	YTPA 3			80.0	252	1
确	YTPA 4	5孔	170.0	110.0	319	1
确	YTPA 5	5孔	170.0	140.0	381	1



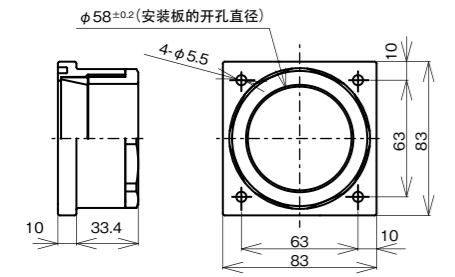
主要材质	特性	特性	特性	环境	环境	难燃性	温度范围
PA66	IP67	耐油	耐振动 (防松动)	无卤	RoHS 10物质对应	UL94V2	-20℃ ~90℃

多孔式树脂制密封导出板



- 可固定密封多数根电缆的多孔式密封导出板。
- 可将盘内连接器插到本体上。
- 不使用的孔眼请用填充栓 (EPU 型) 填充。
- 密封导出板和多孔密封圈分别销售
- 颜色仅有浅灰色。

交货期分类	型号	可使用密封圈		重量 (g/个)	最少装袋数 (个/袋)
		径号	型号		
确	EM3ZS58	58	EM3GP58	91	1



主材质	特性	环境	温度范围
NBR	IP67	RoHS 6物质对应	-20℃ ~90℃

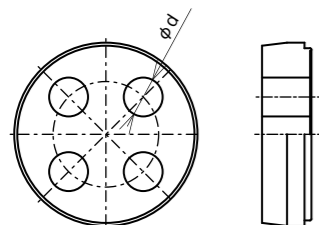
多孔密封圈



- 多孔密封圈也可在穿线后安装。
- 不使用的孔眼请用填充栓 (EPU 型) 填充。

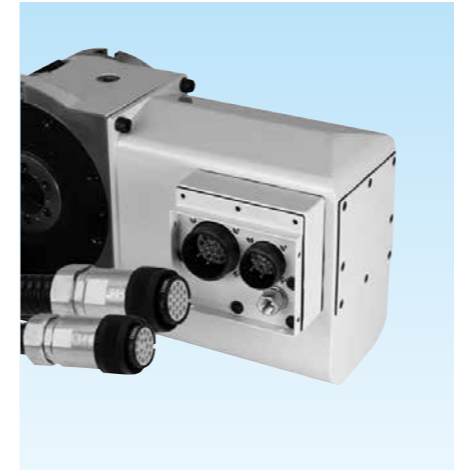
交货期分类	型号	可插入电缆外径 ※φd	可安装接头型号	重量 (g/个)	最少装袋数 (个/袋)
确	EM3GP58-14x4P	φ 14.0	EM3ZS58	55	20
确	EM3GP58-16.5x4P	φ 16.5		55	20
确	EM3GP58-34x1P	φ 34.0		55	20

※注: 可插入电缆外径为 φd~φd-1mm。



圆形连接器

YMM 系列



- 与 MIL 规格品的 MS 接头有互换性的嵌合防水型圆形连接器。

与 MS 接头有互换性

- 与 MIL 规格品的 MS(MIL-C-5015 遵照品) 螺纹结合型有互换性。

采用压接连线方式插针

- 采用压接连线方式的插针, 因此可实现消除连线技术不稳定因素, 均一可靠。
- 连线后的插针由接头后面插入。出现误配线时可以使用退针器方便快捷地抽出。

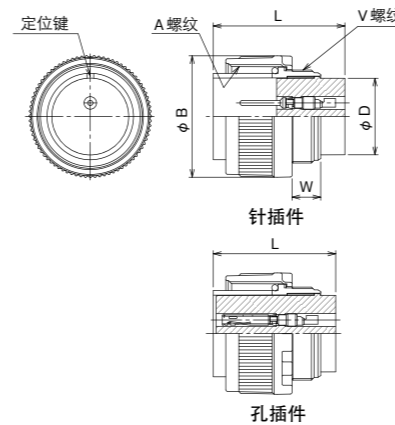
IP67 保护等级的防水防尘构造

- 插头和插座嵌合时能达到 IP67 保护等级的防水防尘性能。

误嵌合防止构造

- 插头和插座嵌合时, 因为首先是金属管套相嵌合, 然后是插针相互连接, 所以不需要过度施加外力即可嵌合。另外, 金属管套上带有定位键可保证始终处于正常的嵌合位置。

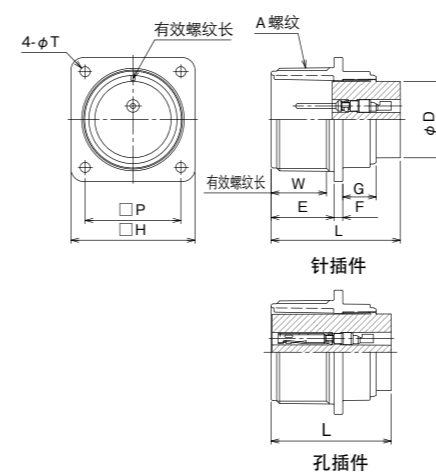
插头



交货期分类	型号	插针构成		管套尺寸	A 螺纹	φB	φD	L	V 螺纹	W	重量 (g)
		插针形状	配列记号 尺寸×针数								
确	YMM6A20-29P	针	20-29 #16×17	20	1-1/4-18UNEF-2B	37.3	23.5	40.3	1-1/8-18UNEF-2A	8.8	50
确	YMM6A20-29S	孔	20-29 #16×17	20	1-1/4-18UNEF-2B	37.3	23.5	37.5	1-1/8-18UNEF-2A	8.8	55
确	YMM6A22-14P	针	22-14 #16×19	22	1-3/8-18UNEF-2B	40.5	24.6	40.3	1-1/4-18UNEF-2A	8.8	59
确	YMM6A22-14S	孔	22-14 #16×19	22	1-3/8-18UNEF-2B	40.5	24.6	37.5	1-1/4-18UNEF-2A	8.8	66

※ 插件位置变更品请在末尾添加上变更位置。
(20-29:W,Z, 22-14:W,X,Y,Z 例 YMM6A20-29PW)

插座



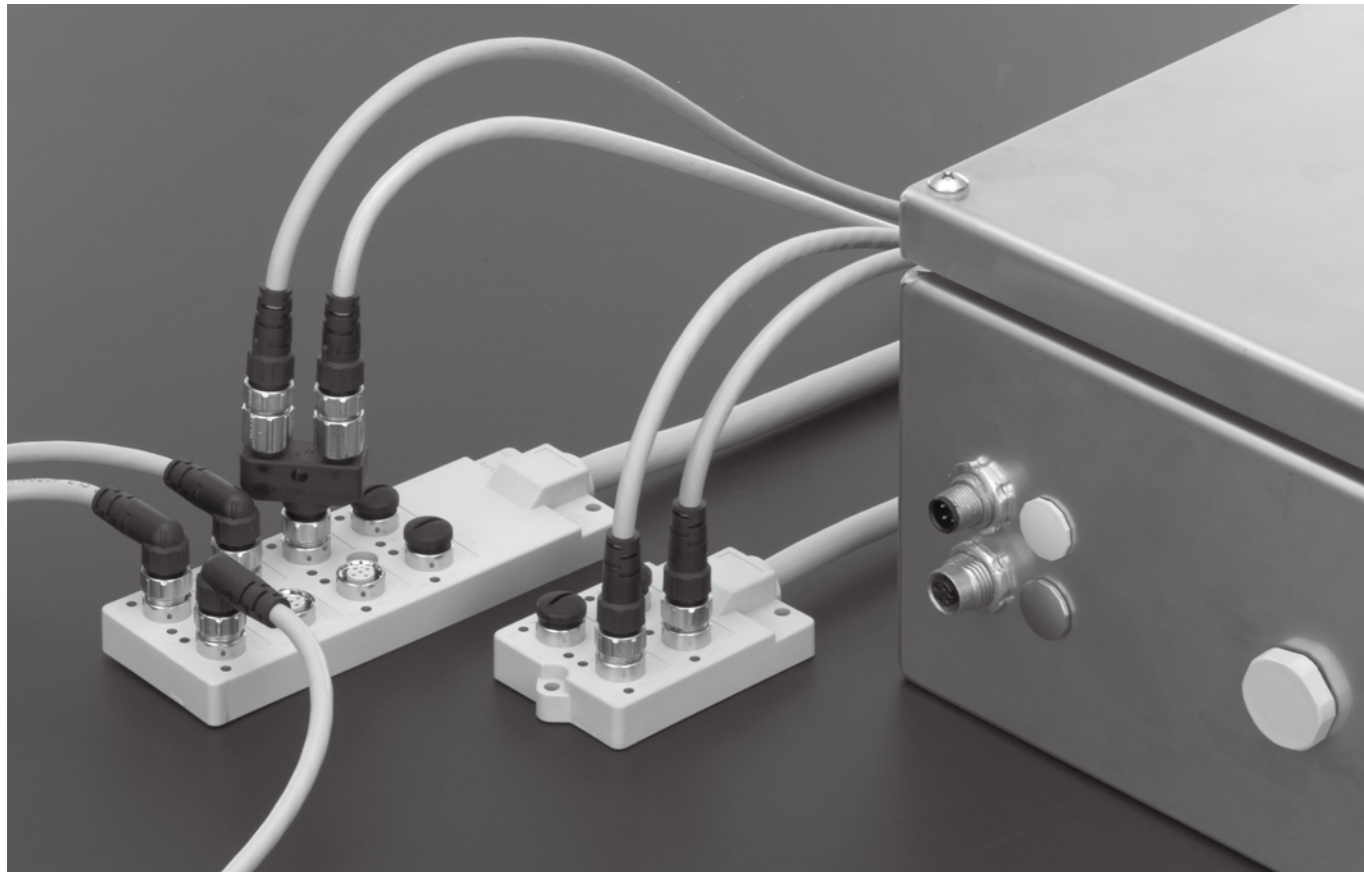
交货期分类	型号	插针构成		管套尺寸	A 螺纹	φD	E	W	F	G	□H	L	□P	φT	重量 (g)
		插针形状	配列记号 尺寸×针数												
确	YMM2A20-29P	针	20-29 #16×17	20	1-1/4-18UNEF-2A	23.5	19.3	17.0	2.7	10.3	38.1	39.7	29.36	3.1	57
确	YMM2A20-29S	孔	20-29 #16×17	20	1-1/4-18UNEF-2A	23.5	19.3	17.0	2.7	10.3	38.1	36.9	29.36	3.1	62
确	YMM2A22-14P	针	22-14 #16×19	22	1-3/8-18UNEF-2A	24.6	19.3	17.0	2.7	10.3	41.3	39.7	31.75	3.1	64
确	YMM2A22-14S	孔	22-14 #16×19	22	1-3/8-18UNEF-2A	24.6	19.3	17.0	2.7	10.3	41.3	36.9	31.75	3.1	71

※ 插件位置变更品请在末尾添加上变更位置。
(20-29:W,Z, 22-14:W,X,Y,Z 例 YMM2A20-29PW)

插针, 压接工具, 退针器

- 使用的插针、压接工具、退针器都是日本航空电子工业公司制。

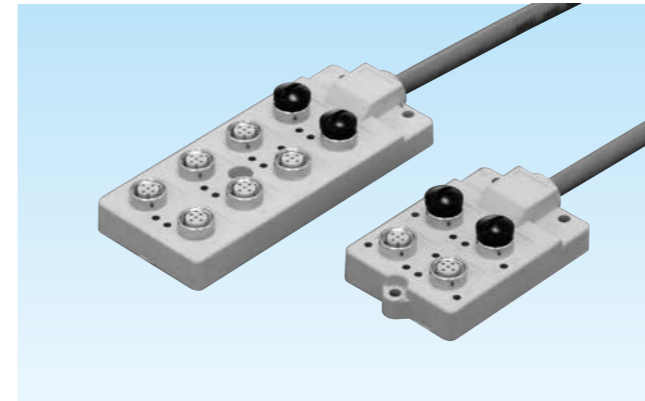
插针尺寸	品名		夹环颜色	压接状态	适用电线		压接工具	退针器
	区分	盘卷状			散装	AWG No. (芯线截面积)		
#16	针	ST-GTC-16P1-3500	031-50965-010	红	仅为芯线压接	#24~#20 (0.2~0.5mm) ²	φ 3.7以下	CT170-14-GTC
	孔	ST-GTC-16S1-3500	031-50968-010					
	针	ST-GTC-16P2-3500	031-50966-010					
	孔	ST-GTC-16S2-3500	031-50969-010					
	针	ST-GTC-16P3-3500	031-50967-010	蓝	仅为芯线压接	#20~#16 (0.5~1.25mm) ²	φ 3.7以下	CT170-14B-GTC
	孔	ST-GTC-16S3-3500	031-50970-010					
	针	—	031-51743-010					
	孔	—	031-51744-010					
				白	仅为芯线压接	#16~#14 (1.25~2mm) ²	φ 3.7以下	CT170-14C-GTC
				绿	芯线和外覆压接	#28~#26 (0.08~0.13mm) ²	φ 1.1~φ 1.5	CT150-1-GTC



M12 传感中继盒

色调	特性	特性	温度范围	额定
浅灰色	IP67	耐油	-25℃ ~65℃	10~30V

传感中继盒



- 可与 M12 针插头连接的传感中继盒。
- 附带标准电缆，小型化因此可实现省空间配线。
- 可由 LED 显示 M12 针插头及其周围装置的状态。
- 电缆护套材料为聚氨酯 (PUR) 制，具有优异的耐油性、耐久性、耐候性、耐损伤性。
- 附带 2 个 M12 保护用帽 YJSQ12。空余端口请一定安装保护帽。

【传感中继盒的式样】

项目	设计说明	项目	设计说明
额定电流	4A / 端口 12A / 中继盒	盒体材料	PA (UL94V-0)
额定电压	DC10~30V	固定螺丝	黄铜 (镀镍)
耐电压	AC500V (1分钟)	插针材料	磷青铜 (镍底镀金)
绝缘电阻	100MΩ以上	O形圈材料	氟橡胶
保护等级	IP67	密封树脂	聚氨酯 (UL94V-0)
使用温度	-25℃~65℃	电缆的构成	高耐油可动 (PUR/PVC) UL AWM21198 电源: AWG18 (167/0.08) 信号: AWG22 (68/0.08)
			耐油固定 (PVC/PVC) UL AWM2464 电源: AWG18 (33/0.18) 信号: AWG22 (68/0.08)

型号决定方法

Y J N 38 L - 050 GF

配线		极数		端口数		LED 有无	※ 1 电缆的长度		电缆式样		
N	NPN型	3	3极+地线	4	4端口	L	有LED	003	0.3m	GF	高耐油可动
P	PNP型	4	4极+地线	8	8端口			006	0.6m	LL	耐油固定 (AWM)
								010	1.0m	※亦承做左记以外长度的电缆， 0.1mm 单位计数。	
								020	2.0m		
								050	5.0m (标准)		
								100	10.0m		

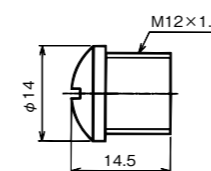
【记入例】YJN38L-020GF

3极+地线 8端口 NPN型 2m 高耐油可动电缆

亦承做标准长度 5m 以外的制品。如上表所示
请替换型号中的 050 部分。交货期请咨询。

主要材质	特性	环境	环境	温度范围
PA66	耐油	无卤	RoHS 10物质对应	-20℃ ~100℃

M12 保护用帽



- 安装到传感中继盒状态下的保护等级为 IP67。

【M12】

交货期分类	型号	适用螺纹	重量 (g/个)	装袋数 (个/袋)
◎	YJSQ12	M12		30

传感中继盒 / 插头电缆

1. 传感中继盒

不需要以前大多使用的中转端子箱、实现传感器连接操作的简便化、减少工序、防止错误配线。

2. 插头电缆

是 M12 传感器接头、实现与传感器中继盒连接、配线连接以及 M12 传感器接头互换的接近开关和光电传感器连接。

3. 互换性

传感中继盒和插头电缆与其他公司制的 M12 传感器接头具有互换性。

4. 专用工具

使用固定插头电缆用的专用工具 (SCTL276)，可是狭窄场所的固定拆卸以及与传感中继盒的连接等操作更方便快捷。

5. 防松动构造

插头电缆采用防松动构造，防止因振动而产生的松动。

M12 传感中继盒

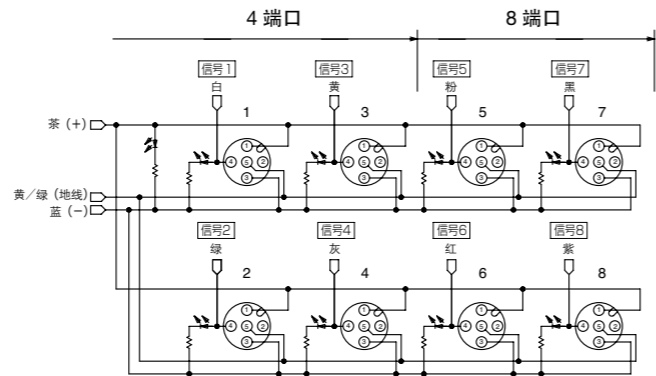
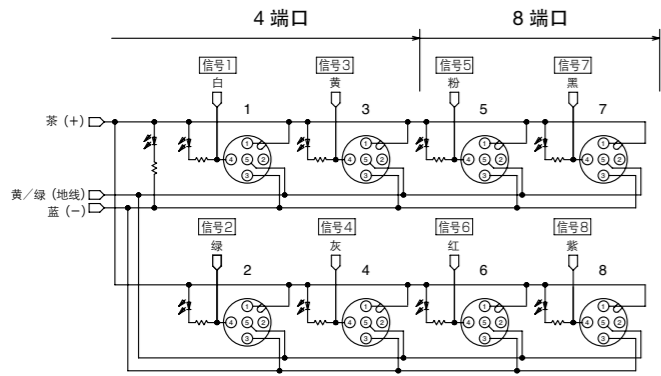
3极 + 地线：附电缆

【NPN型】

交货期分类	型号	极数	端口数	电缆式样	电缆外径	电缆长度 (m)
○	YJN34L-050GF	3	4	高耐油可动	φ8.3	5m (参照 前页)
○	YJN34L-050LL			耐油固定	φ7.5	
○	YJN38L-050GF	8	8	高耐油可动	φ9.3	
○	YJN38L-050LL			耐油固定	φ9.3	

【PNP型】

交货期分类	型号	极数	端口数	电缆式样	电缆外径	电缆长度 (m)
○	YJP34L-050GF	3	4	高耐油可动	φ8.3	5m (参照 前页)
○	YJP34L-050LL			耐油固定	φ7.5	
○	YJP38L-050GF	8	8	高耐油可动	φ9.3	
○	YJP38L-050LL			耐油固定	φ9.3	



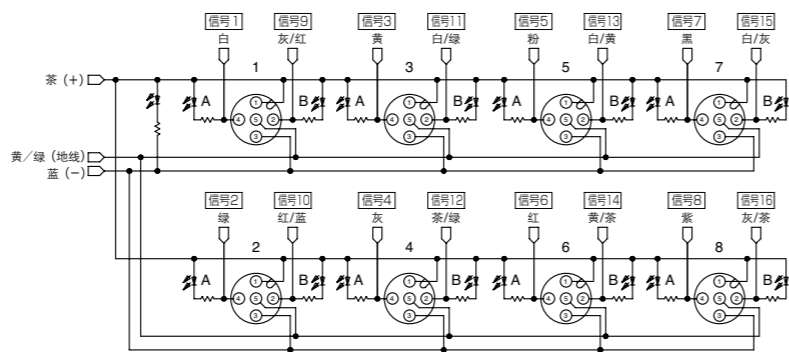
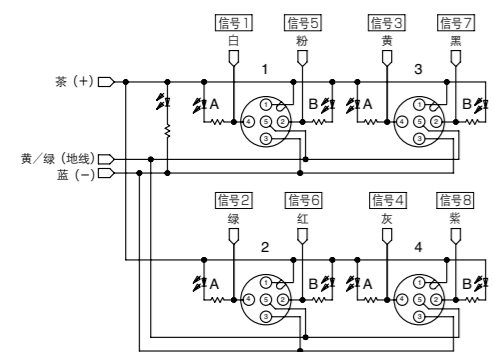
4极 + 地线：附电缆

【NPN型】

交货期分类	型号	极数	端口数	电缆式样	电缆外径	电缆长度 (m)
○	YJN44L-050GF	4	4	高耐油可动	φ9.3	5m (参照 前页)
○	YJN44L-050LL			耐油固定	φ9.3	
○	YJN48L-050GF	8	8	高耐油可动	φ11.1	
○	YJN48L-050LL			耐油固定	φ11.0	

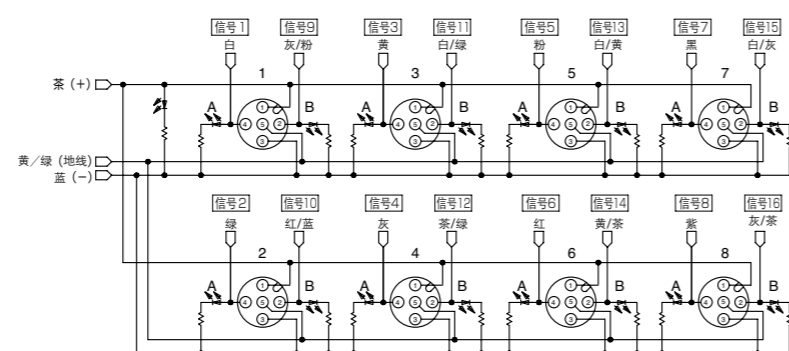
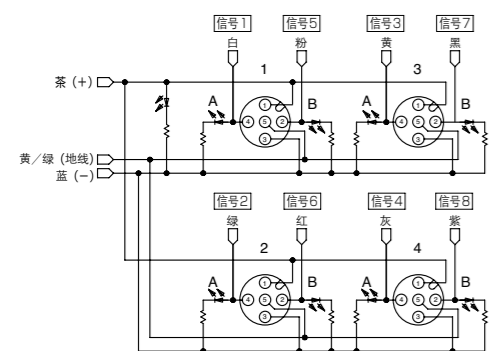
【PNP型】

交货期分类	型号	极数	端口数	电缆式样	电缆外径	电缆长度 (m)
○	YJP44L-050GF	4	4	高耐油可动	φ9.3	5m (参照 前页)
□	YJP44L-050LL			耐油固定	φ9.3	
□	YJP48L-050GF	8	8	高耐油可动	φ11.1	
○	YJP48L-050LL			耐油固定	φ11.0	



NPN 型 4 端口

NPN 型 8 端口



PNP 型 4 端口

PNP 型 8 端口

M12 传感中继盒的尺寸

传感中继盒

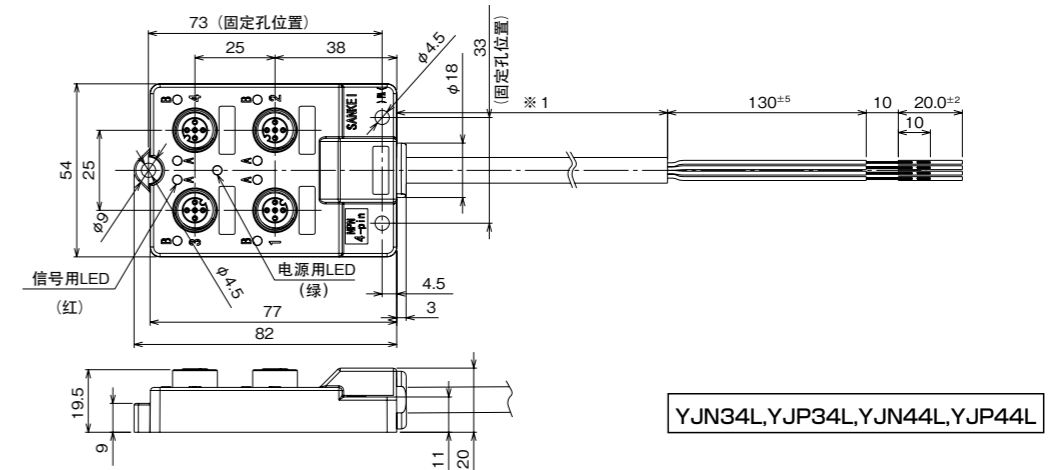
色调	特性	特性	温度范围	额定
灰色	IP67	耐油	-25℃ ~70℃	10~30V

【尺寸】

4端口

3极 + 地线

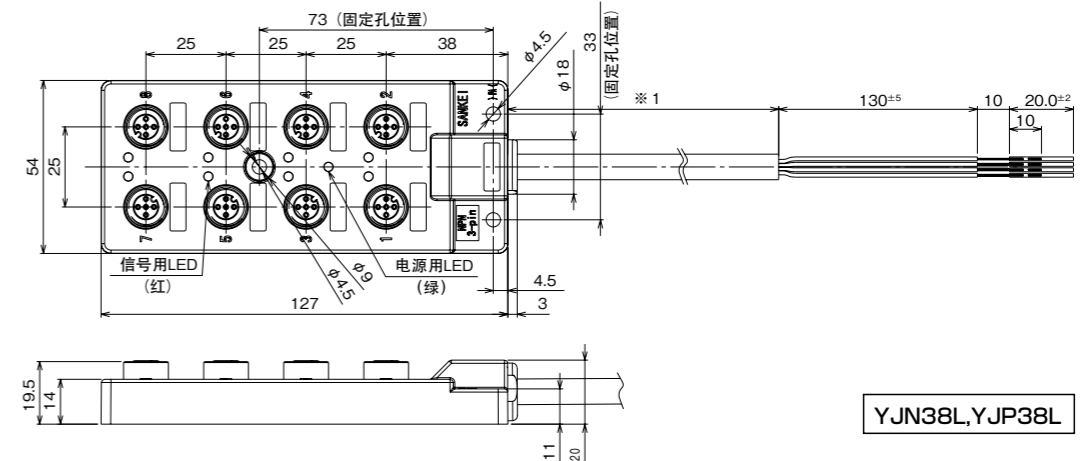
4极 + 地线



YJN34L, YJP34L, YJN44L, YJP44L

8端口

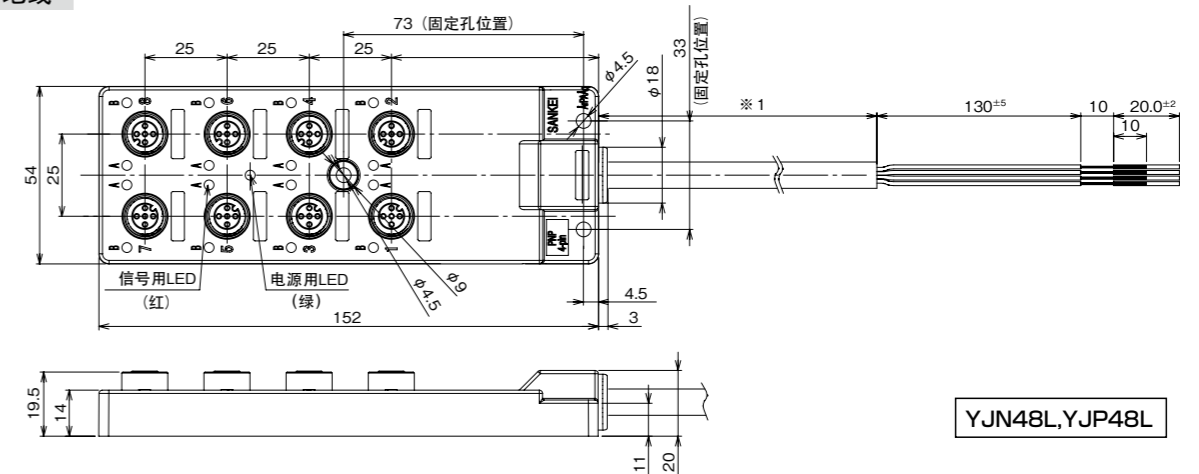
3极 + 地线



YJN38L, YJP38L

8端口

4极 + 地线



YJN48L, YJP48L

M12 插头电缆

特性	特性	环境	温度范围
IP67	耐油	RoHS 10物质对应	-25℃ ~70℃



【M12圆形插头电缆的式样】

项目	设计说明
额定电流	4A
额定电压	DC250V
耐电压	AC1500V(1分钟)
绝缘电阻	1000MΩ以上
接触电阻	10mΩ以下
保护等级	IP67
使用温度	-25℃~70℃

【接头的式样】

项目	设计说明
护套材料	TPE (UL94V-0)
内芯材料	TPE
针插针材料	黄铜(镀镍)
孔插针材料	磷青铜(镀底镀金)
固定螺母/螺栓材料	压铸锌合金(镀镍)
O形圈材料	氟橡胶

- 与传感器连接用的防水型 M12 针插头和孔插头的装配品。
- M12 针插头和孔插头的防水性为 IP67。附带防松动功能。
- 采用电缆插入成型技术，因此可削减接线工时，小型化可实现省空间配线。
- 电缆护套材料为聚氨酯 (PUR) 制，具有优异的耐油性、耐久性、耐候性、耐损伤性。
- 请用手或专用工具 (SCTL276) 旋紧螺帽。(只可用于 YP 型 (90°形除外))。
- 亦承做商品目录以外的针插头、孔插头的组合品，请随时咨询。

【电缆的式样】

种类	材料 (内芯+护套)	UL规格	导体尺寸	导体构成 (根/mm)	电缆外径 (mm)
高耐油可动	PVC+PUR	AWM21198	AWG20 (0.5mm ²) ※仅限5针是AWG22 (0.34mm ²)	110/0.08 ※5極：68/0.08	6
耐油可动	PVC+PVC	AWM2464	AWG20 (0.5mm ²) ※仅限5针是AWG22 (0.34mm ²)	110/0.08 ※5極：68/0.08	
耐油固定	PVC+PVC	AWM2464	AWG20 (0.5mm ²) ※仅限5针是AWG22 (0.34mm ²)	21/0.18 ※5極：68/0.08	

型号决定方法

【关于电缆长度】

请在型号中的※※※记入所需要的电缆长度数字。

003	0.3m
005	0.5m
010	1.0m
020	2.0m
050	5.0m
100	10.0m

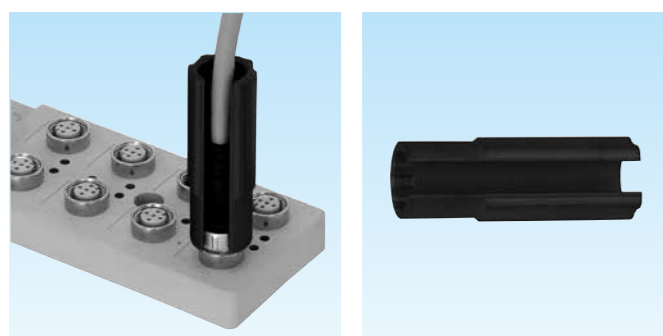
【记入例】
YP4GF-020CS
(M12 插头电缆 4 极 针插头 + 孔插头 2m 高耐油可动电缆)

亦承做标准长度 5m 以外的制品。

专用工具

主要材质
压铸锌合金
(ZDC2)

插头电缆用专用工具



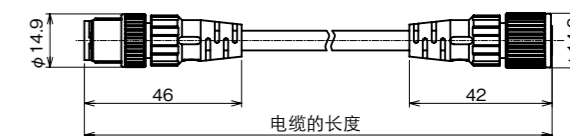
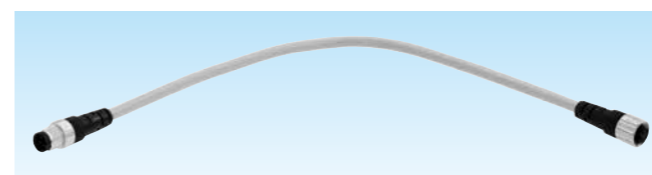
- 固定 M12 插头电缆用的专用工具。
- 材质为 ZDC(压铸锌合金) 制。
- 可在狭窄场所进行旋紧和拆卸时使用。
- 使用专用工具过度旋紧会造成插头破损。请用手旋紧后，再用专用工具旋紧，有 2 次咔嚓感觉时即说明旋紧完毕。
- 90°形孔插头不可用于嵌板安装型。

交货期分类	型号	适用的插头	重量 (g/个)	装袋数 (个/袋)
○	SCTL276	YP3 ※※ YP4 ※※	48	1

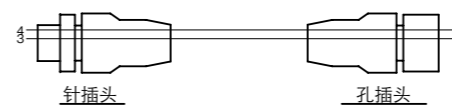
M12 插头电缆

特性	特性	环境	温度范围
IP67	耐油	RoHS 10物质对应	-25℃ ~70℃

M12 针插头 + 孔插头

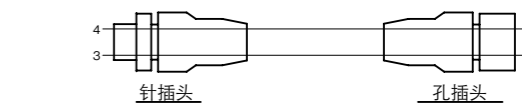


2极



【2极】

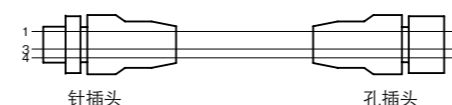
交货期分类	型号	极数	电缆构成	电缆式样	护套颜色	电缆长度 (m)
确	YP2EGF-※※※CS	2	2C×0.5	高耐油可动	浅灰色	参照 497頁
确	YP2ELF-※※※CS			耐油可动	浅灰色	
确	YP2ELL-※※※CS			耐油固定	黑色	



【2极】

交货期分类	型号	极数	电缆构成	电缆式样	护套颜色	电缆长度 (m)
确	YP2FGF-※※※CS	2	2C×0.5	高耐油可动	浅灰色	参照 497頁
确	YP2FLF-※※※CS			耐油可动	浅灰色	
确	YP2FLL-※※※CS			耐油固定	黑色	

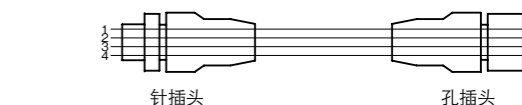
3极



【3极】

交货期分类	型号	极数	电缆构成	电缆式样	护套颜色	电缆长度 (m)
确	YP3GF-※※※CS	3	3C×0.5	高耐油可动	浅灰色	参照 497頁
确	YP3LF-※※※CS			耐油可动	浅灰色	
确	YP3LL-※※※CS			耐油固定	黑色	

4极



【4极】

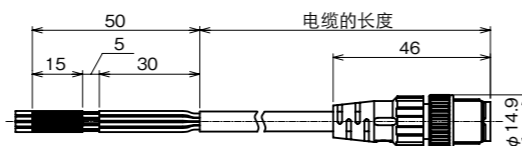
交货期分类	型号	极数	电缆构成	电缆式样	护套颜色	电缆长度 (m)
确	YP4GF-※※※CS	4	4C×0.5	高耐油可动	浅灰色	参照 497頁
确	YP4LF-※※※CS			耐油可动	浅灰色	
确	YP4LL-※※※CS			耐油固定	黑色	

○	YP4LF-005CS	4	4C×0.5	耐油可动	浅灰色	0.5
○	YP4LF-010CS					1.0
○	YP4LF-020CS					2.0
○	YP4LF-030CS					3.0
○	YP4LF-050CS					5.0
○	YP4LF-100CS			10.0		
○	YP4LL-005CS			耐油固定	黑色	0.5
○	YP4LL-010CS					1.0
○	YP4LL-015CS					1.5
○	YP4LL-020CS					2.0
○	YP4LL-030CS	3.0				
○	YP4LL-040CS	4.0				
○	YP4LL-050CS	5.0				
○	YP4LL-070CS	7.0				
○	YP4LL-100CS	10.0				
○	YP4LL-150CS	15.0				
○	YP4LL-200CS	20.0				

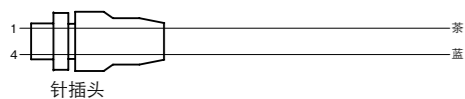
M12 插头电缆 (单侧自由)

特性	特性	环境	温度范围
IP67	耐油	RoHS 10物质对应	-25℃ ~70℃

单侧针插头



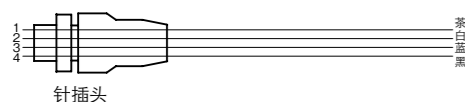
2极



【2极】

交货期分类	型号	极数	电缆构成	电缆式样	护套颜色	电缆长度 (m)
确	YP2AGF-***CF	2	2C×0.5	高耐油可动	浅灰色	参照 497页
确	YP2ALF-***CF			耐油可动	浅灰色	
确	YP2ALL-***CF			耐油固定	黑色	

4极

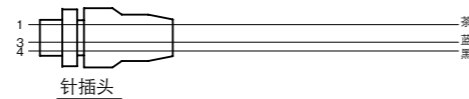


【4极】

交货期分类	型号	极数	电缆构成	电缆式样	护套颜色	电缆长度 (m)
确	YP4GF-***CF	4	4C×0.5	高耐油可动	浅灰色	参照 497页
确	YP4LF-***CF			耐油可动	浅灰色	
确	YP4LL-***CF			耐油固定	黑色	

○	YP4LL-005CF	4	4C×0.5	耐油固定	黑色	0.5
○	YP4LL-010CF					1.0
○	YP4LL-020CF					2.0
○	YP4LL-030CF					3.0
○	YP4LL-050CF					5.0

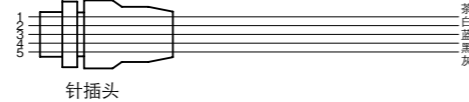
3极



【3极】

交货期分类	型号	极数	电缆构成	电缆式样	护套颜色	电缆长度 (m)
确	YP3GF-***CF	3	3C×0.5	高耐油可动	浅灰色	参照 497页
确	YP3LF-***CF			耐油可动	浅灰色	
确	YP3LL-***CF			耐油固定	黑色	

5极



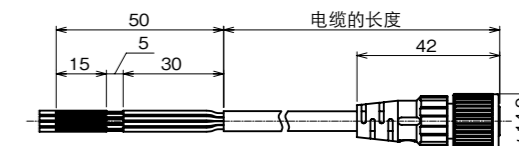
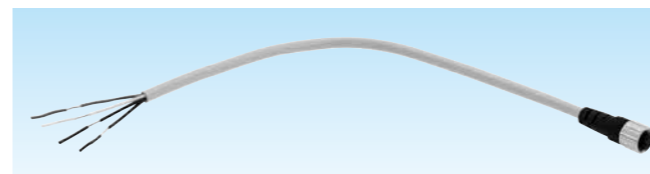
【5极】

交货期分类	型号	极数	电缆构成	电缆式样	护套颜色	电缆长度 (m)
确	YP5GF-***CF	5	5C×0.34	高耐油可动	浅灰色	参照 497页
确	YP5LF-***CF			耐油可动	浅灰色	
确	YP5LL-***CF			耐油固定	黑色	

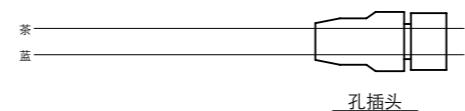
M12 插头电缆 (单侧自由)

特性	特性	环境	温度范围
IP67	耐油	RoHS 10物质对应	-25℃ ~70℃

单侧孔插头



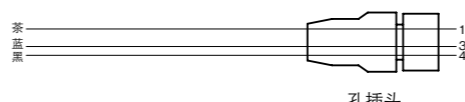
2极



【2极】

交货期分类	型号	极数	电缆构成	电缆式样	护套颜色	电缆长度 (m)
确	YP2AGF-***SF	2	2C×0.5	高耐油可动	浅灰色	参照 497页
确	YP2ALF-***SF			耐油可动	浅灰色	
确	YP2ALL-***SF			耐油固定	黑色	

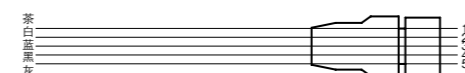
3极



【3极】

交货期分类	型号	极数	电缆构成	电缆式样	护套颜色	电缆长度 (m)
确	YP3GF-***SF	3	3C×0.5	高耐油可动	浅灰色	参照 497页
确	YP3LF-***SF			耐油可动	浅灰色	
确	YP3LL-***SF			耐油固定	黑色	

5极



【5极】

交货期分类	型号	极数	电缆构成	电缆式样	护套颜色	电缆长度 (m)
确	YP5GF-***SF	5	5C×0.34	高耐油可动	浅灰色	参照 497页
确	YP5LF-***SF			耐油可动	浅灰色	
确	YP5LL-***SF			耐油固定	黑色	

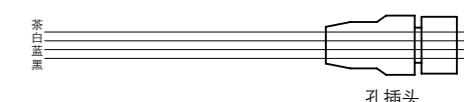
2极



【2极】

交货期分类	型号	极数	电缆构成	电缆式样	护套颜色	电缆长度 (m)
确	YP2DGF-***SF	2	2C×0.5	高耐油可动	浅灰色	参照 497页
确	YP2DLF-***SF			耐油可动	浅灰色	
确	YP2DLL-***SF			耐油固定	黑色	

4极



【4极】

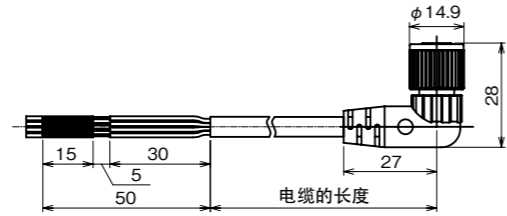
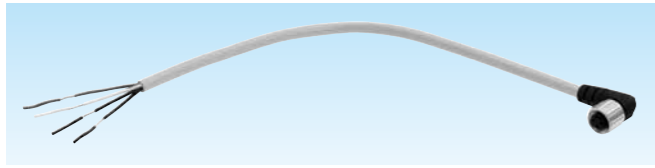
交货期分类	型号	极数	电缆构成	电缆式样	护套颜色	电缆长度 (m)
确	YP4GF-***SF	4	4C×0.5	高耐油可动	浅灰色	参照 497页
确	YP4LF-***SF			耐油可动	浅灰色	
确	YP4LL-***SF			耐油固定	黑色	

○	YP4LF-005SF	4	4C×0.5	耐油可动	浅灰色	0.5
○	YP4LF-010SF					1.0
○	YP4LF-020SF					2.0
○	YP4LF-030SF					3.0
○	YP4LF-050SF					5.0
○	YP4LL-005SF			耐油固定	黑色	0.5
○	YP4LL-010SF					1.0
○	YP4LL-020SF					2.0
○	YP4LL-030SF					3.0
○	YP4LL-050SF					5.0
○	YP4LL-100SF			10.0		

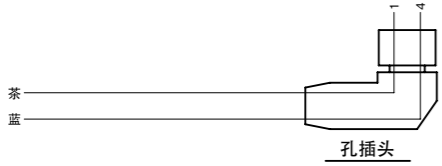
M12 插头电缆 (单侧自由)

特性	特性	环境	温度范围
IP67	耐油	RoHS 10物质对应	-25℃ ~70℃

单侧 90°形孔插头



2极



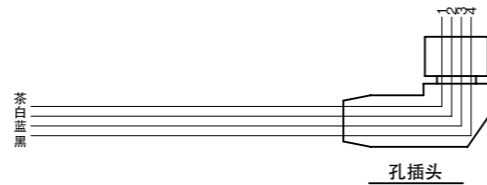
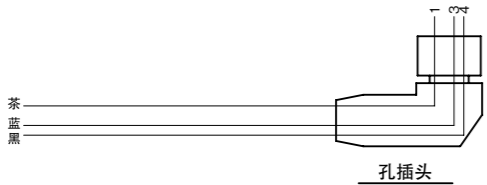
【2极】

交货期分类	型号	极数	电缆构成	电缆式样	护套颜色	电缆长度 (m)
确	YP2AGF-***TF	2	2C×0.5	高耐油可动	浅灰色	参照 497页
确	YP2ALF-***TF			耐油可动	浅灰色	
确	YP2ALL-***TF			耐油固定	黑色	

【2极】

交货期分类	型号	极数	电缆构成	电缆式样	护套颜色	电缆长度 (m)
确	YP2DGF-***TF	2	2C×0.5	高耐油可动	浅灰色	参照 497页
确	YP2DLF-***TF			耐油可动	浅灰色	
确	YP2DLL-***TF			耐油固定	黑色	

3极



【3极】

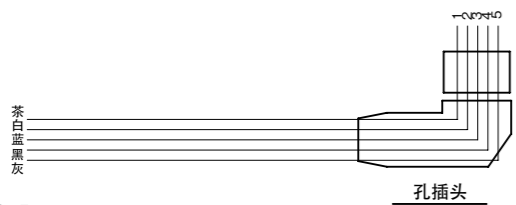
交货期分类	型号	极数	电缆构成	电缆式样	护套颜色	电缆长度 (m)
确	YP3GF-***TF	3	3×0.5	高耐油可动	浅灰色	参照 497页
确	YP3LF-***TF			耐油可动	浅灰色	
确	YP3LL-***TF			耐油固定	黑色	

【4极】

交货期分类	型号	极数	电缆构成	电缆式样	护套颜色	电缆长度 (m)
确	YP4GF-***TF	4	4×0.5	高耐油可动	浅灰色	参照 497页
确	YP4LF-***TF			耐油可动	浅灰色	
确	YP4LL-***TF			耐油固定	黑色	

○	YP4LL-020TF	4	4C×0.5	耐油固定	黑色	2.0
○	YP4LL-030TF					3.0
○	YP4LL-050TF					5.0
○	YP4LL-100TF					10.0

5极



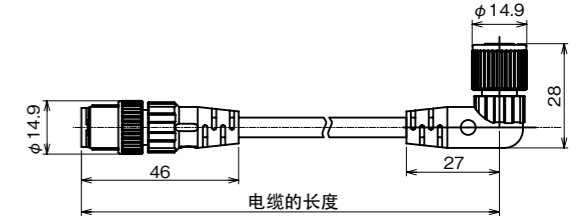
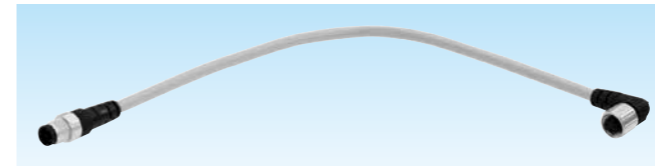
【5极】

交货期分类	型号	极数	电缆构成	电缆式样	护套颜色	电缆长度 (m)
确	YP5GF-***TF	5	5C×0.34	高耐油可动	浅灰色	参照 497页
确	YP5LF-***TF			耐油可动	浅灰色	
确	YP5LL-***TF			耐油固定	黑色	

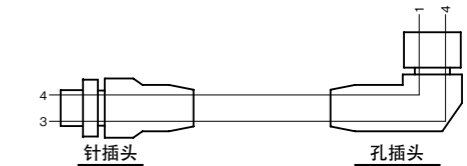
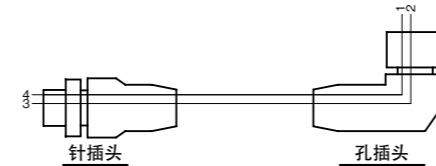
M12 插头电缆

特性	特性	环境	温度范围
IP67	耐油	RoHS 10物质对应	-25℃ ~70℃

针插头 + 90°形孔插头



2极



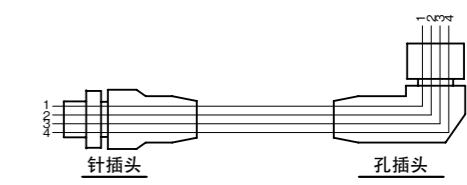
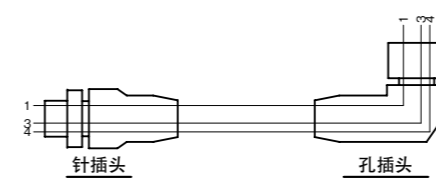
【2极】

交货期分类	型号	极数	电缆构成	电缆式样	护套颜色	电缆长度 (m)
确	YP2AGF-***SF	2	2C×0.5	高耐油可动	浅灰色	参照 497页
确	YP2ALF-***SF			耐油可动	浅灰色	
确	YP2ALL-***SF			耐油固定	黑色	

【2极】

交货期分类	型号	极数	电缆构成	电缆式样	护套颜色	电缆长度 (m)
确	YP2DGF-***SF	2	2C×0.5	高耐油可动	浅灰色	参照 497页
确	YP2DLF-***SF			耐油可动	浅灰色	
确	YP2DLL-***SF			耐油固定	黑色	

3极



【3极】

交货期分类	型号	极数	电缆构成	电缆式样	护套颜色	电缆长度 (m)
确	YP3GF-***TC	3	3C×0.5	高耐油可动	浅灰色	参照 497页
确	YP3LF-***TC			耐油可动	浅灰色	
确	YP3LL-***TC			耐油固定	黑色	

【4极】

交货期分类	型号	极数	电缆构成	电缆式样	护套颜色	电缆长度 (m)
确	YP4GF-***TC	4	4C×0.5	高耐油可动	浅灰色	参照 497页
确	YP4LF-***TC			耐油可动	浅灰色	
确	YP4LL-***TC			耐油固定	黑色	

○	YP4LL-010TC	4	4C×0.5	耐油固定	黑色	1.0
○	YP4LL-020TC					2.0
○	YP4LL-030TC					3.0
○	YP4LL-100TC					10.0

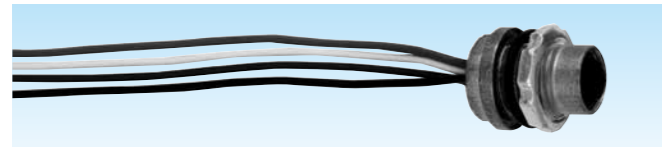
M12 嵌板安装型插头电缆

特性	特性	环境	温度范围
IP67	耐油	RoHS 10物质对应	-25℃ ~50℃

正面固定式

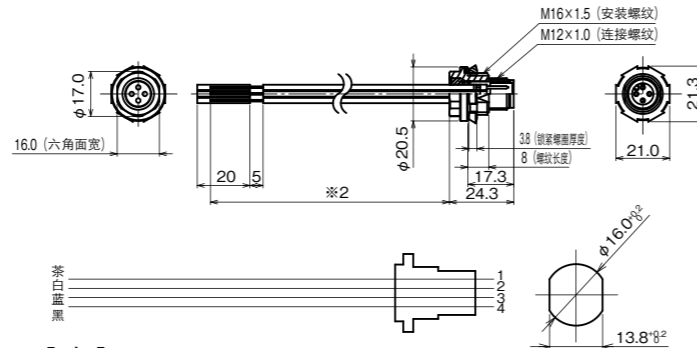
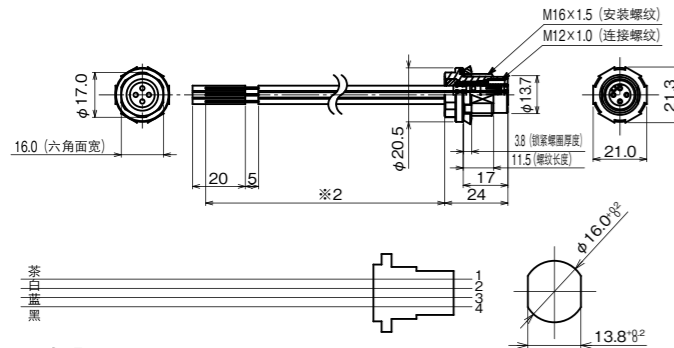
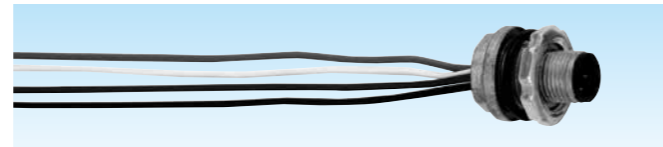
单侧孔插头

●本体的材质为 ZDC(压铸锌合金)制、电镀锌表面处理。(锁紧螺圈为钢制)



单侧针插头

●本体的材质为 ZDC(压铸锌合金)制、电镀锌表面处理。(锁紧螺圈为钢制)



【4极】					
交货期分类	型号	极数	电线构成	电线式样	电线长度
确	YP4L-***SHF	4	4×0.5 (20×0.18)	耐油固定	参照 497页

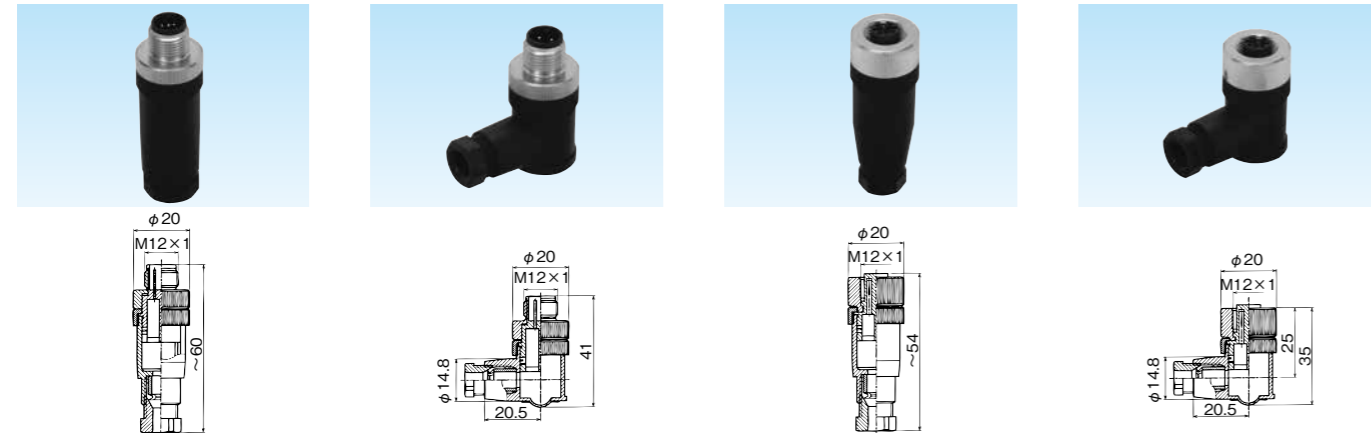
【4极】					
交货期分类	型号	极数	电线构成	电线式样	电线长度
确	YP4L-***CHF	4	4×0.5 (20×0.18)	耐油固定	参照 497页

特性	特性	温度范围
IP67	耐油	-25℃ ~85℃

针插头 / 孔插头

M12 针插头 + 孔插头

●无电缆的 M12 针插头 / 孔插头。
●适用于使用特别电缆的场合。电缆的连接为螺丝连接型。



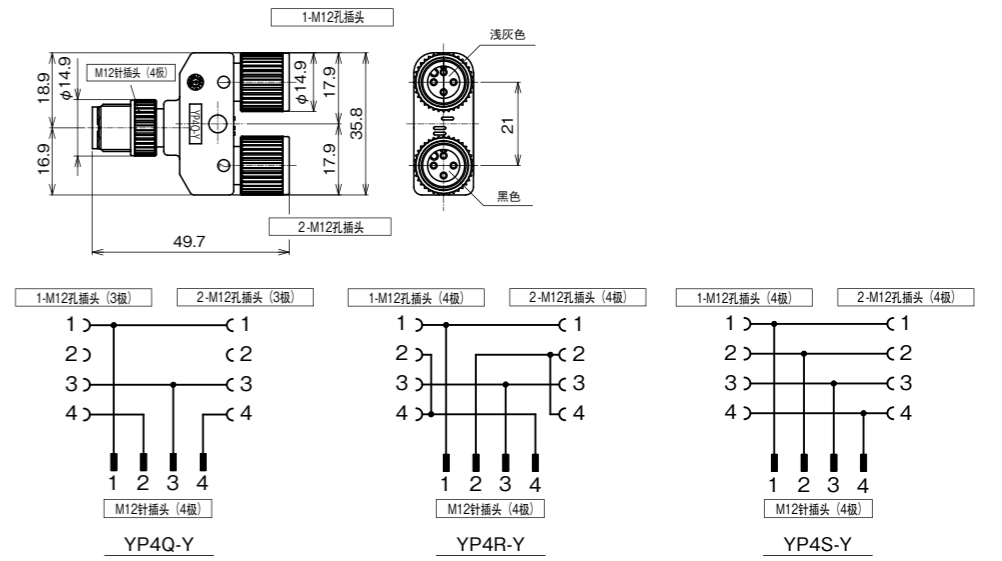
YB490020、491020、490014、491014 は、2023年2月20日出荷分までの対応をもって販売を終了させていただきました。長らくのご愛顧誠にありがとうございました。

【M12 3极/4极/5极】										
交货期分类	型号		种类	极数	电线连接方法	电线尺寸 Max(mm²)	额定电压 (V)	额定电流	IP	重量 (g/个)
	适用电缆外径 (mm)									
	φ4~φ6									
○	YB 490016	YB 491016	直形 针插头	3	螺丝	0.75	DC250	4A	67	
○	YB 490017	—		4						
○	YB 490018	YB 491018	5							
○	YB 490019	YB 491019	3							
○	YB 490020	YB 491020	4							
○	YB 490021	YB 491021	5							
○	YB 490010	—	3							
○	YB 490011	YB 491011	4							
○	YB 490012	YB 491012	5							
○	YB 490013	YB 491013	3							
○	YB 490014	YB 491014	4							
○	YB 490015	YB 491015	5							

Y 插头 (针插头 + 2个孔插头)



●可同时与传感中继盒 (YJ 系列) 的所有端口连接。



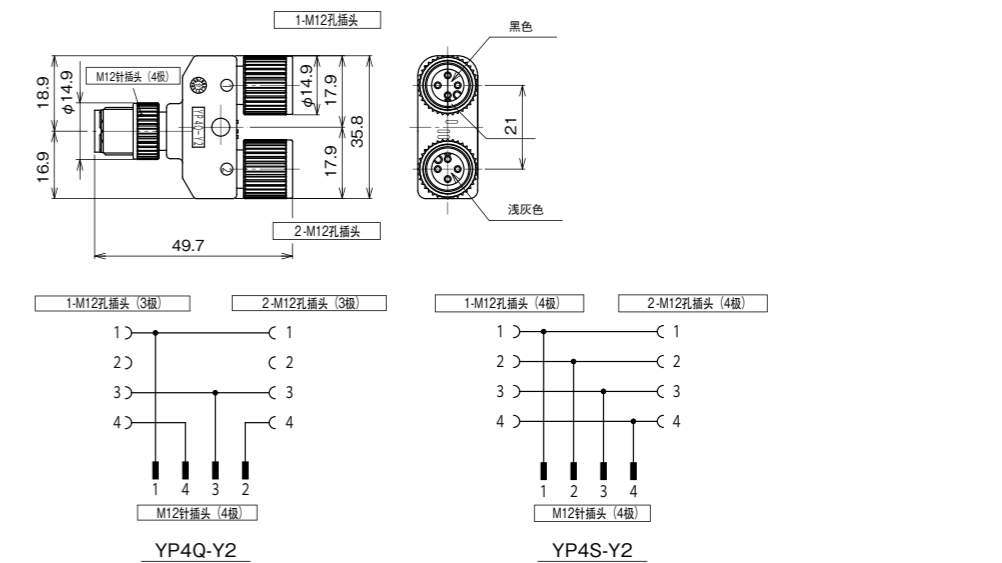
【M12】					
交货期分类	型号	主流	分歧	护套颜色	重量 (g/个)
○	YP4Q-Y	M12 针插头	2-M12 孔插头	黑色	29
○	YP4R-Y			浅灰色	29
○	YP4S-Y			浅灰色	29

特性	特性	温度范围
IP67	耐油	-25℃ ~70℃

Y 插头 (针插头 + 2个孔插头) 欧洲式样



●各插头的配线和定位沟槽位置与欧洲厂商制产品有互换性。是欧洲厂商制产品的替代品。
●因会相互干涉,所以不能同时和传感中继盒 (YJ 系列) 的所有端口连接。

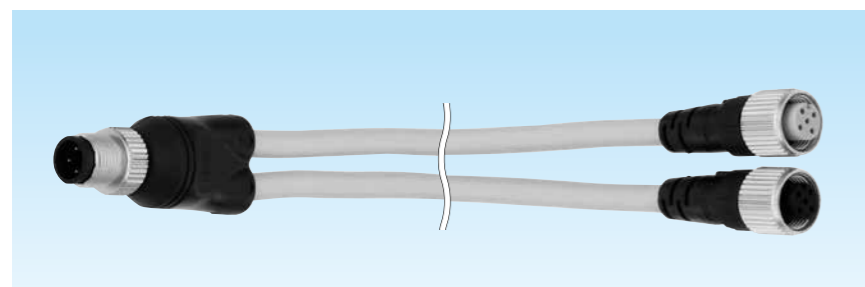


【M12】					
交货期分类	型号	主流	分歧	护套颜色	重量 (g/个)
○	YP4Q-Y2	M12 针插头	2-M12 孔插头	黑色	29
○	YP4S-Y2			浅灰色	29

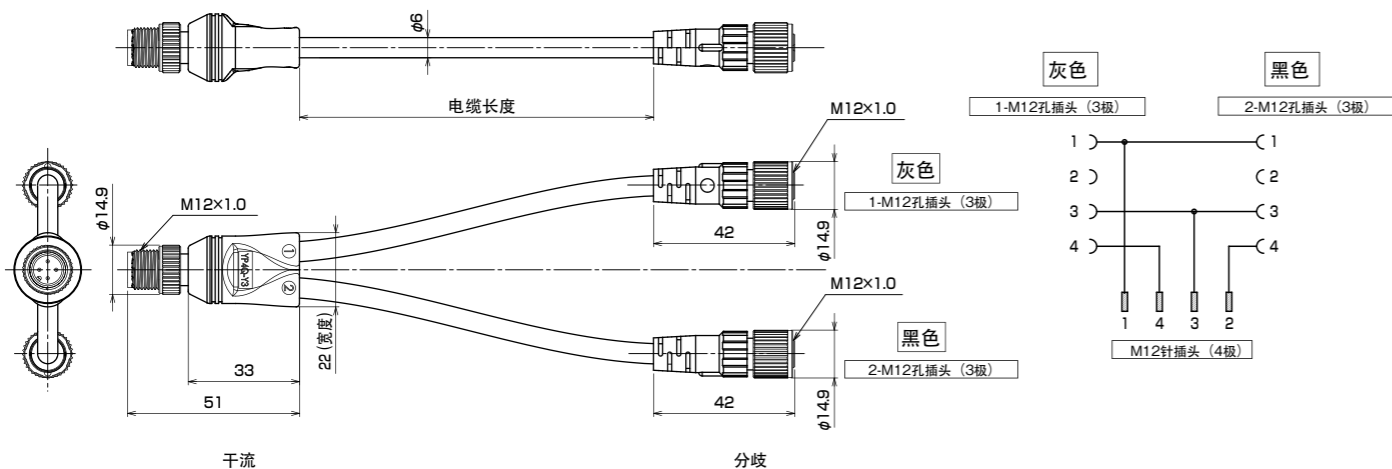
M12 插头电缆用 Y 分歧接头

特性	特性	温度范围
IP67	耐油	-25℃ ~70℃

Y 分歧 (针插头 --2 个带电缆的孔插头)



- 可同时连接到传感中继盒 (YJ 系列) 的所有端口。
- 与 Y 型插头相比, 干流接头部分的宽度更加小巧。
- 分歧接头部分的插件颜色采用灰色和黑色, 更易于识别接头的号码。

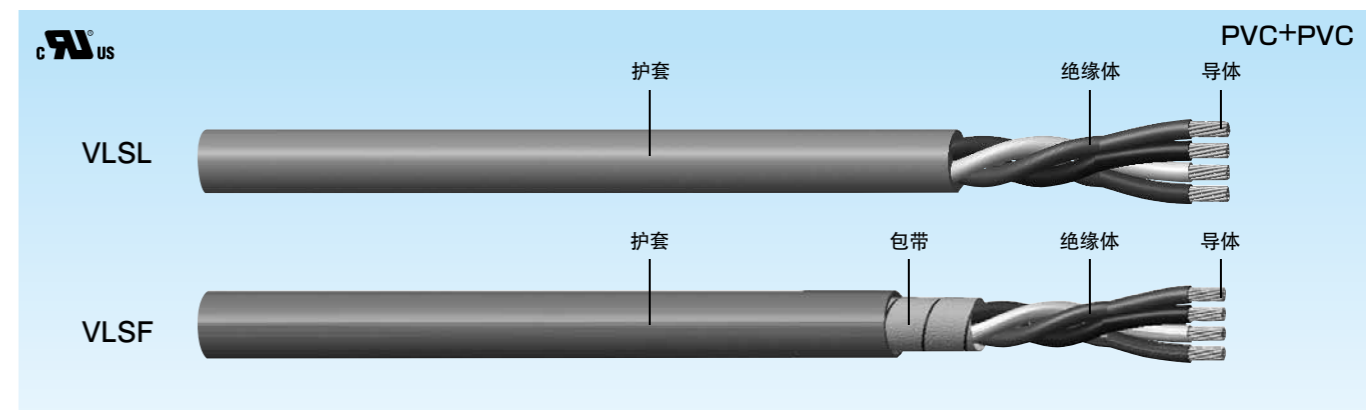


[M12]

交货期分类	型号	电线构成	电线式样	干流	分歧	护套颜色	电线长度 (m)
确	YP4QLL-001Y3	3C×0.5	耐油固定	M12 针插头 (4极)	M12孔插头 (3极) ×2	黑色	0.1
确	YP4QLL-005Y3						0.5
确	YP4QLL-010Y3						1.0

耐油 CL3 固定 / 可动 传感器用电线

电缆 VLSL/VLSF



一般

- 绝缘体和护套使用具有优异耐油性的 PVC, 300V 用、可动用 / 固定用电线。
- 机器内外的电缆单独配线时可以托架配线。

特长

- UL/CSA 认证品
- 耐油
- 耐弯曲 (VLSF 型)

使用和弯曲半径

- 大量触油场所
- 固定用 (VLSL 型)
- 可动用 (VLSF 型)
- 拖链内 (VLSF 型)
- 机器内外
- 托架
- 最小弯曲半径

型号	固定	可动
VLSL	6D 以上	—
VLSF	4D 以上	7.5D 以上

D=电缆外径

注意

- (注 1) 拖链内配线使用时, 移动距离请在 2m 以下。

VLSL 固定用 传感器用电线 300V

型号	导体尺寸 (导体截面积)	导体构成 (导体外径)	绝缘外径 mm	线芯数 芯	成品外径 mm	导体电阻 Ω/km	容许电流 A	重量 (kg/km)
VLSL 4C×0.5	20AWG (0.5mm ²)	21/0.18 (0.95)	1.75	4	6.1	35.6	7.2	55

VLSF 可动用 传感器用电线 300V

型号	导体尺寸 (导体截面积)	导体构成 (导体外径)	绝缘外径 mm	线芯数 芯	成品外径 mm	导体电阻 Ω/km	容许电流 A	重量 (kg/km)
VLSF 4C×0.5	20AWG (0.5mm ²)	110/0.08 (1.0)	1.8	4	6.1	35.1	7.2	55

可也用于产品目录 503 页中的无电缆式样的 M12 针插头 / 孔插头。

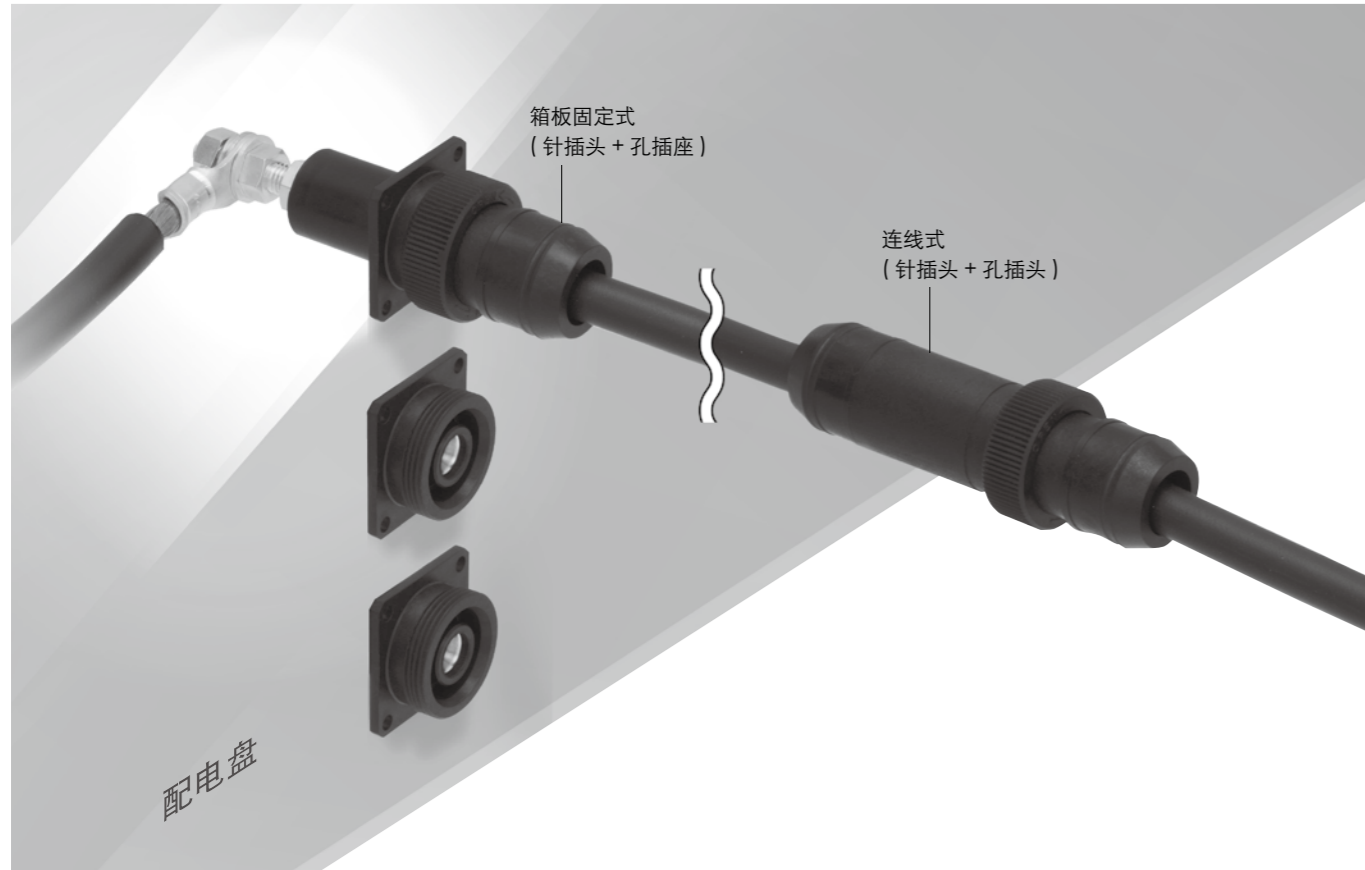
- 关于 1 卷的具体长度, 还敬请来电垂询。

构造

材质	颜色	地线 颜色	编组 屏蔽	绝缘体 的识别	RoHS2 指令
PVC	PVC	白/蓝/黑/茶 WH/BU/BK/BN	浅灰 LG	—	—
				颜色识别	RoHS10物质 适用

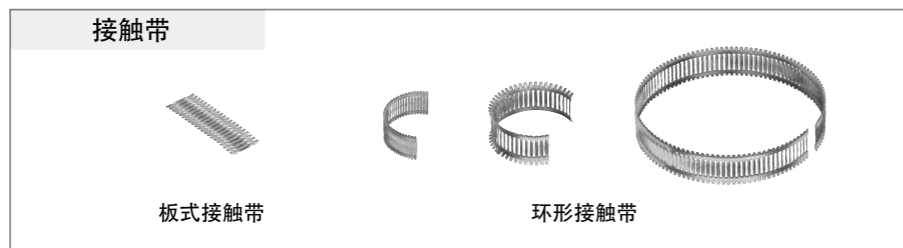
认证标准和特性

项目	UL	cUL
标准编号	UL758	C22.2 No.210.2
认证编号	E339682	E339682
设计	style 2464	Class I/I A/B
额定电压	300V	300V
耐电压	2000V/1分	
绝缘电阻	100MΩ · km (at20℃)	
使用温度	80℃	80℃
难燃性	VW-1	FT1



大电流插头连接器

1. 可保证大电流状态下安定的连接和分离。
2. 压接操作可使用通用型工具 (JIS 压接端子工具)。
3. 额定电流 · 电压: 100A-700A-AC/DC 600V
4. 连接电线尺寸: 22-325mm²。
5. 嵌合 (接合) 轻松简便, 适用于需要多次插拔部位。
6. 采用接触带式接点构造。



带绝缘外罩连接器

箱板固定式



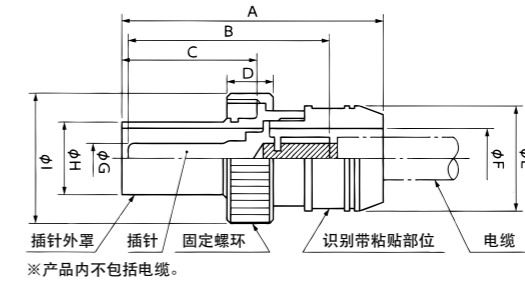
连线式



● 备有 2 种式样: 箱板固定式 (针插头 + 孔插座)、连线式 (针插头 + 孔插头)。

环境	主要材质	材质	表面处理	色调	难燃性
RoHS 10物质对应	PA66	铜	镀银	黑色	UL94V0

针插头



- 可与孔插座和孔插头相连接。
- 与电缆的连接方式为压接方式。
- 金属导体和无绝缘外罩连接器的插针相同。
- 亦单独销售金属导体。

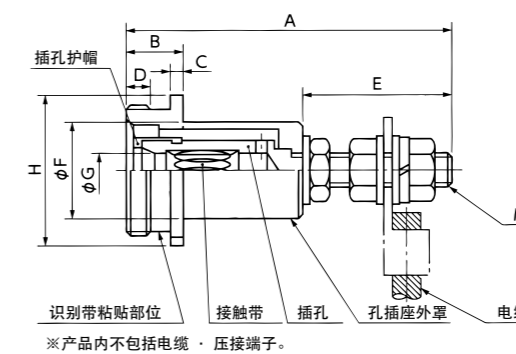
YPLS20PA200-S 产品已经从 2022 年 12 月 20 日出货后停止销售了。
感谢各位客户长期以来的厚爱。

交货期 分类	型号	额定电流	针外径 φG	电缆 尺寸	尺寸 (mm)							装袋数 (个/袋)	
					A	B	C	D	φE	φF	φH		φI
确	YPLS08PA014-S	90A	8	14mm ²	75.0	57.5	38.2	13.0	29.0	16.6	19.6	36.0	1
确	YPLS08PA022-S	135A	8	22mm ²	75.0	57.5	38.2	13.0	29.0	16.6	19.6	36.0	1
确	YPLS10PA038-S	190A	10	38mm ²	82.0	63.5	37.2	15.0	34.2	21.6	22.6	41.0	1
确	YPLS10PA060-S	245A	10	60mm ²	82.0	63.5	37.2	15.0	34.2	21.6	22.6	41.0	1
确	YPLS10PA070-S※1	245A	10	70mm ²	82.0	63.5	37.2	15.0	34.2	21.6	22.6	41.0	1
确	YPLS14PA100-S	350A	14	100mm ²	86.0	66.5	37.3	15.0	39.0	26.3	27.2	47.0	1
确	YPLS18PA150-S	425A	18	150mm ²	96.0	74.4	37.5	17.0	44.2	30.5	32.2	52.0	1
确	YPLS20PA200-S	530A	20	200mm ²	停止销售				14	41.6	39.2	65.0	1
确	YPLS20PA325-S	620A	20	250mm ²	109.0	85.4	38.7	20.0	55.4	41.6	39.2	65.0	1
		700A		325mm ²									

※1. 如果使用 60 mm² 可动用电线的话, 推荐使用操作性良好的 70 mm² 尺寸电缆。
这时 70 mm² 尺寸电缆的额定电流请设定成使用 60 mm² 电线时的额定电流。

环境	主要材质	材质	表面处理	色调	难燃性
RoHS 10物质对应	PA66	铜	镀银	黑色	UL94V0

插座



- 与针插头相连接。
- 与电缆的连接方式为压接端子螺丝固定方式。
- 金属导体和无绝缘外罩连接器的插孔 (螺丝式) 相同。
- 亦单独销售金属导体。

YPLS20RBM20-S 产品已经从 2022 年 12 月 20 日出货后停止销售了。
感谢各位客户长期以来的厚爱。

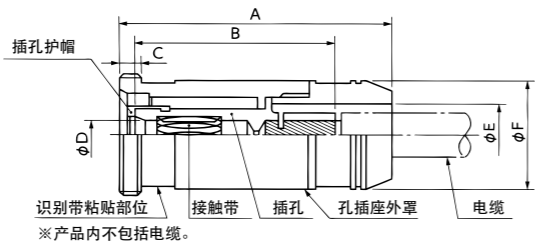
尺寸	N·m	
M8	6.0	±0.3
M10	11.0	±0.4
M14	24.0	±0.5
M16	36.5	±0.7
M20	73.5	±0.7

交货期 分类	型号	额定电流	孔内径 φG	尺寸 (mm)							装袋数 (个/袋)	
				A	B	C	D	E	φF	H		M(参照上表)
确	YPLS08RBM08-S	135A	8	81.0	14.0	3.0	6.0	36.3	23.2	37.0	M8	1
确	YPLS10RBM10-S	245A	10	84.0	15.5	3.0	7.5	41.2	27.2	46.0	M10	1
确	YPLS14RBM14-S	350A	14	99.0	16.0	3.0	8.0	56.2	31.8	50.0	M14	1
确	YPLS18RBM16-S	425A	18	109.0	18.5	4.0	8.0	63.2	36.8	56.0	M16	1
确	YPLS20RBM20-S	700A	20	123.0	停止销售				46.0	71.0	M20	1

带绝缘外罩连接器

环境 RoHS 10物质对应	主要材质 PA66	材质 铜	表面处理 镀银	色调 黑色	耐用性 UL94VO
----------------------	--------------	---------	------------	----------	---------------

孔插头



- 与针插头相连接。
- 与电缆的连接方式为压接方式。
- 金属导体和无绝缘外罩连接器的插孔(压接方式)相同。
- 亦单独销售金属导体。

YPLS20PB200-S 产品已经从 2022 年 12 月 20 日出货后停止销售了。
感谢各位客户长期以来的厚爱。

※产品内不包括电缆。

交货期分类	型号	额定电流	孔内径 ϕD	电缆尺寸	尺寸 (mm)					装袋数 (个/袋)
					A	B	C	ϕE	ϕF	
确	YPLS08PB014-S	90A	8	14mm	75.0	55.0	6.0	16.6	29.0	1
确	YPLS08PB022-S	135A	8	22mm	75.0	55.0	6.0	16.6	29.0	1
确	YPLS10PB038-S	190A	10	38mm	83.0	61.8	8.0	21.6	34.2	1
确	YPLS10PB060-S	245A	10	60mm	83.0	61.8	8.0	21.6	34.2	1
确	YPLS10PB070-S *1	245A	10	70mm	83.0	61.8	8.0	21.6	34.2	1
确	YPLS14PB100-S	350A	14	100mm	87.0	64.8	8.0	26.3	39.0	1
确	YPLS18PB150-S	425A	18	150mm	98.0	73.5	8.0	30.5	44.2	1
确	YPLS20PB200-S	530A	20	200mm	停止销售			41.6	55.4	1
确	YPLS20PB325-S	620A	20	250mm	110.0	81.0	10.0	41.6	55.4	1
		700A		325mm						

※1. 如果使用 60 mm² 可动用电线的话, 推荐使用操作性良好的 70 mm² 尺寸电缆。
这时 70 mm² 尺寸电缆的额定电流请设定成使用 60 mm² 电线时的额定电流。

特别订货品

- 可根据客户的要求研发连接器。
- 需要制作特别订货品时请来电垂询。

制作事例



大口径导体连接器
(圆形插孔 $\phi 30$ 用)



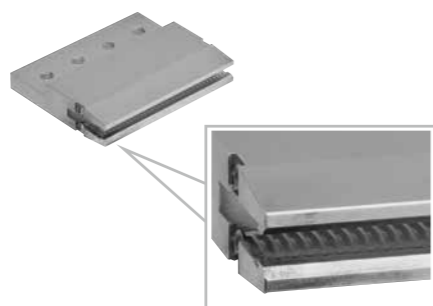
螺丝形导体
(圆形插孔 $\phi 14$ 用)



大口径导体
(圆形插孔 $\phi 90$ 用)



多极连接器制作
4芯一体型连接器



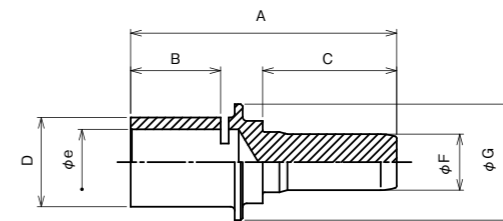
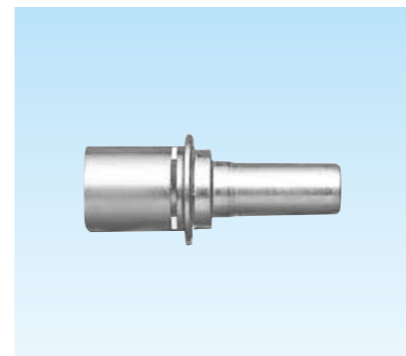
叉形连接器
平板型



防水式样
电缆密封接头安装

导体单体接头

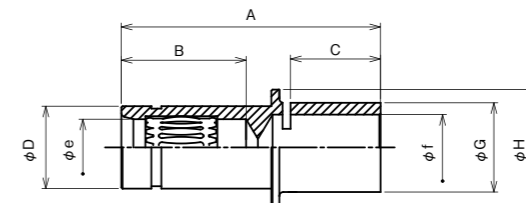
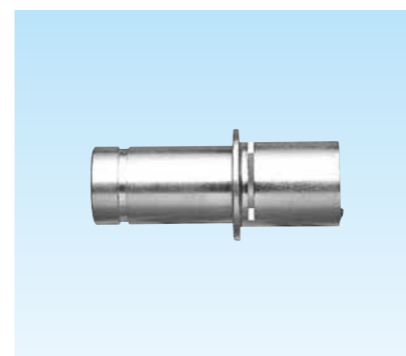
插针



- 与插孔连接。
- 与电缆是压接连接方式。

交货期分类	型号	额定电流	孔内径 ϕF	可适用电线尺寸	尺寸 (mm)						装袋数 (个/袋)
					A	B	C	ϕD	ϕe	ϕG	
确	YPLS08MA014-S	90A	8	14mm	57.5	14.0	33.5	11.5	5.8	19.6	1
确	YPLS08MA022-S	135A	8	22mm	57.5	14.0	33.5	11.5	7.7	19.6	1
确	YPLS10MA038-S	190A	10	38mm	63.5	19.5	33.5	13.3	9.4	24.5	1
确	YPLS10MA060-S	245A	10	60mm	63.5	19.5	33.5	15.5	11.4	24.5	1
确	YPLS10MA070-S	245A	10	70mm	63.5	19.5	33.5	17.5	13.3	24.5	1
确	YPLS14MA100-S	350A	14	100mm	66.5	22.5	33.5	22.3	16.4	29.0	1
确	YPLS18MA150-S	425A	18	150mm	74.4	29.5	34.4	26.5	19.5	33.5	1
确	YPLS20MA200-S	530A	20	200mm	85.4	36.0	34.4	32.7	24.0	44.6	1
确	YPLS20MA325-S	620A	20	250mm	85.4	36.0	34.4	37.6	28.0	44.6	1
		700A		325mm							

插孔

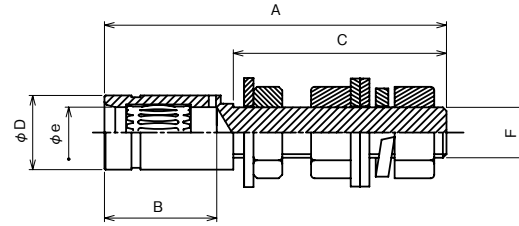
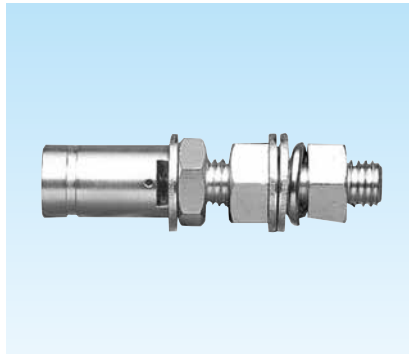


- 与插针连接。
- 与电线是压接连接方式。

交货期分类	型号	额定电流	孔内径 ϕe	可适用电线尺寸	尺寸 (mm)							装袋数 (个/袋)
					A	B	C	ϕD	ϕf	ϕG	ϕH	
确	YPLS08FA014-S	90A	8	14mm	55.0	31.2	14.0	14.0	5.8	11.5	19.6	1
确	YPLS08FA022-S	135A	8	22mm	55.0	31.2	14.0	14.0	7.7	11.5	19.6	1
确	YPLS10FA038-S	190A	10	38mm	61.8	31.2	19.5	16.0	9.4	13.3	24.5	1
确	YPLS10FA060-S	245A	10	60mm	61.8	31.2	19.5	16.0	11.4	15.5	24.5	1
确	YPLS10FA070-S	245A	10	70mm	61.8	31.2	19.5	16.0	13.3	17.5	24.5	1
确	YPLS14FA100-S	350A	14	100mm	64.8	31.2	22.5	20.6	16.4	22.3	29.0	1
确	YPLS18FA150-S	425A	18	150mm	73.5	31.2	29.5	25.6	19.5	26.5	33.5	1
确	YPLS20FA200-S	530A	20	200mm	81.0	31.2	36.0	31.0	24.0	32.7	44.6	1
确	YPLS20FA325-S	620A	20	250mm	81.0	31.2	36.0	31.0	28.0	37.6	44.6	1
		700A		325mm								

导体单体接头

插座（螺丝固定式）



- 与插针连接。
- 电缆连接方式是压接端子螺丝固定。

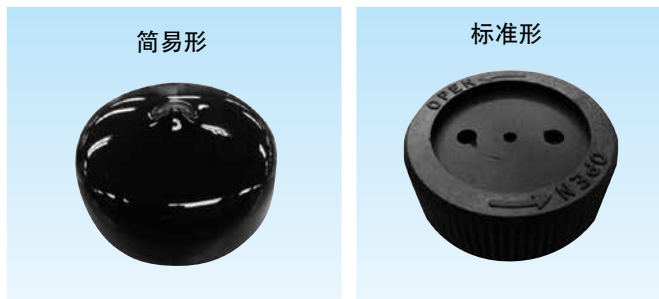
交货期 分类	型号	额定电流	孔内径 ϕF	尺寸 (mm)					装袋数 (个/袋)
				A	B	C	ϕD	F	
确	YPLS08FBM08-S-HW	135A	8	76.3	31.2	39.0	14.0	M8	1
确	YPLS10FBM10-S-HW	245A	10	80.0	31.2	44.0	16.0	M10	1
确	YPLS14FBM14-S-HW	350A	14	95.0	31.2	59.0	20.6	M14	1
确	YPLS18FBM16-S-HW	425A	18	105.0	31.2	67.0	25.6	M16	1
确	YPLS20FBM20-S-HW	700A	20	119.0	31.2	77.0	31.0	M20	1

零配件

端盖 · 识别套（针插头 · 插座用）

- 备有各种尺寸。敬请咨询。

端盖



识别套（针插头 · 插座用）



需要红色、蓝色、白色以外颜色的识别套时，敬请咨询。