



重载连接器

SANCUBE TM

サンキューブ



サンキューブ

1. 耐环境矩形连接器

用于设置在机床、工厂等恶劣环境下（污染度 3）下的产业机器等设备的耐环境矩形重载连接器（Heavy Duty Connector）。

2. 互换性

原则上与欧洲制的重载连接器具有互换性。

3. 国际通用品

符合 CE、UL、CSA、或为各规格认证品，成为国际通用产品。

4. 日本国内生产品

为日本国内生产品。不但保证产品品质、还可以保证迅速交货。

5. 可为客户完成配线工序

使用本公司的可挠金属软管、树脂波纹管、固定密封接头以及重载连接器制作成 1 根配线产品。

6. 抗撬压性

通用型（CC1.6）的母插针为本公司独创设计、公插针插拔时具有优异的抗撬压性。而且，插针从插件内拔出的抗拉强度大。

7. 防水性

外罩・底座的销和轴均为一体铸造成形，因此具有完美的防水性。

8. 耐油性





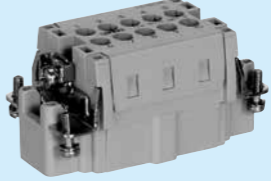
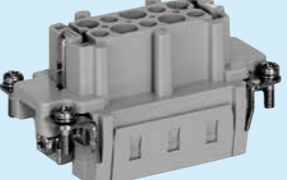
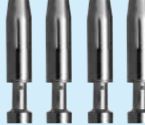
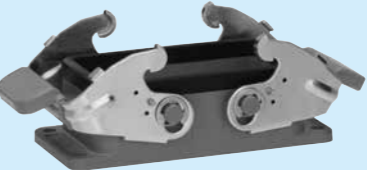
固定柄为钢制。比 PC 制具有优异的耐油性。

9. 公制螺纹

外罩和底座的进线口螺纹采用国际规格的公制螺纹。

重载连接器

构成

电缆		树脂波纹管 可挠金属软管
电缆接头 ZDC/PA 制		固定密封接头 多孔固定密封接头 树脂波纹管用接头 可挠金属软管用接头
外罩 ADC/PA 制		低结构形 / 高结构形 上进线 / 侧进线
公插针 黄铜 / 铜制		压接式（圆形 / 扁平形） 螺丝固定式（圆形）
公插件 PC 制		标准公插件 复合公插件 模块公插件 YT 公插件
母插件 PC 制		标准母插件 复合母插件 模块母插件 YT 母插件
母插针 黄铜 / 铜制		压接式（圆形 / 扁平形） 螺丝固定式（圆形）
底座 ADC/PA 制		嵌板安装型 中转型 箱型

用途一览表 (AA' 形标准连接器)

A 形外罩 · 插件 · 底座

外罩	上进线		侧进线		
	3A 单柄		3A'(PA制) 单柄		
参照页	461		459		
外罩顶盖 (可选件)					
	462		460		
插件	3+⊕ 600V 10A 插针:CC1.6 螺丝固定		4+⊕ 600V 10A 插针:CC1.6 螺丝固定		
	427		427		
	8(7+⊕) 42V 10A 插针:CC1.6 压接		7+⊕ 600V 10A 插针:CC1.6 压接		
	428		428		
12+⊕ 600V 10A 插针:CC1.6 压接		5+⊕ 600V 16A 插针:CC2.5 压接			
429					
底座	嵌板安装型	嵌板安装型带顶盖	嵌板安装型直角形	箱型	中转外罩型
	3A 3A' 单柄		3A 3A' 单柄		3A 3A' 单柄
	459,461		460,462		
	底座顶盖 (可选件)	-			
参照页	460,462	-	460,462		

上进线		侧进线		
低背	高背	低背	高背	
10A 单柄 低结构/高结构		16A 单柄 低结构/高结构		32A 双柄 低结构/高结构
463		463		
466		466		
15+⊕ 600V 10A 插针:CC1.6 压接		25+⊕ 600V 10A 插针:CC1.6 压接		50+⊕ 600V 10A 插针:CC1.6 压接
431		431		2个16A尺寸并排使用
10+⊕ 600V 16A 插针:CC2.5 压接、螺丝固定		16+⊕ 600V 16A 插针:CC2.5 压接、螺丝固定		32+⊕ 600V 16A 插针:CC2.5 压接、螺丝固定
433,434		433,434		2个16A尺寸并排使用
嵌板安装型	嵌板安装型带顶盖	箱型	箱型带顶盖	中转外罩型
10A 16A 32A 单柄 双柄		10A 16A 单柄 低结构 高结构		32A 双柄 低结构/高结构
464		464		
466		466		

用途一览表 (B 形标准连接器)

B 形外罩 · 插件 · 底座

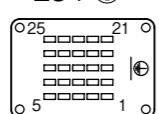
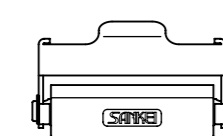
外罩	单柄	上进线		侧进线		双柄	上进线		侧进线		
参照页	3B 单柄 低结构/高结构	6B 单柄 低结构/高结构	10B 单柄,双柄 低结构/高结构	16B 单柄,双柄 低结构/高结构	467,468		24B 单柄,双柄 低结构/高结构	32B 双柄 高结构	467,468		
外罩顶盖 (可选件)	-				474			-	-		
参照页	-	-		-		474	-		-		
插件	600V 10A 插针:CC1.6 压接	15+	24+	42+	72+	108+	144+	216+			
	参照页	437,438									
	600V 16A 插针:CC2.5 压接 螺丝固定		6+ 10+	10+ 18+	16+ 32+	24+ 46+	32+ 64+	48+ 92+			
	参照页	439~442									
	600V 35A 插针:内装 螺丝固定				6+			12+			
参照页	443										
600V 10~80A 插针:CC1.6, CC2.5, CC4.0, CC8.0, 内装 压接 螺丝固定			8/24+	4/0,4/2+ 12/2+ 6/36+	4/8+						
参照页	444~446										
模块 10~100A 插针:CC1.6, CC2.5, CC4.0		2个模块	3个模块	4个模块	6个模块	8个模块	12个模块				
参照页	447~452,482										
底座	嵌板安装型	嵌板安装型带顶盖	嵌板安装型	箱型 低结构/高结构	箱型带顶盖 低结构/高结构	箱型 低结构/高结构	中转外罩型 低结构 上/侧进线	中转外罩型 低结构 上/侧进线	中转外罩型 高结构 上/侧进线	中转外罩型 高结构 上/侧进线	
参照页	3,6,10,16,24B 单柄	3,6,10,16,24,48B 单柄	10,16,24,32B 双柄	3,6,10,16,24B 单柄	3,6,10,16,24B 单柄	10,16,24B 双柄	3,6,10,16,24B 单柄	10,16,24B 双柄	3,6,10,16,24B 单柄	10,16,24,32B 双柄	
参照页	469,470		471,472		470		471,472		474		
底座顶盖 (可选件)		-			-						
参照页	474	-	474		-	474		474		-	

用途一览表

B形特殊连接器

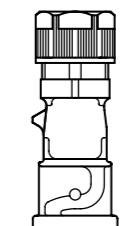
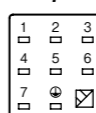

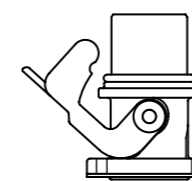

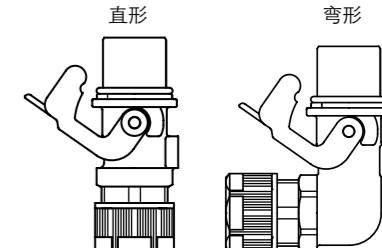
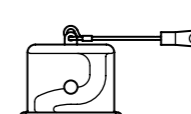
外罩	螺栓固定式		上进线	侧进线
	6B	10B	16B	24B
参照页	475			
插件	可使用453,454页中的标准连接器的插件。			
参照页	417,418			
底座	嵌板安装型			
	6B	10B	16B	24B
参照页	475			

扁平形插针用B形连接器

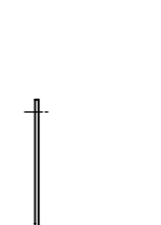
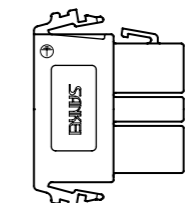
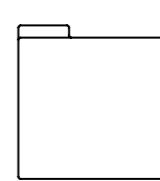
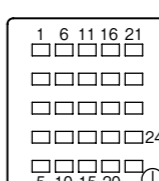
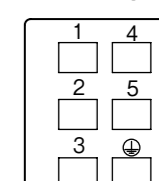
外罩	可使用453,454页中的标准连接器的外罩。			
	3B	6B	10B	16B
参照页	417,418			
插件	250V 插针: D-3 (AMP公司制) 压接			
	25+⊕ 			
参照页	454			
底座	可使用433,434页中的标准连接器的底座。			
				
参照页	417,418			

用途一览表

扁平形插针用C形连接器

尺寸	3C			
外罩	单柄 			
	参照页	476		
插件	250V 插针: D-3 (AMP公司制) 压接	7 	8 	250V 插针: D-2 (AMP公司制) 压接
	参照页	453		
底座	嵌板安装型 	中转外罩型 	中转固定外罩型 直形 弯形 	
	参照页	476		
底座顶盖				
参照页	476			

扁平形插针用配电盘内连接器

形状	安装支架 	母插件 	公插件 
	参照页	491	
详细	连接器安装孔 1~5	250V 插针: D-3 (AMP公司制) 压接 	630V 插针: D-5 (AMP公司制) 压接 
	参照页	490	

一览表

附属部品和工具

品名	型号	外观	参照页
插针(圆形)	YSC※		477 478
插针(扁平形)	D-3		478
定位针/销	SCPA 448/449/508/ 509/510/511		479
定位针	SCPA 454/455/507		480
编码针/销	SCPA 517/518		481
编码针	SCPA 450/504/453		481
模块用架	YSFD/YSFH		482
插件支架	SCPA 513/514/515/ 519/531		484
螺帽和垫圈	SCPA 500/499		483
孔塞 ZDC制PA制	RP20M RP20MZ		483
管节 减缩环	RHM RRM		483
退针器	YSTL※		487
针规	YSTL※		487
压接工具	YSTL※		485 486
带绝缘套管 压接工具	YSTL263		488
省力化工具	-		488

传感器 / 连接电缆

品名	型号	外观	参照页
传感器	YJ※		494 496
M12保护用护帽	YJSQ		494
专用工具	SCTL276		497
插头电缆	YP※		497 502
嵌板安装型 插头电缆	YP4L		503
公插头/母插头	YB※		503
插头电缆用 Y形插头	YP4※-Y YP4※-Y2		504
插头电缆用 Y分枝接头	YP4QLL-Y3		505

大电流插头连接器

品名	型号	外观	参照页
带绝缘外罩连接器 针插头	YPLS※ PA※-S		508
带绝缘外罩连接器 插座	YPLS※ RBM※-S		508
带绝缘外罩连接器 孔插头	YPLS※ PB※-S		509
导体单体接头 插针	YPLS※ MA※-S		510
导体单体接头 插孔	YPLS※ FA※-S		510
导体单体接头 插座	YPLS※ FBM※-S-HW		511

一览表

3A,3A'形标准插件

型式	YSI※ZD 600V 10A	YSI※7ZD 600V 10A	YSI※8ZD 42V 10A	YSI※7ZD2 600V 10A
针数(尺寸)	3(3A),4(3A)+⊕	7(3A')+⊕	8(3A)	7(3A)+⊕
电线连接方式	螺丝固定(内装插针)	压接(插针CC1.6另售)	压接(插针CC1.6另售)	压接(插针CC1.6另售)
形状				
参照页	427	427	428	428

型式	YSI※12ZDD 600V 10A	YSI※5ZE 600V 16A		
针数(尺寸)	12(3A)+⊕	5(3A)+⊕		
电线连接方式	压接(内装地线插针)	压接(内装地线插针)		
形状				
参照页	429	429		

A形标准插件

型式	YSI※ZD 600V 10A	YSI※ZE 600V 16A	
针数(尺寸)	15(10A),25(16A),50(32A)+⊕	10(10A),16(16A),32(32A)+⊕	10(10A),16(16A),32(32A)+⊕
电线连接方式	压接(插针CC1.6另售)	压接(插针CC2.5另售)	螺丝固定(内装插针CC2.5)
形状			
参照页	431	433,434	

B形标准插件

型式	YSI※D 600V 10A	YSI※DD 600V 10A
针数(尺寸)	40(16B),64(24B)+⊕ 80(32B),128(48B)	15(3B),24(6B),42(10B),72(16B)+⊕ 108(24B),144(32B),216(48B)
电线连接方式	压接(插针CC1.6另售)	压接(插针CC1.6另售)
形状		
参照页	435,436	437,438

一览表

B形标准插件

型式	YSI※E 600V 16A		YSI※EE 600V 16A
针数(尺寸)	6 (6B), 10 (10B), 16 (16B) 24 (24B), 32 (32B), 48 (48B) + ⊕	6 (6B), 10 (10B), 16 (16B) 24 (24B), 32 (32B), 48 (48B) + ⊕	10 (6B), 18 (10B), 32 (16B) 46 (24B), 64 (32B), 92 (48B) + ⊕
电线连接方式	螺丝固定(内装插针)		压接(插针CC2.5另售)
形状			
参照页	439,440		441,442

型式	YSI※6SB 600V 35A	
针数(尺寸)	6 (16B), 12 (32B) + ⊕	
电线连接方式	螺丝固定(内装插针)	
形状		
参照页	443	

B形复合插件

型式	YSI※4/0K 600V 80A	YSI※4/2K 600V 80A/16A	YSI※4/8K 600V 80A/16A
针数(尺寸)	4/0 (16B) + ⊕	4/2 (16B) + ⊕	4/8 (24B) + ⊕
电线连接方式	螺丝固定(内装插针)		
形状			
参照页	444	444	444

型式	YSI※8/24K 600V 16A/10A	YSI※12/2K 600V 40A/10A	YSI※6/36K 600V 40A/10A
针数(尺寸)	8/24 (10B) + ⊕	12/2 (16B) + ⊕	6/36 (16B) + ⊕
电线连接方式	压接(插针CC2.5/1.6另售)	压接(插针CC4.0/1.6另售)	压接(插针CC4.0/1.6另售)
形状			
参照页	445	445	446

一览表

模块标准插件

型式	YSI※3MC 600V 40A	YSI※3MC2 600V 40A	YSI※4MC3 600V 40A
针数(尺寸)	3	3	4
电线连接方式	压接(插针CC0.4另售)		
形状			
参照页	447	447	448

型式	YSI※12MDD 600V 10A	YSI※17MDDD 250V 10A	YSI※3/4MK 600V 40A/10A
针数(尺寸)	12	17	3/4
电线连接方式	压接(插针CC1.6另售)	压接(插针CC1.6另售)	压接(插针CC4.0/1.6另售)
形状			
参照页	448	449	449

型式	YSI※6ME 600V 16A	YSI※8MEE 600V 16A	YSI※6MHE 600V 16A
针数(尺寸)	6	8	6
电线连接方式	压接(插针CC2.5另售)	压接(插针CC2.5另售)	压接(插针CC4.0/2.5另售)
形状			
参照页	450	450	451

型式	YSI※20MEEE 600V 16A	YSI※2MHH 600V 100A	YSAIM3
针数(尺寸)	20	2	3
电线连接方式	压接(插针CC2.5另售)	压接(插针CC0.8另售)	气动管连接
形状			
参照页	451	452	452

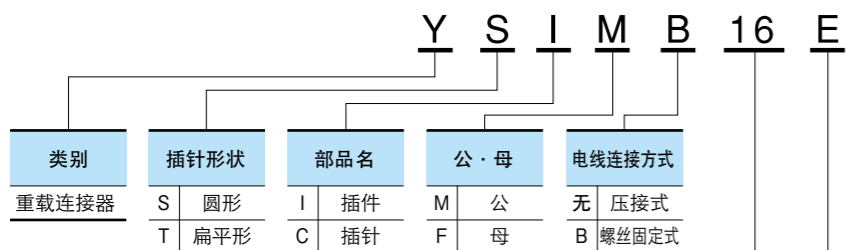
用途一览表

插件的种类

使用圆形插针的插件				
种类	(标准)插件	复合插件	模块插件	
型号	YSI※ZD,DD,E,EE	YSI※K	YSI※M	

使用扁平形插针的插件				
插件	插件	插件		
型号	YTI※DD	YTI※D		
参照页	475	476		

型号的决定方法



针数	针数	针数	针数
3	3针	15	15针
4	4针	16	16针
5	5针	18	18针
6	6针	20	20针
7	7针	24	24针
8	8针	32	32针
10	10针	42	42针
12	12针	46	46针

尺寸·额定			尺寸·额定		
记号	尺寸	电流	记号	尺寸	电流
ZD	A形	10A	MC	※2	40A
ZD2	A形	10A	MC2	※2	40A
ZDD	A形	10A	MC3	※2	40A
ZE	A形	16A	MDD	※2	10A
D	B形	10A	ME	※2	16A
DD	B形	10A	MEE	※2	16A
E	B形	16A	MEEE	※2	16A
EE	B形	16A	MHE	※2	16A
HE	B形	16A	MHH	※2	100A
SB	B形	35A	MK	※3	40A/10A
K	※1	多种			

(记入例) YSIMB24E
公插件 螺丝固定式 24针 B形 16A

※复合形为 B 形
※模块组合为 B 形
※复合模块组合为 B 形

插件的构造

构造和注意

- 将公插件插入母插件时，在其它插针接触前地线端子首先接触；拨开插件时则相反，在其它插针分离后地线端子最后分离的安全构造。
- 插件可安装到外罩·底座、导轨支架以及嵌板上。
- 一般情况下，公插件（公插针）安装于外罩、母插件（母插针）安装于底座上。但也可相反安装。
- 请注意不要在工作状态下插拔插件。
- 多个外罩·底座排列使用时，为防止插接错误请使用编码针、定位针/销
- 因为镀银插针接触空气会逐渐变色，所以保管时请放在密闭容器内进行保管。如果有施工后不插合的情况时，请用护套或塑料袋将插件包起，尽量防止与空气接触。
- 电线与插针的连接方式有以下 2 种。
 - 压接式
将插入插针的电线进行压接的方式。根据连接部的适当抗拉强度（参照表 1）确保压接品质。因此，请选用与所使用电线规格相适应的插针、使用经调整的压接工具。
 - 螺丝固定式
将电线插入插针后，拧紧插针上的小螺丝进行电线固定的方式。请以适当力矩（参照表 2）拧紧。插针一般带有电线保护片、不带的情况下请将管形预绝缘端头压接在电线上后用螺丝固定。

表1（采用规格：DIN EN60352-2）

电线尺寸		抗拉强度
mm ²	AWG	N
0.25		32
0.32	22	40
0.5	20	60
0.75		85
0.82	18	90
1.0		108
1.3	16	135
1.5		150
2.1	14	200
2.5		230
3.3	12	275
4.0		310
5.3	10	355
6.0		360
8.4	8	370
10.0		380

表2

螺纹尺寸	插件种类	拧紧力矩值 (N·m)	螺丝刀尺寸
M3	螺丝端子：3ZD、4ZD、5ZE	0.25	0.4×2.5
M3	螺丝端子：10ZE、16ZE、32ZE	0.5	0.5×3.5 或尺寸±1
M3	螺丝端子：6~48E、3~32HE 各种安装端子、定位针、定位销	0.5	0.5×3.5
M4	地线端子：A形、B形、8/24K	1.2	0.5×3.5 或尺寸±1
M4	螺丝端子：6SB、12SB	1.2	0.8×4.5
M5	地线端子：6SB、12SB、4/0K、4/2K、4/8K、12/2K	2.0	0.8×4.5 1.2×8
M6	螺丝端子：4/0K、4/2K、4/8K (80A)	参照表3	0.8×4.5

表3

可连接电线尺寸 (mm ²)	0.5~1.0	1.5	2.5	4.0~16.0
拧紧扭矩 (N·m)	额定80A 额定16A	— 0.5	1.2 0.5	2.0 0.5

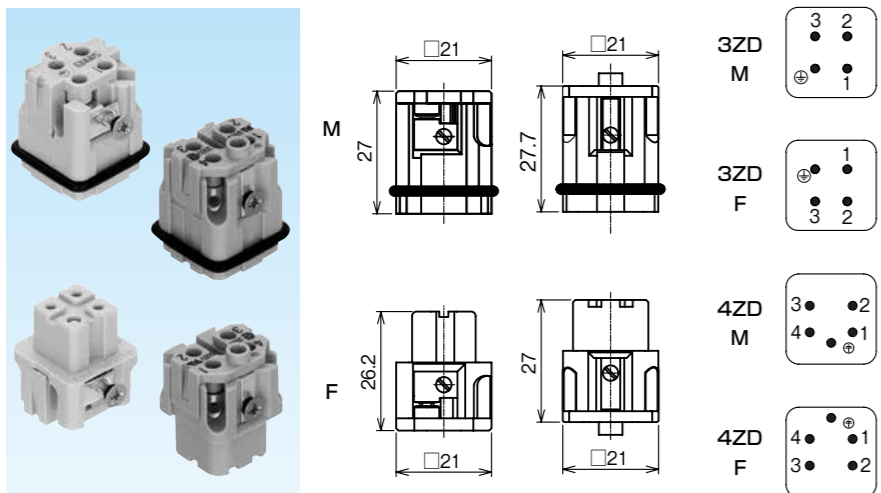
详情请参照网页中技术资料的重载连接器「管形预绝缘端头的施工要领书」。

- 采取特殊方式以保证插件上的安装螺丝 (M3) 在保管和运输中不会脱落。
- UL、CSA 规格中额定电压一般为 600V，EN(欧洲规格)中污染度 3 时的额定电压为 250V 或 500V。以 EN 规格使用插件时，通过减少插针数量方法，ZD、D、DD 类插件的额定电压可由 250V 提高到 380V 和 500V 使用，另外 EE 类插件的额定电压也可由 500V 提高到 380V 和 1000V 使用。关于插针排列的详情敬请咨询。

3 + ⊕, 4 + ⊕

YSI※ZD 型

- 3A 形、电线为螺丝固定式的插件。电线连接请使用带绝缘套管。
- 插件内装插针。
- 地线采用插件地线构造。
- 接线侧的插针排列号如图所示。



【螺丝固定式】

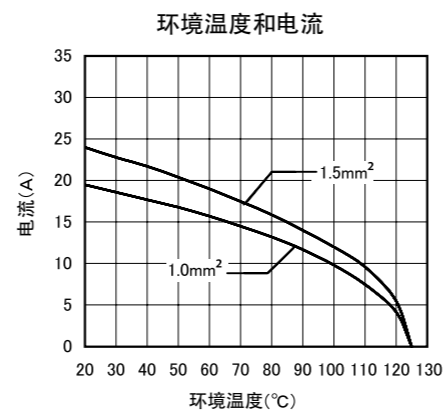
交货期分类	型号	公母	针数	尺寸	可安装外罩·底座的尺寸	重量 (g/个)	装袋数 (个/袋)
○	YSIMB3ZD	公	3 + ⊕	3A	3A (金属制)	14	1
○	YSIFB3ZD	母				12	1
○	YSIMB4ZD	公	4 + ⊕			14	1
○	YSIFB4ZD	母				14	1

主要材质	色调	接线方式	互换性	环境
PC	象牙白色	螺丝式	有	RoHS 10物质对应

600V 10A 尺寸 3A 螺丝固定式

式样

额定电流	10A
额定电压	UL/CSA 600V
	DIN/EN (污染度3) 230/400V
耐电压	2.21KV
绝缘电阻	10 ¹⁰ Ω以上
接触电阻	3mΩ以下
工作温度范围	-40~+125℃
材料	PC
插针	内装
电线连接方式	螺丝固定
电线尺寸	0.75~1.5mm ²
编码针/销	无

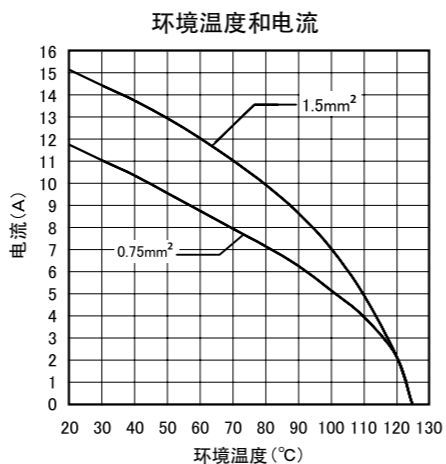


主要材质	色调	接线方式	互换性	环境
PC	象牙白色	压接	有	RoHS 10物质对应

600V 10A 尺寸 3A' 压接式

式样

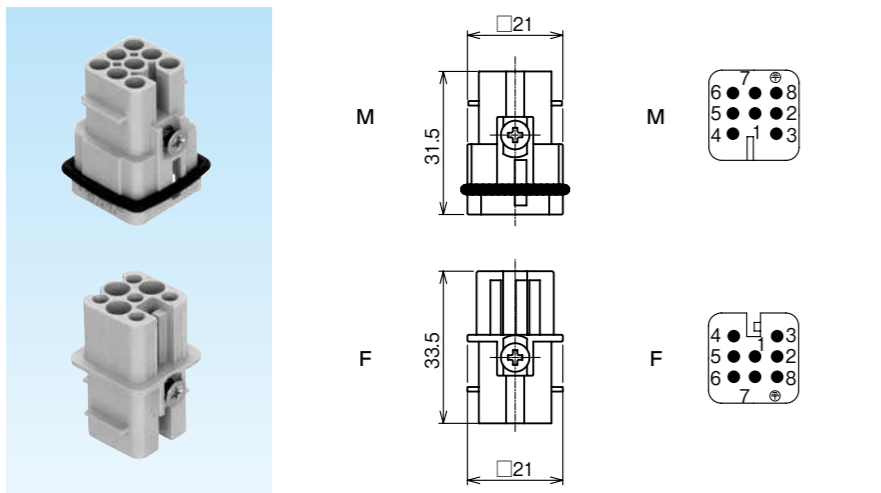
额定电流	10A
额定电压	UL/CSA 600V
	DIN/EN (污染度3) 250V
耐电压	2.21KV
绝缘电阻	10 ¹⁰ Ω以上
接触电阻	3mΩ以下
工作温度范围	-40~+125℃
材料	PC
插针	CC1.6 (另售)
电线连接方式	压接
电线尺寸	0.14~2.5mm ²
编码针	SCPA450



7 + ⊕

YSI※7ZD 型

- 3A' 形、插针以标准密度排列的插件。
- 地线采用插针地线构造。
- 请使用树脂制的外罩·底座。
- 接线侧的插针排列号如图所示。



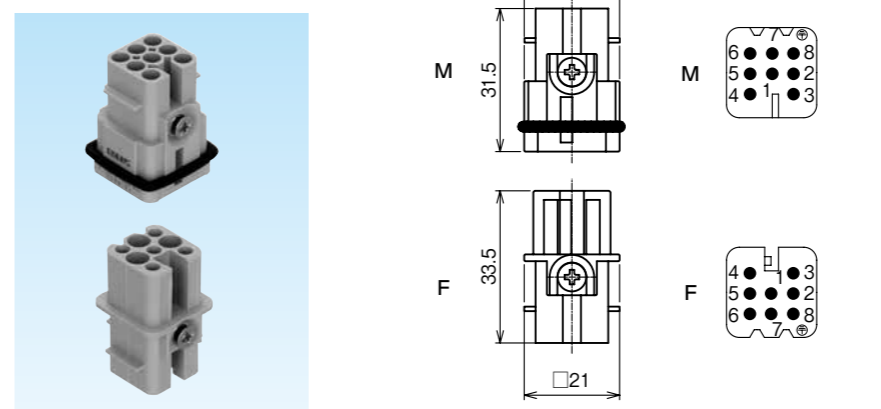
【压接式】

交货期分类	型号	公母	针数	尺寸	可安装外罩·底座的尺寸	重量 (g/个)	装袋数 (个/袋)
○	YSIM7ZD	公	7 + ⊕	3A'	3A' (树脂制)	9	1
○	YSIF7ZD	母				10	1

8 (7 + ⊕)

YSI※8ZD 型

- 使用压铸铝合金 (金属制) 外罩·底座时则属于低压式样。
- 地线采用插针地线构造。
- 接线侧的插针排列号如图所示。



【压接式】

交货期分类	型号	公母	针数	尺寸	可安装外罩·底座的尺寸	重量 (g/个)	
						标准	标准
○	YSIM8ZD	公	8 (7 + ⊕)	3A (3A')	3A (金属制) 3A' (树脂制)	9	1
○	YSIF8ZD	母				10	1

由于容纳插件的外罩·底座的材质不同, 插件的额定电压也随之发生变化。

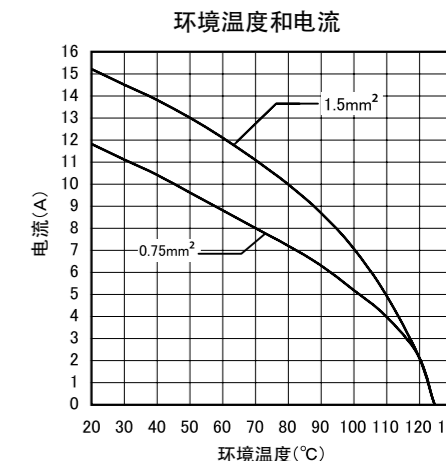
型号	可安装外罩·底座的材质	额定电压
YSIM8ZD	金属制	DIN: 50V UL/CSA: 42V
YSIF8ZD	树脂制	DIN: 250V UL/CSA: 600V

主要材质	色调	接线方式	互换性	环境
PC	象牙白色	压接	有	RoHS 10物质对应

42V 10A 尺寸 3A 压接式

式样

额定电流	10A
额定电压	UL/CSA 42V
	DIN/EN (污染度3) 参照左表的额定电压
耐电压	2.21KV
绝缘电阻	10 ¹⁰ Ω以上
接触电阻	3mΩ以下
工作温度范围	-40~+125℃
材料	PC
插针	CC1.6 (另售)
电线连接方式	压接
电线尺寸	0.14~2.5mm ²
编码针	SCPA450

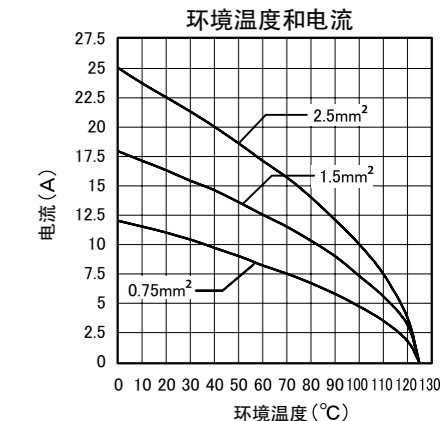


主要材质	色调	接线方式	互换性	环境
PC	象牙白色	压接	有	RoHS 10物质对应

600V 10A 尺寸 3A 压接式

式样

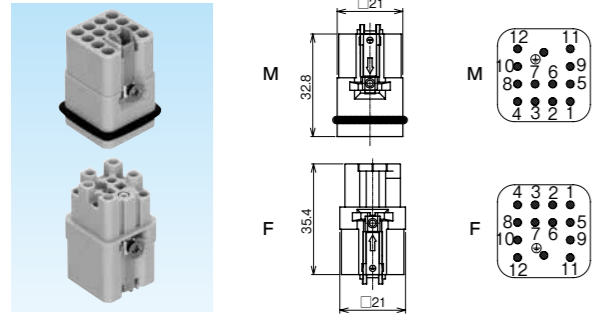
额定电流	10A
额定电压	UL/CSA 600V
	DIN/EN (污染度3) 400V
耐电压	3.31KV
绝缘电阻	10 ¹⁰ Ω以上
接触电阻	3mΩ以下
工作温度范围	-40~+125℃
材料	PC
插针	CC1.6 (另售)
电线连接方式	压接
电线尺寸	0.14~2.5mm ²
地线插针	内装(螺丝固定)
地线用电线尺寸	0.5~2.5mm ²
编码针/销	SCPA517/518



12 + ⊕

YSI※12ZDD※※型

- 3A形、插针以高密度排列的插件。
- 因型号不同、地线电线尺寸也不同。
- 地线插针的压接用转换头为专用。
- 接线侧的插针排列号如图所示。
- 内装地线插针，也销售地线插针单品。



标准	标准
UL US	CE

【压接式】

交货期分类	型号	公母	地线电线尺寸 mm ²	针数	尺寸	可安装外罩底座的尺寸	重量 (g/个)	装袋数 (个/袋)
○	YSIM12ZDD0305	公	0.25~0.5	12 + ⊕	3A	3A (金属制)	10	1
○	YSIF12ZDD0305	母					11	1
○	YSIM12ZDD0710	公	0.75~1.0	12 + ⊕	3A	3A (金属制)	10	1
○	YSIF12ZDD0710	母					11	1
○	YSIM12ZDD1525	公	1.5~2.5	12 + ⊕	3A	3A (金属制)	10	1
○	YSIF12ZDD1525	母					11	1

【另售地线插针】

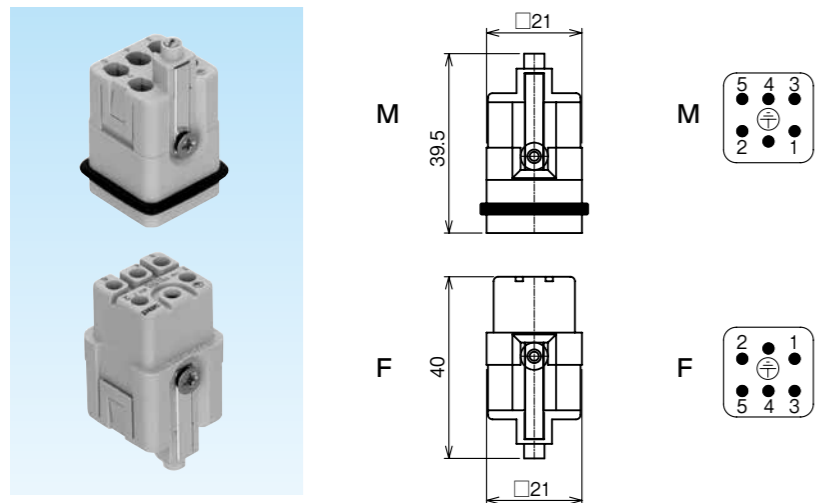
以最少装袋数为销售单位。

交货期分类	型号	公母	地线电线尺寸 mm ²	重量 (g/个)	装袋数 (个/袋)
○	YSCMQ05	公	0.25~0.5	1.1	5
	YSCFQ05	母		1.4	5
○	YSCMQ10	公	0.75~1.0	1.1	5
	YSCFQ10	母		1.4	5
○	YSCMQ25	公	1.5~2.5	1.1	5
	YSCFQ25	母		1.4	5

5 + ⊕

YSI※5ZE 型

- 3A形、插针以高密度排列的插件。
- 可安装继电器插针。
- 地线采用插件地线构造。地线连接请使用带绝缘套管。
- 接线侧的插针排列号如图所示。



标准	标准
UL US	CE

【压接式】

交货期分类	型号	公母	针数	尺寸	可安装外罩底座的尺寸	重量 (g/个)	装袋数 (个/袋)
○	YSIM5ZE	公	5 + ⊕	3A	3A (金属制)	12	1
○	YSIF5ZE	母				13	1

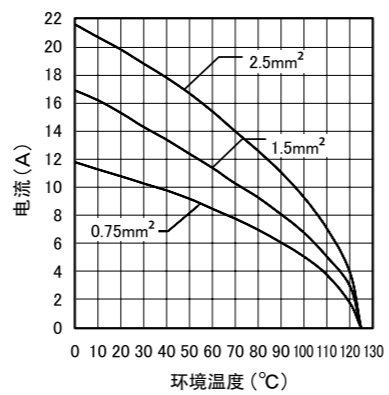
主要材质	色调	接线方式	互换性	环境
PC	象牙白色	压接	有	RoHS 10物质对应

600V 10A 尺寸 3A 压接式

式样

额定电流	10A	
额定电压	UL/CSA	600V
	DIN/EN (污染度3)	400V
耐电压	3.31KV	
绝缘电阻	10 ¹⁰ Ω以上	
接触电阻	3mΩ以下	
工作温度范围	-40~+125℃	
材料	PC	
插针	CC1.6 (另售)	
电线连接方式	压接	
电线尺寸	0.14~2.5mm ²	
地线插针	附属压着(内藏)	
地线用电线尺寸	YSTL268	
编码针/销	SCPA504	

环境温度和电流



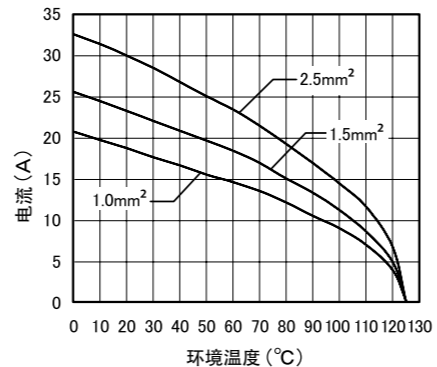
主要材质	色调	接线方式	互换性	环境
PC	象牙白色	压接	有	RoHS 10物质对应

600V 16A 尺寸 3A 压接式

式样

额定电流	16A	
额定电压	UL/CSA	600V
	DIN/EN (污染度3)	230V/400V
耐电压	2.21KV	
绝缘电阻	10 ¹⁰ Ω以上	
接触电阻	1mΩ以下	
工作温度范围	-40~+125℃	
材料	PC	
插针	CC2.5 (另售)	
电线连接方式	压接	
电线尺寸(地线电线以外)	0.5~4mm ²	
地线插针	内装(螺丝固定)	
地线用电线尺寸	0.5~2.5mm ²	
编码针/销	SCPA453	

环境温度和电流



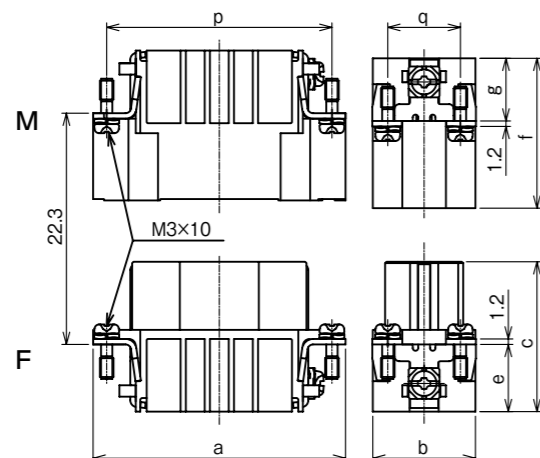
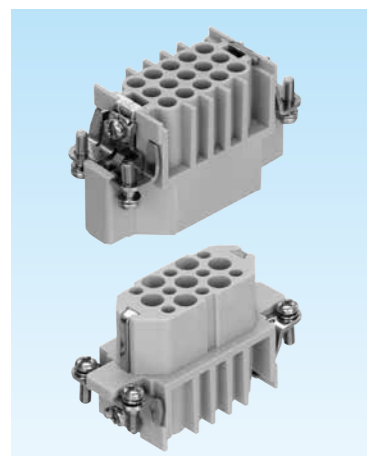
15 + ⊕, 25 + ⊕, 50 + ⊕

主要材质	色调	接线方式	互换性	环境
PC	象牙白色	压接	有	RoHS 10物质对应

YSI※ZD型

600V 10A 压接式

●A形、插针以标准密度排列的插件。



式样

额定电流	10A
额定电压	UL/CSA 600V
	DIN/EN (污染度3) 250V
耐电压	2.21KV
绝缘电阻	10 ¹⁰ Ω以上
接触电阻	3mΩ以下
工作温度范围	-40~+125℃
材料	PC
插针	CC1.6 (另售)
电线连接方式	压接
电线尺寸	0.14~2.5mm ²
编码针/销	SCPA448/449

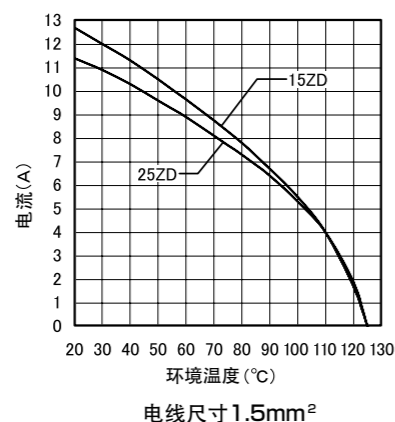
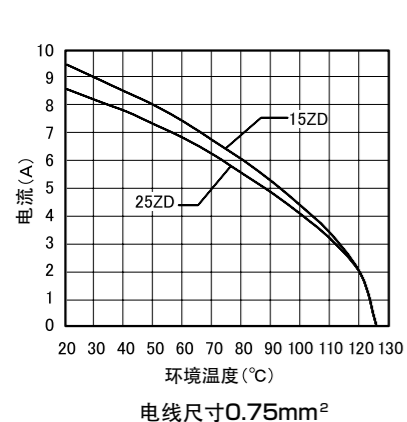
【压接式】

标准	标准
UL US	CE

交货期分类	型号	公母	针数	尺寸	可安装外罩底座的尺寸	a	b	c	e	f	g	p	q	重量 (g/个)	装袋数 (个/袋)
○	YSIM15ZD	公	15 + ⊕	10A	10A	55.6	22.6	33.0	14.9	33.0	13.8	49.5	16.0	14	1
○	YSIF15ZD	母												17	1
○	YSIM25ZD	公	25 + ⊕	16A	16A	72.0	22.6	36.0	15.8	34.0	14.8	66.0	16.0	21	1
○	YSIF25ZD	母												25	1
□	YSIM50ZD	公	50 + ⊕	32A	32A	2个YSI※25ZD并排使用即为50ZD							28	1	
□	YSIF50ZD	母											34	1	

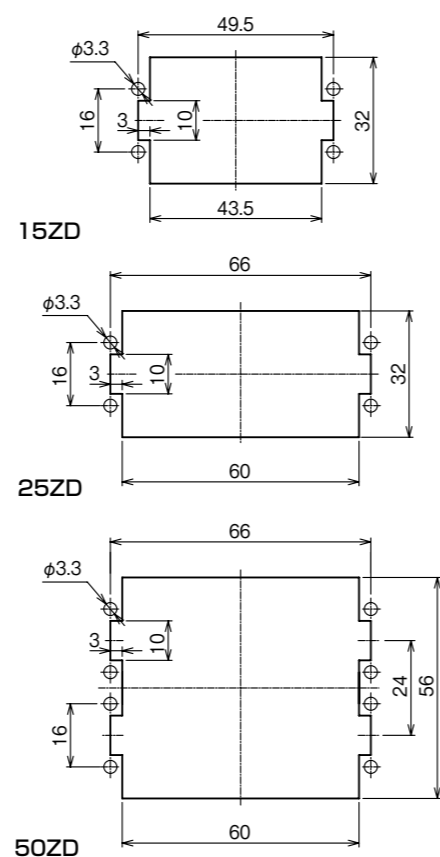
环境温度和电流

●插件的工作电流取决于连接电线尺寸和使用环境温度。



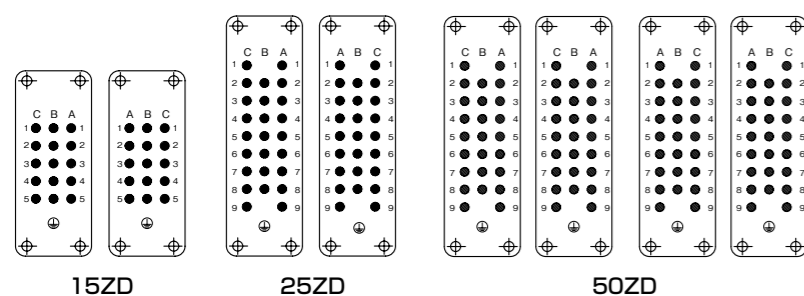
嵌板开孔尺寸

●在没有外罩·底座、使用嵌板的情况下，安装插件用的嵌板开孔尺寸。
●请在嵌板正面安装插件。



插针排列号

●接线侧的插针排列号如图所示。



10 + ⊕, 16 + ⊕, 32 + ⊕

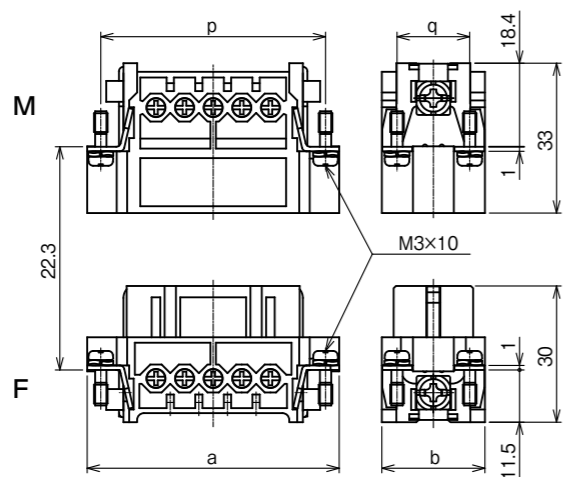
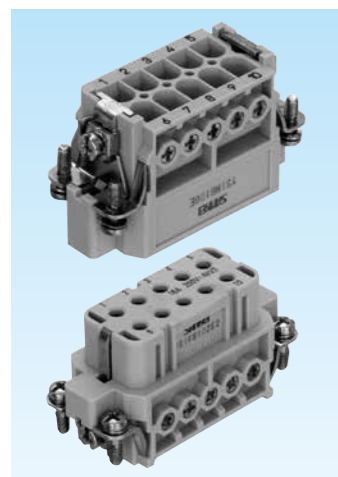
主要材质	色调	插接方式	互换性	环境
PC	象牙白色	螺丝式	有	RoHS 10物质对应

YSI※ZE型

600V 16A 螺丝固定式 / 压接式

- A形、插针以标准密度排列的插件。
- 插件内装螺丝固定式插针。
- 螺丝固定式插针内部装有保护板，因此可以裸线连接。

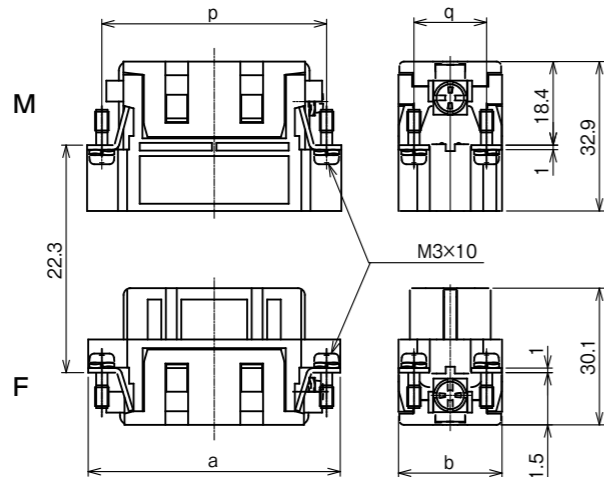
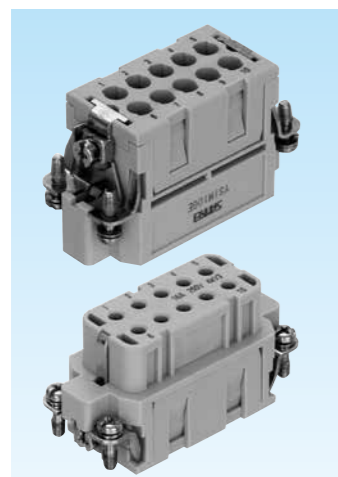
螺丝固定式



式样

额定电流	16A
额定电压	UL/CSA 600V
	DIN/EN (污染度3) 250V
耐电压	2.21KV
绝缘电阻	10 ¹⁰ Ω以上
接触电阻	1mΩ以下
工作温度范围	-40~+125℃
材料	PC
插针	内装/CC2.5(另售)
电线连接方式	螺丝固定/压接
电线尺寸(螺丝固定)	1~2.5mm ²
电线尺寸(压接)	0.5~4mm ²
编码针/销	SCPA448/449

压接式



【螺丝固定式】

交货期分类	型号	公母	针数	尺寸	可安装外罩·底座的尺寸	a	b	p	q	重量 (g/个)	装袋数 (个/袋)
○	YSIMB10ZE	公	10 + ⊕	10A	10A	56.0	23.0	49.5	16.0	46	1
○	YSIFB10ZE	母									
○	YSIMB16ZE	公	16 + ⊕	16A	16A	72.4	23.0	66.0	16.0	63	1
○	YSIFB16ZE	母									
○	YSIMB32ZE	公	32 + ⊕	32A	32A	2个YSI※16ZE并排使用即为32ZE				126	1
○	YSIFB32ZE	母									

【压接式】

交货期分类	型号	公母	针数	尺寸	可安装外罩·底座的尺寸	a	b	p	q	重量 (g/个)	装袋数 (个/袋)
	YSIM10ZE	公									
	YSIF10ZE	母									
	YSIM16ZE	公									
	YSIF16ZE	母									
	YSIM32ZE	公									
	YSIF32ZE	母									

正在准备制作中

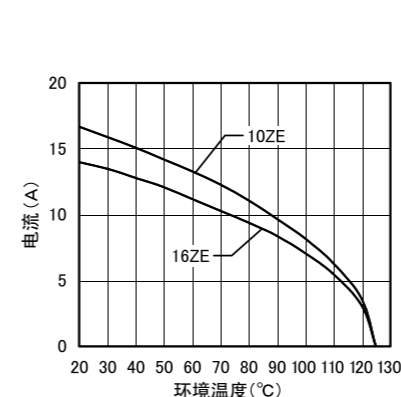
10 + ⊕, 16 + ⊕, 32 + ⊕

YSI※ZE型

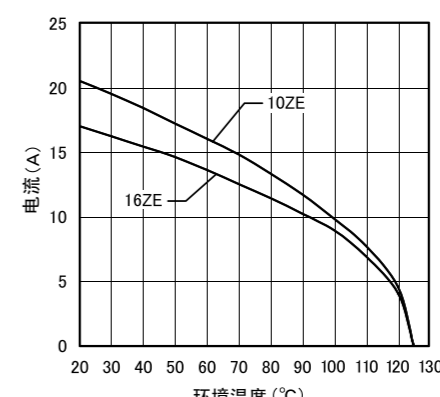
600V 10A 螺丝固定式 / 压接式

环境温度和电流

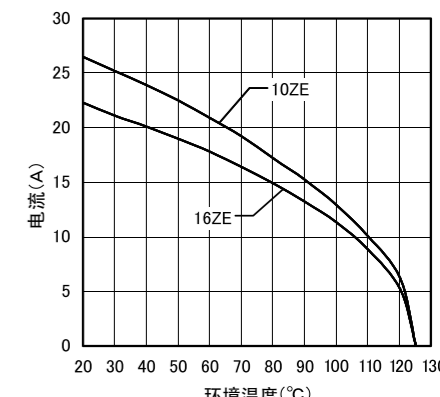
- 插件的工作电流取决于连接电线尺寸和使用环境温度。



电线尺寸1.0mm²



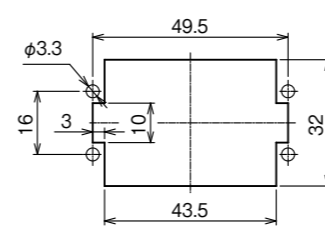
电线尺寸1.5mm²



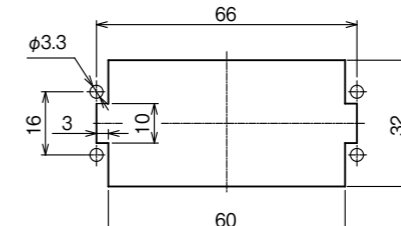
电线尺寸2.5mm²

嵌板开孔尺寸

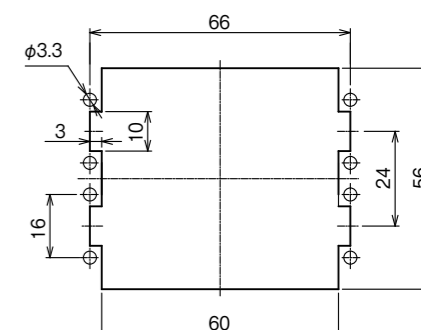
- 在没有外罩·底座、使用嵌板的情况下，安装插件用的嵌板开孔尺寸。
- 请在嵌板正面安装插件。



10ZE



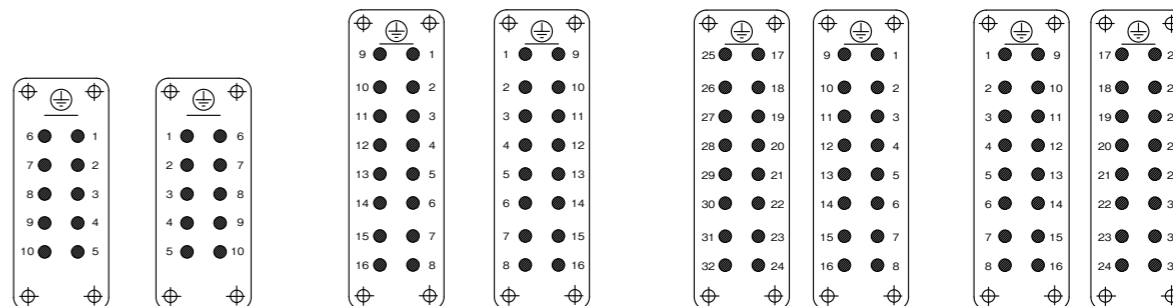
16ZE



32ZE

插针排列号

- 接线侧的插针排列号如图所示。



M

F

M

F

M

F

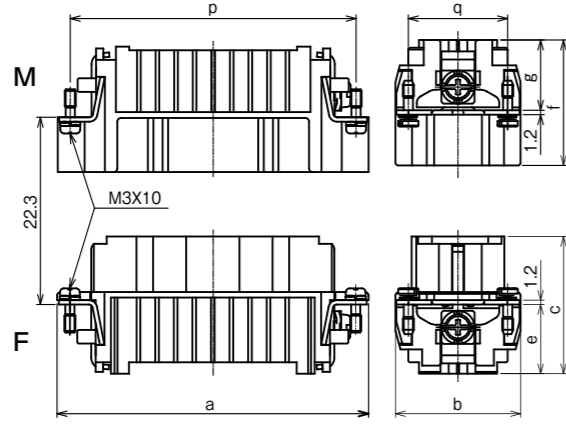
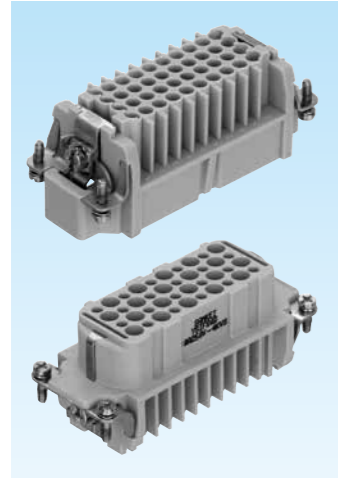
40 + ⊕, 64 + ⊕, 80 + ⊕, 128 + ⊕

YSI※D型

主要材质	色调	接线方式	互换性	环境
PC	象牙白色	螺丝式	有	RoHS 10物质对应

600V 10A 压接式

●B形、插件以标准密度排列的插件。



式样

额定电流	10A
额定电压	UL/CSA 600V
	DIN/EN (污染度3) 250V
耐电压	2.21KV
绝缘电阻	10 ¹⁰ Ω以上
接触电阻	3mΩ以下
工作温度范围	-40~+125℃
材料	PC
插针	CC1.6 (另售)
电线连接方式	压接
电线尺寸	0.14~2.5mm ²
定位针/销	SCPA448/449
编码针	SCPA450

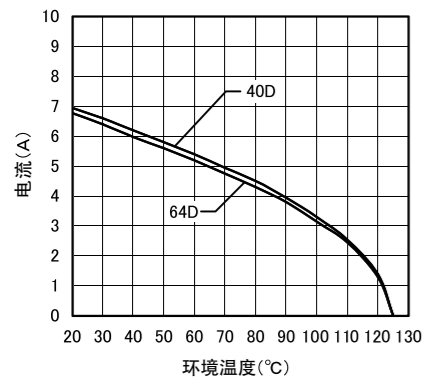
【压接式】

交货期分类	型号	公母	针数	尺寸	可安装外罩·底座尺寸	a	b	c	e	f	g	p	q	重量 (g/个)	装袋数 (个/袋)
	YSIM40D	公	40 + ⊕	16B	16B										
	YSIF40D	母													
	YSIM64D	公	64 + ⊕	24B	24B										
	YSIF64D	母													
	YSIM80D	公	80 + ⊕	32B	32B										
	YSIF80D	母													
	YSIM128D	公	128 + ⊕	48B	48B										
	YSIF128D	母													

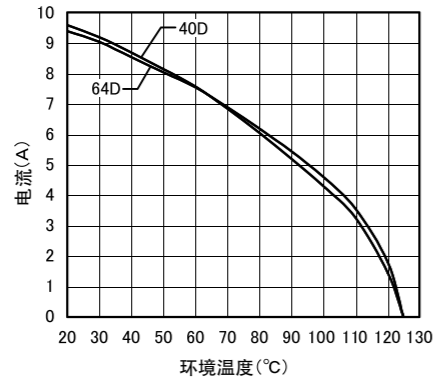
正在准备制作中

环境温度和电流

●插件的工作电流取决于连接电线尺寸和使用环境温度。



电线尺寸0.75mm²



电线尺寸1.5mm²

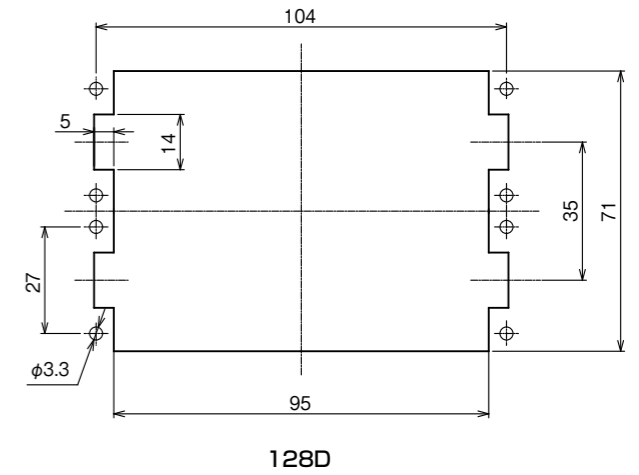
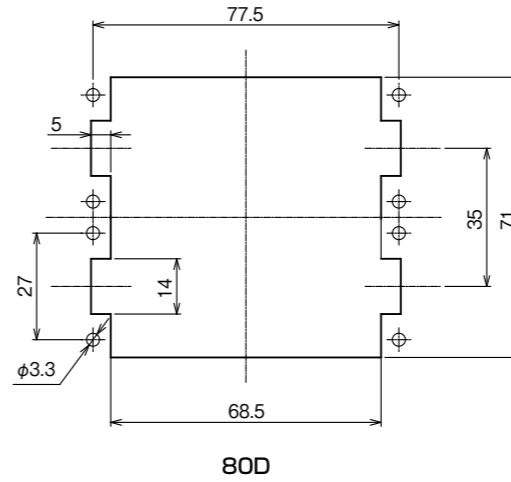
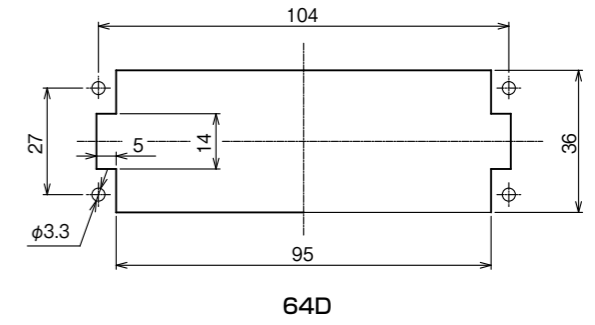
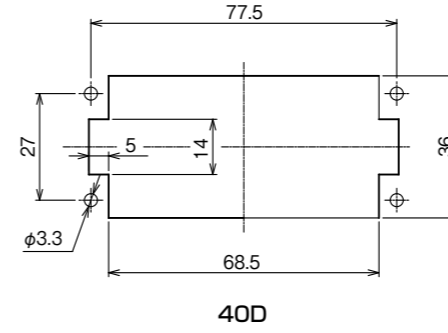
40 + ⊕, 64 + ⊕, 80 + ⊕, 128 + ⊕

YSI※D型

600V 10A 压接式

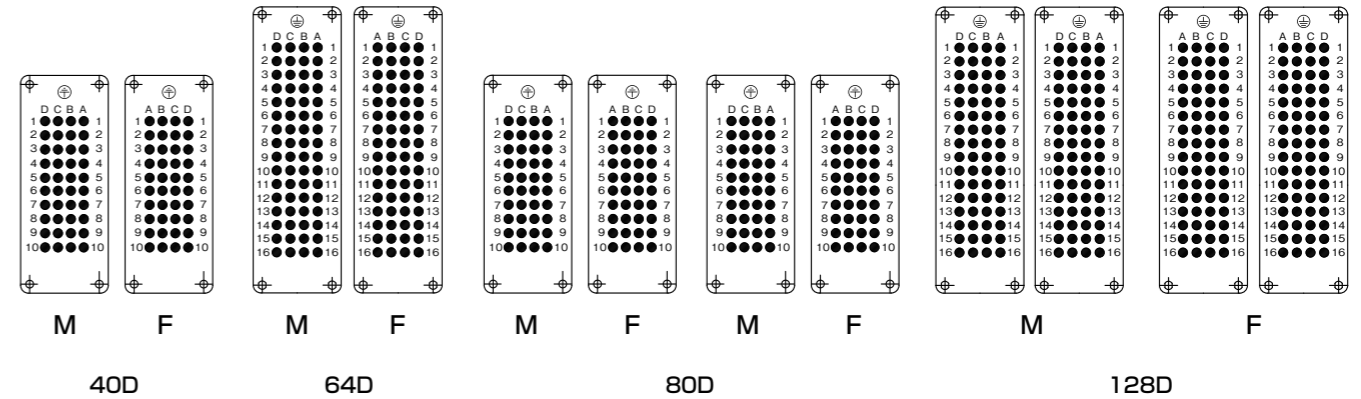
嵌板开孔尺寸

- 在没有外罩·底座、使用嵌板的情况下，安装插件用的嵌板开孔尺寸。
- 请在嵌板正面安装插件。



插针排列号

●接线侧的插针排列号如图所示。

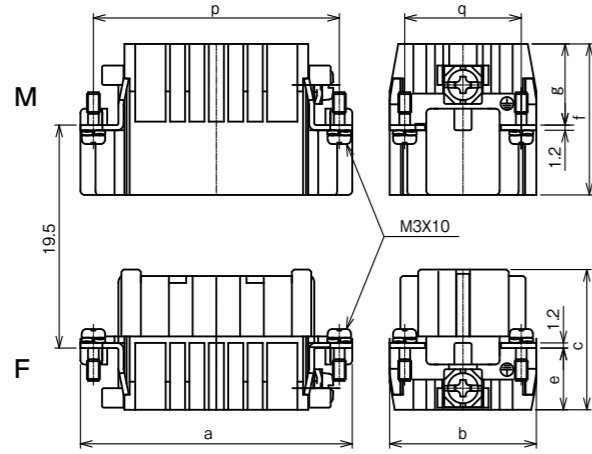
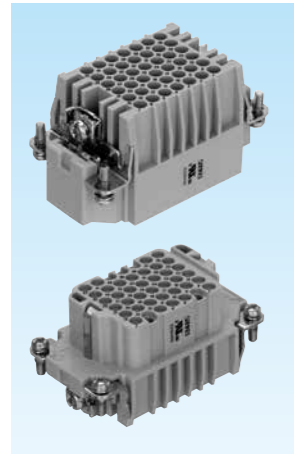


15 + ⊕, 24 + ⊕, 42 + ⊕, 72 + ⊕, 108 + ⊕, 144 + ⊕, 216 + ⊕

YSI※DD型

600V 10A 压接式

●B形、插针以高密度排列的插件。



式样

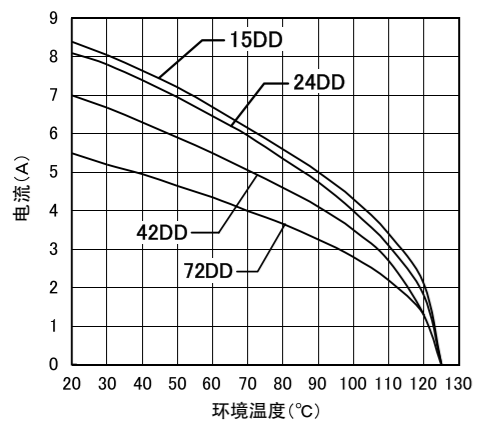
额定电流	10A
额定电压	UL/CSA 600V
	DIN/EN (污染度3) 250V
耐电压	2.21KV
绝缘电阻	10 ¹⁰ Ω以上
接触电阻	3mΩ以下
工作温度范围	-40~+125℃
材料	PC
插针	CC1.6 (另售)
电线连接方式	压接
电线尺寸	0.14~2.5mm ²
定位针/销	SCPA448/449
编码针	SCPA450

【压接式】

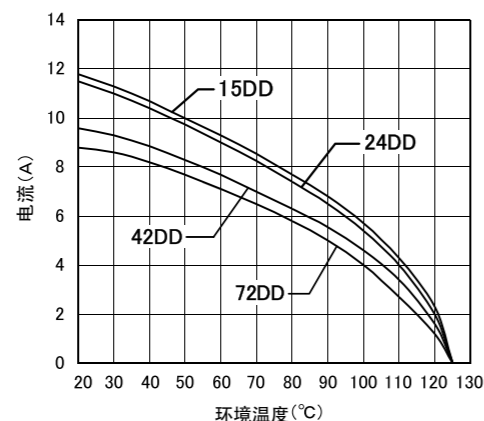
交货期分类	型号	公母	针数	尺寸	可安装外罩·底座尺寸	a	b	c	e	f	g	p	q	重量 (g/个)	装袋数 (个/袋)
○	YSIM15DD	公	15 + ⊕	3B	3B	50.0	22.0	33.0	14.0	35.0	19.0	44.0	16.0	29	1
○	YSIF15DD	母													
○	YSIM24DD	公	24 + ⊕	6B	6B	50.0	34.0	33.0	14.0	35.0	19.0	44.0	27.0	45	1
○	YSIF24DD	母													
○	YSIM42DD	公	42 + ⊕	10B	10B	63.0	34.0	33.0	14.0	35.0	19.0	57.0	27.0	53	1
○	YSIF42DD	母													
○	YSIM72DD	公	72 + ⊕	16B	16B	84.0	34.0	33.0	14.0	35.0	19.0	78.0	27.0	67	1
○	YSIF72DD	母													
○	YSIM108DD	公	108 + ⊕	24B	24B	正在准备制作中									
○	YSIF108DD	母													
○	YSIM144DD	公	144 + ⊕	32B	32B	2个YSI※72DD并排使用即为144DD							134	1	
○	YSIF144DD	母													
○	YSIM216DD	公	216 + ⊕	48B	48B	正在准备制作中									
○	YSIF216DD	母													

环境温度和电流

●插件的工作电流取决于连接电线尺寸和使用环境温度。



电线尺寸0.75mm²



电线尺寸1.5mm²

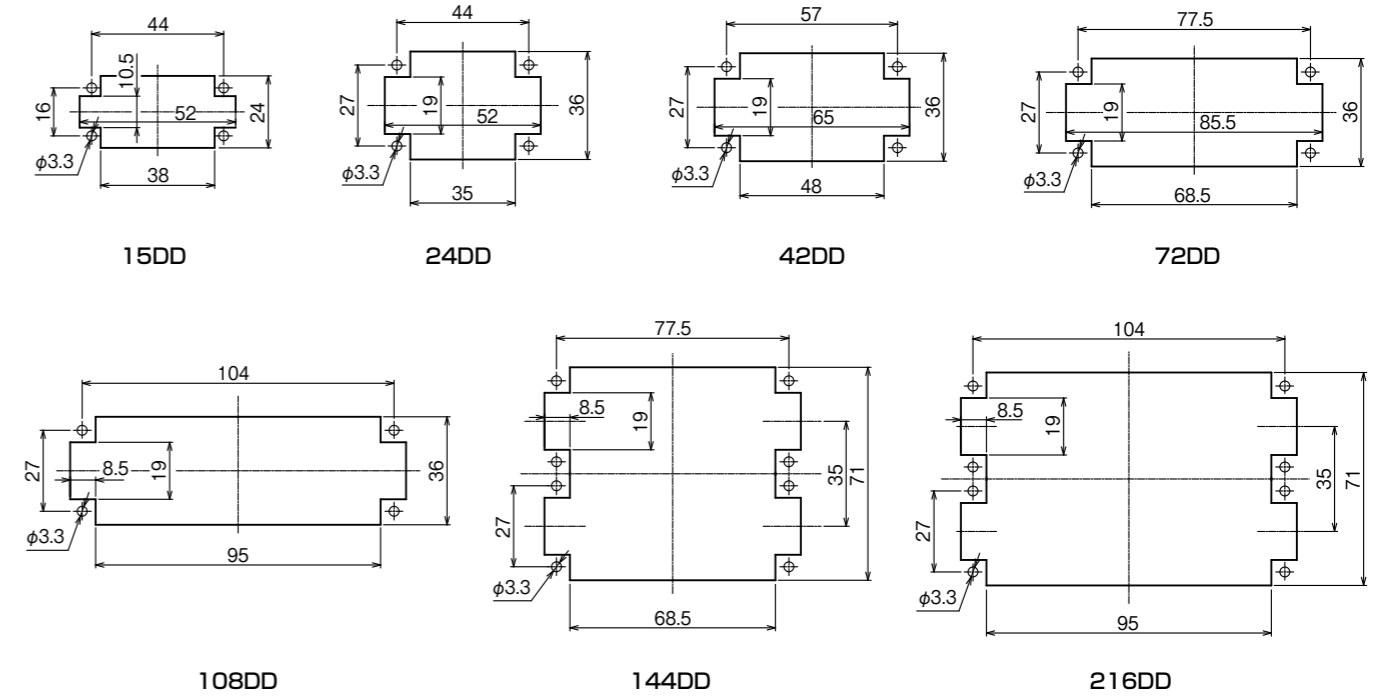
15 + ⊕, 24 + ⊕, 42 + ⊕, 72 + ⊕, 144 + ⊕, 216 + ⊕

YSI※DD型

600V 10A 压接式

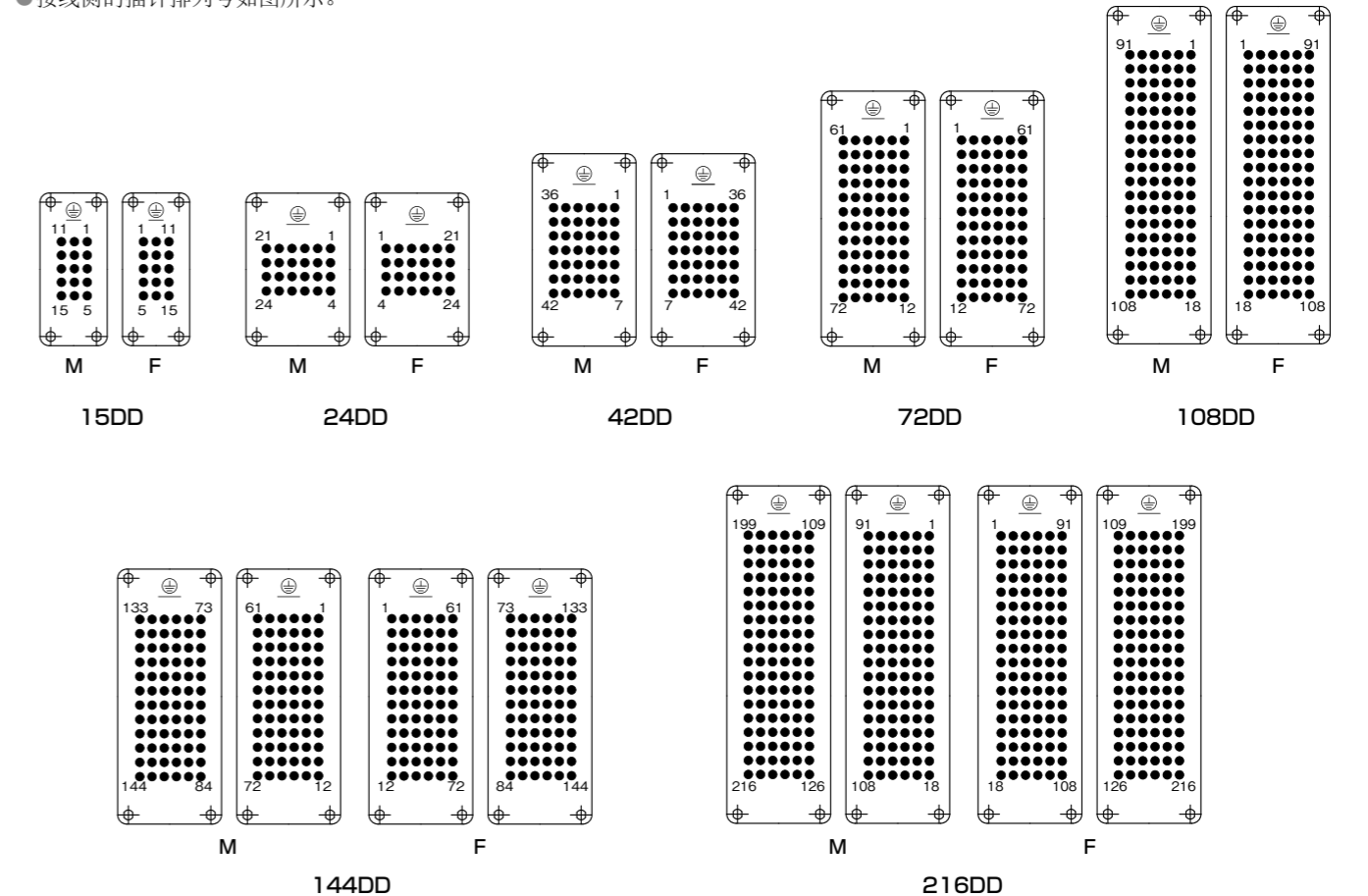
嵌板开孔尺寸

●在没有外罩·底座、使用嵌板的情况下，安装插件用的嵌板开孔尺寸。
●请在嵌板正面安装插件。



插针排列号

●接线侧的插针排列号如图所示。



6 + ⊕, 10 + ⊕, 16 + ⊕, 24 + ⊕, 32 + ⊕, 48 + ⊕

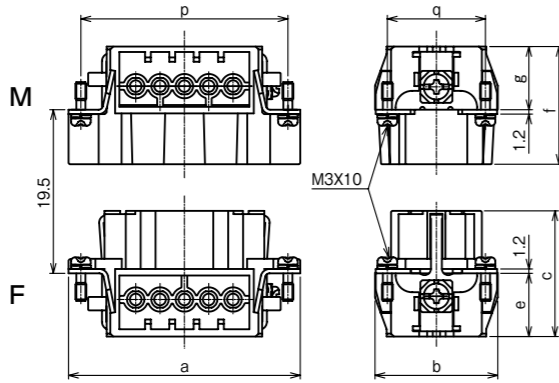
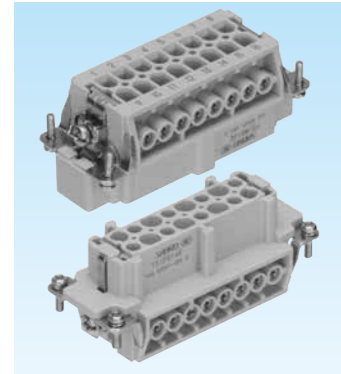
YSI※E型

600V 16A 螺丝固定式 / 压接式

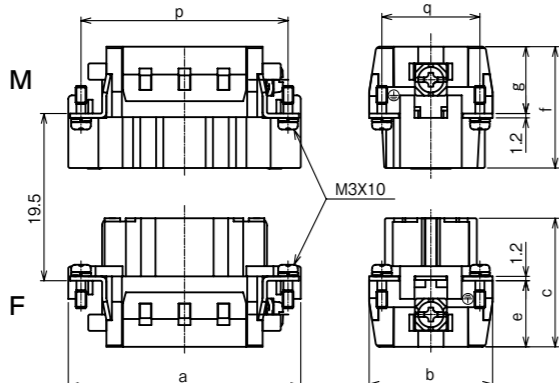
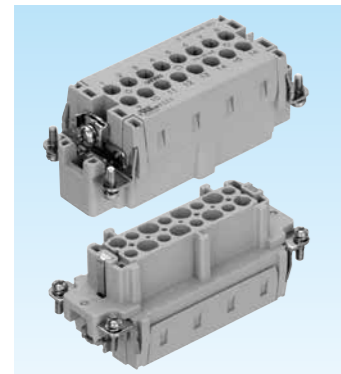
主要材质	色调	接线方式	插接方式	互换性	环境
PC	象牙白色	螺丝式	压接	有	RoHS 10物质对应

- B形、插针以标准密度排列的插件。
- 插件内装螺丝固定式插针。
- 可安装继电器插针。
- 螺丝固定式插针内部装有保护板，因此可以裸线连接。

螺丝固定式



压接式



式样

额定电流	16A
额定电压	UL/CSA 600V
	DIN/EN (污染度3) 500V
耐电压	3.31KV
绝缘电阻	10 ¹⁰ Ω以上
接触电阻	1mΩ以下
工作温度范围	-40~+125℃
材料	PC
插针	内装/CC2.5 (另售)
电线连接方式	螺丝固定/压接
电线尺寸(螺丝固定)	0.75~2.5mm ²
电线尺寸(压接)	0.5~4.0mm ²
定位针/销	SCPA448/449

【螺丝固定式】

交货期分类	型号	公母	针数	尺寸	可安装外罩·底座尺寸	a	b	c	e	f	g	p	q	重量 (g/个)	装袋数 (个/袋)
○	YSIMB6E	公	6 + ⊕	6B	6B	51.0	34.0	35.0	18.0	33.0	18.0	44.0	27.0	47	1
○	YSIFB6E	母												48	1
○	YSIMB10E	公	10 + ⊕	10B	10B	64.0	34.0	35.0	18.0	33.0	18.0	57.0	27.0	59	1
○	YSIFB10E	母												62	1
○	YSIMB16E	公	16 + ⊕	16B	16B	84.5	34.0	35.0	18.0	33.0	18.0	77.5	27.0	83	1
○	YSIFB16E	母												87	1
○	YSIMB24E	公	24 + ⊕	24B	24B	111.0	34.0	35.0	18.0	33.0	18.0	104.0	27.0	111	1
○	YSIFB24E	母												119	1
○	YSIMB32E	公	32 + ⊕	32B	32B	2个YSI※B16E并排使用即为32E							166	1	
○	YSIFB32E	母				174	1								
○	YSIMB48E	公	48 + ⊕	48B	48B	2个YSI※B24E并排使用即为48E							222	1	
○	YSIFB48E	母				238	1								

【压接式】

交货期分类	型号	公母	针数	尺寸	可安装外罩·底座尺寸	a	b	c	e	f	g	p	q	重量 (g/个)	装袋数 (个/袋)
○	YSIM6E	公	6 + ⊕	6B	6B	51.0	34.0	36.0	18.0	34.0	18.0	44.0	27.0	21	1
○	YSIF6E	母												23	1
○	YSIM10E	公	10 + ⊕	10B	10B	64.0	34.0	36.0	18.0	34.0	18.0	57.0	27.0	28	1
○	YSIF10E	母												32	1
○	YSIM16E	公	16 + ⊕	16B	16B	84.5	34.0	36.0	18.0	34.0	18.0	77.5	27.0	55	1
○	YSIF16E	母												59	1
○	YSIM24E	公	24 + ⊕	24B	24B	111.0	34.0	36.0	18.0	34.0	18.0	104.0	27.0	71	1
○	YSIF24E	母												79	1
□	YSIM32E	公	32 + ⊕	32B	32B	2个YSI※16E并排使用即为32E							110	1	
□	YSIF32E	母				118	1								
□	YSIM48E	公	48 + ⊕	48B	48B	2个YSI※24E并排使用即为48E							142	1	
□	YSIF48E	母				158	1								

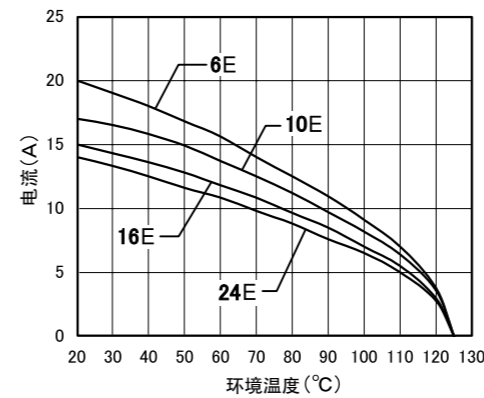
6 + ⊕, 10 + ⊕, 16 + ⊕, 24 + ⊕, 32 + ⊕, 48 + ⊕

YSI※E型

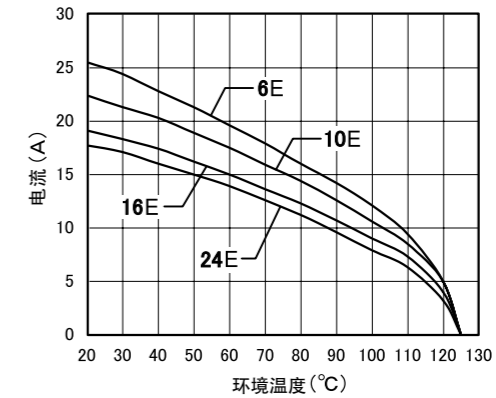
600V 16A 螺丝固定式 / 压接式

环境温度和电流

- 插件的工作电流取决于连接电线尺寸和使用环境温度。



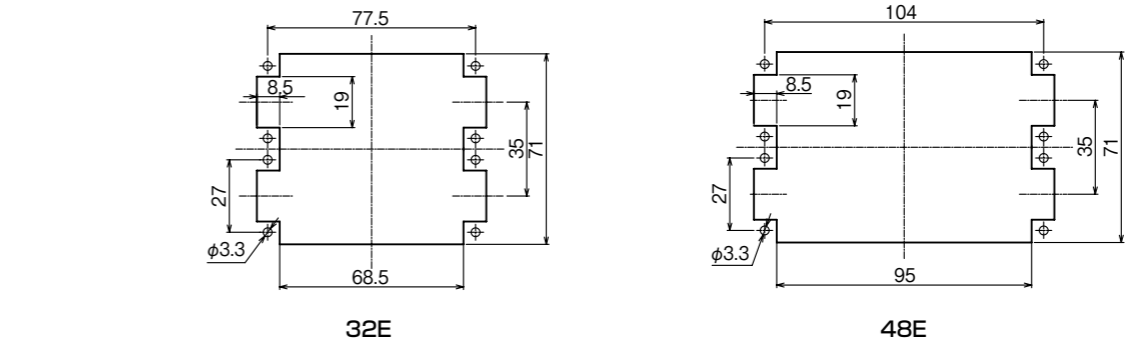
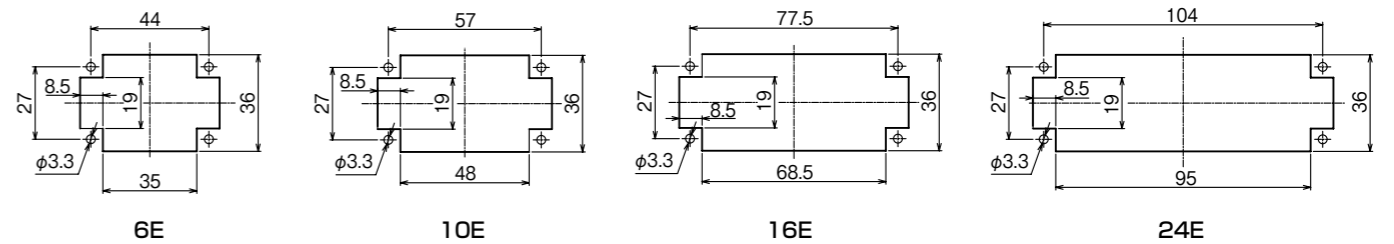
电线尺寸1.5mm²



电线尺寸2.5mm²

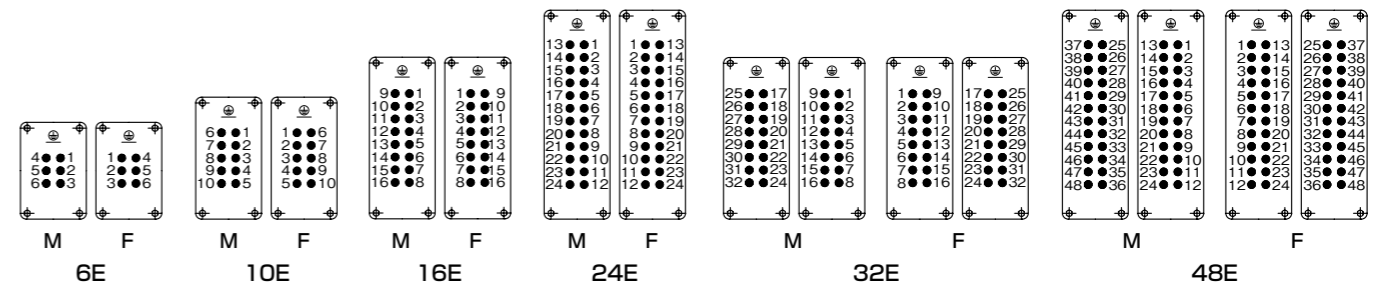
嵌板开孔尺寸

- 在没有外罩·底座、使用嵌板的情况下，安装插件用的嵌板开孔尺寸。
- 请在嵌板正面安装插件。



插针排列号

- 接线侧的插针排列号如图所示。



10 + \oplus , 18 + \oplus , 32 + \oplus , 46 + \oplus , 64 + \oplus , 92 + \oplus

10 + \oplus , 18 + \oplus , 32 + \oplus , 46 + \oplus , 64 + \oplus , 92 + \oplus

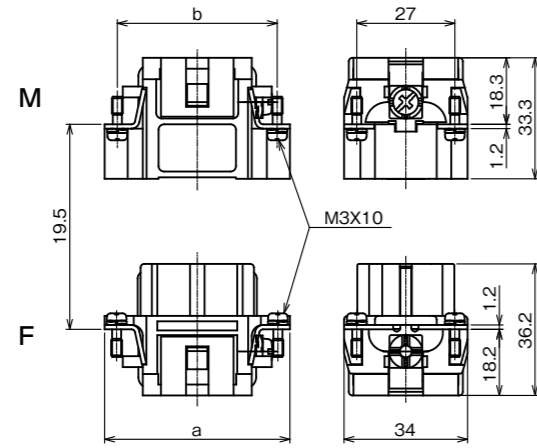
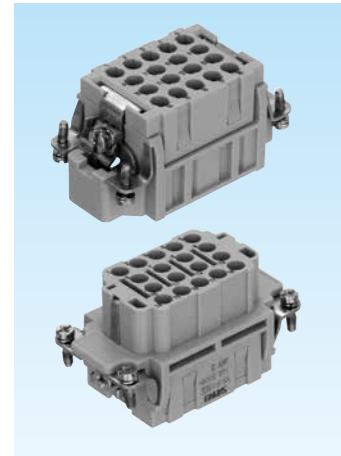
YSI※EE 型

600V 16A 压接式

YSI※EE 型

600V 16A 压接式

●B 形、插针以高密度排列的插件。



式样

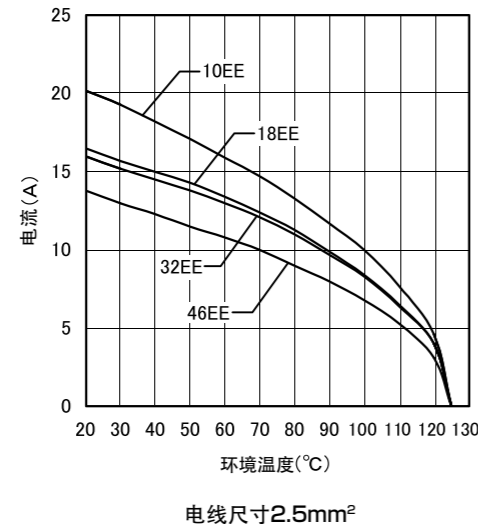
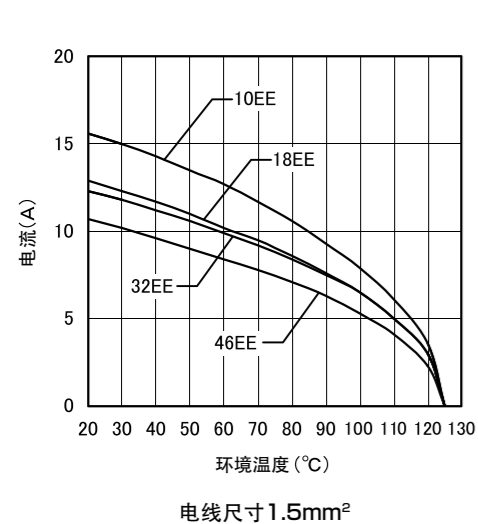
额定电流	16A
额定电压	UL/CSA 600V
	DIN/EN (污染度3) 500V
耐电压	3.31KV
绝缘电阻	10 ¹⁰ Ω以上
接触电阻	1mΩ以下
工作温度范围	-40~+125℃
材料	PC
插针	CC2.5 (另售)
电线连接方式	压接
电线尺寸(螺丝固定)	0.5~4mm ²
定位针/销	SCPA448/449
编码针	SCPA453

【压接式】

交货期分类	型号	公母	针数	尺寸	可安装外罩·底座的尺寸	a	b	重量 (g/个)	装袋数 (个/袋)	标准 CE
	YSIM10EE	公	10 + \oplus	6B						
	YSIF10EE	母								
	YSIM18EE	公	18 + \oplus	10B						
	YSIF18EE	母								
	YSIM32EE	公	32 + \oplus	16B	16B	84.5	77.5	47	1	
	YSIF32EE	母						48	1	
	YSIM46EE	公	46 + \oplus	24B						
	YSIF46EE	母								
	YSIM64EE	公	64 + \oplus	32B	32B	2个YSI※32EE并排使用即为64EE		94	1	
	YSIF64EE	母						96	1	
	YSIM92EE	公	92 + \oplus	48B						
	YSIF92EE	母								

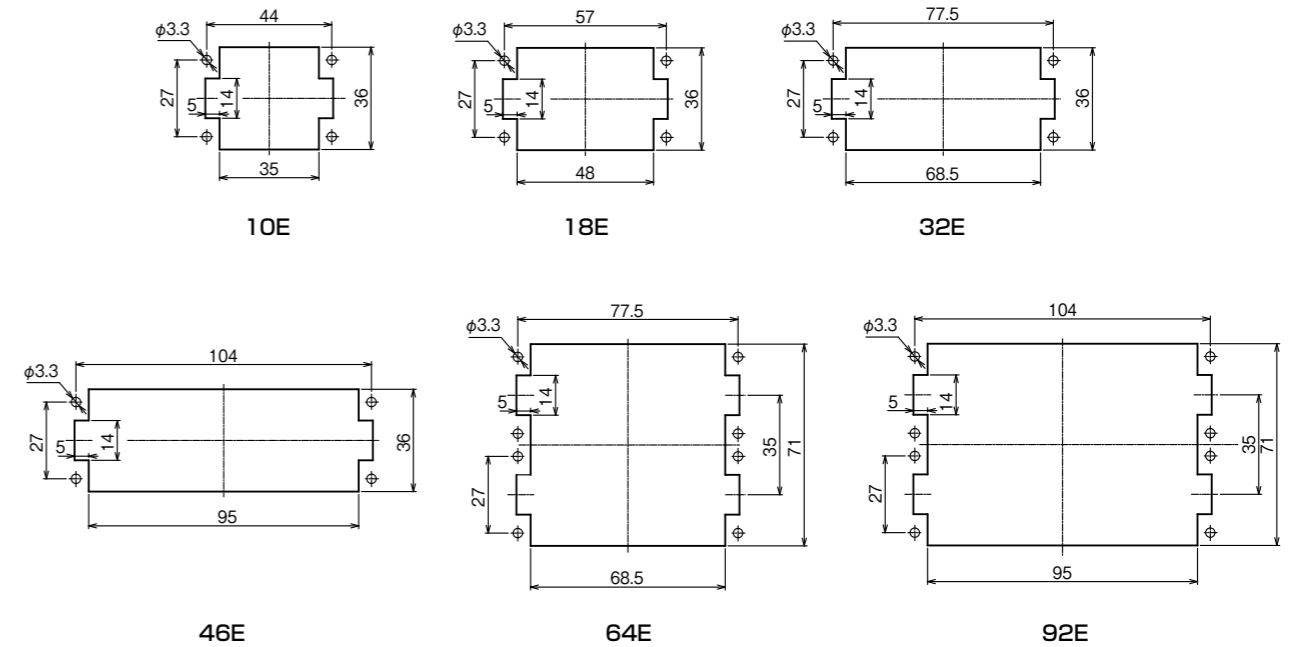
环境温度和电流

●插件的工作电流取决于连接电线尺寸和使用环境温度。



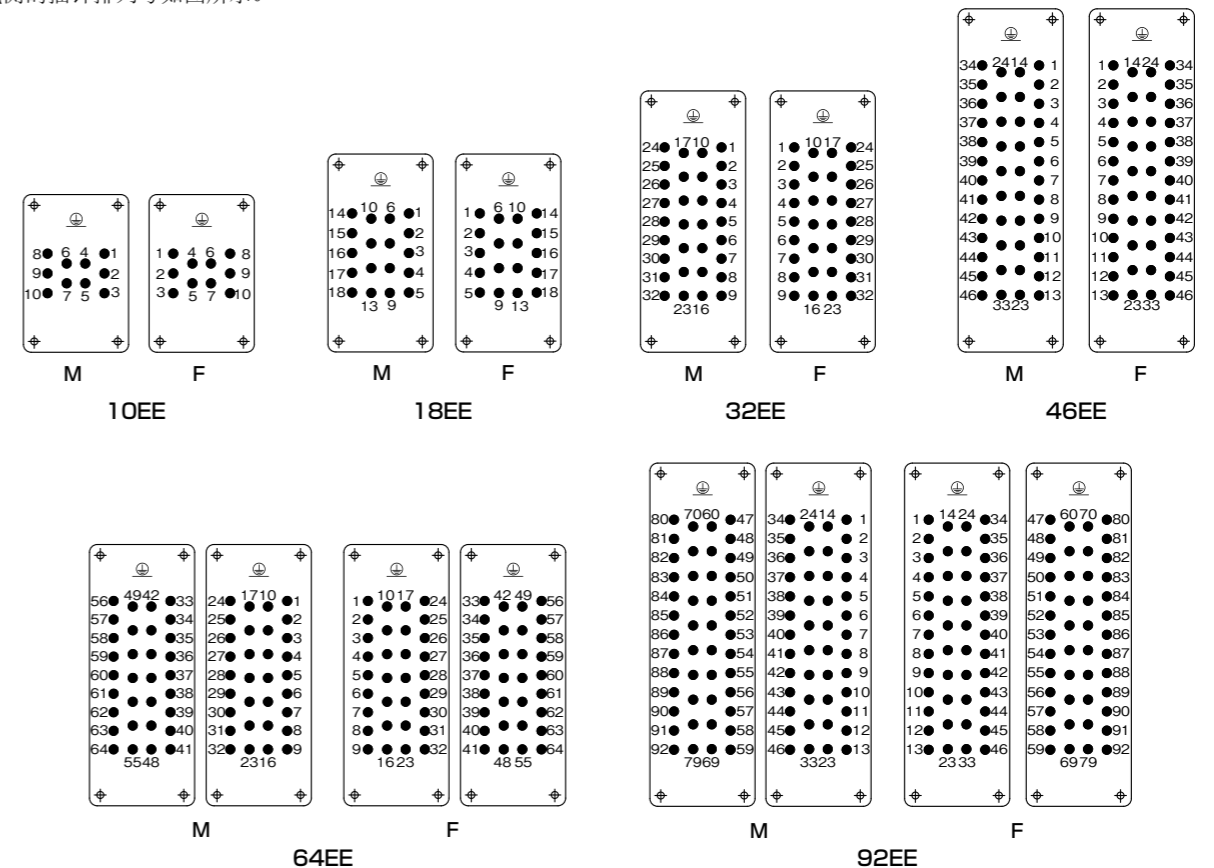
嵌板开孔尺寸

- 在没有外罩·底座、使用嵌板的情况下，安装插件用的嵌板开孔尺寸。
- 请在嵌板正面安装插件。



插针排列号

●接线侧的插针排列号如图所示。



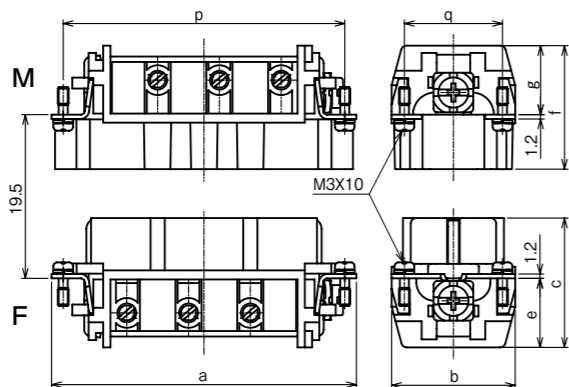
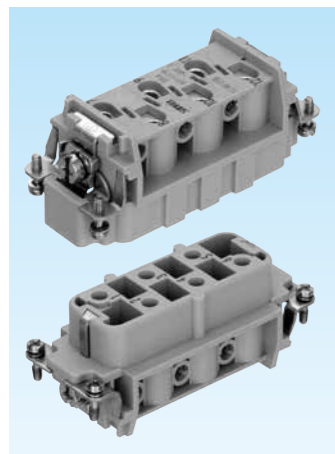
6 + ⊕, 12 + ⊕

主要材质	色调	接线方式	互换性	环境
PC	象牙白色	螺丝式	有	RoHS 10物质对应

YSI※SB型

600V 35A 螺丝固定式

- B形、连接电线尺寸限定为4~6mm²的螺丝固定式插件。
- 插件内部装有保护板，因此可以裸线连接。



式样

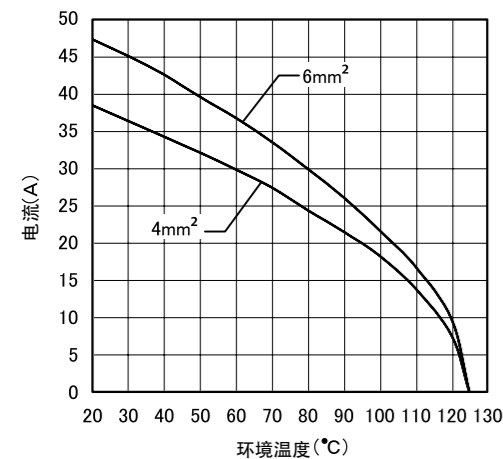
额定电流	35A
额定电压	UL/CSA 600V DIN/EN (污染度3) 400V/690V
耐压	3.31KV
绝缘电阻	10 ¹⁰ Ω以上
接触电阻	1mΩ以下
工作温度范围	-40~+125℃
材料	PC
插件	内装
电线连接方式(继电)	螺丝固定
电线尺寸	4~6mm ²
定位针/销	SCPA448/449

【螺丝固定式】

交货期分类	型号	公母	针数	尺寸	可安装外罩·底座的尺寸	a	b	c	e	f	g	p	q	重量(g/个)	装袋数(个/袋)
○	YSIMB6SB	公	6 + ⊕	16B	16B	84.5	34.0	33.0	16.5	34.0	19.0	77.5	27.0	79	1
○	YSIFB6SB	母												84	1
⊕	YSIMB12SB	公	12 + ⊕	32B	32B	2个YSI※B6SB并排使用即为12SB								158	1
○	YSIFB12SB	母												168	1

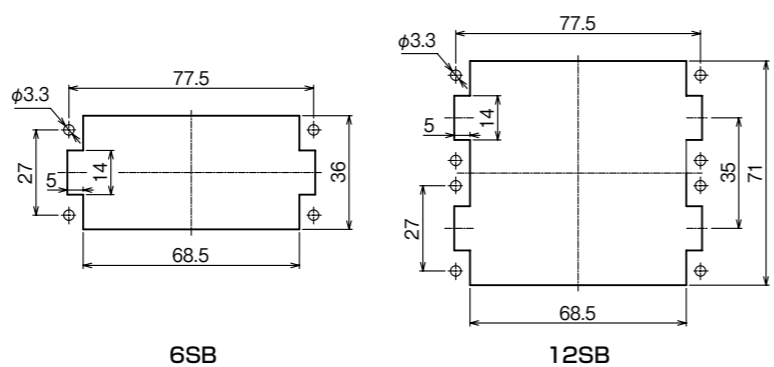
环境温度和电流

- 插件的工作电流取决于连接电线尺寸和使用环境温度。



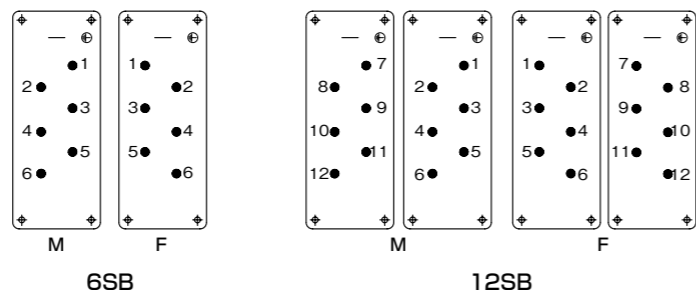
嵌板开孔尺寸

- 在没有外罩·底座、使用嵌板的情况下，安装插件用的嵌板开孔尺寸。
- 请在嵌板正面安装插件。



插针排列号

- 接线侧的插针排列号如图所示。



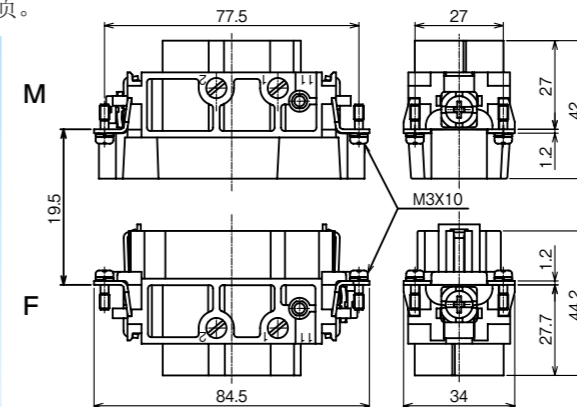
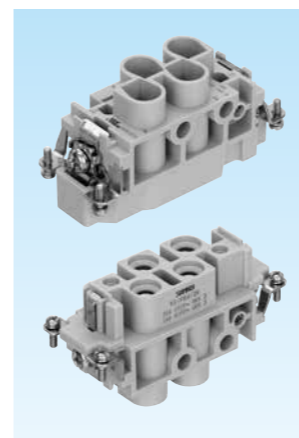
4/0 + ⊕, 4/2 + ⊕

主要材质	色调	接线方式	互换性	环境
PC	象牙白色	螺丝式	有	RoHS 10物质对应

YSI※K型

600V 80A/16A 16B尺寸 螺丝固定式

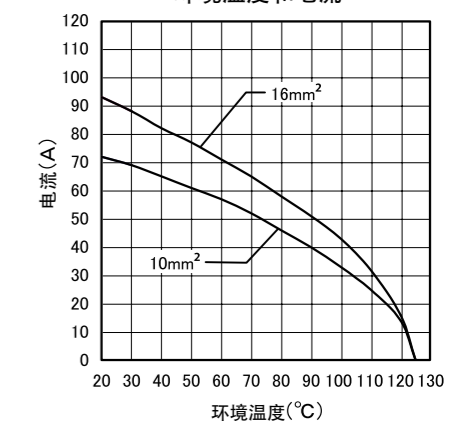
- B形、电源用插针和信号用插针混合使用的螺丝固定式复合插件。
- 接线侧的插针排列号如图所示。
- 80A插针连接请使用带绝缘套管。16A插针可裸线连接。
- 插针的电线连接请参照426页。



式样

额定电流	80A/16A
额定电压	UL/CSA 600V DIN/EN (污染度3) 830V/400V
耐压	4.26KV/3.31KV
绝缘电阻	10 ¹⁰ Ω以上
接触电阻	0.3mΩ/1mΩ以下
工作温度范围	-40~+125℃
材料	PC
插件	内装
电线连接方式(继电)	螺丝固定
电线尺寸	1.5~16mm ² / 0.5~2.5mm ²
定位针/销	SCPA448/449

环境温度和电流



【螺丝固定式】

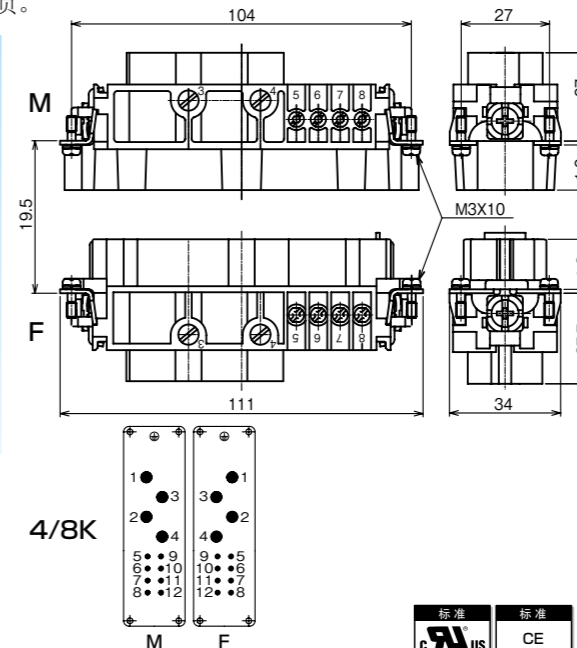
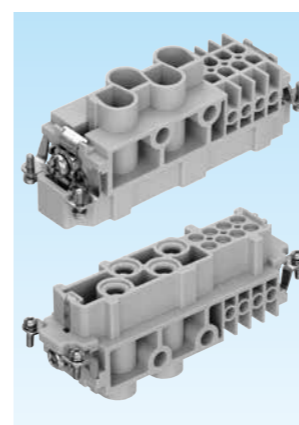
交货期分类	型号	公母	针数	尺寸	可安装外罩·底座的尺寸	重量(g/个)	装袋数(个/袋)
○	YSIMB4/0K	公	4 + ⊕	16B	16B	104	1
○	YSIFB4/0K	母				104	1
⊕	YSIMB4/2K	公	4 + ⊕	16B	16B	108	1
○	YSIFB4/2K	母				108	1

4/8 + ⊕

YSI※4/8K型

600V 80A/16A 24B尺寸 螺丝固定式

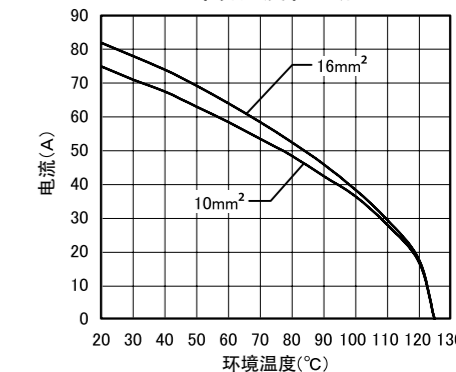
- B形、电源用插针和信号用插针混合使用的螺丝固定式复合插件。
- 接线侧的插针排列号如图所示。
- 80A插针连接请使用带绝缘套管。16A插针可裸线连接。
- 插针的电线连接请参照426页。



式样

额定电流	80A/16A
额定电压	UL/CSA 600V DIN/EN (污染度3) 400V
耐压	3.31KV
绝缘电阻	10 ¹⁰ Ω以上
接触电阻	0.3mΩ/1mΩ以下
工作温度范围	-40~+125℃
材料	PC
插件	内装
电线连接方式(继电)	螺丝固定
电线尺寸	1.5~16mm ² / 0.5~2.5mm ²
定位针/销	SCPA448/449

环境温度和电流



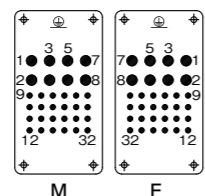
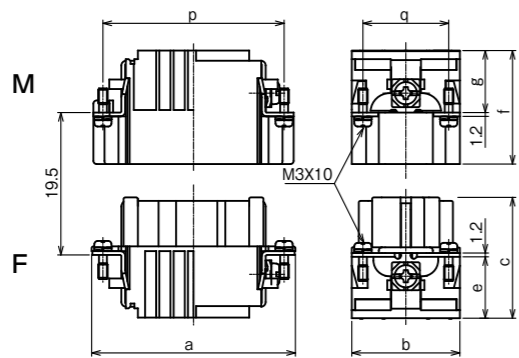
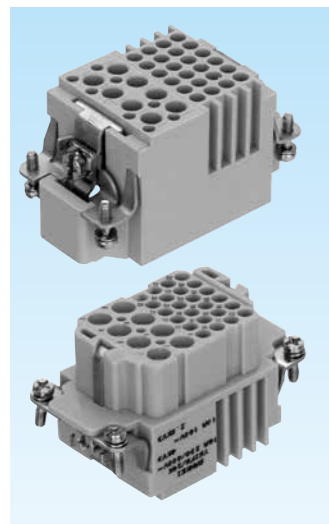
【螺丝固定式】

交货期分类	型号	公母	针数	尺寸	可安装外罩·底座的尺寸	重量(g/个)	装袋数(个/袋)
○	YSIMB4/8K	公	4 + ⊕	24B	24B	133	1
○	YSIFB4/8K	母				133	1

8/24 + ⊕

YSI※8/24K 型

- B 形、电源用插针和信号用插针混合使用的压接式复合插件。
- 接线侧的插针排列号如图所示。



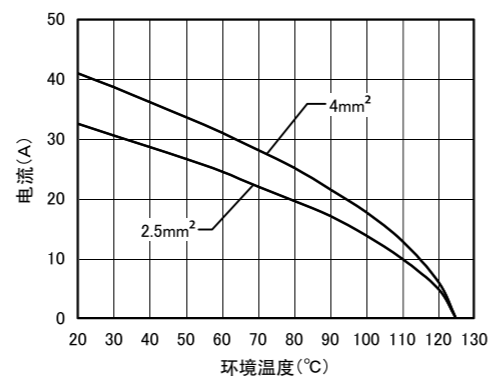
主要材质	色调	接线方式	互换性	环境
PC	象牙白色	压接	有	RoHS 10物质对应

600V 16A/10A 10B 尺寸 压接式

式样

额定电流	16A/10A
额定电压	UL/CSA 600V
	DIN/EN (污染度3) 230V/400V,160V
耐电压	2.21KV/1.39KV
绝缘电阻	10 ¹⁰ Ω以上
接触电阻	1mΩ/3mΩ以下
工作温度范围	-40~+125℃
材料	PC
插针	CC2.5/1.6 (另售)
电线连接方式	压接
电线尺寸	0.5~4mm ² / 0.14~2.5mm ²
定位针/销	SCPA448/449

环境温度和电流



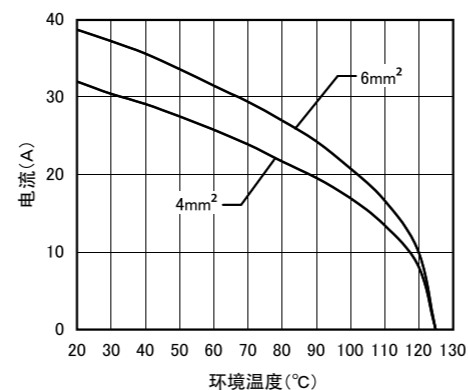
主要材质	色调	接线方式	互换性	环境
PC	象牙白色	压接	有	RoHS 10物质对应

600V 40A/10A 16B 尺寸 压接式

式样

额定电流	40A/10A
额定电压	UL/CSA 600V
	DIN/EN (污染度3) 690V/250V
耐电压	4.26KV/2.21KV
绝缘电阻	10 ¹⁰ Ω以上
接触电阻	0.3mΩ/3mΩ以下
工作温度范围	-40~+125℃
材料	PC
插针	CC4.0/1.6 (另售)
电线连接方式	压接
电线尺寸	1.5~6mm ² / 0.14~2.5mm ²
定位针/销	SCPA448/449

环境温度和电流



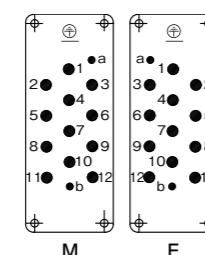
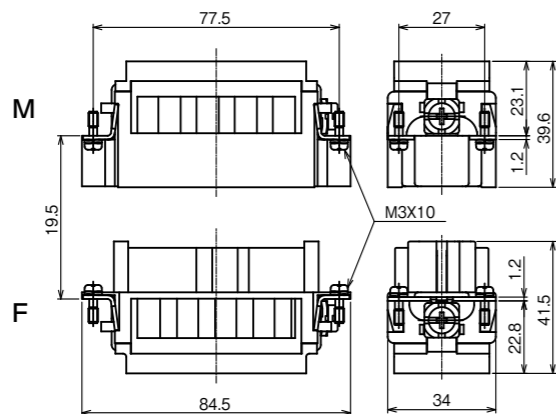
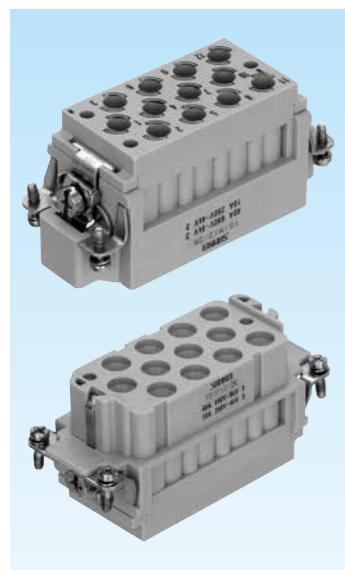
【压接式】

交货期分类	型号	公母	针数	尺寸	可安装外罩·底座的尺寸	重量 (g/个)	装袋数 (个/袋)
	YSIM8/24K	公	8 + ⊕		正在准备制作中		
	YSIF8/24K	母	24				

12/2 + ⊕

型式 YSI※12/2K

- B 形、电源用插针和信号用插针混合使用的压接式复合插件。
- 接线侧的插针排列号如图所示。



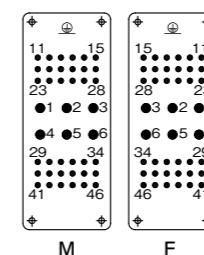
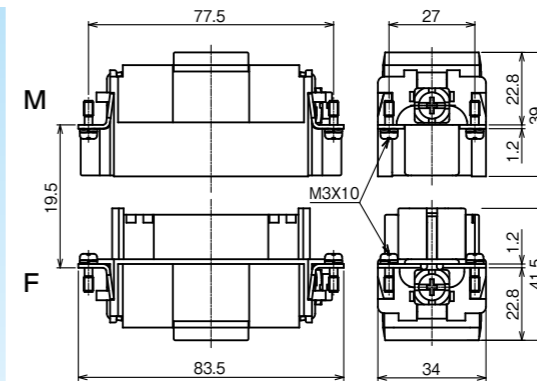
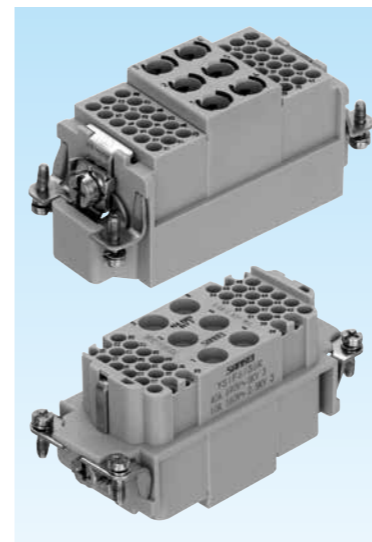
【压接式】

交货期分类	型号	公母	针数	尺寸	可安装外罩·底座的尺寸	重量 (g/个)	装袋数 (个/袋)
	YSIM12/2K	公	12 + ⊕		正在准备制作中		
	YSIF12/2K	母	2				

6/36 + ⊕

YSI※6/36K 型

- B 形、电源用插针和信号用插针混合使用的压接式复合插件。
- 接线侧的插针排列号如图所示。



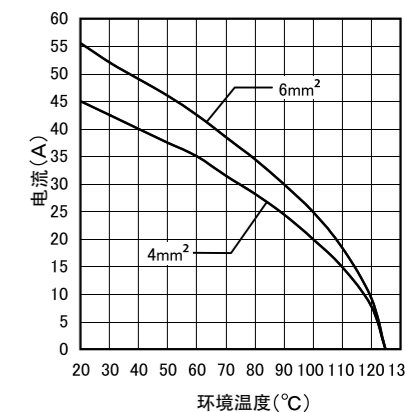
主要材质	色调	接线方式	互换性	环境
PC	象牙白色	压接	有	RoHS 10物质对应

600V 40A/10A 16B 尺寸 压接式

式样

额定电流	40A/10A
额定电压	UL/CSA 600V
	DIN/EN (污染度3) 690V/160V
耐电压	4.26KV/1.39KV
绝缘电阻	10 ¹⁰ Ω以上
接触电阻	0.3mΩ/3mΩ以下
工作温度范围	-40~+125℃
材料	PC
插针	CC4.0/CC1.6 (另售)
电线连接方式	压接
电线尺寸	1.5~6mm ² / 0.14~2.5mm ²
定位针/销	SCPA448/449

环境温度和电流



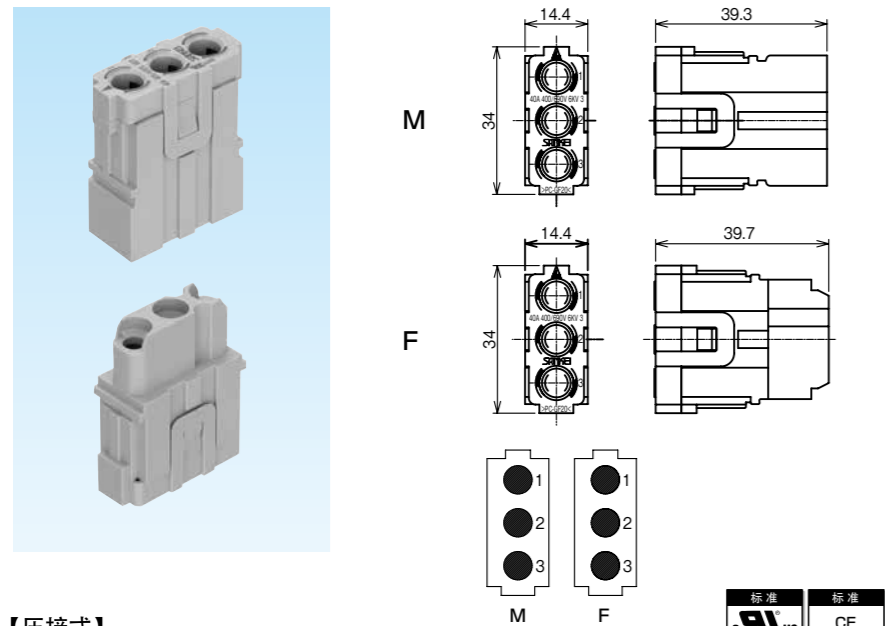
【压接式】

交货期分类	型号	公母	针数	尺寸	可安装外罩·底座的尺寸	重量 (g/个)	装袋数 (个/袋)
	YSIM6/36K	公	6 + ⊕		正在准备制作中		
	YSIF6/36K	母	36				

3

YSI※3MC 型

- 连接电线尺寸可至 6mm² 的压接式模块插件。
- 接线侧的插针排列号如图所示。



【压接式】

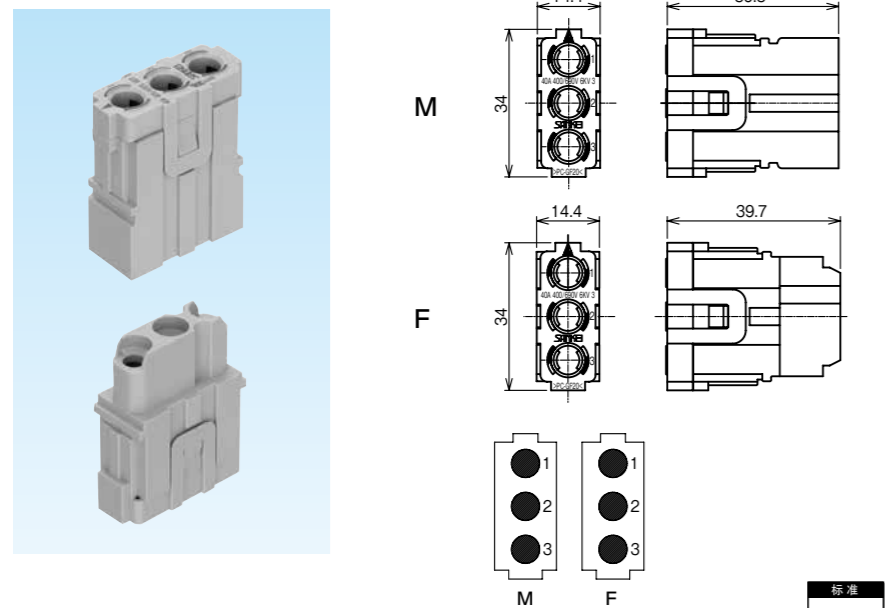
交货期分类	型号	公母	针数	可安装模块框架	重量 (g/个)	装袋数 (个/袋)
◎	YSIM3MC	公	3	YSFD※※	10	5
◎	YSIF3MC	母		YSFH※※	9	5

注) ※※为6B.10B.16B.24B

3

YSI※3MC2 型

- 连接电线尺寸可至 10mm² 的压接式模块插件。
- 接线侧的插针排列号如图所示。
- 压接 10mm² 时请使用 YSTL275。



【压接式】

交货期分类	型号	公母	针数	可安装模块框架	重量 (g/个)	装袋数 (个/袋)
◎	YSIM3MC2	公	3	YSFD※※	10	5
◎	YSIF3MC2	母		YSFH※※	9	5

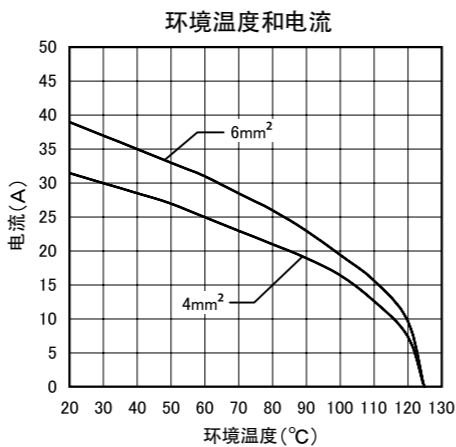
注) ※※为6B.10B.16B.24B

主要材质	色调	接线方式	互换性	环境
PC	象牙白色	压接	有	RoHS 10物质对应

600V 40A 压接式

式样

额定电流	40A
额定电压	UL/CSA 600V
	DIN/EN (污染度3) 400V/690V
耐电压	3.31KV
绝缘电阻	10 ¹⁰ Ω以上
接触电阻	0.3mΩ以下
工作温度范围	-40~+125℃
材料	PC
插针	CC4.0 (另售)
电线连接方式	压接
电线尺寸	1.5~6.0mm ²
定位针/销	SCPA508/509

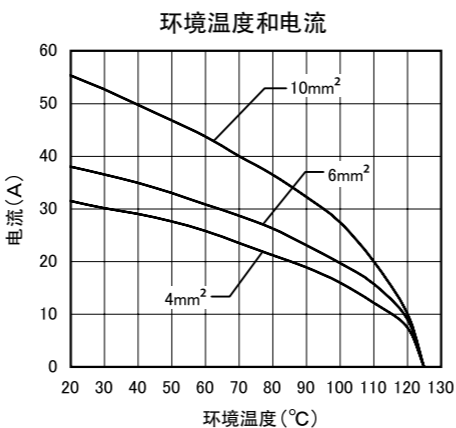


主要材质	色调	接线方式	互换性	环境
PC	象牙白色	压接	有	RoHS 10物质对应

600V/500V 40A 压接式

式样

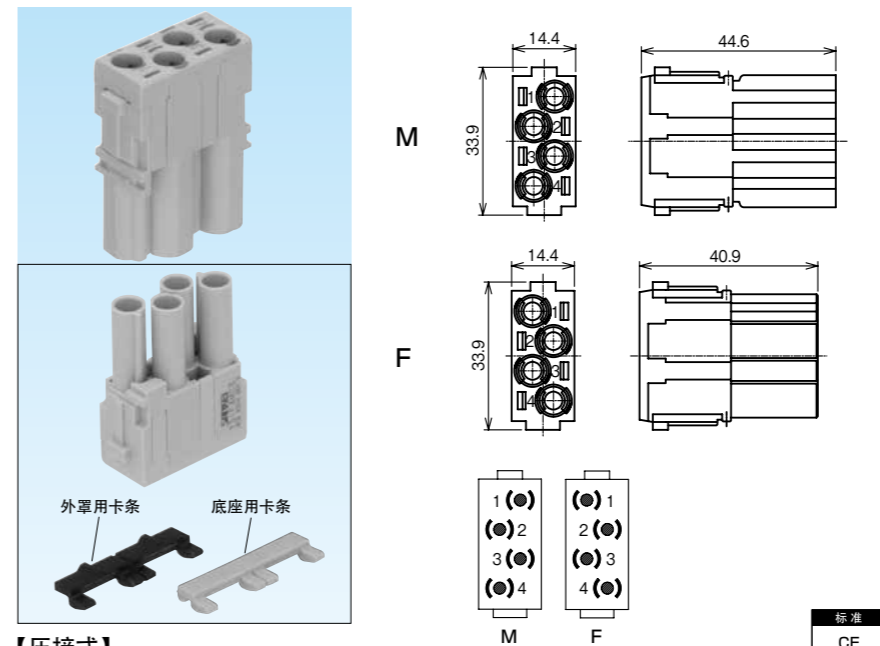
额定电流	40A
额定电压	UL/CSA 600V
	DIN/EN (污染度3) 500V
耐电压	3.31KV
绝缘电阻	10 ¹⁰ Ω以上
接触电阻	0.3mΩ以下
工作温度范围	-40~+125℃
材料	PC
插针	CC4.0 (另售)
电线连接方式	压接
电线尺寸	1.5~10mm ²
定位针/销	SCPA508/509



4

YSI※4MC3 型

- 高电压式样的压接式模块插件。
- 接线侧的插针排列号如图所示。



【压接式】

交货期分类	型号	公母	针数	可安装模块框架	重量 (g/个)	装袋数 (个/袋)
◎	YSIM4MC3	公	4	YSFD※※	11.5	5
◎	YSIF4MC3	母		YSFH※※	9.0	5

注1) ※※为6B.10B.16B.24B

注2) 将母插件安装到外罩时, 请使用(黑色)专用卡条。

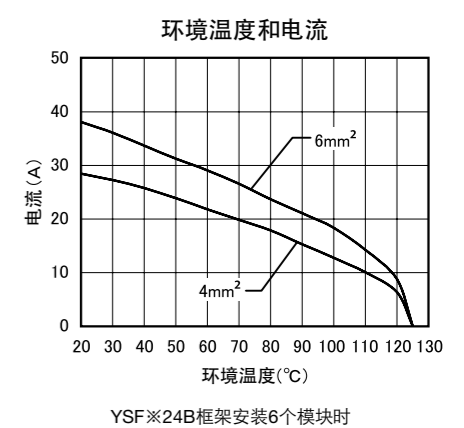
注3) 将母插件安装到底座时, 请使用(灰色)专用卡条。

主要材质	色调	接线方式	互换性	环境
PC	象牙白色	压接	有	RoHS 10物质对应

600V/830V 40A 压接式

式样

额定电流	40A
额定电压	UL/CSA 600V
	DIN/EN (污染度3) 830V
耐电压	4.26KV
绝缘电阻	10 ¹⁰ Ω以上
接触电阻	0.3mΩ以下
工作温度范围	-40~+125℃
材料	PC
插针	CC4.0 (另售)
电线连接方式	压接
电线尺寸	1.5~6.0mm ²
定位针/销	SCPA508/509



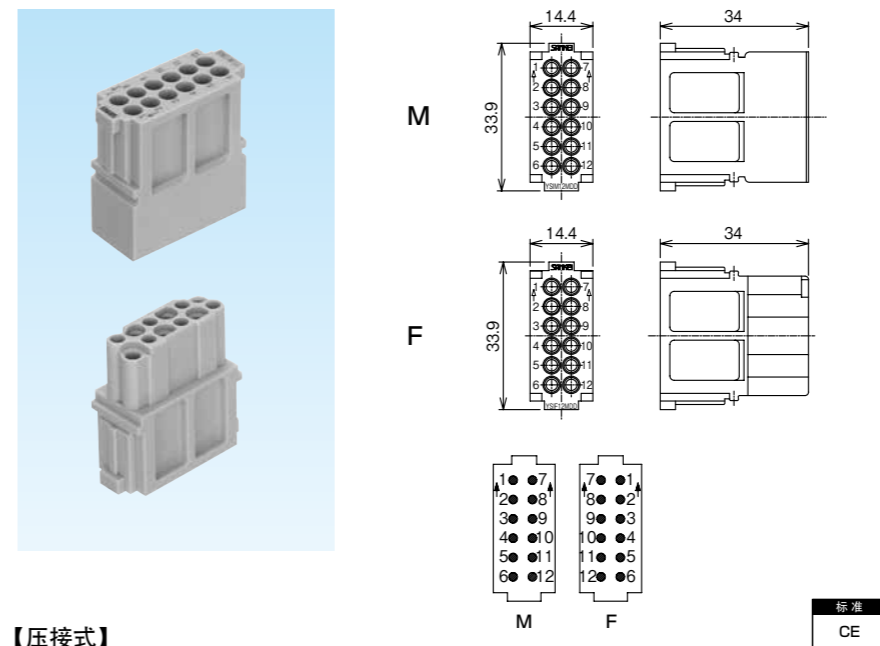
主要材质	色调	接线方式	互换性	环境
PC	象牙白色	压接	有	RoHS 10物质对应

600V 10A 压接式

12

YSI※12MDD 型

- 插针以高密度排列的压接式模块插件。
- 接线侧的插针排列号如图所示。



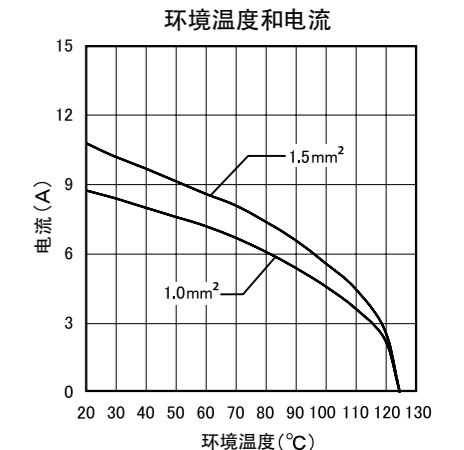
【压接式】

交货期分类	型号	公母	针数	可安装模块框架	重量 (g/个)	装袋数 (个/袋)
◎	YSIM12MDD	公	12	YSFD※※	10	5
◎	YSIF12MDD	母		YSFH※※	9	5

注) ※※为6B.10B.16B.24B

式样

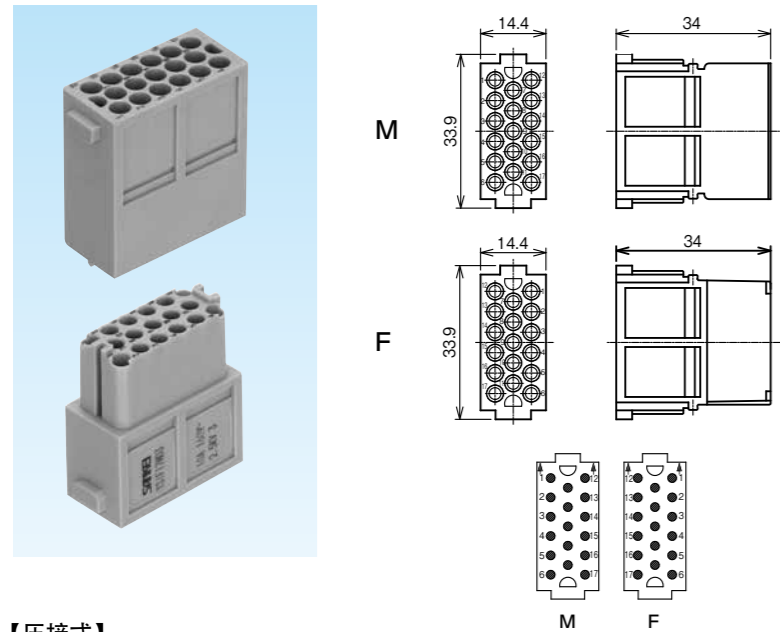
额定电流	10A
额定电压	UL/CSA 600V
	DIN/EN (污染度3) 250V
耐电压	2.21KV
绝缘电阻	10 ¹⁰ Ω以上
接触电阻	3mΩ以下
工作温度范围	-40~+125℃
材料	PC
插针	CC1.6 (另售)
电线连接方式	压接
电线尺寸	0.14~2.5mm ²
定位针/销	SCPA508/509



17

YSI※17MDDD 型

- 插针以高密度排列的压接式模块插件。
- 接线侧的插针排列号如图所示。



【压接式】

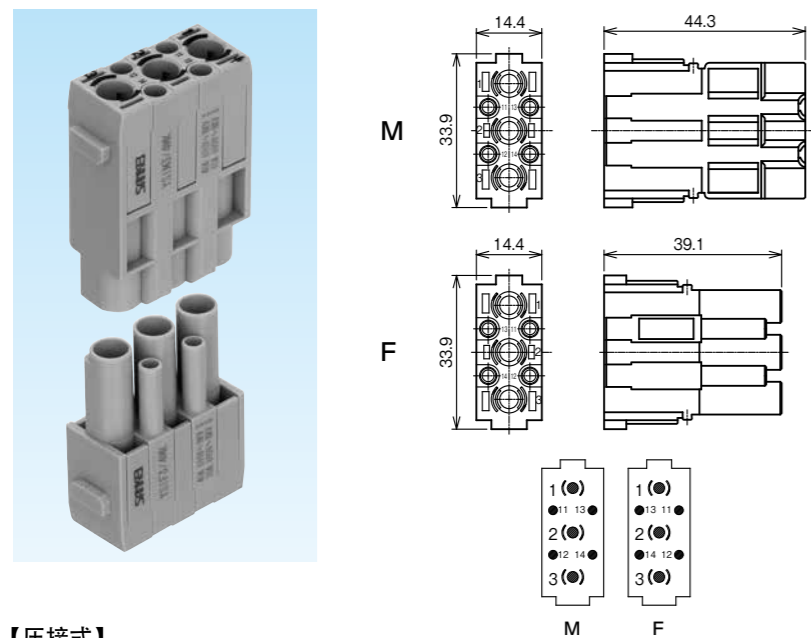
交货期分类	型号	公母	针数	可安装模块框架	重量 (g/个)	装袋数 (个/袋)
	YSIM17MDDD	公	17	正在准备制作中		
	YSIF17MDDD	母				

注) ※※为6B,10B,16B,24B

3/4

YSI※3/4MK 型

- 高电压式样、电源用插针和信号用插针混合使用的压接式模块插件。
- 接线侧的插针排列号如图所示。



【压接式】

交货期分类	型号	公母	针数	可安装模块框架	重量 (g/个)	装袋数 (个/袋)
	YSIM3/4MK	公	3/4	正在准备制作中		
	YSIF3/4MK	母				

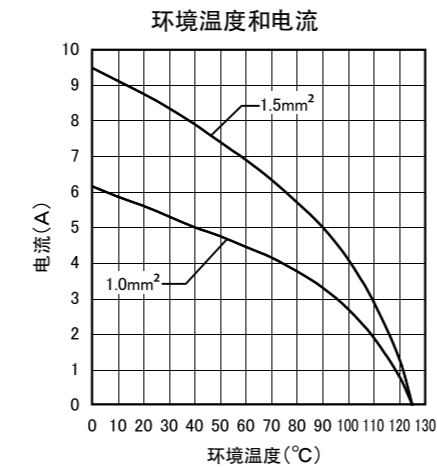
注) ※※为6B,10B,16B,24B

主要材质	色调	接线方式	互换性	环境
PC	象牙白色	压接	有	RoHS 10物质对应

250V 10A 压接式

式样

额定电流	10A
额定电压	UL/CSA 250V
	DIN/EN (污染度3) 160V
耐电压	1.39KV
绝缘电阻	10 ¹⁰ Ω以上
接触电阻	3mΩ以下
工作温度范围	-40~+125℃
材料	PC
插针	CC1.6 (另售)
电线连接方式	压接
电线尺寸	0.14~2.5mm ²
定位针/销	SCPA508/509



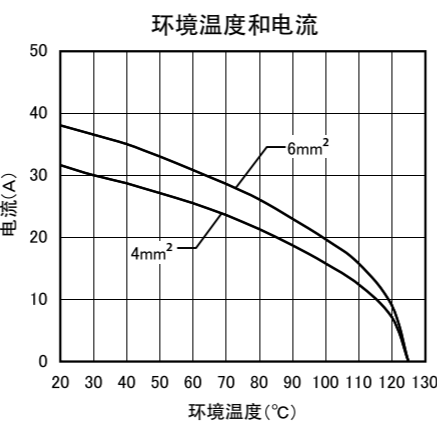
YSF※24B框架安装6个模块时

主要材质	色调	接线方式	互换性	环境
PC	象牙白色	压接	有	RoHS 10物质对应

600V/830V 40A/10A 压接式

式样

额定电流	40A/10A
额定电压	UL/CSA 600V
	DIN/EN (污染度3) 830V
耐电压	4.26KV
绝缘电阻	10 ¹⁰ Ω以上
接触电阻	0.3mΩ/3mΩ以下
工作温度范围	-40~+125℃
材料	PC
插针	CC4.0/CC1.6 (另售)
电线连接方式	压接
电线尺寸	1.5~6mm ² / 0.14~2.5mm ²
定位针/销	SCPA508/509

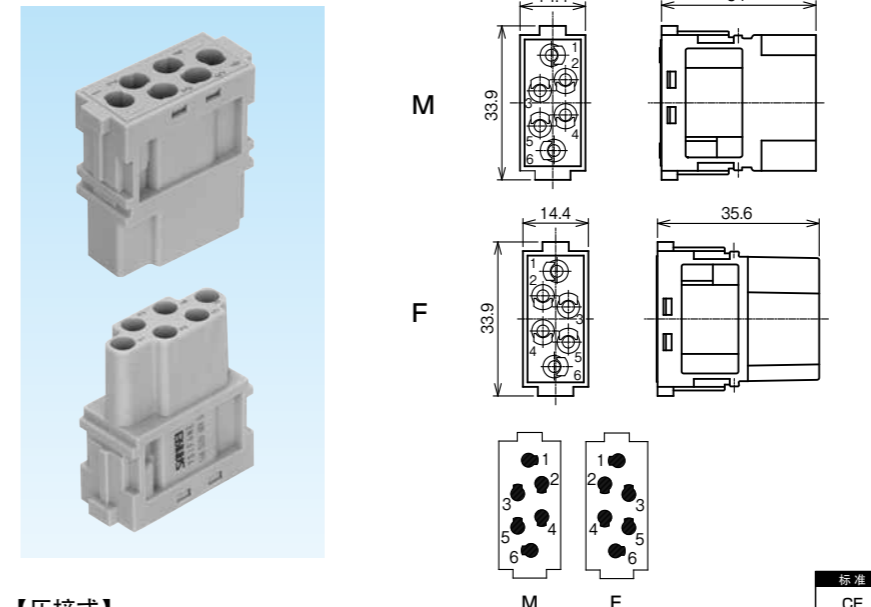


YSF※24B框架安装6个模块时

6

YSI※6ME 型

- 插针以标准密度排列的压接式模块插件。
- 可安装继电器插针。
- 接线侧的插针排列号如图所示。



【压接式】

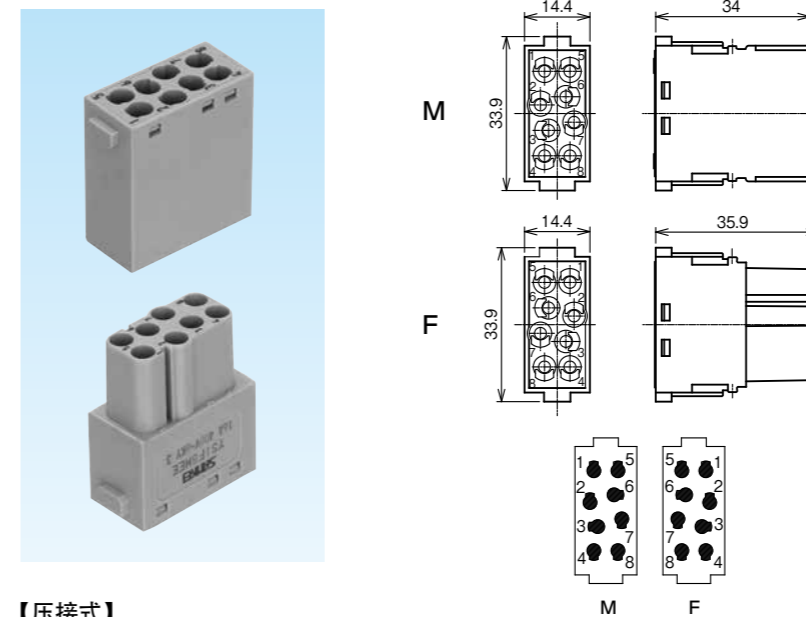
交货期分类	型号	公母	针数	可安装模块框架	重量 (g/个)	装袋数 (个/袋)
◎	YSIM6ME	公	6	YSFD※※ YSFH※※	10	5
◎	YSIF6ME	母			9	5

注) ※※为6B,10B,16B,24B

8

YSI※8MEE 型

- 插针以高密度排列的压接式模块插件。
- 可安装继电器插针。
- 接线侧的插针排列号如图所示。



【压接式】

交货期分类	型号	公母	针数	可安装模块框架	重量 (g/个)	装袋数 (个/袋)
	YSIM8MEE	公	8	正在准备制作中		
	YSIF8MEE	母				

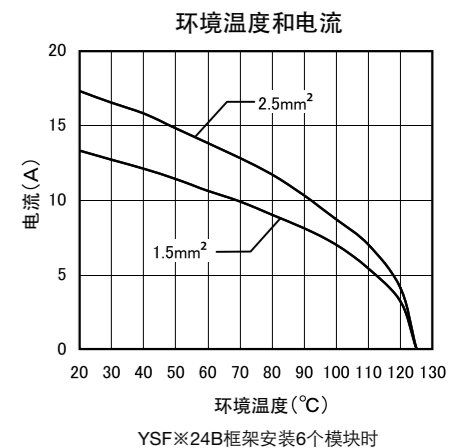
注) ※※为6B,10B,16B,24B

主要材质	色调	接线方式	互换性	环境
PC	象牙白色	压接	有	RoHS 10物质对应

600V 16A 压接式

式样

额定电流	16A
额定电压	UL/CSA 600V
	DIN/EN (污染度3) 500V
耐电压	3.31KV
绝缘电阻	10 ¹⁰ Ω以上
接触电阻	1mΩ以下
工作温度范围	-40~+125℃
材料	PC
插针	CC2.5 (另售)
电线连接方式	压接
电线尺寸	0.5~4mm ²
定位针/销	SCPA508/509



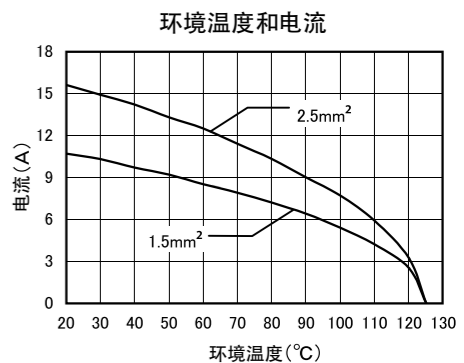
YSF※24B框架安装6个模块时

主要材质	色调	接线方式	互换性	环境
PC	象牙白色	压接	有	RoHS 10物质对应

600V 16A 压接式

式样

额定电流	16A
额定电压	UL/CSA 600V
	DIN/EN (污染度3) 400V
耐电压	3.31KV
绝缘电阻	10 ¹⁰ Ω以上
接触电阻	1mΩ以下
工作温度范围	-40~+125℃
材料	PC
插针	CC2.5 (另售)
电线连接方式	压接
电线尺寸	0.5~4.0mm ²
定位针/销	SCPA508/509



YSF※24B框架安装6个模块时

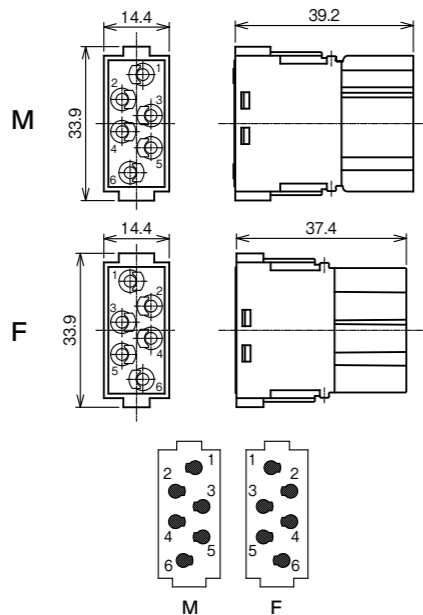
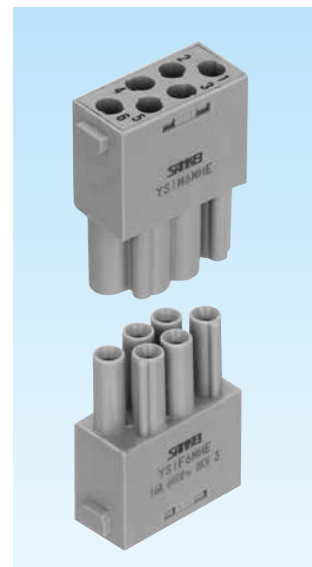
6

YSI※6MHE 型

主要材质	色调	接线方式	互换性	环境
PC	象牙白色	压接	有	RoHS 10物质对应

600V/830V 16A 压接式

- 高压式样、插针以标准密度排列的压接式模块插件。
- 可安装继电器插针。
- 接线侧的插针排列号如图所示。



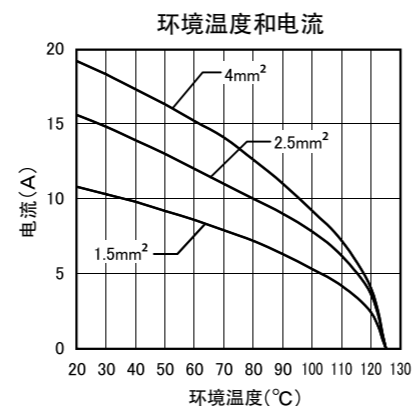
【压接式】

交货期分类	型号	公母	针数	可安装模块框架	重量 (g/个)	装袋数 (个/袋)
	YSIM6MHE	公	6	正在准备制作中		
	YSIF6MHE	母				

注) ※※为6B,10B,16B,24B

式样

额定电流	16A
额定电压	UL/CSA 600V
	DIN/EN (污染度3) 830V
耐电压	4.26KV
绝缘电阻	10 ¹⁰ Ω以上
接触电阻	1mΩ以下
工作温度范围	-40~+125℃
材料	PC
插针	CC2.5 (另售)
电线连接方式	压接
电线尺寸	0.5~4mm ²
定位针/销	SCPA508/509



YSF※24B框架安装6个模块时

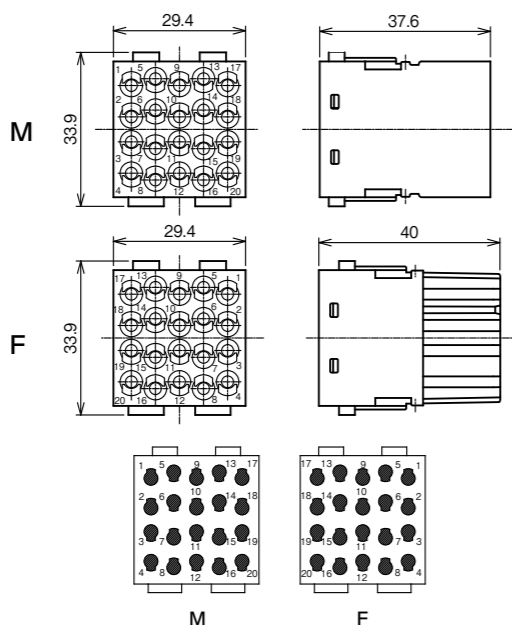
20

YSI※20MEEE 型

主要材质	色调	接线方式	互换性	环境
PC	象牙白色	压接	有	RoHS 10物质对应

600V 16A 压接式

- 插针以超高密度排列的压接式模块插件。
- 可安装继电器插针。
- 接线侧的插针排列号如图所示。



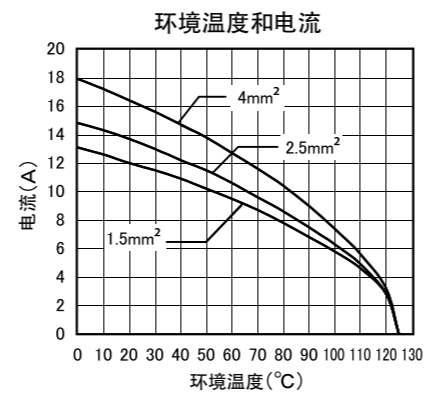
【压接式】

交货期分类	型号	公母	针数	可安装模块框架	重量 (g/个)	装袋数 (个/袋)
	YSIM20MEEE	公	20	正在准备制作中		
	YSIF20MEEE	母				

注) ※※为6B,10B,16B,24B

式样

额定电流	16A
额定电压	UL/CSA 600V
	DIN/EN (污染度3) 500V
耐电压	3.31KV
绝缘电阻	10 ¹⁰ Ω以上
接触电阻	1mΩ以下
工作温度范围	-40~+125℃
材料	PC
插针	CC2.5 (另售)
电线连接方式	压接
电线尺寸	0.5~4mm ²
定位针/销	SCPA508/509



YSF※24B框架安装3个模块时

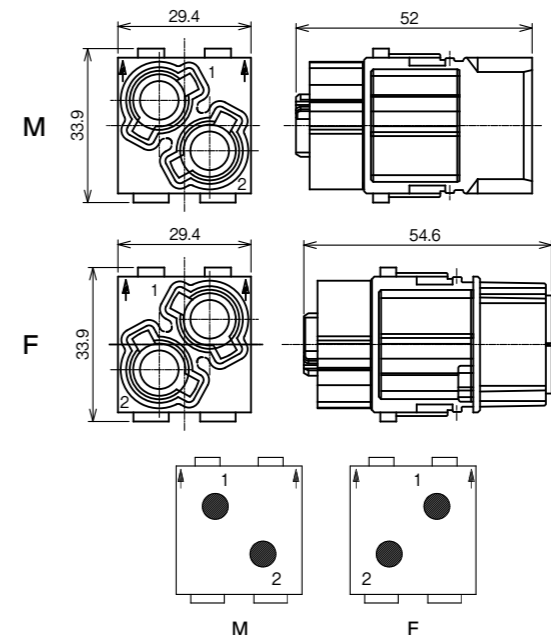
2

YSI※2MHH 型

主要材质	色调	接线方式	互换性	环境
PC	象牙白色	六角形压接	有	RoHS 10物质对应

600V 100A 压接式

- 大电流式样的压接式模块插件。
- 接线侧的插针排列号如图所示。



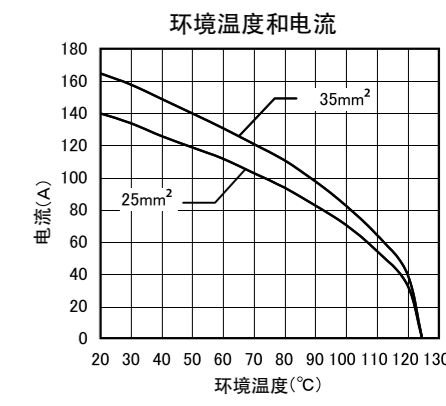
【压接式】

交货期分类	型号	公母	针数	可安装模块框架	重量 (g/个)	装袋数 (个/袋)
	YSIM2MHH	公	2	正在准备制作中		
	YSIF2MHH	母				

注) ※※为6B,10B,16B,24B

式样

额定电流	100A
额定电压	UL/CSA 600V
	DIN/EN (污染度3) 1,000V
耐电压	4,26KV
绝缘电阻	10 ¹⁰ Ω以上
接触电阻	0.3mΩ以下
工作温度范围	-40~+125℃
材料	PC
插针	CC8.0 (另售)
电线连接方式	压接
电线尺寸	16~35mm ²
定位针/销	SCPA508/509



YSF※24B框架安装3个模块时

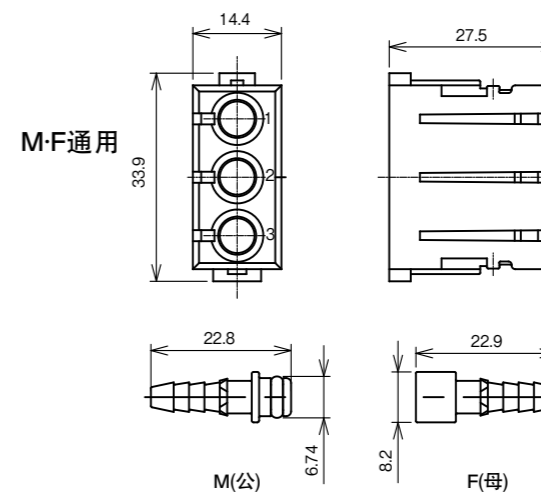
3 (气动用插件)

YSAIM3 型

主要材质	色调	主要材质	色调	互换性	环境
PC	蓝色	POM	黑色	有	RoHS 10物质对应

气动用

- 与气动机连接的模块插件。
- 使用气动配管用接管。



式样

针数	3
使用温度范围	-40~+80℃
插件材料	PC (蓝色)
接管材料	POM (黑色)
可连接气动机管内径	φ4.0
空气压力	0.8MPa以下

交货期分类	型号	公母	针数	可安装模块框架	重量 (g/个)	装袋数 (个/袋)
◎	YSAIM3	通用	气动用插件	YSFD※※ YSFH※※	7	5

注) ※※为6B,10B,16B,24B

以袋数为销售单位。

交货期分类	型号	公母	针数	可安装模块框架	重量 (g/个)	装袋数 (个/袋)
◎	YSF4	母	母接管	YSFD※※ YSFH※※	0.5	10
◎	YSM4	公	公接管	YSFD※※ YSFH※※	0.5	10

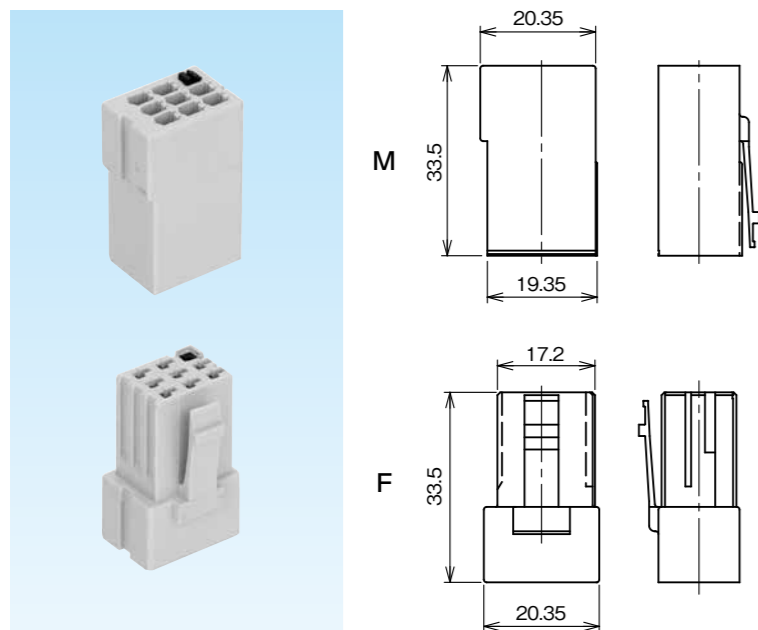
注) ※※为6B,10B,16B,24B

主要材质	色调	接线方式
PBT	象牙白色	压接

YTI※DD 型

250V 15A 压接式

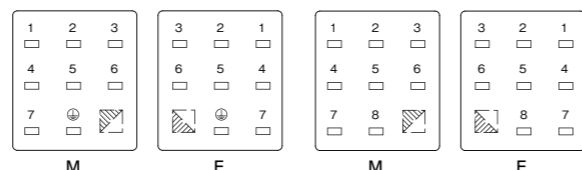
- 3C形、使用AMP(安普)制D-3插针的插件。
- 为防止公、母插针的错误插入,内附可4个方向变动的识别销。
- 接线侧的插针排列号如图所示。



式样

额定电流	15A(AWG16 1针)
额定电压	250V AC/DC
耐电压	1500V AC1分钟
绝缘电阻	100MΩ以上
接触电阻	10mΩ以下
工作温度范围	-55~+105℃
材料	PBT
插针	AMP制D-3 (另售)
电线连接方式	压接
电线尺寸	0.08~2.2mm ²

【插针号的排列】



7DD

8DD

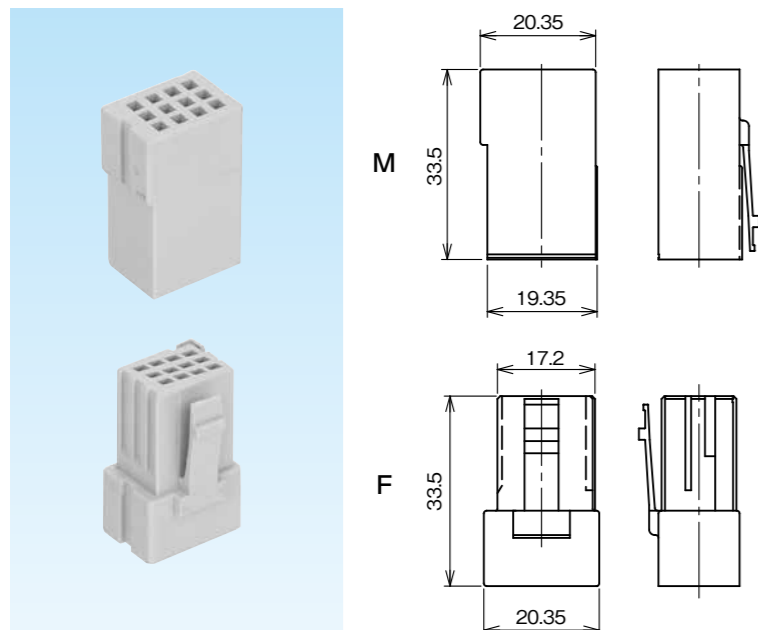
【压接式】

交货期分类	型号	公母	针数	尺寸	可安装外罩·底座	重量(g/个)	最少装袋数(个/袋)
○	YTIM7DD	公	7+Ⓣ	3C	YTDP3C	7	5
○	YTIF7DD	母			YTWP3C		
○	YTIM8DD	公	8	3C	YTHP3C	5	5
○	YTIF8DD	母			YTZP3C		

YTI※D 型

250V 5A 压接式

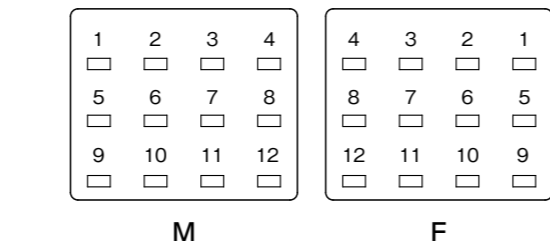
- 3C形、使用AMP(安普)制D-2插针的插件。
- 接线侧的插针排列号如图所示。



式样

额定电流	5A(AWG18)
额定电压	250V AC/DC
耐电压	1500V AC1分钟
绝缘电阻	100MΩ以上
接触电阻	10mΩ以下
工作温度范围	-55~+105℃
材料	PBT
插针	AMP制D-2 (另售)
电线连接方式	压接
电线尺寸	0.08~0.85mm ²
识别插销	641994-1

【插针号的排列】



【压接式】

交货期分类	型号	公母	针数	尺寸	可安装外罩·底座	重量(g/个)	最少装袋数(个/袋)
	YTIM12D	公	12				
	YTIF12D	母					

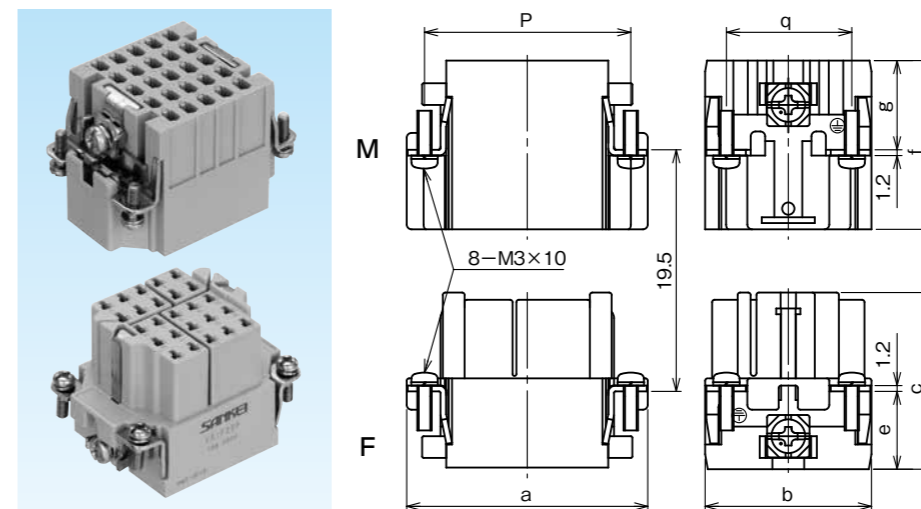
正在准备制作中

主要材质	色调	接线方式
PBT	象牙白色	压接

YTI※D 型

250V 15A 压接式

- B形、使用AMP(安普)制D-3插针的插件。



式样

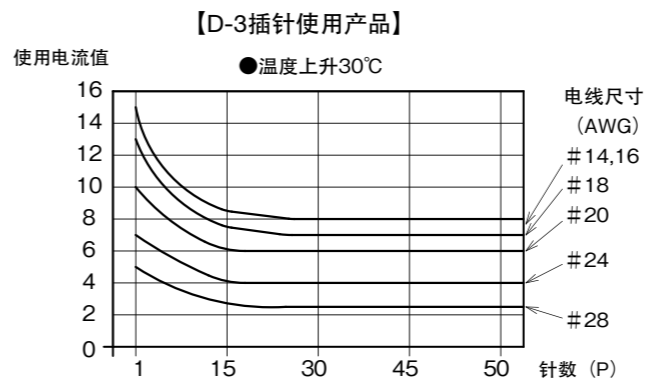
额定电流	15A(AWG16 1针)
额定电压	250V AC/DC
耐电压	1500V AC1分钟
绝缘电阻	100MΩ以上
接触电阻	10mΩ以下
工作温度范围	-55~+105℃
材料	PBT
插针	AMP制D-3
电线连接方式	压接
电线尺寸	0.08~2.2mm ²
定位针/销	SCPA448/449

【压接式】

交货期分类	型号	公母	针数	尺寸	可安装外罩·底座	a	b	c	e	f	g	p	q	重量(g/个)	最少装袋数(个/袋)
	YTIM25D	公	25 + Ⓣ												
	YTIF25D	母													

正在准备制作中

针数和电流曲线图(参考)

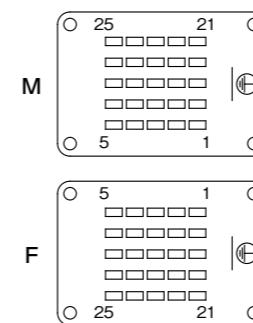


嵌板开孔尺寸

- 在没有外罩·底座、使用嵌板的情况下,嵌板开孔尺寸与YSI※DD的3B(15DD)、6B(24DD)、10B(42DD)相同。
- 请在嵌板正面安装插件。

插针排列号

- 接线侧的插针排列号如图所示。



25D

KEIFLEX

SANLEKI
ROBO

KEIGLAND

POWER
GODZILLA

PLICA TUBE

SANPIPE

GRIPLOK

SANPARTS

SANCABLE

SANCUBE

技术资料

KEIFLEX

SANLEKI
ROBO

KEIGLAND

POWER
GODZILLA

PLICA TUBE

SANPIPE

GRIPLOK

SANPARTS

SANCABLE

SANCUBE

技术资料