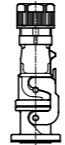
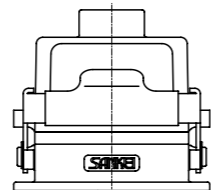
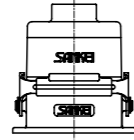
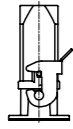
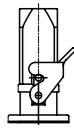


フード・ハウジングの種類

サイズ・種類・組合せ

サイズ(材料)

3A'(PA) 3A(ADC) 10A,16A,32A(ADC) 3B,6B,10B,16B,24B,32B,48B(ADC) 3C(PA)

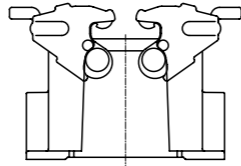
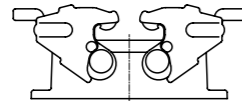
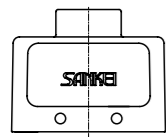


種類

フード

ハウジング
(パネル取付け型)

ハウジング
(ボックス型)



1レバー用/2レバー用
トップ/サイドエントリー
低背形/高背形

1レバー付き/2レバー付き
カバーなし/カバー付き

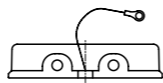
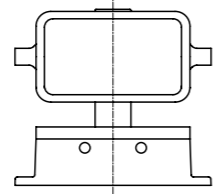
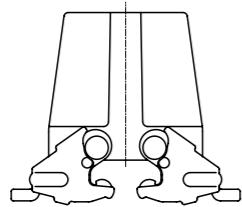
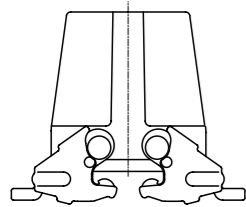
1レバー/2レバー
両側/片側エントリー
カバーなし/カバー付き
低背形/高背形

中継フード
(フード用)

中継フード
(ピン付きハウジング用)

ピン付きハウジング

カバー



1レバー用/2レバー用
トップ/サイドエントリー
低背形/高背形

1レバー用/2レバー用
トップ/サイドエントリー
低背形/高背形

1レバー用/2レバー用
カバーなし/カバー付き

ハウジング用 (ピン付き)
中継フード用 (ピン付き)
フード用 (レバー付き)

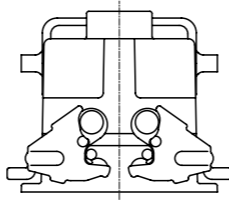
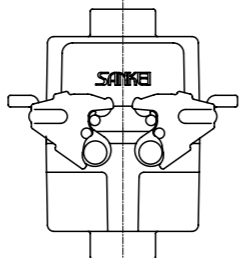
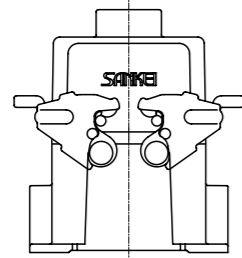
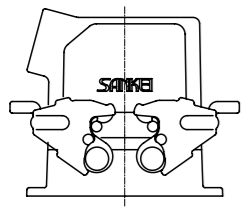
組合せ

フード+ハウジング
(パネル取付け型)

フード+ハウジング
(ボックス型)

フード+中継フード
(パッキン付き)

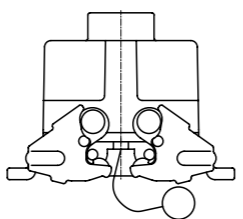
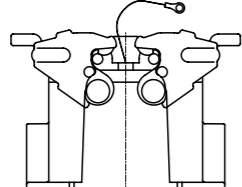
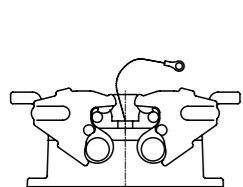
中継フード+ピン付きハウジング
(パッキンなし) (パネル取付け型)



カバー+ハウジング
(パネル取付け型)

カバー+ハウジング
(ボックス型)

カバー+中継フード
(パッキン付き)

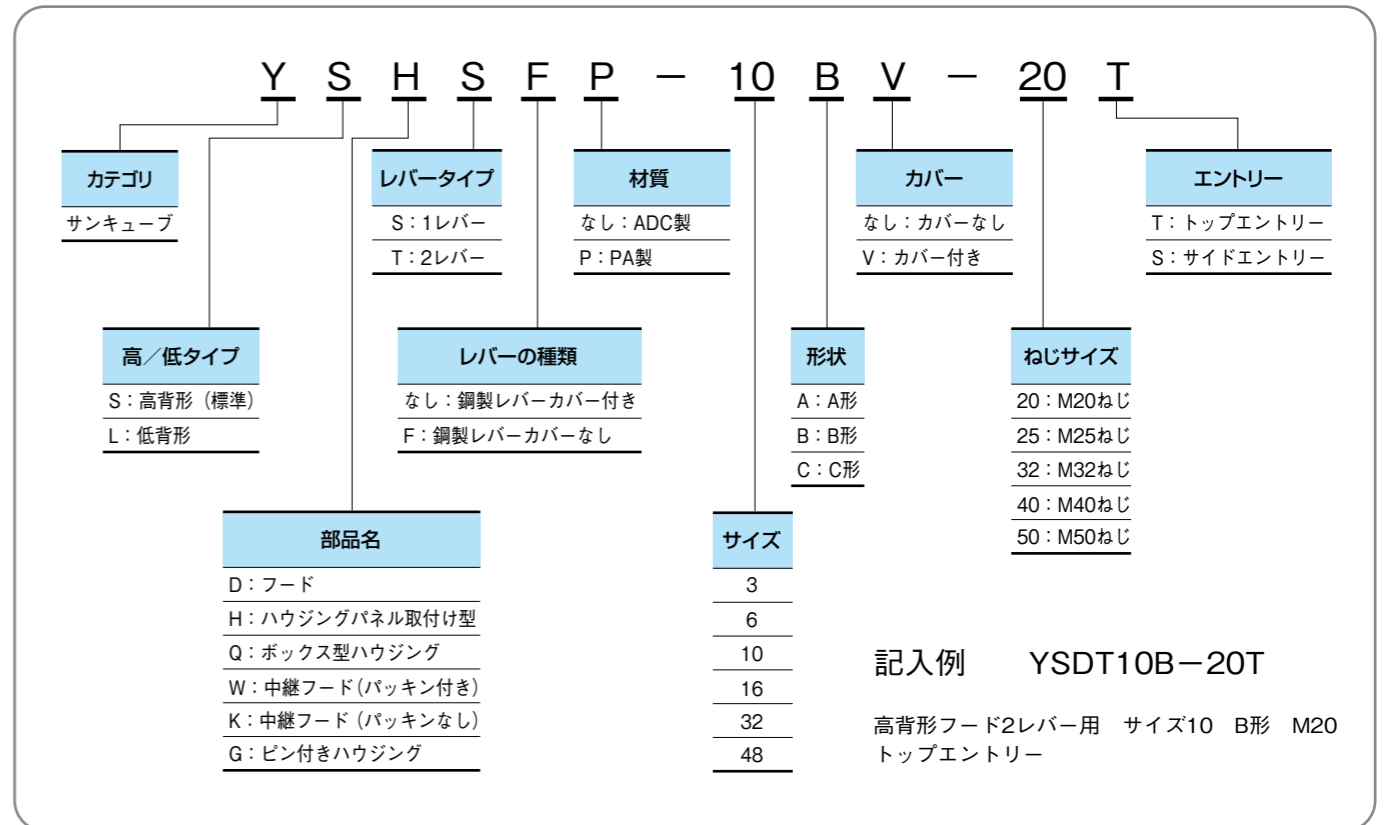


フード・ハウジングの構造

構造とご注意

- ① 工作機械や工場などの悪環境（汚染度 3）下に設置される産業機械設備等に使用する耐環境型のフード・ハウジングです。
- ② 材料は主に ADC を使用しています。
- ③ フード・ハウジングのピン及び軸は、本体と一体鋳造のため、防水性は完璧です。
- ④ ロックレバーは、鋼製です。PC 製と比べ耐油性に優れています。
- ⑤ ハウジングとパネル間の防水は O リングを使用しています。この場合、防水性を確実にするため、パネルは適正な平坦度と剛性を有したものに取付けて下さい。
- ⑥ ハウジングをパネルに取付けるとき、取付けねじの防水性が必要な場合はシートパッキンと袋ナット（SCPA499,500）をご使用下さい。
- ⑦ フード・ハウジングのエントリーねじは、国際規格のメートルねじを採用しています。
- ⑧ フード・ハウジングのエントリーに接続するケーブルにはケーブルグランドを、ケイフレックス及びサンフレキ ROBO にはそれぞれの附属品をご使用下さい。
- ⑨ フードにはオスインサートをハウジングにはメスインサートを取付けるのが一般的ですが、その逆も取付け可能です。
- ⑩ フード・ハウジングは、ヨーロッパ製のフード・ハウジングと原則的に互換性があります。
- ⑪ フード・ハウジングは、国内生産品です。品質の確保は勿論のこと、納期の迅速な対応ができます。

品番の決め方



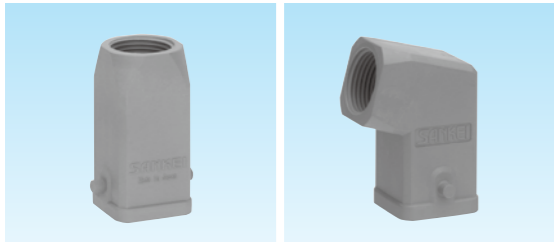
EMC 対策 フード・ハウジング

電磁遮蔽用

電磁遮蔽用フード・ハウジングも用意できます。品番は、標準品の品番の後に-E を追加して下さい。(例: YSHSF3A は YSHSF3A-E とする)

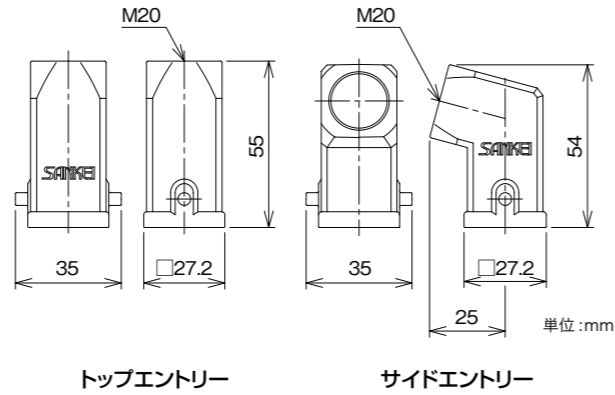
3A'形 フード

PA製



トップエントリー サイドエントリー

納期区分	品番	エントリー		適用するインサート・ハウジング・カバーのサイズ	重量 (g/個)	入数 (個/袋)
		位置	ねじ			
○	YSDSP3A-20T	トップ	M20×1.5	3A'	15	5
○	YSDSP3A-G16T	トップ	G1/2		15	5
○	YSDSP3A-20S	サイド	M20×1.5		15	5



トップエントリー サイドエントリー

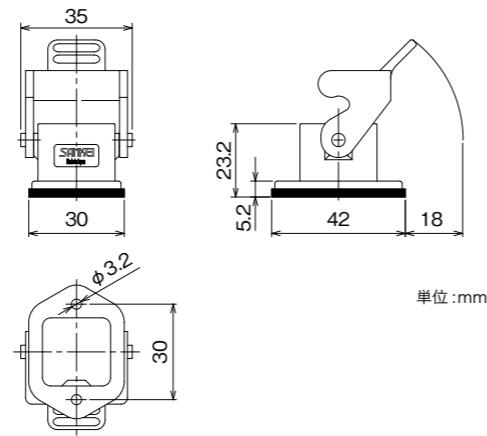
3A'形 ハウジング

PA製

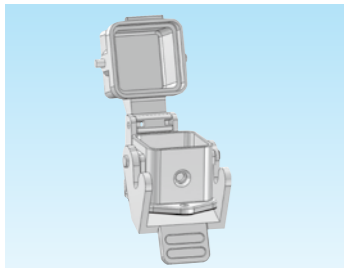
パネル取付け型



納期区分	品番	適用するインサート・フード・カバーのサイズ	パネル開口	重量 (g/個)	入数 (個/袋)
○	YSHSP3A	3A'	22×22	10	5

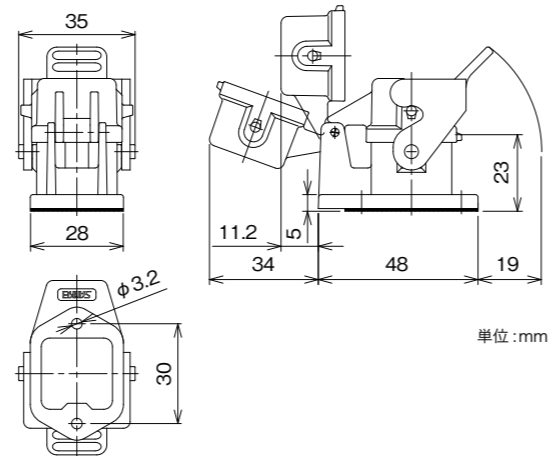


パネル取付け型・カバー付き

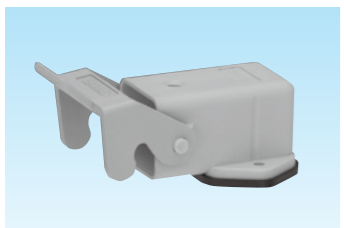


納期区分	品番	適用するインサート	適用するインサート・フードのサイズ	パネル開口	重量 (g/個)	入数 (個/袋)
	YSHSP3AV-1					
	YSHSP3AV-2					

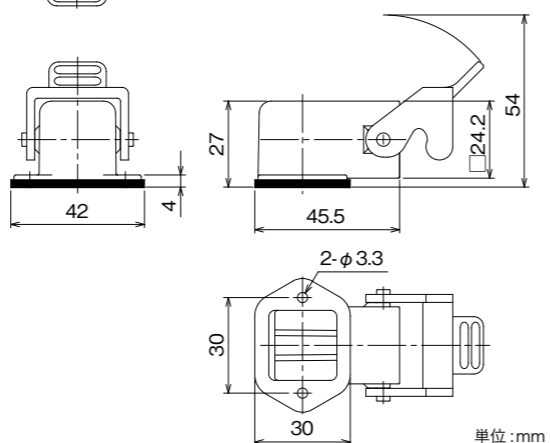
製作検討中



パネル取付け型・アングル形



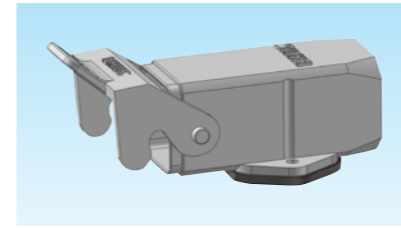
納期区分	品番	適用するインサート・フード・カバーのサイズ	パネル開口	重量 (g/個)	入数 (個/袋)
○	YSH90SP3A	3A'	22×22	16	5



3A'形 ハウジング

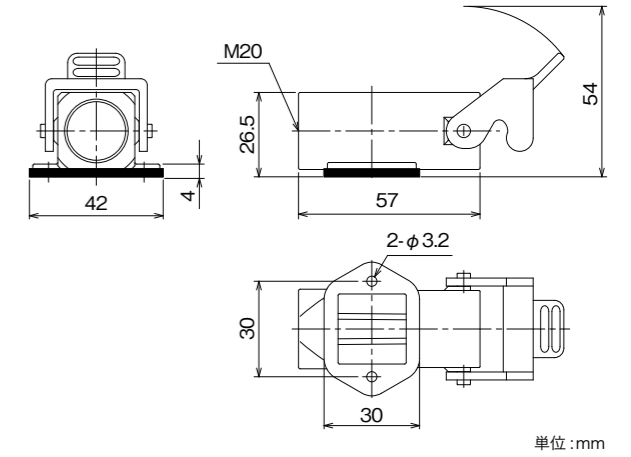
PA製

ボックス型



納期区分	品番	底面の開閉	エントリーのねじ	適用するインサート・フード・カバーのサイズ	パネル開口	重量 (g/個)	入数 (個/袋)
	YSZSP3A-20						

製作検討中

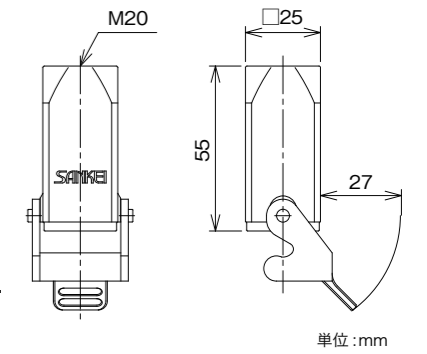


3A'形 中継フード

PA製



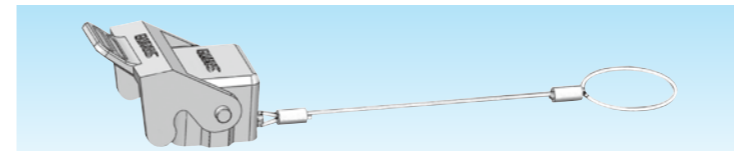
納期区分	品番	適用するインサート・フード・カバーのサイズ	重量 (g/個)	入数 (個/袋)
○	YSKSP3A-20T	3A'	16	5



3A'形 カバー

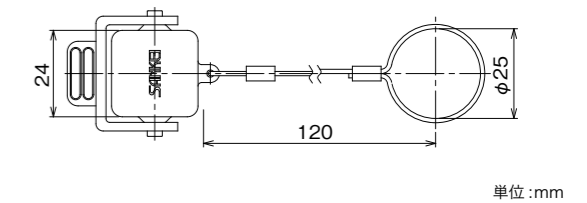
PA製

フード用・レバー付



納期区分	品番	適用するインサート	適用するインサート・フードのサイズ	重量 (g/個)	入数 (個/袋)
	YSV3SP3A-1				
	YSV3SP3A-2				

製作検討中

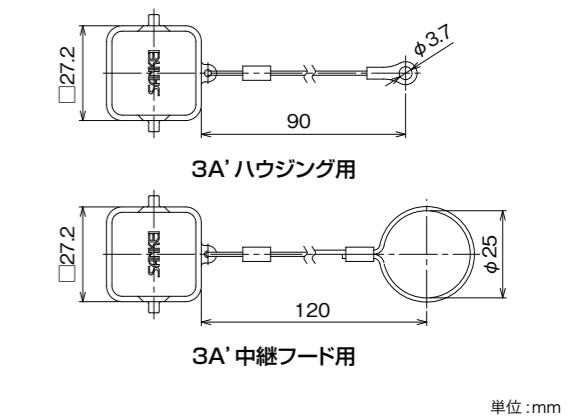


ハウジング・中継フード用・ピン付



納期区分	品番	適用するインサート	適用するインサート・フードのサイズ	重量 (g/個)	入数 (個/袋)
	YSVSP3A-1				
	YSVSP3A-2				
	YSVSP3A-3				
	YSVSP3A-4				

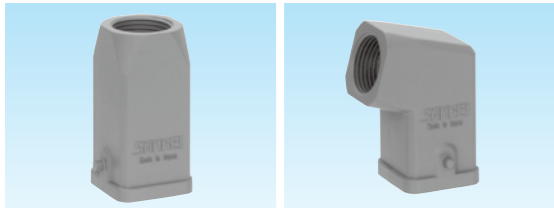
製作検討中



3A形 フード

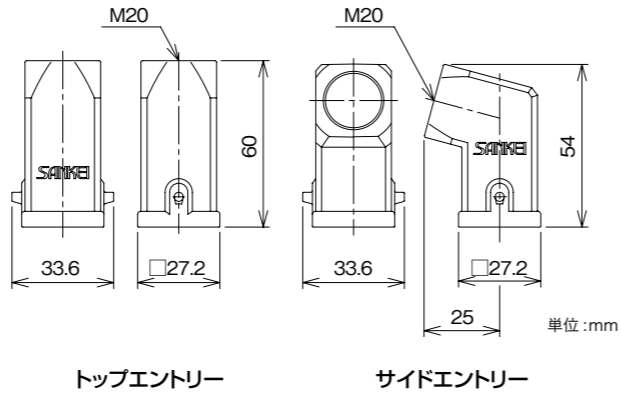
色調	主材質	表面処理	特性	環境	温度範囲
グレー	7Aニッケル/ABS (ADC12)	焼付塗装	IP65	RoHS 6物質対応	-20℃ ~90℃

ADC 製



トップエントリー サイドエントリー

納期区分	品番	エントリー		適用するインサート・ハウジング・カバーのサイズ	色調	重量 (g/個)	入数 (個/袋)
		位置	ねじ				
○	YSDS3A-20T	トップ	M20×1.5	3A	グレー	34	5
○	YSDS3A-20S	サイド	M20×1.5	3A	グレー	33	5
■	YSDS3A-20T-BL	トップ	M20×1.5	3A	ブルー	34	5
■	YSDS3A-20S-BL	サイド	M20×1.5	3A	ブルー	33	5



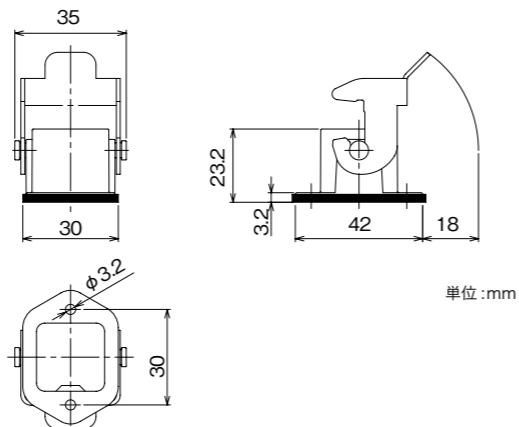
3A形 ハウジング

ADC 製

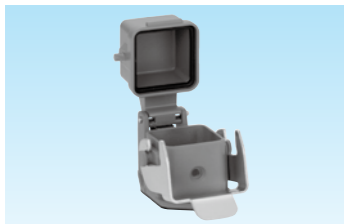
パネル取付け型



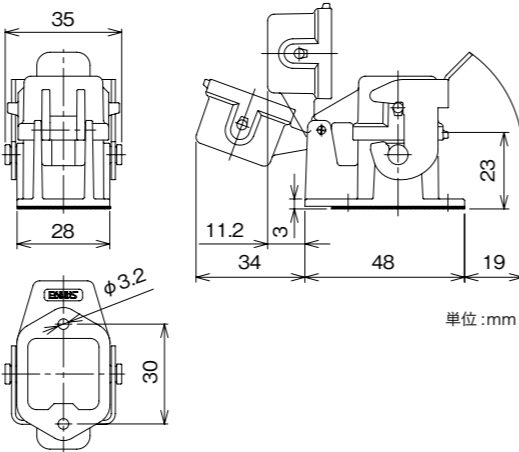
納期区分	品番	適用するインサート・フード・カバーのサイズ	レバー材質	パネル開口	色調	重量 (g/個)	入数 (個/袋)
○	YSHSF3A	3A	鋼	22×22	グレー	24	1
○	YSHSF3A-BL	3A		22×22	ブルー	24	1
○	YSHSF3A-L	3A	SUS	22×22	グレー	24	1



パネル取付け型・カバー付き



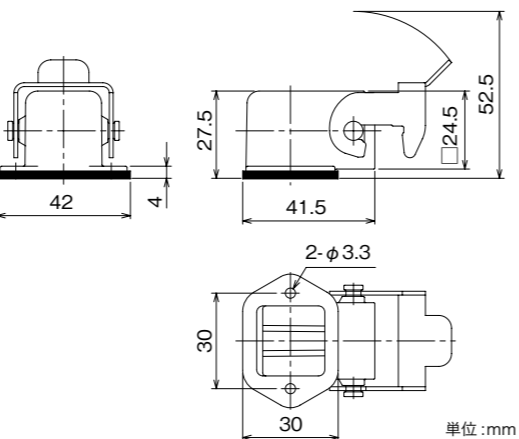
納期区分	品番	適用するインサート	適用するインサート・フードのサイズ	レバー材質	パネル開口	重量 (g/個)	入数 (個/袋)
■	YSHSF3AV-1	メス	3A	鋼	22×22	50	1
■	YSHSF3AV-2	オス				50	1
■	YSHSF3AV-1-L	メス	3A	SUS	22×22	50	1
■	YSHSF3AV-2-L	オス				50	1



パネル取付け型・アングル形



納期区分	品番	適用するインサート・フード・カバーのサイズ	レバー材質	パネル開口	重量 (g/個)	入数 (個/袋)
○	YSH90SF3A	3A	鋼	22×22	30	1
○	YSH90SF3A-L	3A	SUS	22×22	30	5

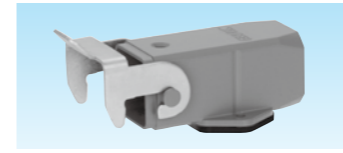


3A形 ハウジング

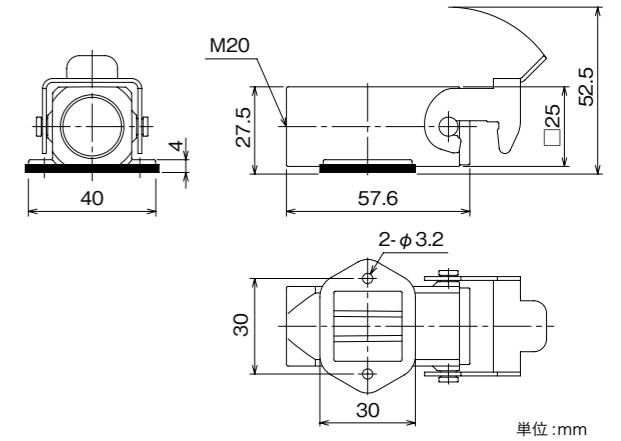
色調	主材質	表面処理	特性	環境	温度範囲
グレー	7Aニッケル/ABS (ADC12)	焼付塗装	IP65	RoHS 6物質対応	-20℃ ~90℃

ADC 製

ボックス型



納期区分	品番	底面の開閉	エントリーのねじ	適用するインサート・フード・カバーのサイズ	レバー材質	パネル開口	重量 (g/個)	入数 (個/袋)
○	YSZSF3A-20	底面開き	M20×1.5	3A	鋼	22×22	40	1
○	YSZ2SF3A-20	底面閉じ	M20×1.5	3A	鋼	22×22	45	1
○	YSZSF3A-20-L	底面開き	M20×1.5	3A	SUS	22×22	40	1
■	YSZ2SF3A-20-L	底面閉じ	M20×1.5	3A	SUS	22×22	45	1

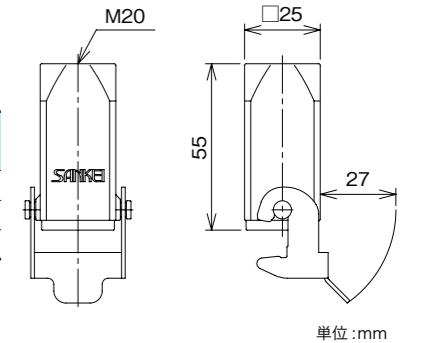


3A形 中継フード

ADC 製



納期区分	品番	適用するインサート・フード・カバーのサイズ	レバー材質	色調	重量 (g/個)	入数 (個/袋)
○	YSKS3A-20T	3A	鋼	グレー	40	1
○	YSKS3A-20T-BL	3A		ブルー	40	1
○	YSKS3A-20T-L	3A	SUS	グレー	40	1



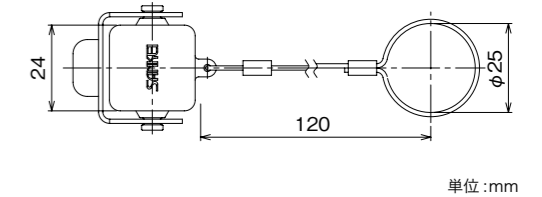
3A形 カバー

ADC 製

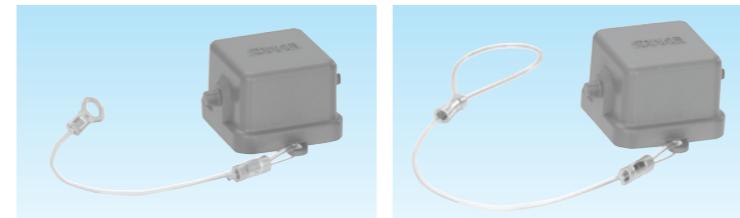
フード用・レバー付



納期区分	品番	適用するインサート	適用するフードのサイズ	重量 (g/個)	入数 (個/袋)
○	YSV3S3A-1	メス	3Aフード	24	1
○	YSV3S3A-2	オス		23	1



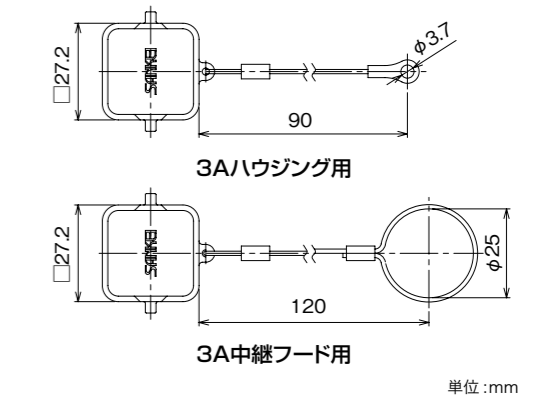
ハウジング・中継フード用・ピン付



3Aハウジング用

3A中継フード用

納期区分	品番	適用するインサート	適用するハウジング・フードのサイズ	重量 (g/個)	入数 (個/袋)
○	YSVS3A-1	メス	3Aハウジング	10	5
○	YSVS3A-2	オス		10	5
○	YSVS3A-3	メス	3A中継フード	10	5
○	YSVS3A-4	オス		10	5

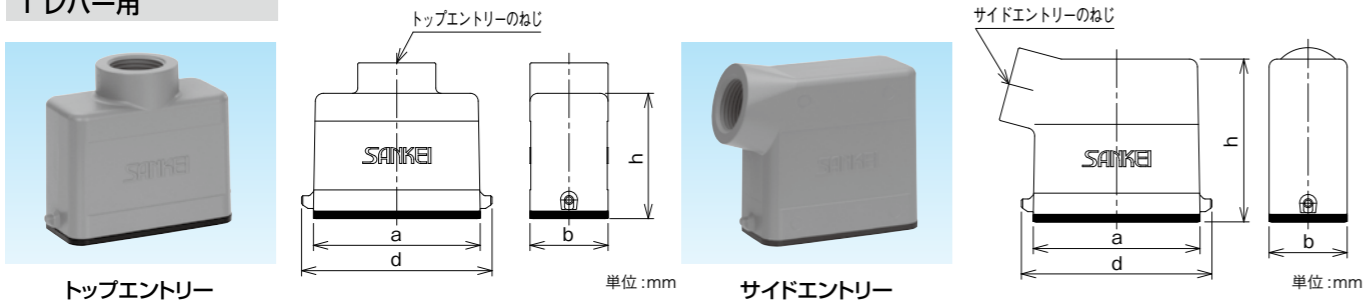


10A・16A・32A形フード

色調	主材質	表面処理	特性	環境	温度範囲
グレー	7A53合金/ABS (ADC12)	焼付塗装	IP65	RoHS 6物質対応	-20℃ ~90℃

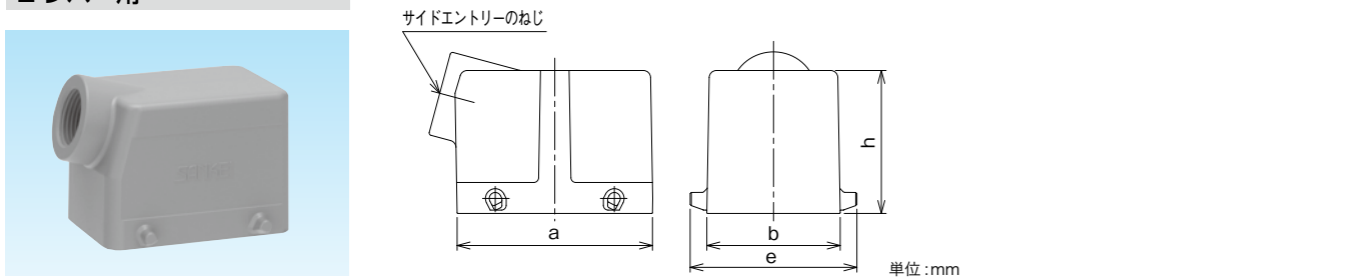
低背形

1レバー用



納期区分	品番		エントリーのねじ	適用するインサート ハウジング・カバーのサイズ	a	b	h		d	重量 (g/個)	入数 (個/袋)	
	トップサイド	サイドエントリー					トップ	サイド				
○	○	YLDS10A-20T	YLDS10A-20S	M20×1.5	10A	63.0	29.5	47.0	61.5	72.0	90	1
○	○	YLDS16A-20T	YLDS16A-20S	M20×1.5	16A	79.5	29.5	47.0	61.5	88.5	135	1

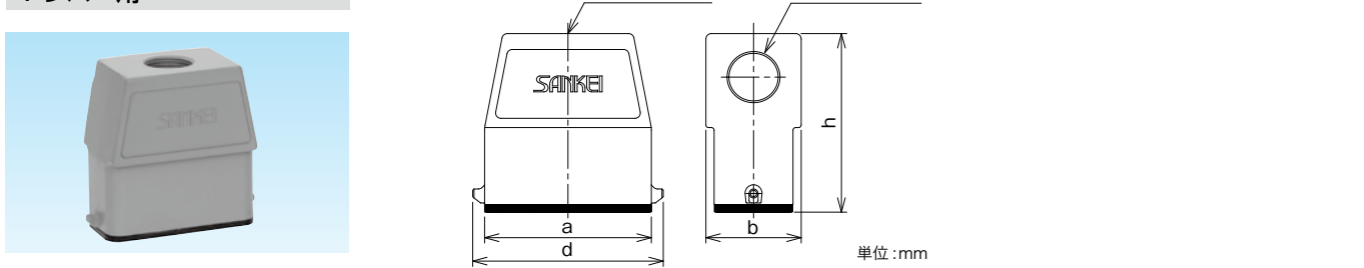
2レバー用



納期区分	品番		エントリーのねじ	適用するインサート ハウジング・カバーのサイズ	a	b	h		e	重量 (g/個)	入数 (個/袋)	
	トップサイド	サイドエントリー					トップ	サイド				
-	○	-	YLDT32A-25S	M25×1.5	32A	82.0	56.0	-	60.0	70.0	215	1

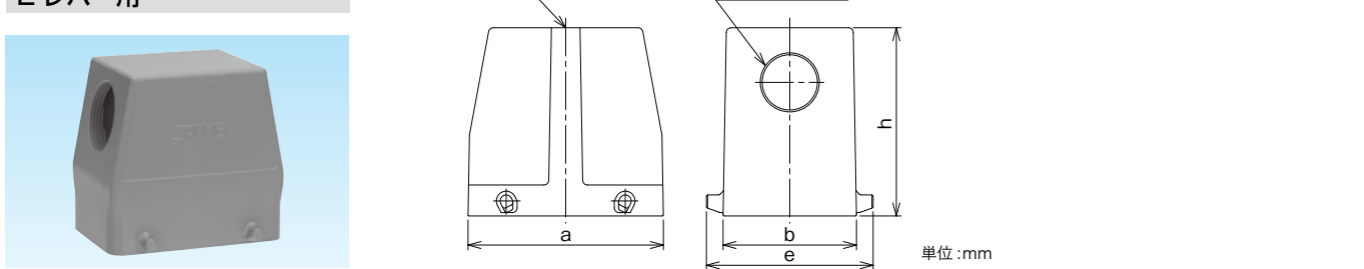
高背形

1レバー用



納期区分	品番		エントリーのねじ	適用するインサート ハウジング・カバーのサイズ	a	b	h	d	重量 (g/個)	入数 (個/袋)	
	トップサイド	サイドエントリー									
○	○	YSDS10A-20T	YSDS10A-20S	M20×1.5	10A	63.0	36.0	67.5	72.0	140	1
○	○	YSDS10A-25T	YSDS10A-25S	M25×1.5	10A	63.0	36.0	67.5	72.0	140	1
○	○	YSDS16A-20T	YSDS16A-20S	M20×1.5	16A	79.5	36.0	70.5	88.5	170	1
○	○	YSDS16A-25T	YSDS16A-25S	M25×1.5	16A	79.5	36.0	70.5	88.5	170	1

2レバー用



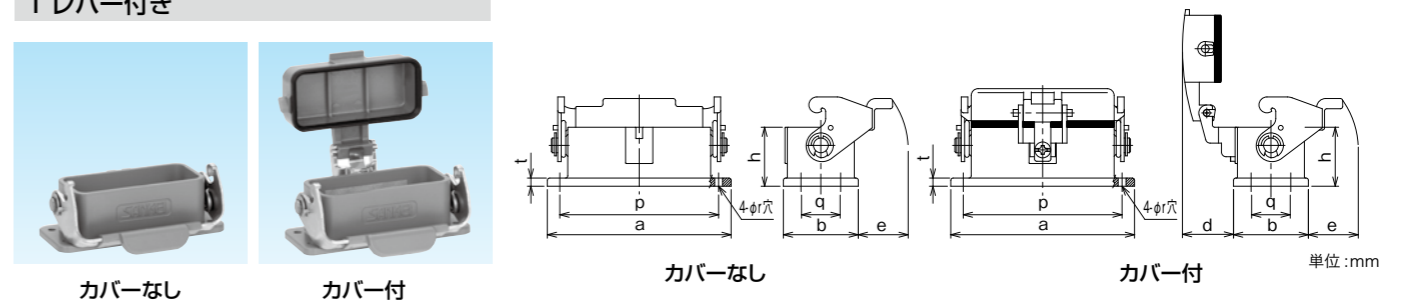
納期区分	品番		エントリーのねじ	適用するインサート ハウジング・カバーのサイズ	a	b	h		e	重量 (g/個)	入数 (個/袋)
	トップサイド	サイドエントリー					トップ	サイド			
○	○	YSDT32A-25T	YSDT32A-25S	M25×1.5	32A	82.0	56.0	79.0	70.0	261	1
○	○	YSDT32A-32T	YSDT32A-32S	M32×1.5	32A	82.0	56.0	79.0	70.0	256	1

10A・16A・32A形ハウジング

色調	主材質	表面処理	特性	環境	温度範囲
グレー	7A53合金/ABS (ADC12)	焼付塗装	IP65	RoHS 6物質対応	-20℃ ~90℃

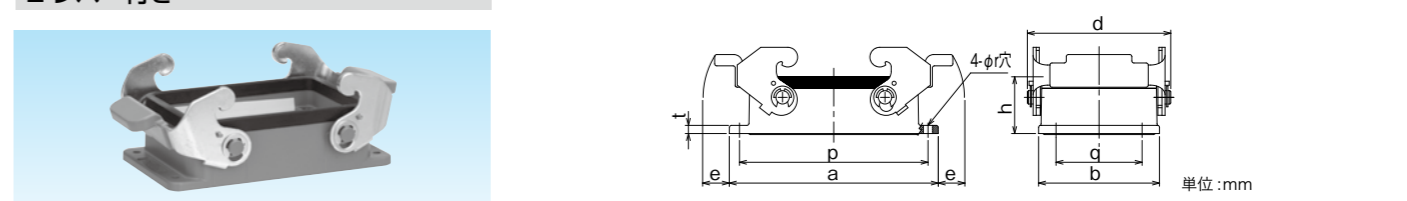
パネル取付け型

1レバー付き



納期区分	品番		適用するインサート フードのサイズ	a	b	h	d	e	r	t	p	q	パネル 開口	重量 (g/個)		入数 (個/袋)	
	カバーなし	カバー付き												カバーなし	カバー付き		
○	○	YSHS10A	YSHS10AV	10A	81.0	33.0	26.0	23.0	23.0	3.4	3.6	70.0	17.5	57×24	65	95	1
○	-	YSHS16A	-	16A	96.0	33.0	26.0	23.0	23.0	3.4	3.6	86.0	17.5	73×24	75	-	1

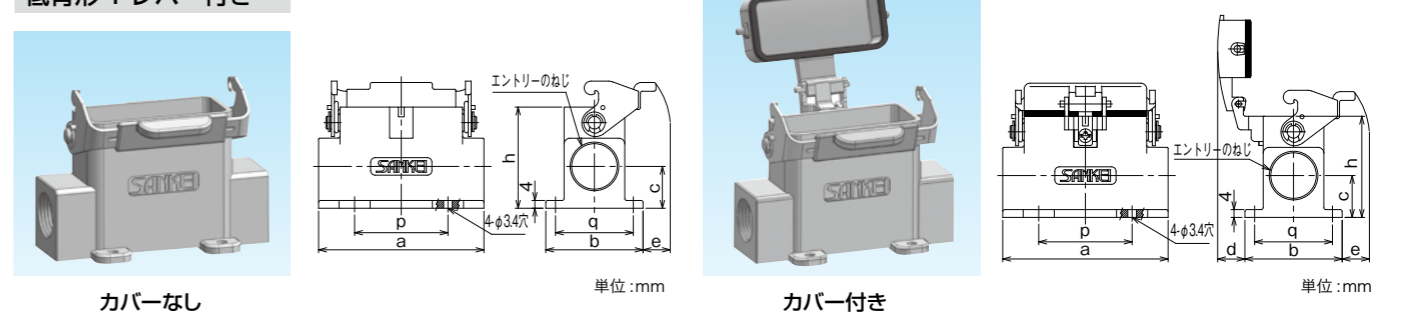
2レバー付き



納期区分	品番	適用するインサート フード・カバーのサイズ	a	b	h	d	e	r	t	p	q	パネル 開口	重量 (g/個)	入数 (個/袋)
○	YSHS32A	32A	102.0	59.0	28.5	72.0	14.0	4.4	4.0	92.0	42.0	73×48	150	1

ボックス型

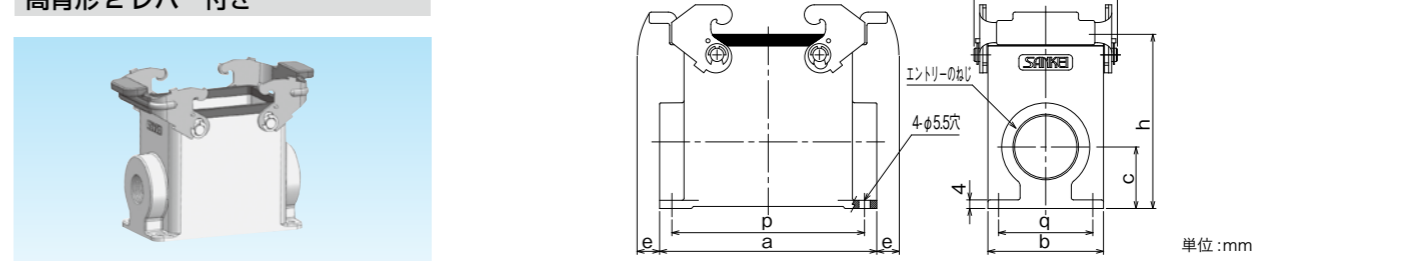
低背形 1レバー付き



納期区分	品番		エントリーのねじ	適用する インサート フードのサイズ	a	b	c	h	d	e	p	q	重量 (g/個)		入数 (個/袋)
	カバーなし	カバー付き											カバーなし	カバー付き	
		YLSQ10A-20R	YLSQ10A-20RV	-	-										
		-	-	YLSQ10A-25	-										
		YLSQ16A-20R	YLSQ16A-20RV	YLSQ16A-20	YLSQ16A-20V										
		YLSQ16A-25R	YLSQ16A-25RV	-	-										

製作検討中

高背形 2レバー付き



納期区分	品番		エントリーのねじ	適用するインサート フード・カバーのサイズ	a	b	c	h	d	e	p	q	重量 (g/個)		入数 (個/袋)
	両側エントリー	片側エントリー											カバーなし	カバー付き	
		-	YSQT32A-25												
		YSQT32A-32R	YSQT32A-32												

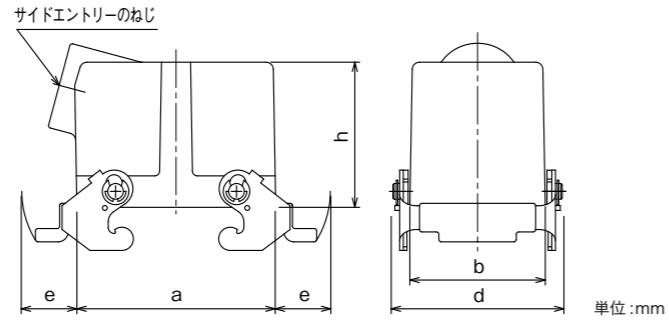
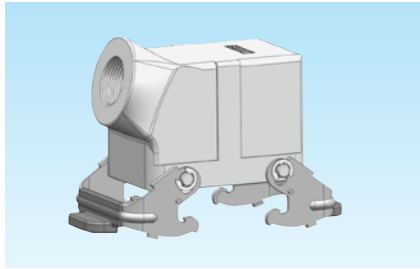
製作検討中

32A形 中継フード

色調	主材質	表面処理	特性	環境	温度範囲
グレー	7A25合金/PA66 (ADC12)	焼付塗装	IP65	RoHS 6物質対応	-20℃ ~90℃

低背形

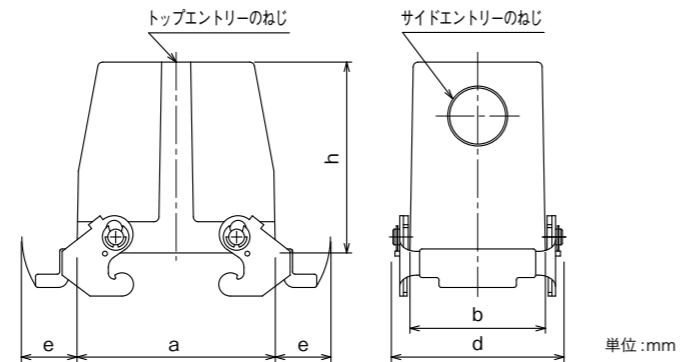
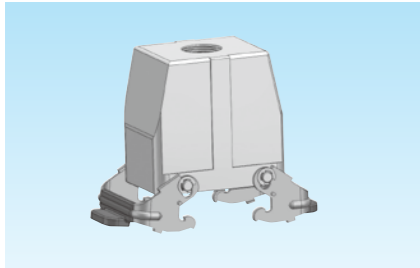
2レバー付き



納期区分	品番		エントリーのねじ	適用するインサートハウジング・カバー・フードのサイズ	a	b	h	d	e	重量 (g/個)	入数 (個/袋)
	サイドエントリー	バックキンなし									
	YLKT32A-25S				製作検討中						

高背形

2レバー付き



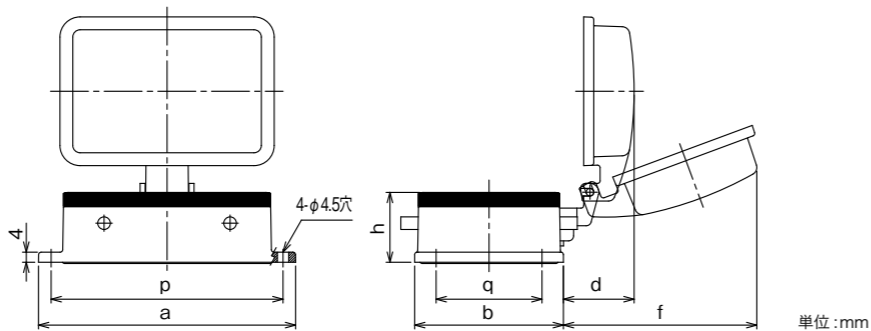
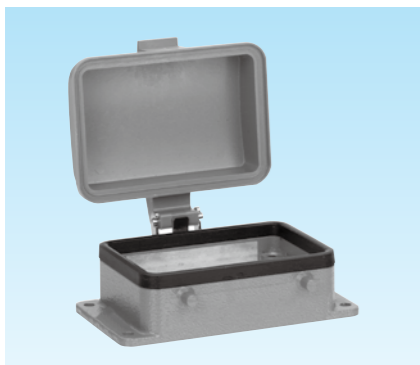
納期区分	品番		エントリーのねじ	適用するインサートハウジング・カバー・フードのサイズ	a	b	h	d	e	重量 (g/個)	入数 (個/袋)
	トップエントリー	サイドエントリー									
	YSKT32A-25T	YSKT32A-25S			製作検討中						
	YSKT32A-32T	YSKT32A-32S			製作検討中						

32A形 ピン付ハウジング

色調	主材質	表面処理	環境	温度範囲
グレー	7A25合金/PA66 (ADC12)	焼付塗装	RoHS 6物質対応	-20℃ ~90℃

パネル取付け型

2レバー用

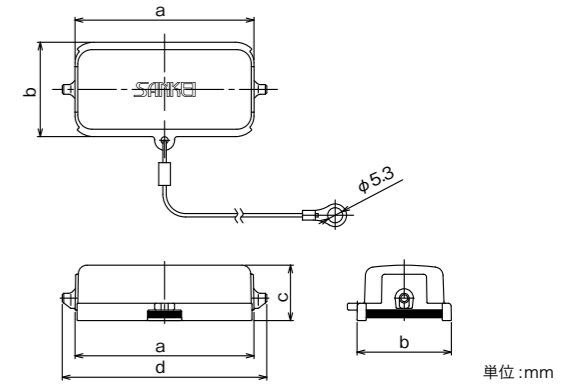
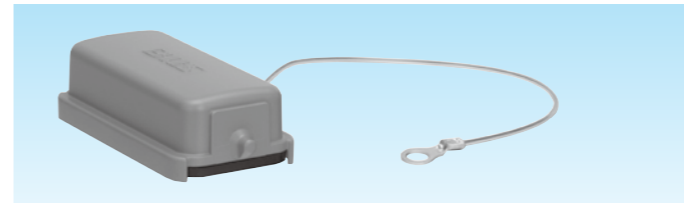


納期区分	品番	カバーの材料	適用する中継フードのサイズ	a	b	h	d	f	p	q	重量 (g/個)	入数 (個/袋)

10A・16A・32A形 カバー

色調	主材質	表面処理	特性	環境	温度範囲
グレー	7A25合金/PA66 (ADC12)	焼付塗装	IP65	RoHS 6物質対応	-20℃ ~90℃

ハウジング用・中継フード用・ピン付き



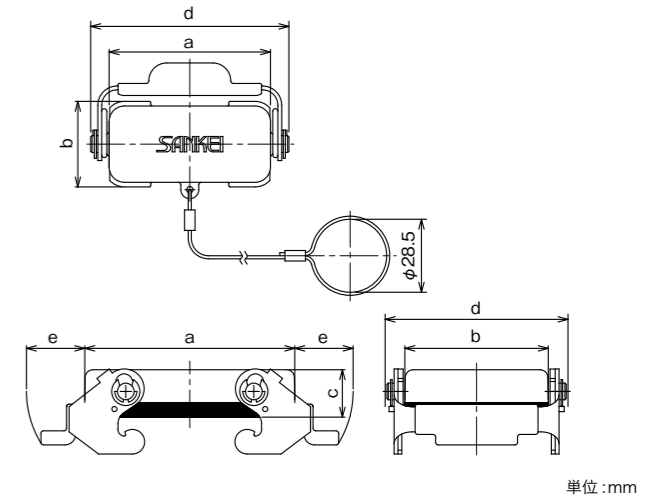
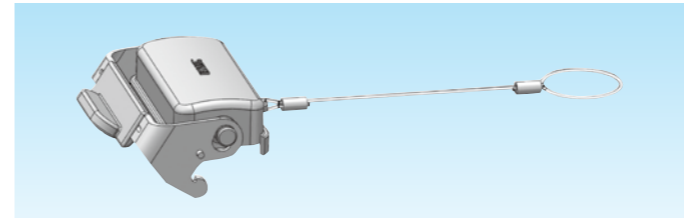
【1レバー】

納期区分	品番	カバーの材料	適用するハウジングのサイズ	a	b	c	d	重量 (g/個)	入数 (個/袋)
○	YSVS10A	ADC	10A	63.0	33.2	19.5	72.0	25	1
○	YSVS16A	ADC	16A	79.6	33.2	19.5	88.5	30	1

【2レバー】

納期区分	品番	カバーの材料	適用するハウジングのサイズ	a	b	c	d	重量 (g/個)	入数 (個/袋)		
	YSVT32A	ADC		製作検討中							

フード用・レバー付き



【1レバー】

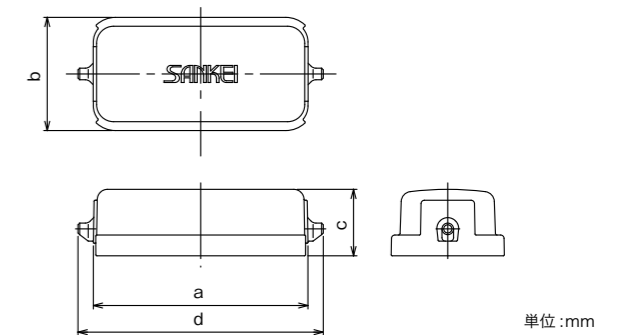
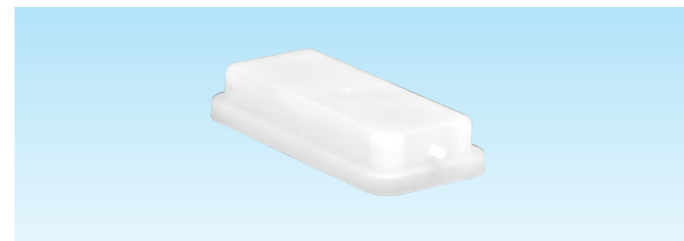
納期区分	品番	カバーの材料	適用するハウジングのサイズ	a	b	c	d	e	重量 (g/個)	入数 (個/袋)	
	YSV3S10A	ADC		製作検討中							
	YSV3S16A	ADC		製作検討中							

【2レバー】

納期区分	品番	カバーの材料	適用するハウジングのサイズ	a	b	c	d	e	重量 (g/個)	入数 (個/袋)	
	YSV3T32A	ADC		製作検討中							

主材質	色調	特性	環境	温度範囲
PA66	グレー	非防水	RoHS 6物質対応	-20℃ ~90℃

ハウジング / 中継フード用簡易カバー



【1レバー】

納期区分	品番	カバーの材料	適用するハウジングのサイズ	a	b	c	d	重量 (g/個)	入数 (個/袋)	
○	YSV4S10A	PA66	10A	63.0	33.2	19.5	72.0	5	1	
	YSV4S16A	PA66		製作検討中						

【2レバー】

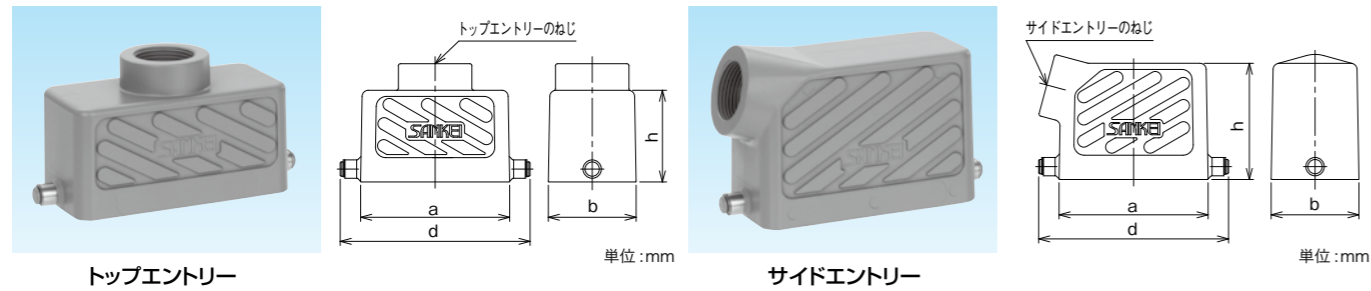
納期区分	品番	カバーの材料	適用するハウジングのサイズ	a	b	c	d	重量 (g/個)	入数 (個/袋)	
	YSV4T32A	PA66		製作検討中						

B形フード

色	主材質	表面処理	特性	環境	温度範囲
グレー	ポリスチレン (ADC12)	焼付塗装	IP65	RoHS 6物質対応	-20℃ ~90℃

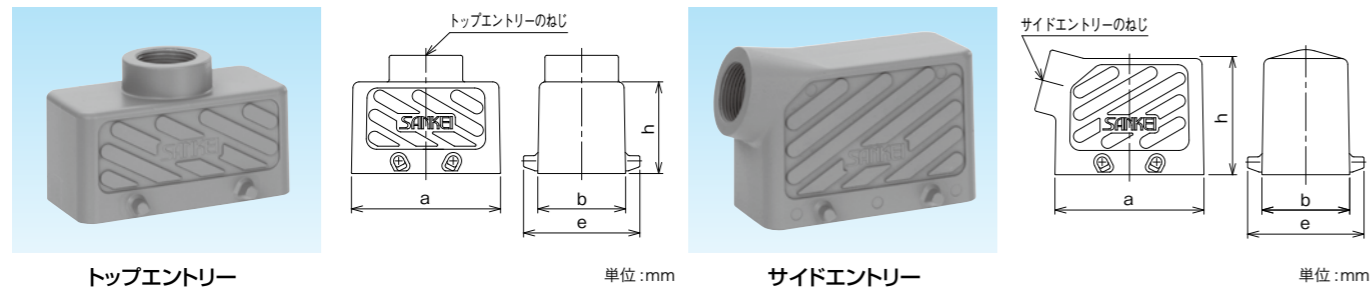
低背形

1レバー用



納期区分	品番		エントリーのねじ	適用するインサートハウジング・カバーのサイズ	a	b	h		d	重量 (g/個)	入数 (個/袋)
	トップエントリー	サイドエントリー					トップ	サイド			
○	YLDS 3B-20T	YLDS 3B-20S	M20×1.5	3B	59.0	33.0	40.0	43.0	72.0	100	1
○	YLDS 6B-20T	YLDS 6B-20S	M20×1.5	6B	60.0	43.0	40.0	46.0	73.0	120	1
○	YLDS 6B-25T	YLDS 6B-25S	M25×1.5				50.0				
○	YLDS10B-20T	YLDS10B-20S	M20×1.5	10B	73.0	43.0	45.0	57.0	93.0	165	1
○	YLDS10B-25T	YLDS10B-25S	M25×1.5								
○	YLDS16B-25T	YLDS16B-25S	M25×1.5	16B	93.5	43.0	45.0	62.5	114.0	220	1
○	YLDS16B-32T	YLDS16B-32S	M32×1.5								
○	YLDS24B-25T	YLDS24B-25S	M25×1.5	24B	120.0	43.0	55.0	62.5	140.0	250	1
○	YLDS24B-32T	YLDS24B-32S	M32×1.5								

2レバー用



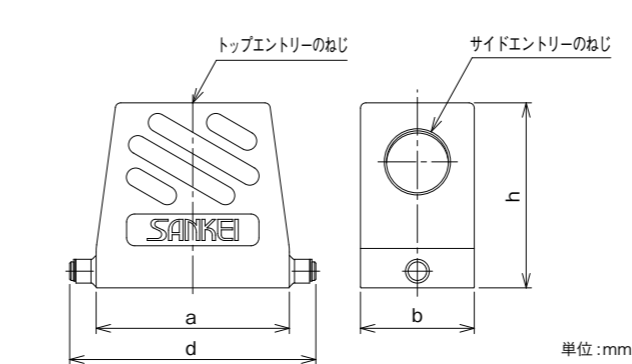
納期区分	品番		エントリーのねじ	適用するインサートハウジング・カバーのサイズ	a	b	h		e	重量 (g/個)	入数 (個/袋)
	トップエントリー	サイドエントリー					トップ	サイド			
○	YLDT10B-20T	YLDT10B-20S	M20×1.5	10B	73.0	43.0	45.0	57.0	57.0	165	1
○	YLDT10B-25T	YLDT10B-25S	M25×1.5								
○	YLDT16B-25T	YLDT16B-25S	M25×1.5	16B	93.5	43.0	45.0	62.5	57.0	220	1
○	YLDT16B-32T	YLDT16B-32S	M32×1.5								
○	YLDT24B-25T	YLDT24B-25S	M25×1.5	24B	120.0	43.0	55.0	62.5	57.0	250	1
○	YLDT24B-32T	YLDT24B-32S	M32×1.5								

B形フード

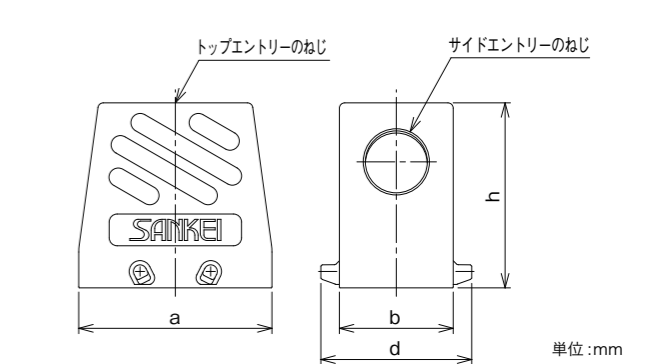
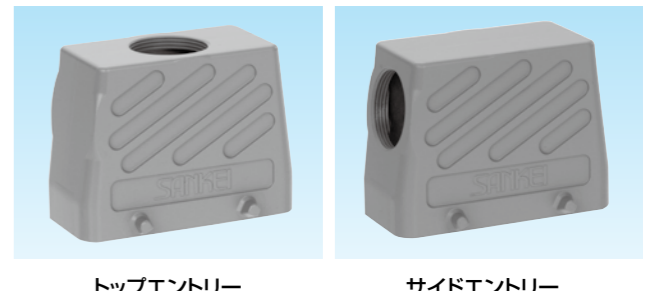
色	主材質	表面処理	特性	環境	温度範囲
グレー	ポリスチレン (ADC12)	焼付塗装	IP65	RoHS 6物質対応	-20℃ ~90℃

高背形

1レバー用



2レバー用



【1レバー】

納期区分	品番		エントリーのねじ	適用するインサートハウジング・カバーのサイズ	a	b	h	d	重量 (g/個)	入数 (個/袋)
	トップエントリー	サイドエントリー								
○	YSDS 3B-20T	YSDS 3B-20S	M20×1.5	3B	59.0	33.0	70.0	72.0	125	1
○	YSDS 3B-25T	YSDS 3B-25S	M25×1.5							
○	YSDS 6B-25T	YSDS 6B-25S	M25×1.5	6B	60.0	43.0	70.0	73.0	150	1
○	YSDS 6B-32T	YSDS 6B-32S	M32×1.5							
○	YSDS10B-20T	YSDS10B-20S	M20×1.5	10B	73.0	43.0	70.0	93.0	185	1
○	YSDS10B-25T	YSDS10B-25S	M25×1.5							
○	YSDS10B-32T	YSDS10B-32S	M32×1.5	16B	93.5	43.0	70.0	114.0	220	1
○	YSDS16B-20T	YSDS16B-20S	M20×1.5							
○	YSDS16B-25T	YSDS16B-25S	M25×1.5	16B	93.5	43.0	78.0	114.0	265	1
○	YSDS16B-32T	YSDS16B-32S	M32×1.5							
○	YSDS16B-40T	YSDS16B-40S	M40×1.5	24B	120.0	43.0	70.0	140.0	250	1
○	YSDS24B-25T	YSDS24B-25S	M25×1.5							
○	YSDS24B-32T	YSDS24B-32S	M32×1.5	24B	120.0	52.0	78.0	140.0	320	1
○	YSDS24B-40T	YSDS24B-40S	M40×1.5							
○	YSDS48B-32T	YSDS48B-32S								
○	YSDS48B-40T	YSDS48B-40S								
○	YSDS48B-50T	YSDS48B-50S								

製作検討中

【2レバー】

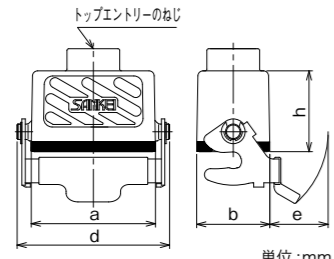
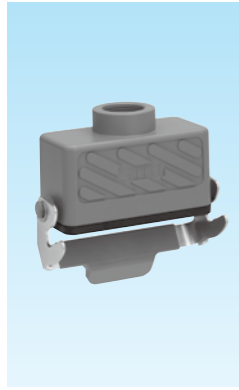
納期区分	品番		エントリーのねじ	適用するインサートハウジング・カバーのサイズ	a	b	h	d	重量 (g/個)	入数 (個/袋)
	トップ	サイド								
○	○	YSDT10B-20T	YSDT10B-20S	M20×1.5	10B	73.0	43.0	70.0	57.0	185
○	○	YSDT10B-25T	YSDT10B-25S	M25×1.5						
○	○	YSDT10B-32T	YSDT10B-32S	M32×1.5	16B	93.5	70.0	57.0	220	1
○	○	YSDT16B-20T	YSDT16B-20S	M20×1.5						
○	○	YSDT16B-25T	YSDT16B-25S	M25×1.5	16B	93.5	78.0	57.0	265	1
○	○	YSDT16B-32T	YSDT16B-32S	M32×1.5						
○	○	YSDT16B-40T	YSDT16B-40S	M40×1.5	24B	120.0	43.0	70.0	57.0	250
○	○	YSDT24B-25T	YSDT24B-25S	M25×1.5						
○	○	YSDT24B-32T	YSDT24B-32S	M32×1.5	24B	120.0	52.0	78.0	320	1
○	○	YSDT24B-40T	YSDT24B-40S	M40×1.5						
○	○	YSDT32B-32T	YSDT32B-32S	M32×1.5	32B	93.5	82.5	94.0	102.0	500
○	○	YSDT32B-40T	YSDT32B-40S	M40×1.5						
○	○	YSDT32B-50T	YSDT32B-50S	M50×1.5						

B形 中継フード

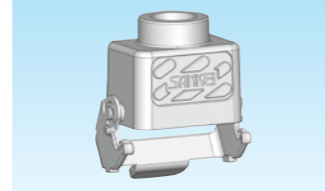
色 調	主 材 質	表 面 処 理	特 性	環 境	温 度 範 囲
グレー	7A系ABS/PA6 (ADC12)	焼付塗装	IP65	RoHS 6物質対応	-20℃ ~90℃

低背形

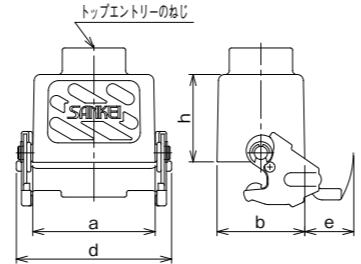
1レバー付き



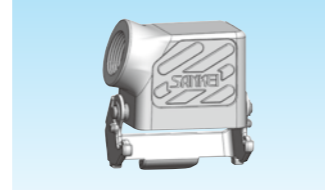
パッキン付き



トップエントリー



パッキンなし

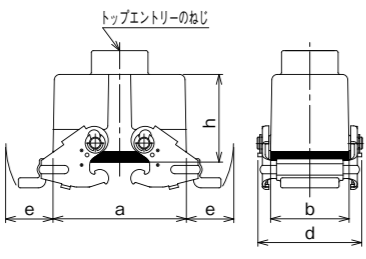
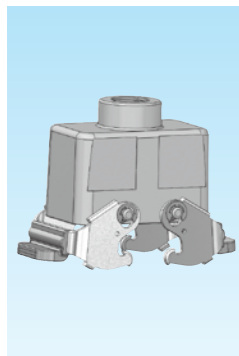


サイドエントリー

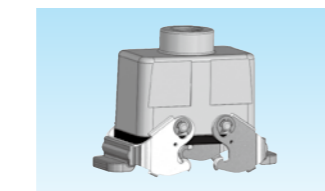
トップエントリー

納期区分	品 番			エントリーのねじ	適用するインサート・フード・ハウジングのサイズ	a	b	h	d	e	重量 (g/個)	入数 (個/袋)
	トップエントリー パッキン付き	トップエントリー パッキンなし	サイドエントリー パッキンなし									
	YLWSF3B-20T	-	-			製作検討中						
	YLWS 6B-20T	-	-			製作検討中						
◎	YLWS 6B-25T	-	-	M25×1.5	6B	60.0	43.0	45.5	74.6	25.0	155	1
	-	YLKS 6B-20T	-			製作検討中						
	-	YLKS 6B-25T	-			製作検討中						
	-	-	YLKS 6B-20S			製作検討中						
	-	-	YLKS 6B-25S			製作検討中						
	YLWS10B-20T	-	-			製作検討中						
◎	YLWS16B-25T	-	-	M25×1.5	16B	93.5	43.0	48.0	110.0	35.0	280	1
◎	YLWS16B-32T	-	-	M32×1.5		製作検討中						
	YLWS24B-25T	-	-			製作検討中						
	YLWS24B-32T	-	-			製作検討中						

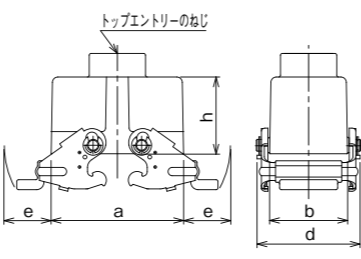
2レバー付き



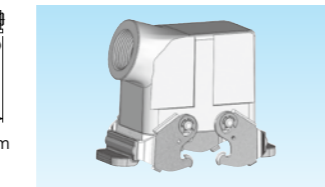
パッキン付き



トップエントリー



パッキンなし



サイドエントリー

トップエントリー

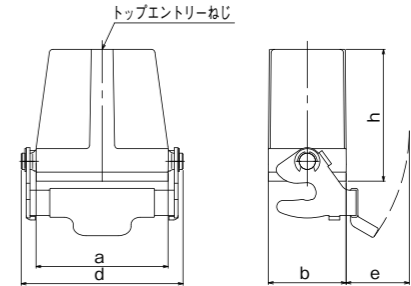
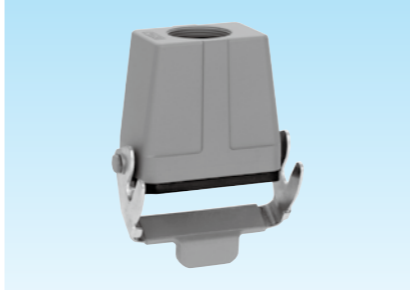
納期区分	品 番			エントリーのねじ	適用するインサート・フード・ハウジングのサイズ	a	b	h	d	e	重量 (g/個)	入数 (個/袋)
	トップエントリー パッキン付き	トップエントリー パッキンなし	サイドエントリー パッキンなし									
	YLWT10B-20T	-	-			製作検討中						
	-	YLKT10B-20T	-			製作検討中						
	-	-	YLKT10B-20S			製作検討中						
	YLWT16B-25T	-	-			製作検討中						
◎	YLWT16B-32T	-	-	M32×1.5	16B	93.5	43.0	48.0	58.0	15.0	241	1
	-	YLKT16B-25T	-			製作検討中						
	-	YLKT16B-32T	-			製作検討中						
	-	-	YLKT16B-25S			製作検討中						
	-	-	YLKT16B-32S			製作検討中						
	YLWT24B-25T	-	-			製作検討中						
	YLWT24B-32T	-	-			製作検討中						
	-	YLKT24B-25T	-			製作検討中						
	-	YLKT24B-32T	-			製作検討中						
	-	-	YLKT24B-25S			製作検討中						
	-	-	YLKT24B-32S			製作検討中						

B形 中継フード

色 調	主 材 質	表 面 処 理	特 性	環 境	温 度 範 囲
グレー	7A系ABS/PA6 (ADC12)	焼付塗装	IP65	RoHS 6物質対応	-20℃ ~90℃

高背形

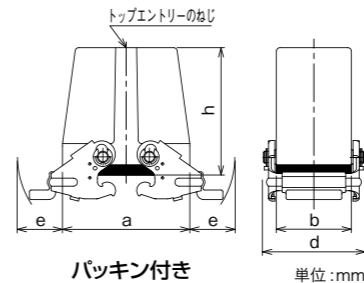
1レバー付き



単位:mm

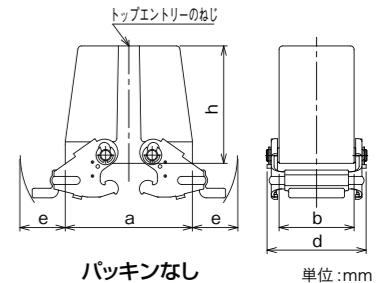
納期区分	品 番		エントリーのねじ	適用するインサート・フードのサイズ	a	b	h	d	e	重量 (g/個)	入数 (個/袋)
	トップエントリー パッキン付き	トップエントリー パッキンなし									
	YSWSF3B-20T	-			製作検討中						
	YSWSF3B-25T	-			製作検討中						
◎	YSWS 6B-25T	-	M25×1.5	6B	60.0	43.0	73.0	75.0	25.0	200	1
◎	YSWS 6B-32T	-	M32×1.5		製作検討中						
◎	YSWS10B-25T	-	M25×1.5	10B	73.0	43.0	73.0	90.0	35.0	250	1
種	YSWS10B-32T	-	M32×1.5		製作検討中						
	YSWS16B-25T	-			製作検討中						
	YSWS16B-32T	-			製作検討中						
	YSWS24B-25T	-			製作検討中						
	YSWS24B-32T	-			製作検討中						

2レバー付き



パッキン付き

単位:mm



パッキンなし

単位:mm

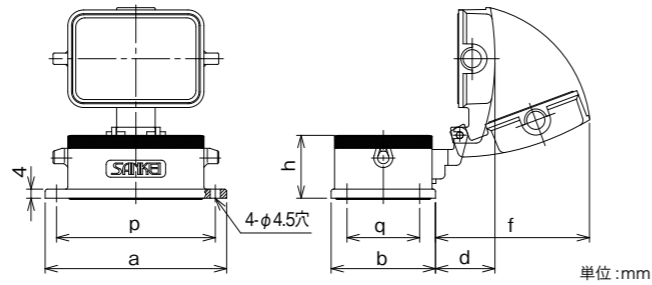
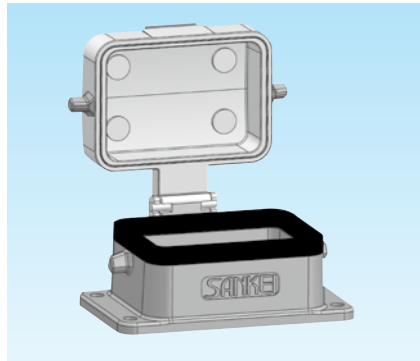
納期区分	品 番			エントリーのねじ	適用するインサート・フード・ハウジングのサイズ	a	b	h	d	e	重量 (g/個)	入数 (個/袋)
	トップエントリー パッキン付き	トップエントリー パッキンなし	サイドエントリー パッキンなし									
◎	YSWT10B-25T	-	-	M25×1.5	10B	73.0	43.0	73.0	59.0	25.0	250	1
◎	YSWT10B-32T	-	-	M32×1.5		製作検討中						
	-	YSKT10B-25T	-			製作検討中						
	-	YSKT10B-32T	-			製作検討中						
	-	-	YSKT10B-25S			製作検討中						
	-	-	YSKT10B-32S			製作検討中						
	YSWT16B-25T	-	-			製作検討中						
	YSWT16B-32T	-	-			製作検討中						
	-	YSKT16B-25T	-			製作検討中						
	-	YSKT16B-32T	-			製作検討中						
	-	-	YSKT16B-25S			製作検討中						
	-	-	YSKT16B-32S			製作検討中						
	-	-	YSKT16B-40S			製作検討中						
	YSWT24B-25T	-	-			製作検討中						
	YSWT24B-32T	-	-			製作検討中						
	-	YSKT24B-25T	-			製作検討中						
	-	YSKT24B-32T	-			製作検討中						
	-	-	YSKT24B-25S			製作検討中						
	-	-	YSKT24B-32S			製作検討中						
	YSWT32B-32T	-	-			製作検討中						
	YSWT32B-40T	-	-			製作検討中						
	YSWT32B-50T	-	-			製作検討中						

B形 ピン付ハウジング

色調	主材質	表面処理	環境	温度範囲
グレー	7Aミニコン/カスト (ADC12)	焼付塗装	RoHS 6物質対応	-20℃ ~90℃

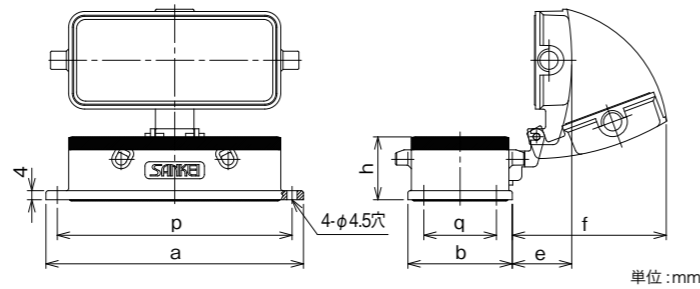
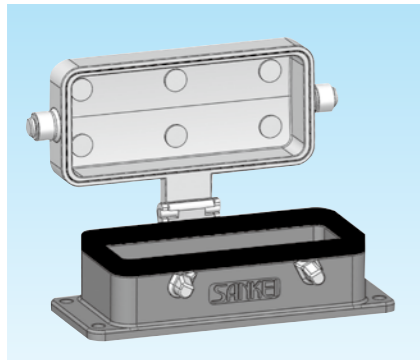
パネル取付け型

1レバー用



納期区分	品番	カバーの材料	適用するサイズ	a	b	h	d	f	p	q	重量 (g/個)	入数 (個/袋)
	YSGS6B	ADC										
	YSGSP6B	PA										
製作検討中												

2レバー用



納期区分	品番	カバーの材料	適用するサイズ	a	b	h	e	f	p	q	重量 (g/個)	入数 (個/袋)
	YSGT10B	ADC										
	YSGTP10B	PA										
	YSGT16B	ADC										
	YSGTP16B	PA										
	YSGT24B	ADC										
	YSGTP24B	PA										
製作検討中												

B形 カバー

色調	主材質	表面処理	特性	環境	温度範囲
グレー	7Aミニコン/カスト (ADC12)	焼付塗装	IP65	RoHS 6物質対応	-20℃ ~90℃

フード用・レバー付

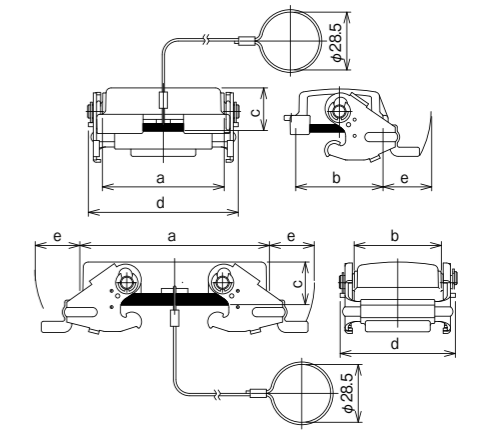


【1レバー付き】

納期区分	品番	カバーの材料	適用するフードのサイズ	a	b	c	d	e	重量 (g/個)	入数 (個/袋)
○	YSV3S 6B	ADC	6B	60.0	43.0	21.0	76.0	25.0	80	1
	YSV3SP6B	PA								
製作検討中										

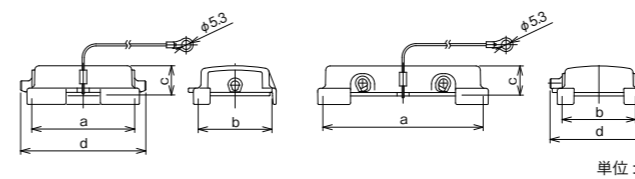
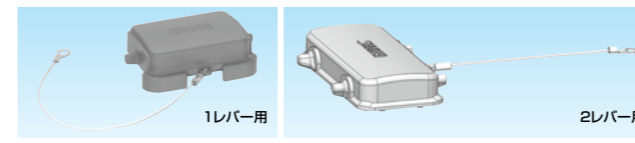
【2レバー付き】

納期区分	品番	カバーの材料	適用するフードのサイズ	a	b	c	d	e	重量 (g/個)	入数 (個/袋)
○	YSV3T10B	ADC	10B	79.0	43.0	22.0	57.0	25.0	120	1
	YSV3TP10B	PA								
	YSV3T16B	ADC								
	YSV3TP16B	PA								
	YSV3T24B	ADC								
	YSV3TP24B	PA								
製作検討中										



ハウジング/中継フード用 ピン付き

ハウジング用



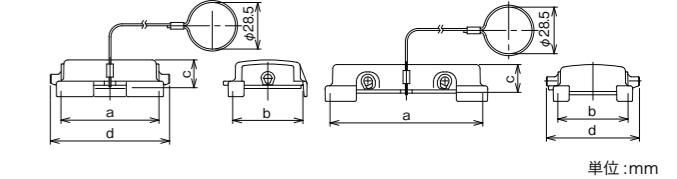
【1レバー用】

納期区分	品番	カバーの材料	適用するフードのサイズ	a	b	c	d	e	重量 (g/個)	入数 (個/袋)
○	YSVS 6B	ADC	6B	60.0	43.0	18.0	73.0	-	40	1
	YSVSP6B	PA								
製作検討中										

【2レバー用】

納期区分	品番	カバーの材料	適用するフードのサイズ	a	b	c	d	重量 (g/個)	入数 (個/袋)	
○	YSVT10B	ADC	10B	74.0	43.0	21.0	57.0	47	1	
	YSVTP10B	PA								
	YSVT16B	ADC								
	YSVTP16B	PA								
	YSVT24B	ADC								
	YSVTP24B	PA								
製作検討中										

中継フード用



【1レバー用】

納期区分	品番	カバーの材料	適用するフードのサイズ	a	b	c	d	e	重量 (g/個)	入数 (個/袋)
○	YSV2S 6B	ADC	6B	60.0	43.0	18.0	73.0	-	40	1
	YSV2SP6B	PA								
製作検討中										

【2レバー用】

納期区分	品番	カバーの材料	適用するフードのサイズ	a	b	c	d	重量 (g/個)	入数 (個/袋)	
○	YSV2T10B	ADC	10B	74.0	43.0	21.0	57.0	47	1	
	YSV2TP10B	PA								
	YSV2T16B	ADC								
	YSV2TP16B	PA								
	YSV2T24B	ADC								
	YSV2TP24B	PA								
製作検討中										

色調	主材質	特性	環境	温度範囲
グレー	PA66	非防水	RoHS 6物質対応	-20℃ ~90℃

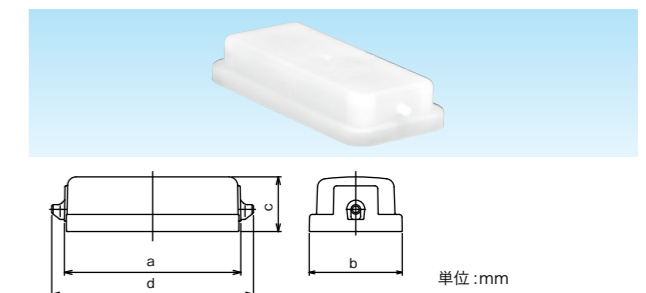
ハウジング/中継フード用 簡易型カバー

【1レバー用】

納期区分	品番	カバーの材料	適用するフードのサイズ	a	b	c	d	重量 (g/個)	入数 (個/袋)
○	YSV4S6B	PA66	6B	60.0	43.0	18.0	73.0	6	1

【2レバー用】

納期区分	品番	カバーの材料	適用するフードのサイズ	a	b	c	d	重量 (g/個)	入数 (個/袋)
	YSV4T10B	PA66							
	YSV4T16B	PA66							
	YSV4T24B	PA66							
製作検討中									

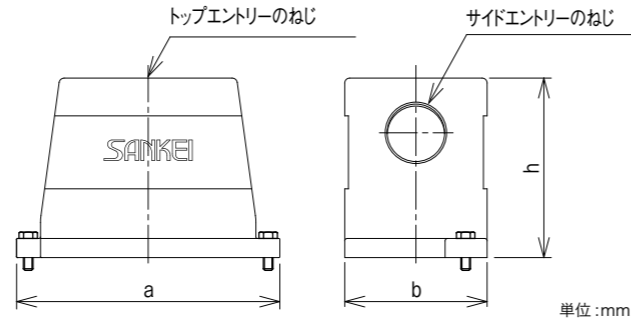


B形特殊 フード・ハウジング

色調	主材質	表面処理	特性	環境	温度範囲
黒色	7A系合金/ABS (ADC1相当)	焼付塗装	IP68	RoHS 6物質対応	-20℃ ~90℃

ボルト固定式

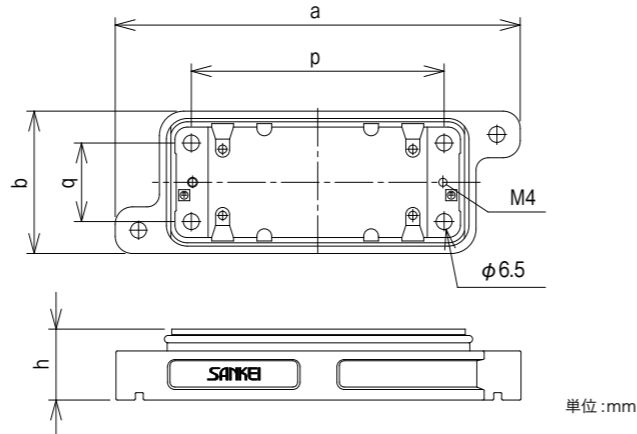
フード



納期区分	品番		エントリーのねじ	適用するインサートのサイズ	a	b	h	重量 (g/個)	入数 (個/袋)
	トップエントリー	サイドエントリー							
	YSDB 6B-20T	-							
	YSDB 6B-25T	YSDB 6B-25S							
	YSDB 6B-32T	YSDB 6B-32S							
	YSDB 6B-40T	-							
	YSDB10B-25T	YSDB10B-25S							
	YSDB10B-32T	YSDB10B-32S							
	YSDB16B-25T	-							
	YSDB16B-32T	YSDB16B-32S							
	YSDB16B-40T	YSDB16B-40S							
	YSDB16B-50T	YSDB16B-50S							
	YSDB24B-32T	YSDB24B-32S							
	YSDB24B-40T	YSDB24B-40S							
	YSDB24B-50T	YSDB24B-50S							

製作検討中

ハウジング



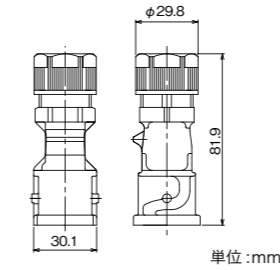
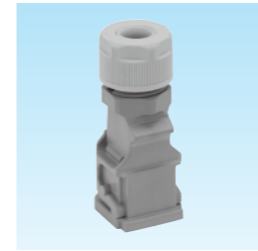
納期区分	品番	適用するインサート・フードのサイズ	a	b	h	p	q	パネル開口	重量 (g/個)	入数 (個/袋)
	YSHB 6B									
	YSHB 10B									
	YSHB 16B									
	YSHB 24B									

製作検討中

3C形 フード

色調	主材質	特性	難燃性	温度範囲
グレー	PA66	IP67	UL94V0	-20℃ ~90℃

PA製

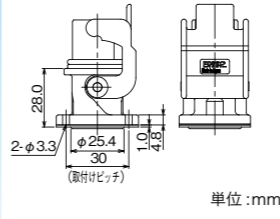


- AMP製 D-3 コンタクト用インサートを取付けるフードです。
- ケーブル中継用のケーブルコネクター体型のフードです。
- インサートは、かん合側よりラッチ部分を溝に合わせて挿入して下さい。
- オス・メスインサートどちらでも取付け可能です。
- ケーブルグランド部のパッキンは、マルチパッキンへの交換が可能です。

納期区分	品番	適用するインサート	適用するハウジング・フード	挿入できるケーブル径		重量 (g/個)	入数 (個/袋)
				最大	最小		
◎	YTDP3C-E12	YTIM8DD YTIF8DD	YTHP3C YTWP3C-E12 YTZP3C-E12	12	8	30	5

3C形 ハウジング

PA製



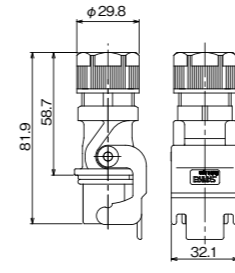
パネル取付け型

- AMP製 D-3 コンタクト用インサートを取付けるハウジングです。
- インサートは、パネル取付側よりラッチ部分を溝に合わせて挿入して下さい。
- オス・メスインサートどちらでも取付け可能です。

納期区分	品番	適用するインサート	適用するフード・カバー	取付けできるノックアウト径	挿入できるケーブル径		重量 (g/個)	入数 (個/袋)
					最大	最小		
◎	YTHP3C	YTIM8DD YTIF8DD	YTDP3C-E12 YTVP3C	φ26	12	8	27	5

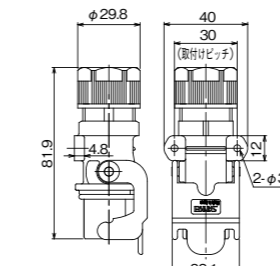
3C形 中継フード (レバー・Oリング付)

PA製

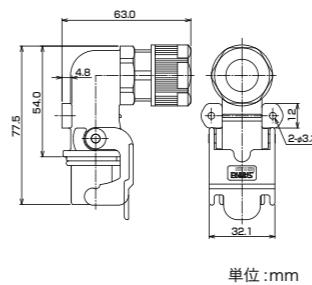


- AMP製 D-3 コンタクト用インサートを取付けるフードです。
- ケーブル中継用のケーブルコネクター体型のフードです。
- インサートは、かん合側よりラッチ部分を溝に合わせて挿入して下さい。
- オス・メスインサートどちらでも取付け可能です。
- ケーブルグランド部のパッキンは、マルチパッキンへの交換が可能です。

納期区分	品番	適用するインサート	適用するフード・カバー	挿入できるケーブル径		重量 (g/個)	入数 (個/袋)
				最大	最小		
◎	YTWP3C-E12	YTIM8DD YTIF8DD	YTDP3C-E12 YTVP3C	12	8	40	5



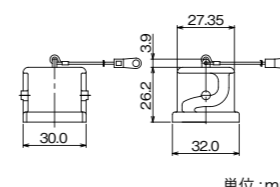
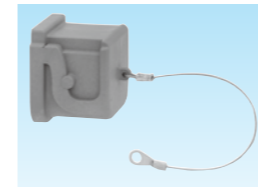
納期区分	品番	適用するインサート	適用するフード・カバー	挿入できるケーブル径		重量 (g/個)	入数 (個/袋)
				最大	最小		
◎	YTZP3C-E12	YTIM8DD YTIF8DD	YTDP3C-E12 YTVP3C	12	8	41	5
◎	YTZ90P3C-E12					51	5



納期区分	品番	適用するインサート	適用するフード・ハウジング	挿入できるケーブル径		重量 (g/個)	入数 (個/袋)
				最大	最小		
◎	YTVP3C		YTHP3C YTWP3C-E12 YTZP3C-E12			10	5

3C形 カバー

PA製



- レバー・Oリング付フード及びハウジング用のカバーです。

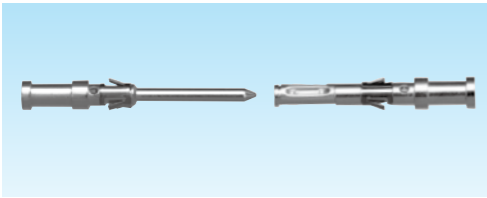
納期区分	品番	適用するフード・ハウジング	重量 (g/個)	入数 (個/袋)
◎	YTVP3C	YTHP3C YTWP3C-E12 YTZP3C-E12	10	5

コンタクト

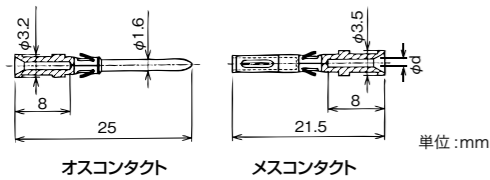
コンタクト

主材質	表面処理	表面処理	環境	用途	用途
真鍮	銀めっき	金めっき	RoHS 10物質対応	信号用	電源用

CC1.6 10A



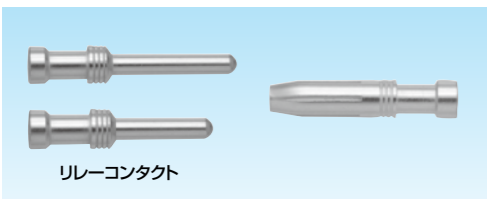
- オスコンタクトの接続部の外径が 1.6mm の 10A 仕様の圧着式のコンタクトです。
- 材料は銅合金で表面処理は、銀めっきのものが標準です。
- メスコンタクトとオスコンタクトの接触部にベリリウム銅を使用していますので、こじり性に優れています。
- コンタクトの特殊リテーナを使用していますので細い電線も挿入工具なしでインサートに挿入でき、コンタクトのインサートからの引張力が強く、リテーナが保管中に脱落する心配がありません。
- 呼び O3 及び O3AU (電線サイズ 0.14~0.37mm) は、UL 及び CSA の認承外です。
- 電線の被覆のむき代は、8mm です。
- YSC※D25 サイズのコンタクトの電線被覆むき代は、6mm です。



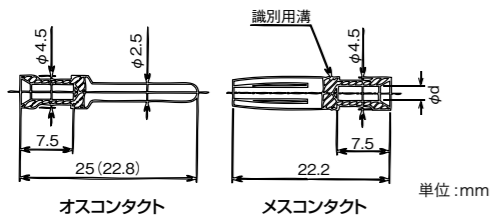
袋単位での販売となります。

品番		φd (mm)	適用する				インサート	圧着工具 引抜き工具	重量 (g/個)		袋入数 (個/袋)					
オスコンタクト			電線サイズ			オス			メス							
納期区分	銀めっき		IEC(mm ²)	JIS(mm ²)	AWG											
○	YSCMD03	○	YSCMD03AU	○	YSCFD03	○	YSCFD03AU	0.90	0.14~0.37	0.20~0.30	26~22	YSI※ZD	YSTL 236,265	0.6	0.7	50
○	YSCMD05	○	YSCMD05AU	○	YSCFD05	○	YSCFD05AU	1.10	0.50	0.50	20	YSI※ZD2		0.6	0.7	
○	YSCMD07	○	YSCMD07AU	○	YSCFD07	○	YSCFD07AU	1.30	0.75	0.75	18	YSI※D		0.6	0.7	
○	YSCMD10	○	YSCMD10AU	○	YSCFD10	○	YSCFD10AU	1.45	1.00	—	18	YSI※DD		0.6	0.7	
○	YSCMD15	○	YSCMD15AU	○	YSCFD15	○	YSCFD15AU	1.75	1.50	1.25	16	YSI※DDD		0.6	0.7	
○	YSCMD25	○	YSCMD25AU	○	YSCFD25	○	YSCFD25AU	2.25	2.50	2.00	14	YSI※MD		0.6	0.7	

CC2.5 16A



- オスコンタクトの接続部の外径が 2.5mm の 16A 仕様の圧着式のコンタクトです。
- 材料は銅合金で表面処理は、銀めっきのものが標準です。
- 電線の被覆のむき代は、7.5mm です。
- リレーコンタクトはオスコンタクトの長さの全長が 22.8mm です。



袋単位での販売となります。

品番		φd (mm)	識別用溝	適用する				インサート	圧着工具 引抜き工具	重量 (g/個)		袋入数 (個/袋)					
オスコンタクト				電線サイズ			オス			メス							
納期区分	銀めっき			IEC(mm ²)	JIS(mm ²)	AWG											
○	YSCME03	○	YSCME03AU	○	YSCFE03	○	YSCFE03AU	0.94	なし	0.14~0.37	0.20~0.30	26~22	YSI※ZE	YSTL 238,265	1.3	1.5	50
○	YSCME05	○	YSCME05AU	○	YSCFE05	○	YSCFE05AU	1.10	なし	0.50	0.50	20	YSI※E		1.3	1.5	
○	YSCME07	○	YSCME07AU	○	YSCFE07	○	YSCFE07AU	1.30	1	0.75	0.75	18	YSI※EE		1.3	1.5	
○	YSCME10	○	YSCME10AU	○	YSCFE10	○	YSCFE10AU	1.45	1	1.00	—	18	YSI※HE		1.3	1.5	
○	YSCME15	○	YSCME15AU	○	YSCFE15	○	YSCFE15AU	1.80	2	1.50	1.25	16	YSI※MEE		1.3	1.5	
○	YSCME25	○	YSCME25AU	○	YSCFE25	○	YSCFE25AU	2.20	3	2.50	2.00	14			1.3	1.5	
○	YSCME30	○	YSCME30AU	○	YSCFE30	○	YSCFE30AU	2.55	1巾広	—	—	12		1.3	1.5		
○	YSCME40	○	YSCME40AU	○	YSCFE40	○	YSCFE40AU	2.85	なし	4.00	3.50	12		1.3	1.5		

【リレーコンタクト】

袋単位での販売となります。

納期区分	品番		φd mm	識別用溝	適用する		重量 (g/個)	袋入数 (個/袋)
	オスコンタクト	メスコンタクト			電線サイズ	インサート		
	銀めっき				mm ²	AWG		
		YSCM2E10						
		YSCM2E15						
		YSCM2E25						

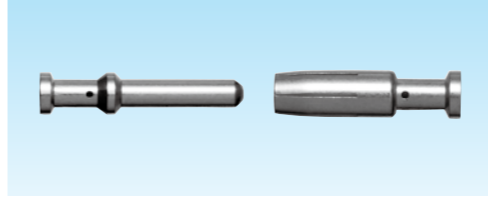
製作検討中

コンタクト

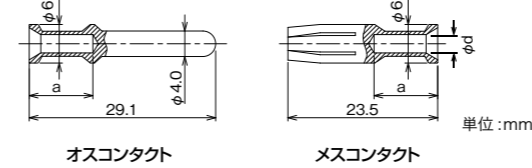
コンタクト

主材質	表面処理	表面処理	環境	用途	用途
真鍮	銀めっき	金めっき	RoHS 10物質対応	信号用	電源用

CC4.0 40A



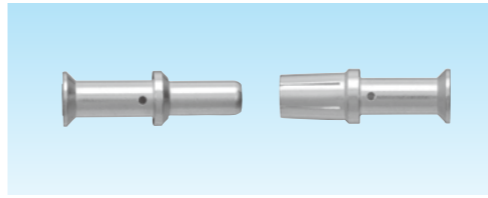
- オスコンタクトの接続部の外径が 4.0mm の 40A 仕様の圧着式のコンタクトです。
- 材料は銅合金で表面処理は、銀めっきのものが標準です。
- 電線の被覆のむき代は 9mm、9.6mm、15mm です。



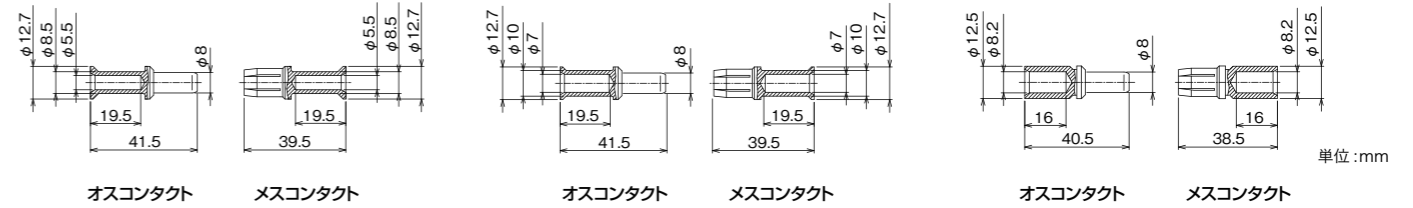
袋単位での販売となります。

納期区分	品番		φd (mm)	適用する				インサート	圧着工具 引抜き工具	被覆むき代 mm	重量 (g/個)		袋入数 (個/袋)
	オスコンタクト			電線サイズ			オス				メス		
	納期区分	銀めっき		IEC(mm ²)	JIS(mm ²)	AWG							
○	○	YSCMC15	YSCFC15	1.75	1.50	1.25	16	YSI※12/2K	YSTL265 YSTL245	9.0	3.0	2.7	20
○	○	YSCMC25	YSCFC25	2.25	2.50	2.00	14	YSI※6/36K		9.0	3.0	2.7	
○	○	YSCMC40	YSCFC40	2.85	4.00	3.50	12	YSI※MC		9.6	3.0	2.7	
○	○	YSCMC60	YSCFC60	3.5	6.00	5.50	10	YSI※MC2		9.6	3.2	2.8	
○	○	YSCMC100	YSCFC100	4.3	10.00	8.00	8	YSI※3/4MK					
○	○							YSTL267 YSTL275		15.0			

CC8.0 100A



- オスコンタクトの接続部の外径が 8mm の 100A 仕様の圧着式のコンタクトです。
- 電線の被覆のむき代は 19mm、16mm です。

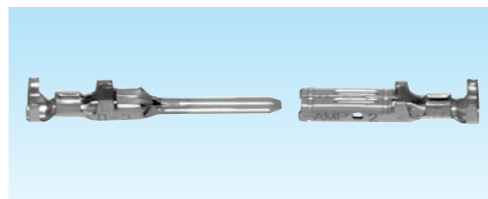


袋単位での販売となります。

納期区分	品番		被覆むき代 (mm)	適用する				重量 (g/個)	袋入数 (個/袋)
	オスコンタクト			電線サイズ			圧着工具 引抜き工具		
	納期区分	銀めっき		mm ²	AWG	インサート			
		YSCMH160	YSCFH160						
		YSCMH250	YSCFH250						
		YSCMH350	YSCFH350						

製作検討中

D-2・D-3・D-5



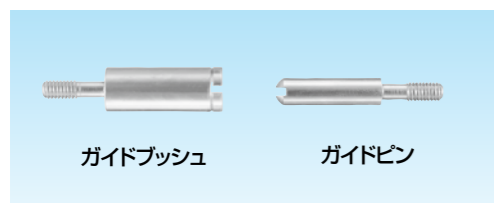
- YT シリーズのインサート及びコネクタに使用するオス・メスの圧着式のコンタクトです。
- このコンタクトは、タイコエレクトロニクス製のダイナミックシリーズコンタクトです。
- コンタクトはタイコエレクトロニクスの取扱店よりご購入下さい。
- 仕様詳細については、タイコエレクトロニクス社のカタログをご参照下さい。

部品

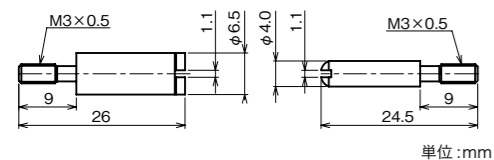
ガイドピン／ガイドブッシュ (16 通り用)

材質	材質	表面処理	環境
鋼	SUS	無電解Ni	RoHS 10物質対応

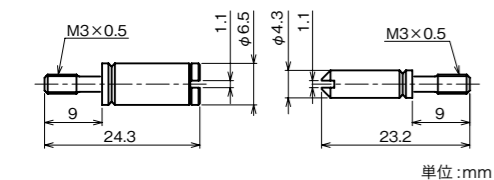
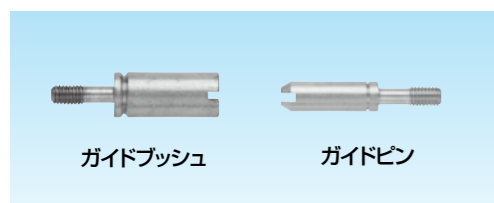
標準用



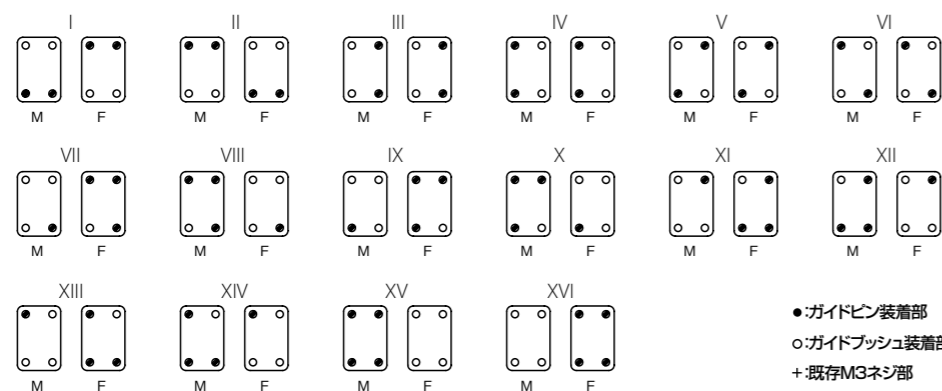
- 隣接するコネクタの誤接続及び傾斜接続を防止するため 16 通りの組合せが出来るガイドピン、ガイドブッシュになります。
- インサート又はモジュールフレームをフード、ハウジングに取付ける M3 ネジを取外し、ガイドピン、ガイドブッシュを取付けて使用します。



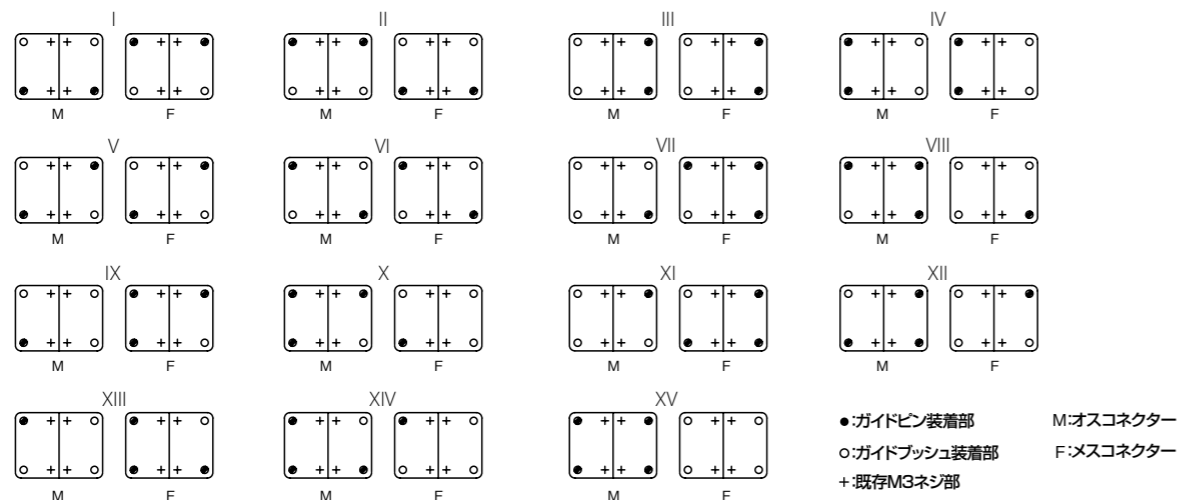
モジュール用



■1 インサート又は、1 モジュールフレームのガイドピン／ガイドブッシュ取付組合せ図



■2 インサート又は、2 モジュールフレームのガイドピン／ガイドブッシュ取付組合せ図

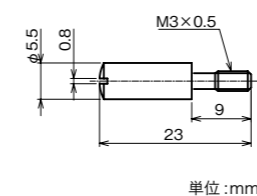
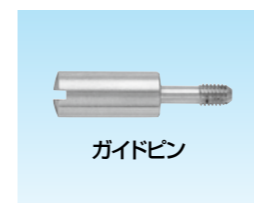


部品

ガイドピン (6 通り用)

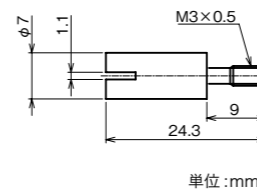
材質	材質	表面処理	環境
鋼	SUS	電気亜鉛めっき (三価ユークロ)	RoHS 10物質対応

標準用



- 隣接するコネクタの誤接続及び傾斜接続を防止するため 6 通りの組合せが出来るガイドピンになります。
- インサート又はモジュールフレームをフード、ハウジングに取付ける M3 ネジを取外し、ガイドピンを取付けて使用します。

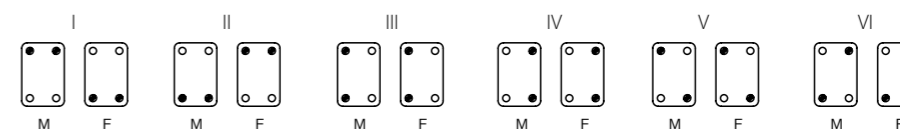
モジュール用



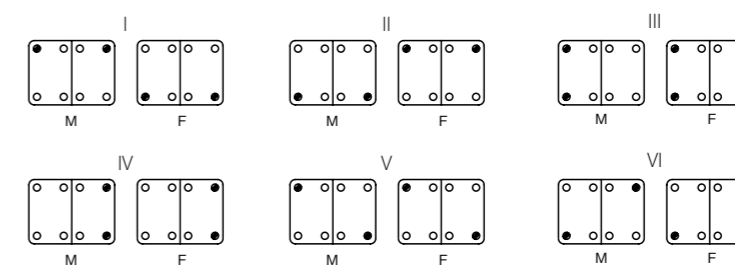
袋単位での販売となります。

納期区分	品名	品番	材質	適用するインサート	重量 (g/個)	袋入数 (個/袋)
○	ガイドピン	SCPA454	鋼	標準用	3.0	10
○	ガイドピン	SCPA455	SUS		3.5	10
○	ガイドピン	SCPA507	鋼	モジュール用	3.0	10

■1 インサート又は、1 モジュールフレームのガイドピン取付組合せ図



■2 インサート又は、2 モジュールフレームのガイドピン取付組合せ図



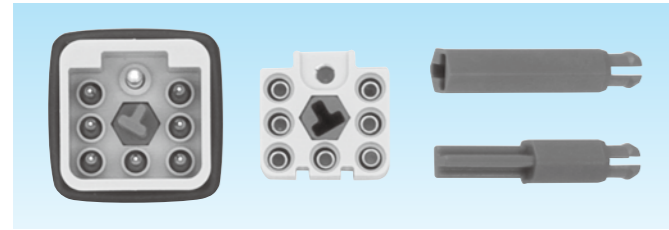
- :ガイドピン装着部
- :既存M3ネジ部
- M:オスコネクター
- F:メスコネクター

部品

色調	主材質	環境
赤色	PC	RoHS 10物質対応

コーディングピン／ブッシュ

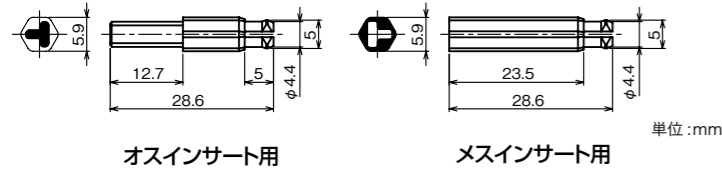
7ZD2 用



●7ZD2 のオス、メスインサートの勘合側に差込んで使用し、六角形のコーディングピンの勘合する向きに合わせて6通りの組合せを作ることができます。

袋単位での販売となります。

納期区分	品番	材質	適用するインサート	重量 (g/個)	袋入数 (個/袋)
◎	SCPA517	PC	YSIM7ZD2	0.6	10
◎	SCPA518	PC	YSIF7ZD2	0.6	10



オスインサート用

メスインサート用

単位:mm

色調	主材質	環境
赤色	PC	RoHS 10物質対応

コーディングピン

ZD、D、DD 用

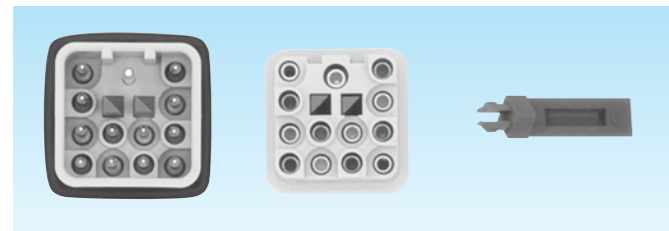


●ZD/D/DD のメスインサート勘合側に差込んで使用し、隣接するコネクタの誤接続を防止するための樹脂製のコーディングピンです。この場合、オスインサートの相対するコンタクト位置にはオスコンタクトを使用しないことで完成します。

袋単位での販売となります。

納期区分	品番	材質	適用するインサート	重量 (g/個)	袋入数 (個/袋)
◎	SCPA450	PC	ZD/D/DD	0.3	10

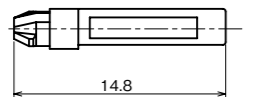
12ZDD 用



●12ZDD のオス、メスインサート勘合側にコーディングピンを2個ずつ差込んで使用し、三角形の凸部の勘合する向きを合わせることで、16通りの組合せを作ることができます。

袋単位での販売となります。

納期区分	品番	材質	適用するインサート	重量 (g/20個)	袋入数 (個/袋)
◎	SCPA504	PC	YSIM/F12ZDD	3	20



単位:mm

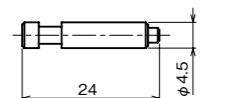
5ZE、E、EE、ME、MEE 用



●ZE、E、EE のメスインサート側に差込んで使用し、隣接するコネクタの誤接続を防止するための樹脂製のコーディングピンです。この場合、オスインサートの相対するコンタクト位置にはオスコンタクトを使用しないことで完成します。

袋単位での販売となります。

納期区分	品番	材質	適用するインサート	重量 (g/個)	袋入数 (個/袋)
◎	SCPA453	PC	5ZE、E、EE、ME、MEE	0.4	10

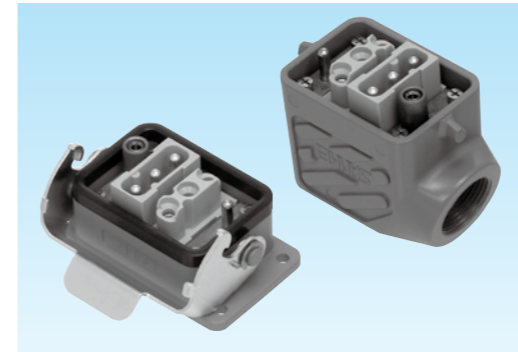


単位:mm

モジュールフレーム

主材質	主材質	環境
亜鉛めっき鋼板 (ZDC2)	真鍮	RoHS 10物質対応

型式 YSFD YSFH

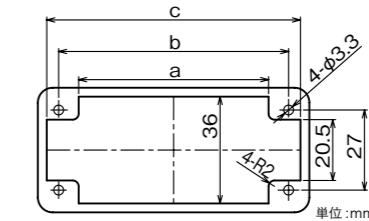


- 複数のモジュールインサートをB形フード・ハウジングに収納するためのフレームです。
- フレームにはアースコンタクト内蔵しています。
- 同一フレーム内にオス、メスインサートを混装させることが可能です。
- フレームにはインサートをフレームに固定するタブを付属しています。
- タブはニッパ等で切断してご使用下さい。
- フレームをフード・ハウジングに取付けるとき、ガイドピン・ガイドブッシュ SCPA508・509 又は、ガイドピン SCPA507 が使用できます。

納期区分	品番	取付けできるフード・ハウジング	注) 組み込めるモジュールインサートの数 (個)	フレームの内巾 (mm)	重量 (g/個)	入数 (個/袋)
◎	YSFD6B	フード	6B	29.7	41	1
◎	YSFH6B	ハウジング	6B		41	1
◎	YSFD10B	フード	10B	44.4	44	1
◎	YSFH10B	ハウジング	10B		44	1
◎	YSFD16B	フード	16B	59.1	53	1
◎	YSFH16B	ハウジング	16B		53	1
◎	YSFD24B	フード	24B	88.5	58	1
◎	YSFH24B	ハウジング	24B		58	1

注) この数は標準モジュールインサート (巾 14.4mm) の場合で巾 29.4mm のものは標準品の2個分です。

パネルカットの寸法



サイズ	a	b	c
6B	35.0	44.0	52.0
10B	49.0	57.0	66.0
16B	64.0	77.5	85.5
24B	94.0	104.0	112.0

アース線の接続

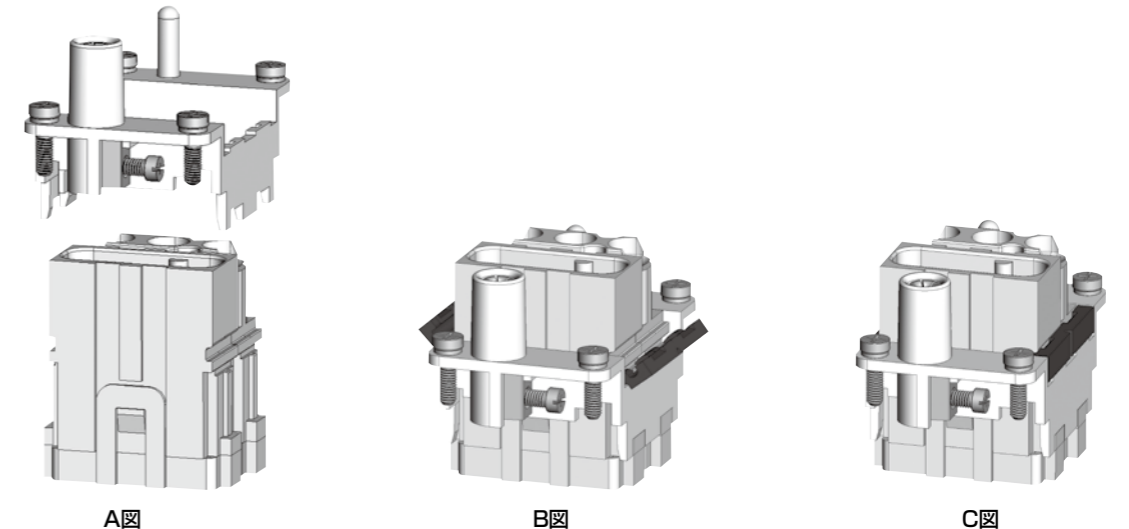
アース線を持続する際、穴サイズ大小に応じてアース線を接続して下さい。

	アース線接続サイズ(mm ² /AWG)	締付トルク	接続方法
穴サイズ:小	1~2.5/18~14 (仕上外径φ5.5迄)	0.5N・m	より線:フェール端子使用 単線:そのまま接続
穴サイズ:大	4~6 / 12~10 (仕上外径φ5.5迄)	1.2N・m	

フェール端子はスリーブタイプを使用して下さい。棒端子は使用出来ません。又、絶縁カバー有り、無し、どちらも使用出来ます。

組立方法

- (1) 装着したい数量のモジュールインサートとこれに適合する大きさのモジュールフレームを装備する。
- (2) オス・メスモジュールインサートをそれぞれフード用モジュールフレーム (通常は型式 YSFD にはオスインサート) 及びハウジング用インサート (通常は型式 YSFH にはメスインサート) に仮装着する。(A 図) これだけでインサートの正しい取付状態となります。
- (3) 適応する長さで切断したタブをインサートとフレームの間に45度の方向より挿入する。(B 図)
- (4) このタブを垂直方向に立てて組立ては完了です。(C 図)
- (5) 解除は垂直方向に立てたタブをドライバーで45度に倒し、タブ及びインサートを取り外します。



A図

B図

C図

部品

ハブ/レジューサ



- メートルねじ付きの金属製のハブ/拡大径違いハブ/縮小径違いハブです。
- シール用のシートパッキンを附属しています。
- 表面処理は3価クロムです。

ハブ

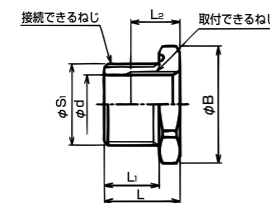
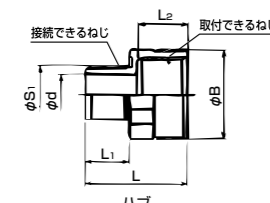
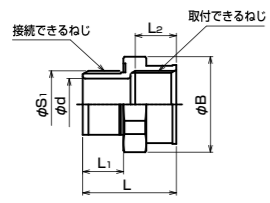
納期区分	品番	取付けできるねじ IEC 60423	φB	φd	L ₁	L ₂	L	接続ねじ IEC 60423		重量 (g/個)	入数 (個/袋)
								φS ₁	呼び		
確	RHM20	M20×1.5	27.6	15.1	8.0	12.0	22.3	19.9	M20×1.5	31	1
確	RHM25	M25×1.5	34.0	19.7	8.0	14.0	24.5	24.9	M25×1.5	65	1
確	RHM32	M32×1.5	42.5	26.7	8.0	16.0	26.5	31.9	M32×1.5	96	1
確	RHM40	M40×1.5	52.0	34.3	8.0	16.0	27.2	39.9	M40×1.5	121	1

径違いハブ

納期区分	品番	取付けできるねじ IEC 60423	φB	φd	L ₁	L ₂	L	接続ねじ IEC 60423		重量 (g/個)	入数 (個/袋)
								φS ₁	呼び		
○	RHM25 20	M25×1.5	30.3	15.1	8.0	14.0	24.8	19.9	M20×1.5	31	20
確	RHM32 25	M32×1.5	38.3	19.7	8.0	16.0	26.8	24.9	M25×1.5	68	1
確	RHM40 32	M40×1.5	46.8	26.7	8.0	16.0	26.8	31.9	M32×1.5	83	1

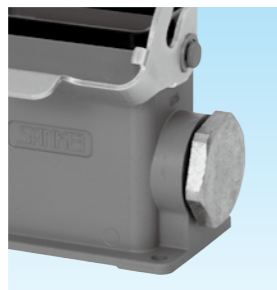
レジューサ

納期区分	品番	取付けできるねじ IEC 60423	φB	φd	L ₁	L ₂	L	接続ねじ IEC 60423		重量 (g/個)	入数 (個/袋)
								φS ₁	呼び		
○	RRM25 20	M20×1.5	34.0	18.2	8.0	12.0	16.0	24.9	M25×1.5	36	10
○	RRM32 25	M25×1.5	42.5	23.2	8.0	14.0	18.0	31.9	M32×1.5	51	10
○	RRM40 32	M32×1.5	53.5	30.6	8.0	16.0	18.5	39.9	M40×1.5	141	10



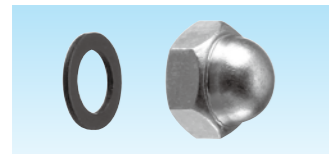
単位: mm

プラグ



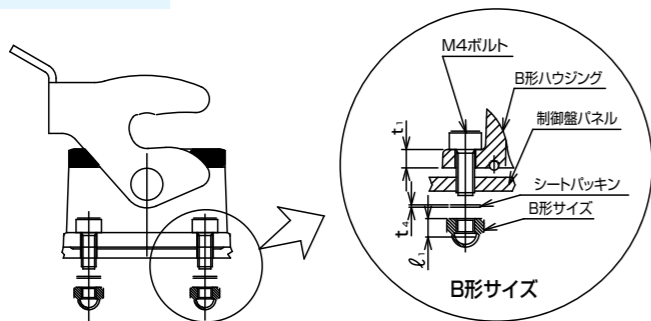
- エントリーを密閉するためのメートルねじ付きのプラグです。
- 型式 RP20M は合成樹脂 (PA) 製、RP20MZ は亜鉛合金ダイカスト (ZDC) 製です。
- 品番等の詳細は、商品分類名「サンパーツ」365 頁をご参照下さい。

袋ナットとパッキン



袋単位での販売となります。

納期区分	品番	適用シリーズ	ねじ呼び	t ₁	t ₂	t ₄	φ ₁	袋入数 (個/袋)
○	SCPA500	A形	M3	2.2	1.0	0.5	3.0	2
○	SCPA499	B形	M4	4.0	-	0.5	4.0	4



- ハウジングを制御パネルに取付けるとき制御盤の取付けボルト用穴よりの水の浸入を完全に防ぐための PA 製のパッキンと鋼製の袋ナットです。
- 取付けボルトは、ハウジングのフランジ厚さ及び制御パネルの厚さを考慮して決定して下さい。

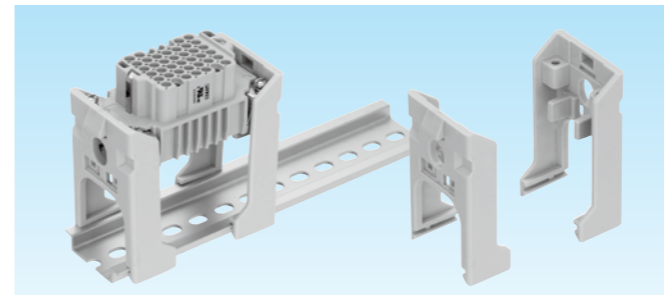
単位: mm

部品

インサートホルダー

色調	主材質	環境
アイボリー	PC	RoHS 10物質対応

メスインサートホルダー

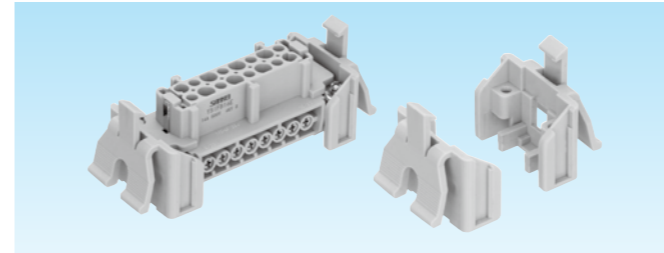


- DIN レールへ B 形のメスインサートを取付けて使用する場合のメスインサートホルダーです。
- A 形インサート (3A を除く) を取付ける場合は、A 形用アダプターを介して取付けます。

納期区分	品番	材質	適用するインサート	重量 (g/組)	入数 (組/袋)
○	SCPA513	PC	A,B(モジュール)形	20	1

適用 DIN レール: DIN EN 60715、35×7.5、35×15
JIS C 2812、TH35×7.5、TH35×15

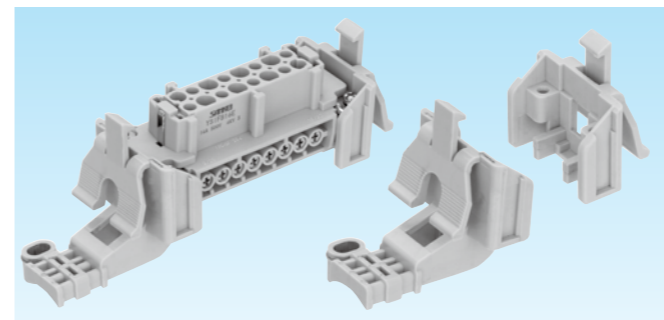
オスインサートホルダー



- DIN レールに取付けられたメスインサートに適合するラッチ式 B 形オスインサートホルダーです。
- A 形インサート (3A を除く) を取付ける場合は、A 形用アダプターを介して取付けます。

納期区分	品番	材質	適用するインサート	重量 (g/組)	入数 (組/袋)
○	SCPA514	PC	A,B(モジュール)形	18	1

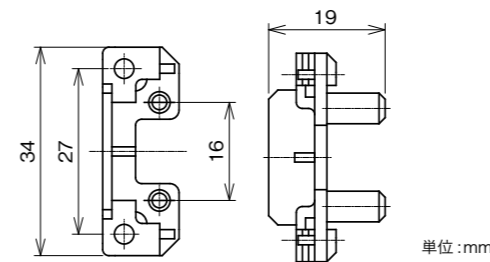
ケーブル固定端付きオスインサートホルダー



- DIN レールに取付けられたメスインサートに適合するケーブル固定端付ラッチ式 B 形オスインサートホルダーです。
- A 形インサート (3A を除く) を取付ける場合は、A 形用アダプターを介して取付けます。

納期区分	品番	材質	適用するインサート	重量 (g/組)	入数 (組/袋)
○	SCPA515	PC	A,B(モジュール)形	29	1

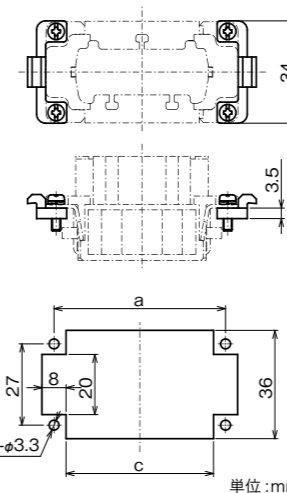
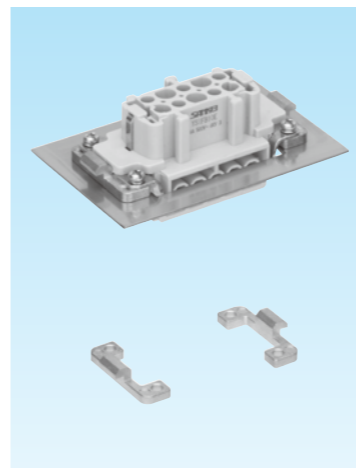
A 形用アダプター



- A 形インサートを取付ける場合の A 形アダプターです。

納期区分	品番	材質	適用するインサート	重量 (g/組)	入数 (組/袋)
○	SCPA519	PC	製作検討中		

パネルマウント用金具



- SCPA514,SCPA515 と合わせて使用します。

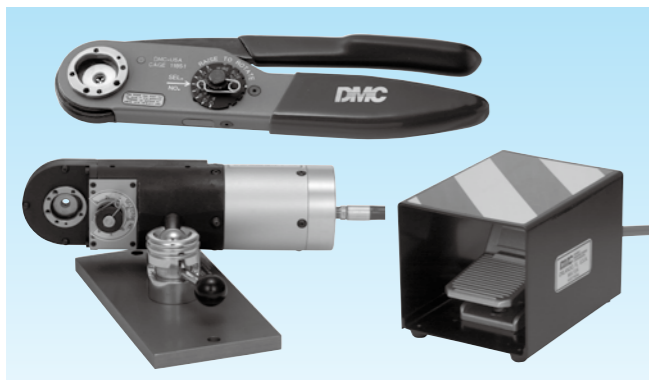
納期区分	品番	材質	適用するインサート	重量 (g/組)	入数 (組/袋)
○	SCPA531	ZDC2	A,B(モジュール)形	20	1

サイズ	a	c
6B	44	36
10B	57	49
16B	77.5	69.5
24B	104	96

単位: mm

工具

圧着工具 CC1.6, CC2.5 シリーズ用



- コンタクトに電線を圧着接続するための手動・半自動圧着工具です。
- この工具は、DMC社、(品番 AF8)製の標準工具です。
- ダブルアクションラチェット式なので圧着が完全に終了しないうちにハンドルを放すとハンドルは開きません。
- コンタクトの種類に応じたターレットヘッド(別売)を取付けてご使用下さい。

【手動型】

納期区分	品番	適用するコンタクト	適用ターレットヘッド	重量(g/個)	入数(個/袋)
◎	YSTL234	CC1.6 CC2.5	YSTL235/237	513	1

【半自動型】

納期区分	品番	適用するコンタクト	適用ターレットヘッド	重量(g/個)	入数(個/袋)
◎	YSTL250	CC1.6 CC2.5	YSTL235/237	6500	1

専用圧着工具 CC1.6, CC2.5 シリーズ用



- 圧着工具とターレットヘッドをセットにした専用工具です。
- CC1.6, CC2.5 シリーズ用コンタクト(型式 YSCMD, YSCFD, YSCME, YSCFE)の専用圧着工具です。
- 圧着作業は次の順序で行って下さい。
 - 圧着位置セレクトをオスコンタクト又はメスコンタクトに合わせる。
 - 圧着代セレクトを No.4 に合わせ、ゲージ(YSTL240)で圧着工具の圧着代の適正さを確認する。
 - ターレットヘッドに貼付している「圧着代セレクトNo. 選定表」により使用する電線サイズによる圧着代セレクトNo. を決め、セレクトをそのNo. に合わせる。
 - 電線サイズより選定したコンタクトを圧着工具のインデンタに入れる。
 - 被覆を8mm, YE シリーズにあっては7.5mm 剥がした電線をコンタクトの穴に入れる。
 - 電線がずれないように手で押さえながら手動、半自動工具を作動する。

圧着工具用ターレットヘッド



- CC1.6, CC2.5 シリーズ用コンタクト専用の DMC 社製のターレットヘッドです。
- コンタクトの種類 CC1.6 と CC2.5 により 2 種類のターレットヘッドがあります。
- 12ZDD アースコンタクト用の専用ターレットヘッドがあります。

- ターレットヘッドを圧着工具(品番 YSTL234 / 250)に取付けてご使用下さい。
- ターレットの取付け及び取り外しは、ハンドルを開いた状態で六角穴付きボルト(インチサイズ)2本を締め付けたり、緩めたりして行います。
- オスコンタクトとメスコンタクトの違いにより圧着位置セレクトを選択して下さい。
- 圧着位置セレクトの選択はセレクトが凸の状態で行い、作業はセレクトを押込んだ状態(ロックされる)で行って下さい。
- 圧着位置セレクトロックの解除は、セレクトロックピンの凸部を押して下さい。

納期区分	品番	適用するコンタクト	重量(g/個)	入数(個/袋)
◎	YSTL235	CC1.6	110	1
確	YSTL237	CC2.5	107	1
◎	YSTL259	CC1.6 12ZDDアースコンタクト用	47	1



【手動型】

納期区分	品番	適用するコンタクト	構成	重量(g/個)	入数(個/袋)
◎	YSTL236	CC1.6	圧着工具+ターレットヘッド YSTL234+YSTL235	623	1
◎	YSTL238	CC2.5	圧着工具+ターレットヘッド YSTL234+YSTL237	620	1
確	YSTL268	CC1.6 アースコンタクト用	圧着工具+ターレットヘッド YSTL234+YSTL259	560	1

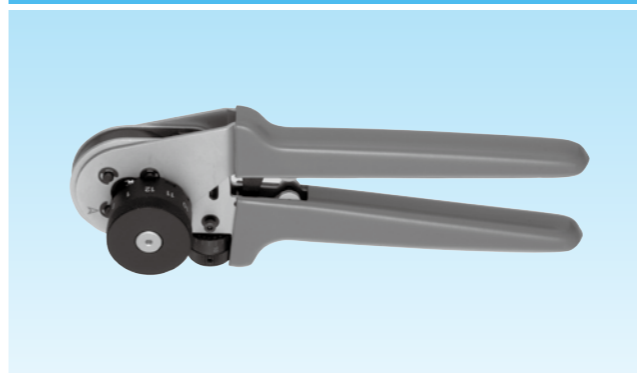
【半自動型】

納期区分	品番	適用するコンタクト	構成	重量(g/個)	入数(個/袋)
◎	YSTL261	CC1.6	圧着工具+ターレットヘッド YSTL250+YSTL235	6610	1
確	YSTL262	CC2.5	圧着工具+ターレットヘッド YSTL250+YSTL237	6607	1

工具

圧着工具

CC1.6, CC2.5, CC4.0, シリーズ用



納期区分	品番	適用コンタクト	重量(g/個)	入数(個/袋)
確	YSTL265	CC1.6 CC2.5 (0.14~6.0mm ²) CC4.0	666	1
◎	YSTL267	CC4.0 (1.5~10mm ² 専用)	663	1

- 本工具は、CC1.6, CC2.5, CC4.0 シリーズコンタクトを一台の工具で全て圧着出来ます。
- 圧着可能電線サイズは、0.14mm² (AWG26)~6.0mm² (AWG10) 1.5mm² (AWG16)~10.0mm² (AWG8)。
- この工具は、RENNSTEIG社(独)製の標準工具です。
- ラチェット構造なので、圧着が完全に終了しないうちにハンドルを放すとハンドルは開きません。
- この工具は、圧着位置決めが出来るロケータが付属しています。
- 圧着作業は次の手順で行って下さい。
 - 圧着深度調整スクリューを圧着深度 2.00mm にセットし固定ハンドルを閉じた状態にします。次に圧着挿入部にゲージ(YSTL266)を挿入し圧着深度の適正さを確認します。
 - 圧着するコンタクト CC1.6/2.5/4.0 を確認し表 1 に従って適切なロケータポジション(POS 番号)を選択します。
 - 圧着するコンタクトサイズを確認し表 1 に従って、圧着深度(SET)を選択します。圧着深度調節スクリューを回転させて選択した値とスケールの上の値を一致させます。
 - コンタクトを 8 点式圧着挿入部からロケータ内に挿入し、可動ハンドルをコンタクトが動かない程度まで徐々に閉め電線を挿入し、可動ハンドルを作動させラチェットが切れる位置まで閉じます。可動ハンドルが自動的に広がれば圧着作業は完了致します。
- メンテナンス及び修理
ご使用にならない場合は、工具をきれいに乾燥した所で保管して下さい。ジョイント部分は定期的に注油する必要があり、ボルトの緩みやハンドルのガタつきが無いか確認して下さい。どのような修理に関しても購入先に修理依頼を出して下さい。

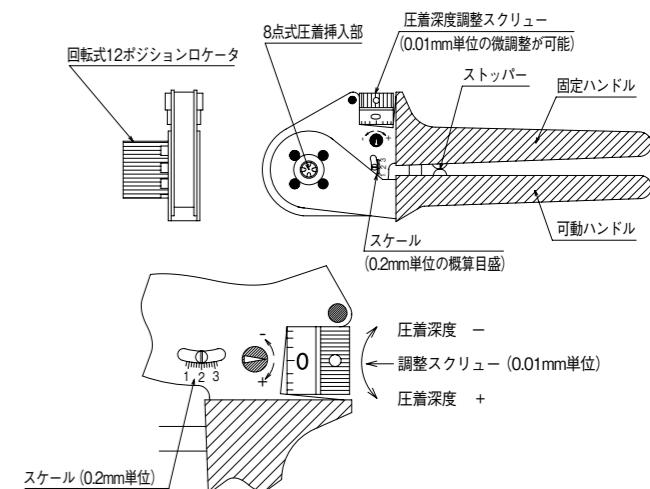
表1-1(YSTL265)

CC1.6 YSCMD※※/YSCFD※※	ロケータポジション	圧着深度 (SET)mm
03	POS 1	1.3
05,07,10,15,25		1.55

表1-2(YSTL265)

CC2.5 YSCME※※/YSCFE※※	ロケータポジション	圧着深度 (SET)mm
03	POS 2	AWG26 : 0.85 AWG24 : 0.88 AWG22 : 0.93
05,07,10		1.55
1.5,2.5		1.80
3.0,4.0		2.00

圧着工具の部位名称



- 圧着深度調整方法
「調整スクリュー」を時計回りに回転させると圧着深度が減少し、逆回りに回転させると増大します。
- 調整の詳細(上図参照)
 - 調整スクリューの1目盛=0.01mm 単位の調整
 - 調整スクリューの1回転=0.2mm 単位の調整「スケール」の1目盛分
 - 調整スクリューの5回転=1.0mm 単位の調整「スケール」の1数字目盛分
- 圧着深度の日常点検用ゲージについて
圧着の信頼性を確認するため、下記日常点検実施する事を推奨します。(日常点検)
 - 調整をスクリューで圧着深度を 2.0mm にセットし、可動ハンドルを閉じた状態にします。
 - 別売ゲージ(YSTL266)を 8 点式圧着挿入部に通し、GO が通り、NOGO が通らないことを確認します。

表1-3(YSTL265)

CC4.0 YSCMC※※/YSCFC※※	ロケータポジション	圧着深度 (SET)mm
1.5	POS 3	1.55
2.5		1.80
4.0		2.00
6.0		2.50

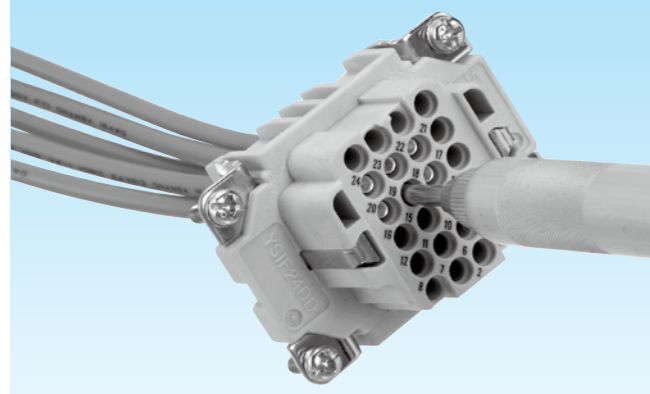
表2(YSTL267)

CC4.0 YSCMC100/YSCFC100	ロケータポジション	圧着深度 (SET)mm
10.0	POS 3	2.75

工具

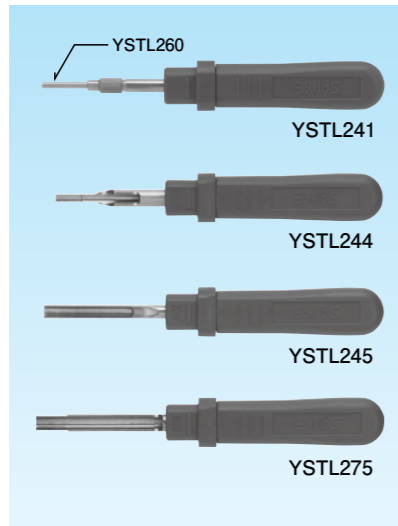
環境
RoHS
10物質対応

引抜き工具

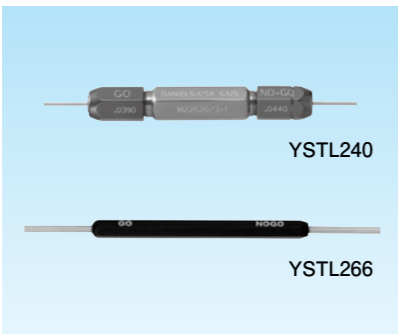


- インサートからコンタクトを引抜くための工具です。
- YSTL260はYSTL241の部品の一部を別売りしたものです。
- YSTL241にはYSTL260が予備として3本同梱しています。

在庫区分	品番	適用するコンタクト	重量 (g/個)	入数 (個/袋)
○	YSTL241	CC1.6	40	1
○	YSTL260 (先端ノズル)	CC1.6	0.5	1
○	YSTL244	CC2.5	42	1
○	YSTL245	CC4.0	40	1
○	YSTL275	CC4.0 (10mm ² 用)	42	1
	YSTL269	CC8.0		



圧着工具用ゲージ



- 圧着工具の圧着寸法検査ゲージです。
- 工具の圧着部を閉じた状態でゲージ検査を行います。ゲージは圧着しないように注意して下さい。

納期区分	品番	適用する圧着工具	外径寸法 (mm)		ゲージ検査位置	重量 (g/個)	入数 (個/袋)
			通り	止り			
○	YSTL240	YSTL234 YSTL250	0.99	1.117	SEL4	10	1
○	YSTL266	YSTL265 YSTL267	1.94	2.06	圧着深度 2mm	5	1

フェルール圧着工具



- ネジ止め式インサートの保護板が無いコンタクトに電線を接続する時に使用するフェルール端子専用圧着工具です。
- 適用電線サイズは0.08~16mm²
- 自動調整の0.08~10,16mm²の2段階切替え式ダイヤです。
- DIN規格に適した4点同時圧着のスクエアクリンプが可能です。

在庫区分	品番	適用電線サイズ	重量 (g/個)	入数 (個/袋)
○	YSTL263	0.08~16mm ²	475	1

省力化工具

エア式 4インデント/フェルール圧着機 CM25-3



項目	仕様	
型式	CM25-3	
外形寸法	本体W325×L500×H280mm	
重量	30.6kg	
対応端子	コンタクトピン	フェルール端子
圧着形状	4インデント	スクエアクリンプ
圧着能力	0.14~6sq (AWG26~10)	0.08~10sq
サイクルタイム	1秒	
圧着力	25kN	
エア圧力	6Bar	
ドライブ	エアのみ	
オプション	圧着ユニット8.72 (0.08~2.5sq対応)	

問合せ先
 広栄商事株式会社
 TEL:06-6494-1015
 FAX:06-6494-6101

YST 配線システム

フード・ハウジング不要配線

1.コスト削減

従来盤外にて堅牢な角形コネクタを使用していましたが、盤内コネクタを使用する事でフードハウジングが不要になりコスト削減が可能になります。

2.コンタクトの単一化

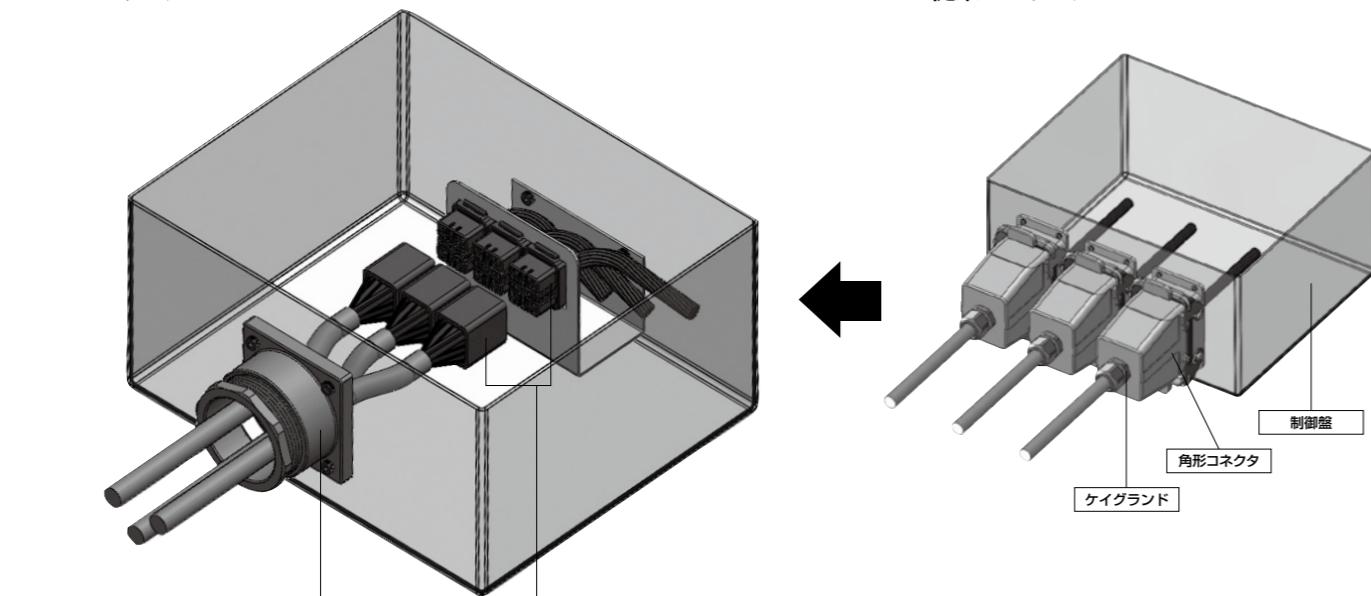
使用するコンタクトはポピュラーなコンタクトであるため特殊専用工具を用意する必要がありません。

3.システムのユニット化

シール引き出し板は制御盤に取付けた状態で盤内コネクタが内径を通過するため、ハーネス品を用意するだけで電気工事が大幅に短縮されます。

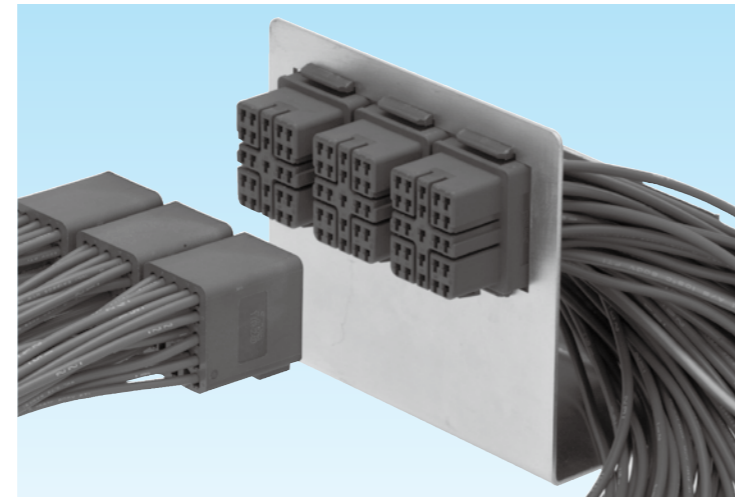
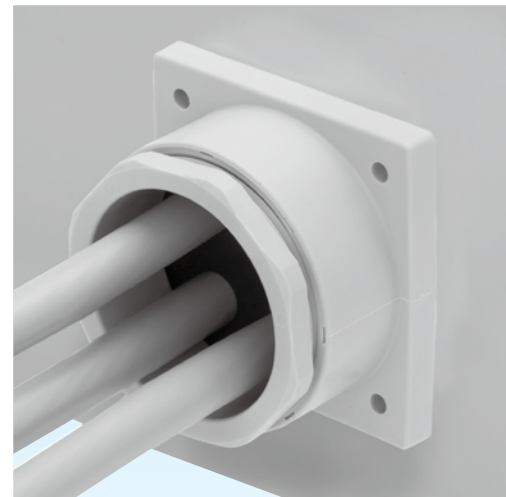
YST システム

従来システム



マルチ式樹脂製シール引き出し板

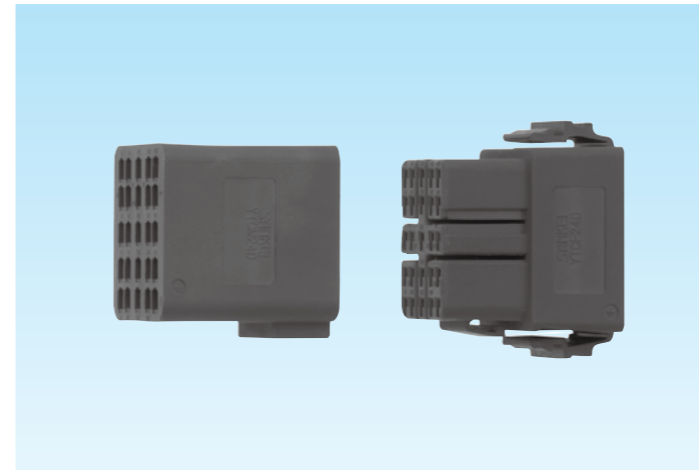
盤内コネクタ



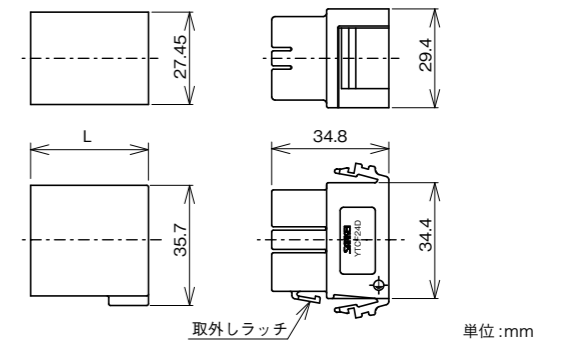
(信号用)
AMP社製
D-3コンタクト
(電源用)
AMP社製
D-5コンタクト

主材質	特性	規格	温度範囲
PBT	非防水	RoHS 10物質対応	55℃ ~105℃

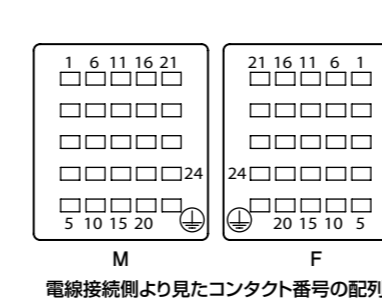
盤内コネクタ



- 盤内で接続するコネクタです。
- コネクタの取付はワンタッチでカチッと音がするまで押し込んで下さい。
- コネクタ取外しはラッチ部分を指で押しながら引き抜いて下さい。



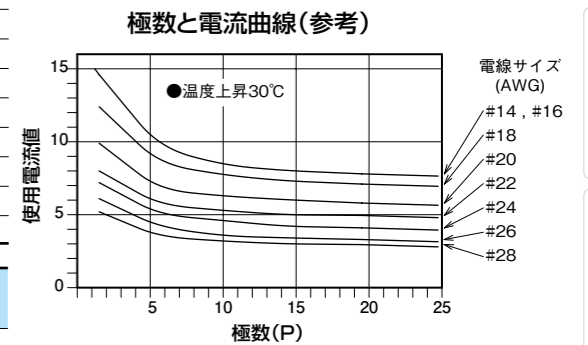
信号コンタクト用



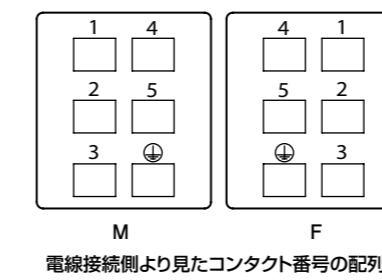
仕様

定格電流	15A(AWG16 1極)
定格電圧	250V AC/DC
耐電圧	1500V AC(1分間)
絶縁抵抗	100MΩ以上
接触抵抗	10mΩ以下
使用温度範囲	-55~+105℃
材料	PBT
コンタクト	AMP社製D-3
電線接続方法	圧着
電線サイズ	0.08~2.2mm ²

在庫区分	品番	オス/メス	極数	色調	L	重量 (g/袋)	最小入数 (個/袋)
◎	YTCM24D	オス	24+Ⓛ	青色	35.0	21	1
◎	YTCF24D	メス	24+Ⓛ	青色	35.0	23	1



電源コンタクト用



仕様

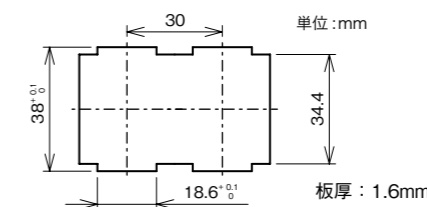
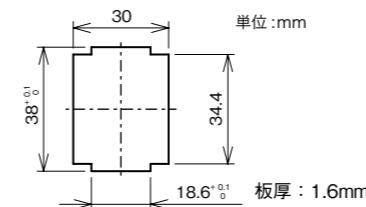
定格電流	16A (AWG16)
定格電圧	630V AC/DC
耐電圧	3000V AC(1分間)
絶縁抵抗	1000MΩ以上
接触抵抗	2mΩ以下
使用温度範囲	-55~+105℃
材料	PBT
コンタクト	AMP社製D-5
電線接続方法	圧着
電線サイズ	1.25~5.5mm ²

在庫区分	品番	オス/メス	極数	色調	L	重量 (g/袋)	最小入数 (個/袋)
◎	YTCM5E	オス	5+Ⓛ	黒色	44.0	27	1
◎	YTCF5E	メス	5+Ⓛ	黒色	44.0	27	1

電線サイズと定格電流

電線	サイズ (AWG)			
	#16	#14	#12	#10
定格電流	16A	19A	25A	30A

パネルカットの寸法



●多数個取付ける際は横方向に続けて取付け穴を開けて下さい。

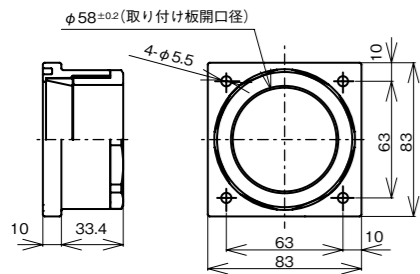
色調 ライトグレー	主材質 PA66	特性 IP67	特性 耐油	特性 耐振動 (緩み止め付)	環境 ハロゲンフリー	環境 RoHS 10物質対応	耐燃性 UL94V2	温度範囲 -20℃ ~90℃
--------------	-------------	------------	----------	----------------------	---------------	----------------------	---------------	----------------------

マルチ樹脂製シール引出板



- 複数のケーブルをグラウンドできるマルチ樹脂製シール引出板です。
- 本体に盤内コネクタを挿入できます。
- 使用しない穴はうめ栓 (型式 EPU) をご使用下さい。
- シール引出板とマルチパッキンは別売です。
- 色調はライトグレーのみです。

納期区分	品番	使用するパッキン		重量 (g/袋)	最小入数 (個/袋)
		枠番	型式		
○	EM3ZS58	58	EM3GP58	91	1



単位:mm

主材質 NBR	特性 IP67	環境 RoHS 6物質対応	温度範囲 -20℃ ~90℃
------------	------------	---------------------	----------------------

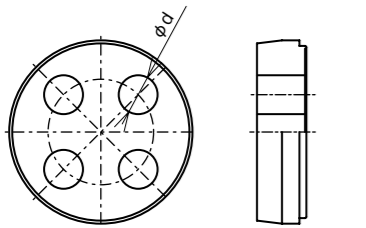
マルチパッキン



- マルチパッキンは通線の後に取付けできます。
- 使用しない穴は、うめ栓 (EPU) をご使用下さい。

納期区分	品番	挿入できるケーブル外径 ※φd	取付けできるコネクタ品番	重量 (g/袋)	最小入数 (個/袋)
○	EM3GP58-14x4P	φ 14.0	EM3ZS58	55	20
○	EM3GP58-16.5x4P	φ 16.5		55	20
○	EM3GP58-34x1P	φ 34.0		55	20

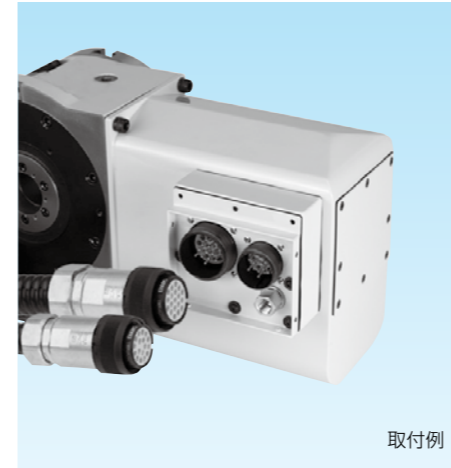
※ 挿入できるケーブルの外径はφd~φd-1mmです。



単位:mm

丸形コネクタ

YMMシリーズ



取付例

- MIL規格品のMSコネクタと互換性のある嵌合防水型の丸形コネクタです。

MSコネクタとの互換性有り

- MIL規格品のMSコネクタ (MIL-C-5015 準拠品) ネジ結合タイプと互換性があります。

圧着結線方式コンタクト採用

- 圧着結線方式のコンタクトを採用しているため、結線技術の差がなく均一な結線が可能です。
- コンタクトは結線後コネクタ後面から挿入します。誤配線時には引抜工具により容易に引き抜くことが可能です。

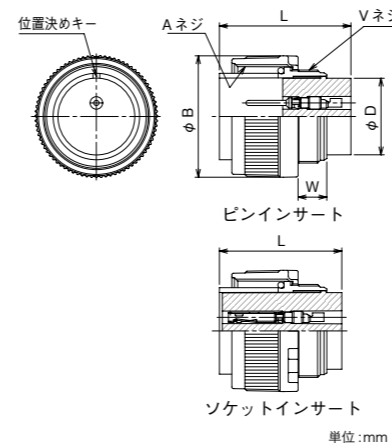
保護等級 IP67 の防水防塵構造

- プラグとレセプタクルとの嵌合時は保護等級 IP67 の防水防塵性能となっています。

誤嵌合防止機構

- プラグとレセプタクルの嵌合は金属シェルがはじめに嵌合し、次にコンタクトが接続されるため、コンタクトに無理な荷重が加わらずに嵌合されます。また金属シェルにはオスメスキーがあるため常に正常な位置での嵌合が可能になります。

プラグ

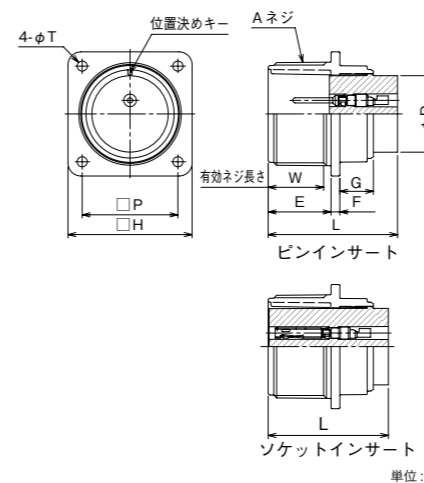


単位:mm

納期区分	品番	コンタクト構成		シェルサイズ	Aネジ	φB	φD	L	Vネジ	W	質量 (g)	
		コンタクト形状	配列記号 サイズ×複数									
○	YMM6A20-29P	ピン	20-29	#16×17	20	1-1/4-18UNEF-2B	37.3	23.5	40.3	1-1/8-18UNEF-2A	8.8	50
○	YMM6A20-29S	ソケット	20-29	#16×17	20	1-1/4-18UNEF-2B	37.3	23.5	37.5	1-1/8-18UNEF-2A	8.8	55
○	YMM6A22-14P	ピン	22-14	#16×19	22	1-3/8-18UNEF-2B	40.5	24.6	40.3	1-1/4-18UNEF-2A	8.8	59
○	YMM6A22-14S	ソケット	22-14	#16×19	22	1-3/8-18UNEF-2B	40.5	24.6	37.5	1-1/4-18UNEF-2A	8.8	66

※ インサート位置変更品は末尾に変更位置を記載して下さい。
(20-29:W,Z、22-14:W,X,Y,Z 例 YMM6A20-29PW)

レセプタクル



単位:mm

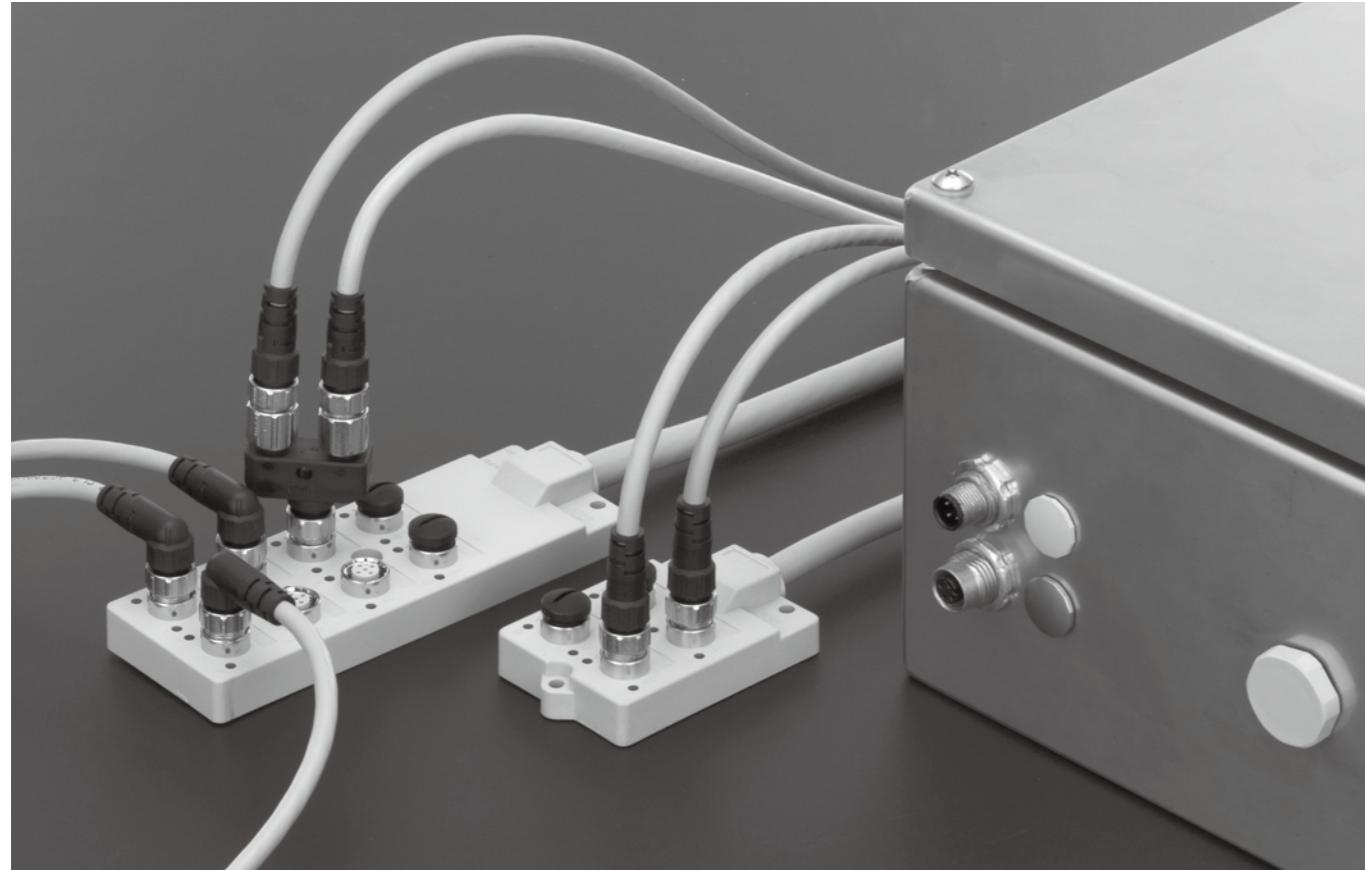
納期区分	品番	コンタクト構成		シェルサイズ	Aネジ	φD	E	W	F	G	□H	L	□P	φT	質量 (g)	
		コンタクト形状	配列記号 サイズ×複数													
○	YMM2A20-29P	ピン	20-29	#16×17	20	1-1/4-18UNEF-2A	23.5	19.3	17.0	2.7	10.3	38.1	39.7	29.36	3.1	57
○	YMM2A20-29S	ソケット	20-29	#16×17	20	1-1/4-18UNEF-2A	23.5	19.3	17.0	2.7	10.3	38.1	36.9	29.36	3.1	62
○	YMM2A22-14P	ピン	22-14	#16×19	22	1-3/8-18UNEF-2A	24.6	19.3	17.0	2.7	10.3	41.3	39.7	31.75	3.1	64
○	YMM2A22-14S	ソケット	22-14	#16×19	22	1-3/8-18UNEF-2A	24.6	19.3	17.0	2.7	10.3	41.3	36.9	31.75	3.1	71

※ インサート位置変更品は末尾に変更位置を記載して下さい。
(20-29:W,Z、22-14:W,X,Y,Z 例 YMM2A20-29PW)

コンタクト、圧着工具、引抜工具

- 使用するコンタクト、圧着工具、引抜工具は日本航空電子工業(株)製になります。

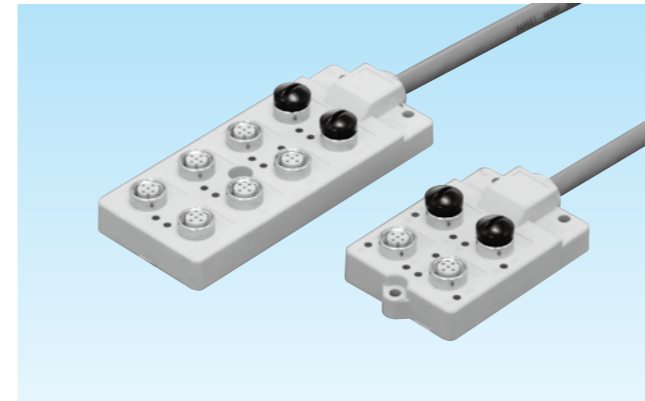
コンタクトサイズ	区分	品名		クリップ 色合	圧着 形態	適用電線		圧着工具 手動式工具	引抜工具
		リール状	バラ状			AWG No. (芯線断面積)	被覆外径		
#16	ピン	ST-GTC-16P1-3500	031-50965-010	赤	芯線のみ 圧着	#24~#20 (0.2~0.5mm) ²	φ3.7以下	CT170-14-GTC	JET-GTC-16
	ソケット	ST-GTC-16S1-3500	031-50968-010						
	ピン	ST-GTC-16P2-3500	031-50966-010						
	ソケット	ST-GTC-16S2-3500	031-50969-010						
	ピン	ST-GTC-16P3-3500	031-50967-010	白	芯線のみ 圧着	#16~#14 (1.25~2mm) ²	φ3.7以下		
	ソケット	ST-GTC-16S3-3500	031-50970-010						
	ピン	—	031-51743-010	緑	芯線及び被覆 圧着	#28~#26 (0.08~0.13mm) ²	φ1.1~φ1.5	CT150-1-GTC	
	ソケット	—	031-51744-010						



M12 センサーボックス

色	特性	特性	温度範囲	定格
ライトグレー	IP67	耐油	-25℃ ~65℃	10~30V

センサーボックス



- M12 ピンプラグを接続できるセンサーボックスです。
- ケーブルが標準で付いているため、コンパクトで省スペースでの配線が可能です。
- M12 ピンプラグとその周辺装置の状態が、LEDによって表示されます。
- ケーブルシースがポリウレタン (PUR) の製品は、特に耐油性、耐久性、耐候性、耐傷性が優れています。
- M12 保護用キャップ YJSQ12 を 2 個付属しています。空ポートには必ず保護キャップを取り付けて下さい。

【センサーボックスの仕様】

項目	仕様	項目	仕様
定格電流	4A/ポート 12A/ボックス	ケース材料	PA (UL94V-0)
定格電圧	DC10~30V	インサートナット材料	黄銅 (ニッケルめっき)
耐電圧	AC500V (1分間)	コンタクト材料	りん青銅 (ニッケル下地金めっき)
絶縁抵抗	100MΩ以上	Oリング材料	ふっ素ゴム
保護等級	IP67	封止樹脂	ウレタン樹脂 (UL94V-0)
使用温度	-25℃~65℃	ケーブルの構成	高耐油可動 (PUR/PVC) UL AWM21198 電源: AWG18 (167/0.08) 信号: AWG22 (68/0.08)
			耐油固定 (PVC/PVC) UL AWM2464 電源: AWG18 (33/0.18) 信号: AWG22 (68/0.08)

品番の決め方

Y J N 38 L - 050 GF

配線		極数		ポート数		LED有無	※1 ケーブルの長さ		ケーブル仕様		
N	NPN型	3	3極+グラウンド	4	4ポート	L	LED付	003	0.3m	GF	高耐油可動 (AWM)
P	PNP型	4	4極+グラウンド	8	8ポート			006	0.6m	LL	耐油固定 (AWM)
								010	1.0m		
								020	2.0m		
								050	5.0m (標準)		
								100	10.0m		

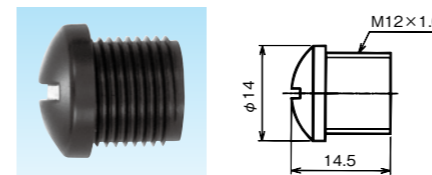
※左記の長さ以外にも、0.1m単位で1本からご注文に応じます。

【記入例】 **YJN38L-020GF**
3極+グラウンド 8ポート NPN型 2m 高耐油可動ケーブル

標準の5m以外の長さも製作できます。品番の050部分を上表を参考に記入下さい。納期はお問い合わせ下さい。

色	主材質	特性	環境	環境	温度範囲
黒色	PA66	耐油	ハロゲンフリー	RoHS 10物質対応	-20℃ ~100℃

M12 保護用キャップ



●センサーボックスに取り付けた状態での保護等級は IP67 です。

【M12】

納期区分	品番	適用ねじ	重量 (g/個)	入数 (個/袋)
◎	YJSQ12	M12		30

センサーボックス / プラグインケーブル

1. センサーボックス

従来主流だった中継端子箱が不要になり、センサー等の接続作業の簡略化、工程の短縮、誤配線の防止が可能になります。

2. プラグインケーブル

M12 センサーコネクタで、センサーボックスとの接続、配線の中継及び M12 センサーコネクタ互換の近接スイッチや光電センサーとの接続が可能です。

3. 互換性

センサーボックス及びプラグインケーブルは他社製の M12 センサーコネクタと互換性があります。

4. 専用工具

プラグインケーブル用の締め付け専用工具 (SCTL276) を使用することで、狭い場所での取り外しや、センサーボックスへの接続が容易になります。

5. 緩み止め機構

プラグインケーブルには緩み止め機構を採用していますので、振動等による緩みを防止します。

M12 センサーボックス

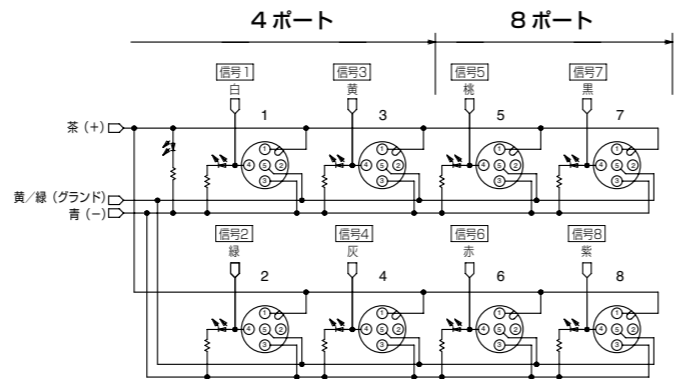
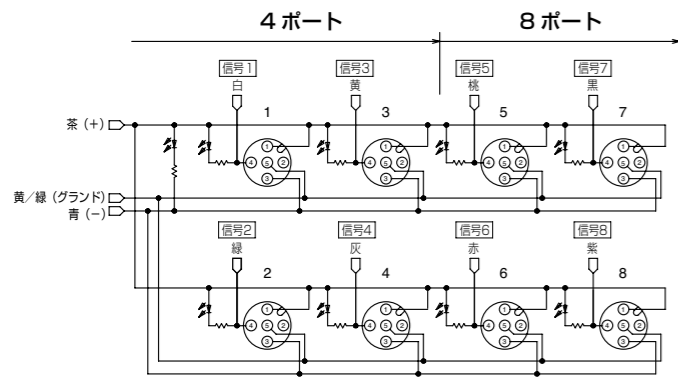
3 極 + グランド : ケーブル付き

[NPN型]

納期区分	品番	極数	ポート数	ケーブル仕様	ケーブルの外径(mm)	ケーブルの長さ(m)
○	YJN34L-050GF	3	4	高耐油可動	φ8.3	5m (前頁参照)
○	YJN34L-050LL			耐油固定	φ7.5	
○	YJN38L-050GF	8	8	高耐油可動	φ9.3	
○	YJN38L-050LL			耐油固定	φ9.3	

[PNP型]

納期区分	品番	極数	ポート数	ケーブル仕様	ケーブルの外径(mm)	ケーブルの長さ(m)
○	YJP34L-050GF	3	4	高耐油可動	φ8.3	5m (前頁参照)
○	YJP34L-050LL			耐油固定	φ7.5	
○	YJP38L-050GF	8	8	高耐油可動	φ9.3	
○	YJP38L-050LL			耐油固定	φ9.3	



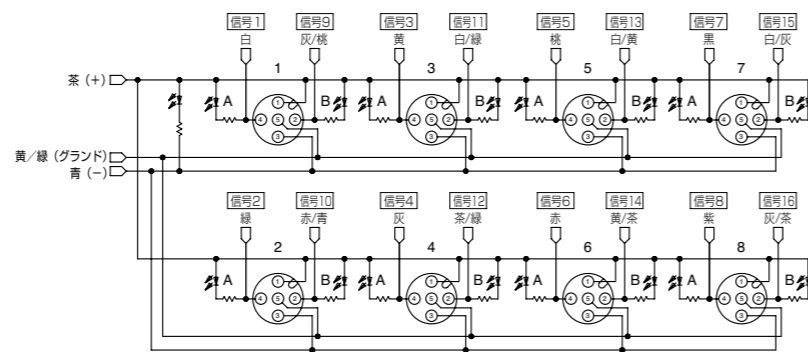
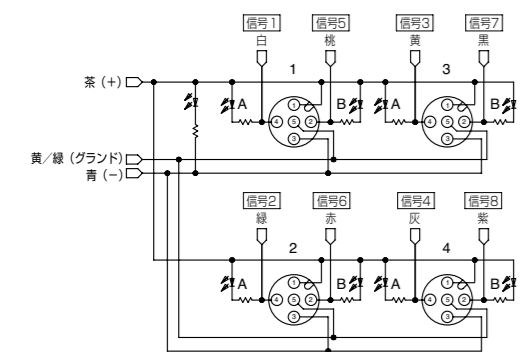
4 極 + グランド : ケーブル付き

[NPN型]

納期区分	品番	極数	ポート数	ケーブル仕様	ケーブルの外径(mm)	ケーブルの長さ(m)
○	YJN44L-050GF	4	4	高耐油可動	φ9.3	5m (前頁参照)
○	YJN44L-050LL			耐油固定	φ9.3	
○	YJN48L-050GF	8	8	高耐油可動	φ11.1	
○	YJN48L-050LL			耐油固定	φ11.0	

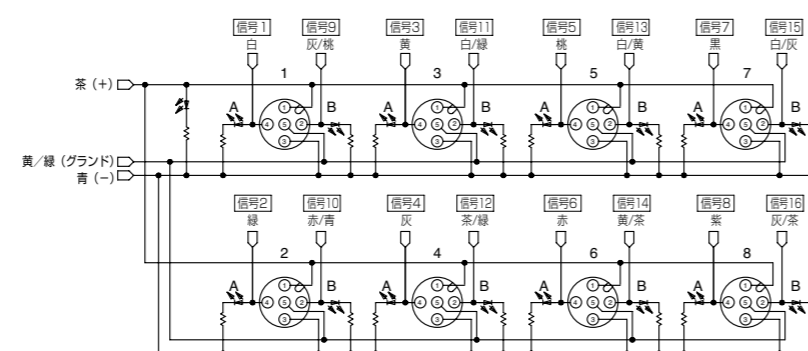
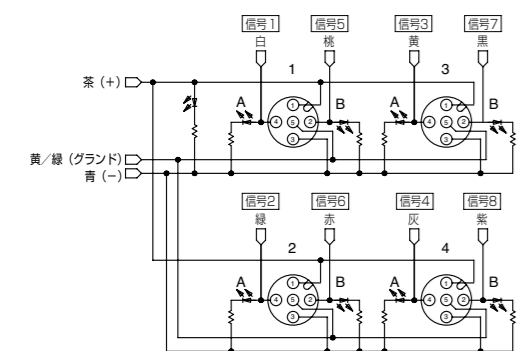
[PNP型]

納期区分	品番	極数	ポート数	ケーブル仕様	ケーブルの外径(mm)	ケーブルの長さ(m)
○	YJP44L-050GF	4	4	高耐油可動	φ9.3	5m (前頁参照)
○	YJP44L-050LL			耐油固定	φ9.3	
○	YJP48L-050GF	8	8	高耐油可動	φ11.1	
○	YJP48L-050LL			耐油固定	φ11.0	



NPN型4ポート

NPN型8ポート



PNP型4ポート

PNP型8ポート

M12 センサーボックスの寸法

色調 ライト グレー	特性 IP67	特性 耐油	温度範囲 -25℃ ~65℃	定格 10~30V
------------------	------------	----------	----------------------	--------------

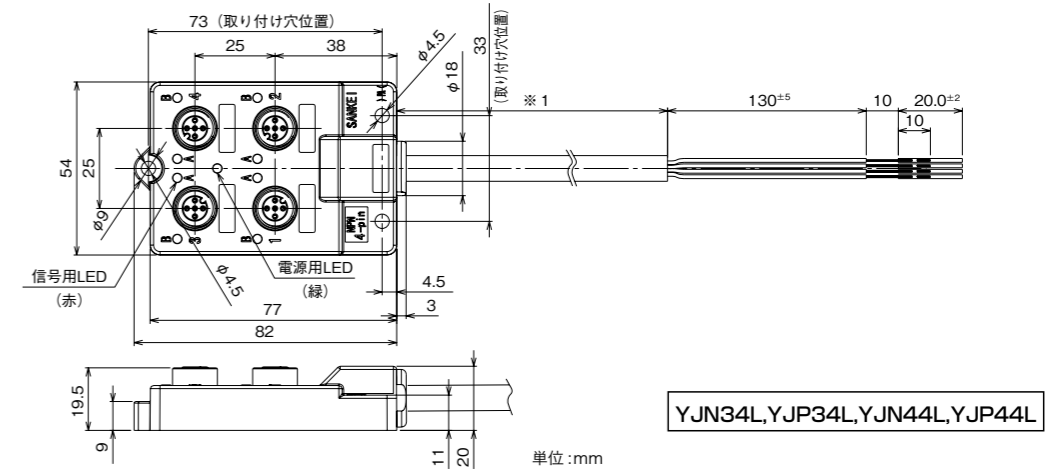
センサーボックス

[寸法]

4 ポート

3 極 + グランド

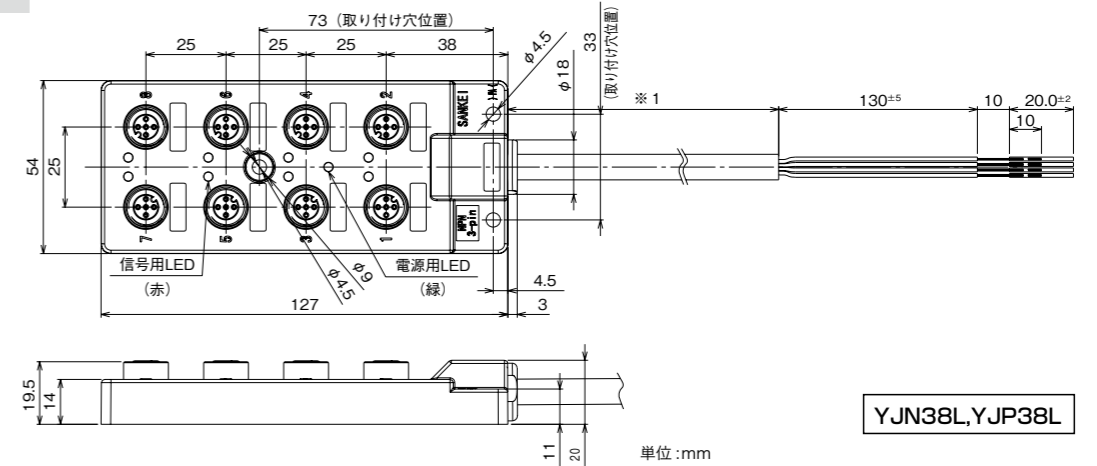
4 極 + グランド



YJN34L, YJP34L, YJN44L, YJP44L

8 ポート

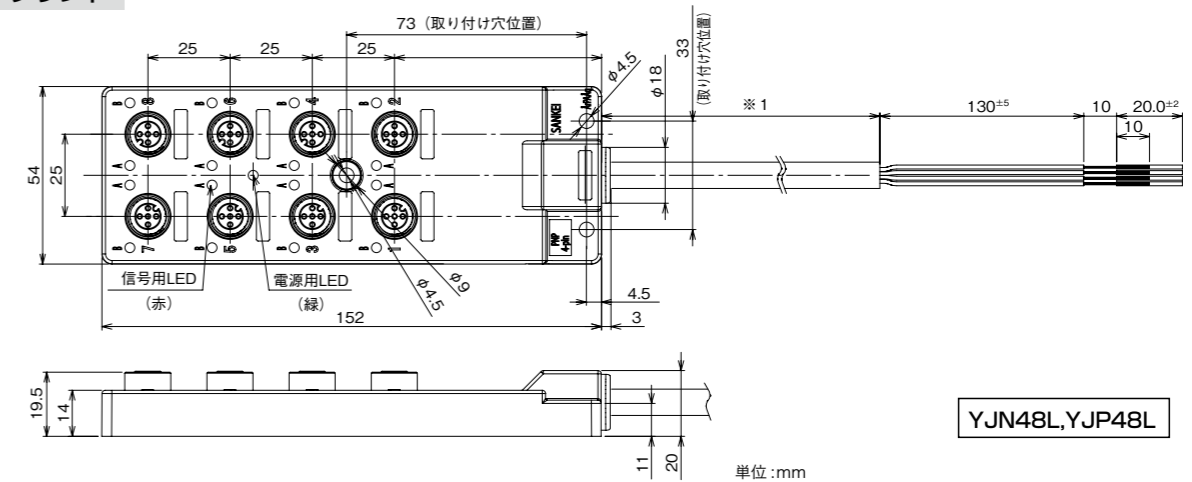
3 極 + グランド



YJN38L, YJP38L

8 ポート

4 極 + グランド



YJN48L, YJP48L

M12 プラグインケーブル

特性	特性	環境	温度範囲
IP67	耐油	RoHS 10物質対応	-25℃ ~70℃



【M12プラグインケーブルの仕様】

項目	仕様
定格電流	4A
定格電圧	DC250V (5極 : DC60V)
耐電圧	AC1500V(1分間)
絶縁抵抗	1000MΩ以上
接触抵抗	10mΩ以下
保護等級	IP67
使用温度	-25℃~70℃

【コネクタの仕様】

項目	材料
ハウジング材料	TPE (UL94V-0)
インサート材料	TPE
ピンコンタクト材料	黄銅 (ニッケル下地金めっき)
ソケットコンタクト材料	りん青銅 (ニッケル下地金めっき)
ユニオンナット/ボルト材料	亜鉛合金ダイカスト (ニッケルめっき)
Oリング材料	ふっ素ゴム

- センサー等を接続するための防水型の M12 ピンプラグとソケットプラグのハーネス品です。
- M12 ピンプラグとソケットプラグの防水性は IP67 です。緩み止め機構付きです。
- ケーブルをインサート成形していますので、結線工数が削減でき、コンパクトで省スペースでの配線が可能です。
- ケーブルシースがポリウレタン (PUR) 製の製品は、特に耐油性、耐久性、耐候性、耐傷性が優れています。
- ナットの締め付けは、手締め、又は専用工具 (SCTL276) をご使用下さい。(型式 YP(90° 形を除く) にのみ使用可能)
- カタログ品以外のピンプラグ、ソケットプラグの組み合わせも製作可能ですのでお問い合わせ下さい。

【ケーブルの仕様】

種類	材料 (コア+シース)	UL規格	導体サイズ	導体構成 (本/mm)	ケーブル外径 (mm)
高耐油可動	PVC+PUR	AWM 21198	AWG20 (0.5mm ²) ※5極のみAWG22 (0.34mm ²)	110/0.08 ※5極 : 68/0.08	6
耐油可動	PVC+PVC	AWM 2464	AWG20 (0.5mm ²) ※5極のみAWG22 (0.34mm ²)	110/0.08 ※5極 : 68/0.08	
耐油固定	PVC+PVC	AWM 2464	AWG20 (0.5mm ²) ※5極のみAWG22 (0.34mm ²)	21/0.18 ※5極 : 68/0.08	

品番の決め方

【ケーブルの長さについて】

品番の***に必要ケーブル長さの数字を入れて下さい。

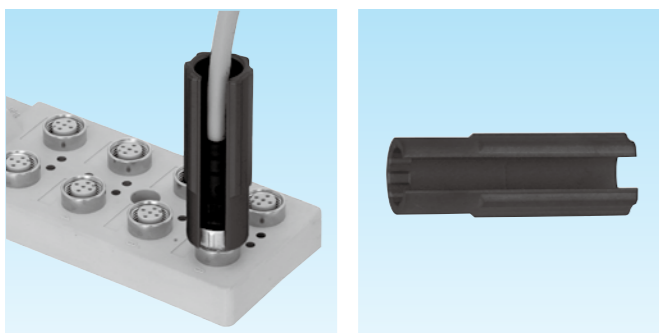
品番	長さ	【記入例】
003	0.3m	YP4GF-020CS (M12 プラグインケーブル 4 極 ピンプラグ + ソケットプラグ付き 2m 高耐油可動ケーブル)
005	0.5m	
010	1.0m	
020	2.0m	
050	5.0m	
100	10.0m	

上記長さ以外にも 0.1m 単位で 1 本からご注文に応じます。

専用工具

主材質
亜鉛合金ダイカスト
(ZDC2)

プラグインケーブル用専用工具



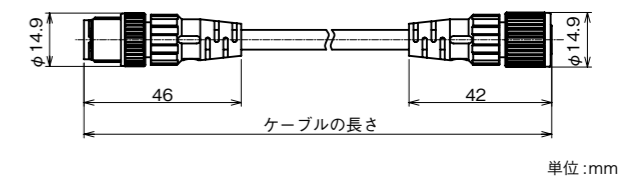
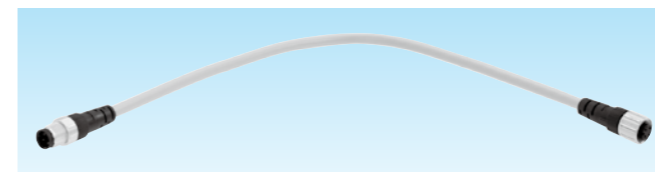
- M12 プラグインケーブル用の締め付け専用工具です。
- 材質は ZDC (亜鉛合金ダイカスト) 製です。
- 狭い場所での締め付けや取り外しにご使用下さい。
- 専用工具での強い締め付けはプラグの破損の原因になります。手締め後、専用工具にてクリック感が 2 回した時点で締め付け完了です。
- 90° 形ソケットプラグ、パネル取付け型にはご使用いただけません。

納期区分	品番	適用するプラグ	重量 (g/個)	入数 (個/袋)
○	SCTL276	YP3 ※※ YP4 ※※	48	1

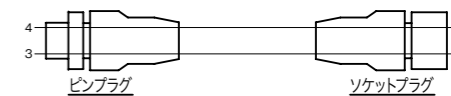
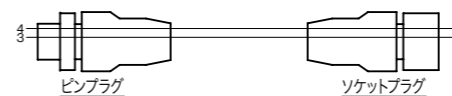
M12 プラグインケーブル

特性	特性	環境	温度範囲
IP67	耐油	RoHS 10物質対応	-25℃ ~70℃

M12 ピンプラグ + ソケットプラグ付き



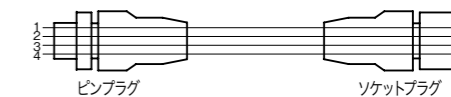
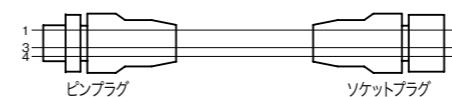
2 極



【2極】

納期区分	品番	極数	ケーブルの構成	ケーブル仕様	ハウジング色調	ケーブルの長さ(m)
確	YP2EGF-***CS	2	2C×0.5	高耐油可動	ライトグレー	479頁 参照
確	YP2ELF-***CS			耐油可動	ライトグレー	
確	YP2ELL-***CS			耐油固定	ブラック	

3 極



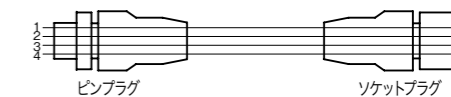
【3極】

納期区分	品番	極数	ケーブルの構成	ケーブル仕様	ハウジング色調	ケーブルの長さ(m)
確	YP3GF-***CS	3	3C×0.5	高耐油可動	ライトグレー	479頁 参照
確	YP3LF-***CS			耐油可動	ライトグレー	
確	YP3LL-***CS			耐油固定	ブラック	

【2極】

納期区分	品番	極数	ケーブルの構成	ケーブル仕様	ハウジング色調	ケーブルの長さ(m)
確	YP2FGF-***CS	2	2C×0.5	高耐油可動	ライトグレー	479頁 参照
確	YP2FLF-***CS			耐油可動	ライトグレー	
確	YP2FLL-***CS			耐油固定	ブラック	

4 極



【4極】

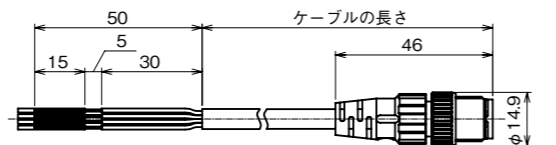
納期区分	品番	極数	ケーブルの構成	ケーブル仕様	ハウジング色調	ケーブルの長さ(m)
確	YP4GF-***CS	4	4C×0.5	高耐油可動	ライトグレー	479頁 参照
確	YP4LF-***CS			耐油可動	ライトグレー	
確	YP4LL-***CS			耐油固定	ブラック	

○	YP4LF-005CS	4	4C×0.5	耐油可動	ライトグレー	0.5
○	YP4LF-010CS					1.0
○	YP4LF-020CS					2.0
○	YP4LF-030CS					3.0
○	YP4LF-050CS					5.0
○	YP4LF-100CS			10.0		
○	YP4LL-005CS			耐油固定	ブラック	0.5
○	YP4LL-010CS					1.0
○	YP4LL-015CS					1.5
○	YP4LL-020CS					2.0
○	YP4LL-030CS	3.0				
○	YP4LL-040CS	4.0				
○	YP4LL-050CS	5.0				
○	YP4LL-070CS	7.0				
○	YP4LL-100CS	10.0				
○	YP4LL-150CS	15.0				
○	YP4LL-200CS	20.0				

M12 プラグインケーブル (片面フリー)

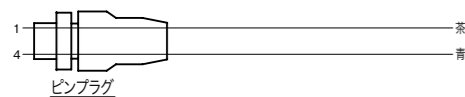
特性	特性	環境	温度範囲
IP67	耐油	RoHS 10物質対応	-25℃ ~70℃

片側ピンプラグ付き



単位:mm

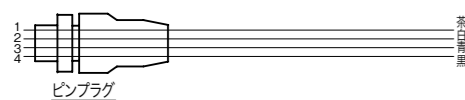
2 極



[2極]

納期区分	品番	極数	ケーブルの構成	ケーブル仕様	ハウジング色調	ケーブルの長さ(m)
確	YP2AGF-***CF	2	2C×0.5	高耐油可動	ライトグレー	479頁参照
確	YP2ALF-***CF			耐油可動	ライトグレー	
確	YP2ALL-***CF			耐油固定	ブラック	

4 極

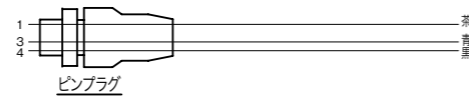


[4極]

納期区分	品番	極数	ケーブルの構成	ケーブル仕様	ハウジング色調	ケーブルの長さ(m)
確	YP4GF-***CF	4	4C×0.5	高耐油可動	ライトグレー	479頁参照
確	YP4LF-***CF			耐油可動	ライトグレー	
確	YP4LL-***CF			耐油固定	ブラック	

○	YP4LL-005CF	4	4C×0.5	耐油固定	ブラック	0.5
○	YP4LL-010CF					1.0
○	YP4LL-020CF					2.0
○	YP4LL-030CF					3.0
○	YP4LL-050CF					5.0

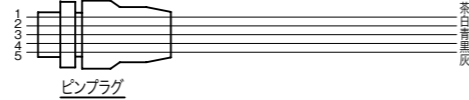
3 極



[3極]

納期区分	品番	極数	ケーブルの構成	ケーブル仕様	ハウジング色調	ケーブルの長さ(m)
確	YP3GF-***CF	3	3C×0.5	高耐油可動	ライトグレー	479頁参照
確	YP3LF-***CF			耐油可動	ライトグレー	
確	YP3LL-***CF			耐油固定	ブラック	

5 極



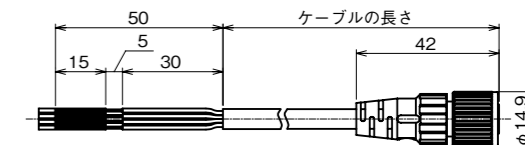
[5極]

納期区分	品番	極数	ケーブルの構成	ケーブル仕様	ハウジング色調	ケーブルの長さ(m)
確	YP5GF-***CF	5	5C×0.34	高耐油可動	ライトグレー	479頁参照
確	YP5LF-***CF			耐油可動	ライトグレー	
確	YP5LL-***CF			耐油固定	ブラック	

M12 プラグインケーブル (片面フリー)

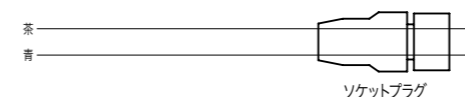
特性	特性	環境	温度範囲
IP67	耐油	RoHS 10物質対応	-25℃ ~70℃

片側ソケットプラグ付き



単位:mm

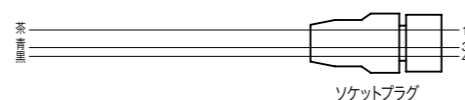
2 極



[2極]

納期区分	品番	極数	ケーブルの構成	ケーブル仕様	ハウジング色調	ケーブルの長さ(m)
確	YP2AGF-***SF	2	2C×0.5	高耐油可動	ライトグレー	479頁参照
確	YP2ALF-***SF			耐油可動	ライトグレー	
確	YP2ALL-***SF			耐油固定	ブラック	

3 極



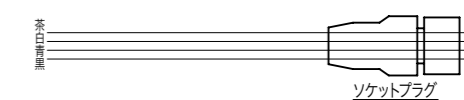
[3極]

納期区分	品番	極数	ケーブルの構成	ケーブル仕様	ハウジング色調	ケーブルの長さ(m)
確	YP3GF-***SF	3	3C×0.5	高耐油可動	ライトグレー	479頁参照
確	YP3LF-***SF			耐油可動	ライトグレー	
確	YP3LL-***SF			耐油固定	ブラック	

[2極]

納期区分	品番	極数	ケーブルの構成	ケーブル仕様	ハウジング色調	ケーブルの長さ(m)
確	YP2DGF-***SF	2	2C×0.5	高耐油可動	ライトグレー	479頁参照
確	YP2DLF-***SF			耐油可動	ライトグレー	
確	YP2DLL-***SF			耐油固定	ブラック	

4 極

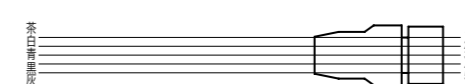


[4極]

納期区分	品番	極数	ケーブルの構成	ケーブル仕様	ハウジング色調	ケーブルの長さ(m)
確	YP4GF-***SF	4	4C×0.5	高耐油可動	ライトグレー	479頁参照
確	YP4LF-***SF			耐油可動	ライトグレー	
確	YP4LL-***SF			耐油固定	ブラック	

○	YP4LF-005SF	4	4C×0.5	耐油可動	ライトグレー	0.5
○	YP4LF-010SF					1.0
○	YP4LF-020SF					2.0
○	YP4LF-030SF					3.0
○	YP4LF-050SF					5.0
○	YP4LF-100SF			10.0		
○	YP4LL-005SF			耐油固定	ブラック	0.5
○	YP4LL-010SF					1.0
○	YP4LL-020SF					2.0
○	YP4LL-030SF					3.0
○	YP4LL-050SF	5.0				
○	YP4LL-100SF	10.0				

5 極



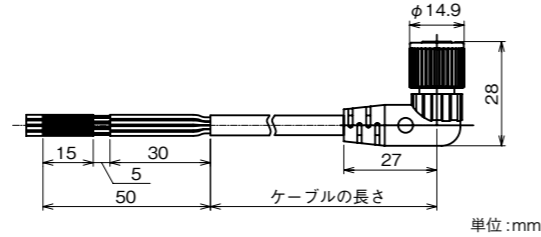
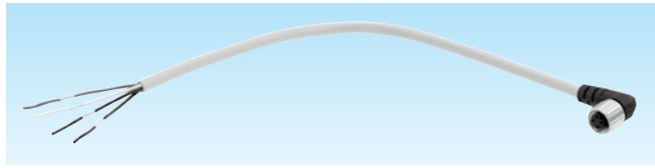
[5極]

納期区分	品番	極数	ケーブルの構成	ケーブル仕様	ハウジング色調	ケーブルの長さ(m)
確	YP5GF-***SF	5	5C×0.34	高耐油可動	ライトグレー	479頁参照
確	YP5LF-***SF			耐油可動	ライトグレー	
確	YP5LL-***SF			耐油固定	ブラック	

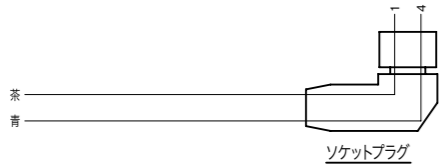
M12 プラグインケーブル (片面フリー)

90° 形ソケットプラグ付き

特性	特性	環境	温度範囲
IP67	耐油	RoHS 10物質対応	-25℃ ~70℃



2 極



【2極】

納期区分	品番	極数	ケーブルの構成	ケーブル仕様	ハウジング色調	ケーブルの長さ(m)
確	YP2AGF-***TF	2	2C×0.5	高耐油可動	ライトグレー	479頁参照
確	YP2ALF-***TF			耐油可動	ライトグレー	
確	YP2ALL-***TF			耐油固定	ブラック	



【2極】

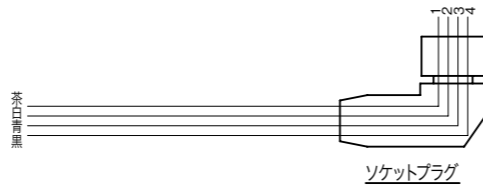
納期区分	品番	極数	ケーブルの構成	ケーブル仕様	ハウジング色調	ケーブルの長さ(m)
確	YP2DGF-***TF	2	2C×0.5	高耐油可動	ライトグレー	479頁参照
確	YP2DLF-***TF			耐油可動	ライトグレー	
確	YP2DLL-***TF			耐油固定	ブラック	

3 極



【3極】

納期区分	品番	極数	ケーブルの構成	ケーブル仕様	ハウジング色調	ケーブルの長さ(m)
確	YP3GF-***TF	3	3×0.5	高耐油可動	ライトグレー	479頁参照
確	YP3LF-***TF			耐油可動	ライトグレー	
確	YP3LL-***TF			耐油固定	ブラック	

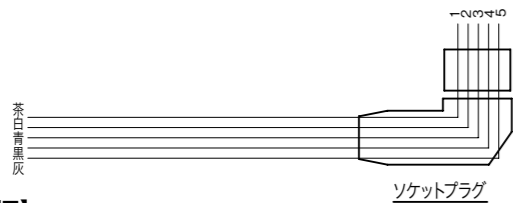


【4極】

納期区分	品番	極数	ケーブルの構成	ケーブル仕様	ハウジング色調	ケーブルの長さ(m)
確	YP4GF-***TF	4	4×0.5	高耐油可動	ライトグレー	479頁参照
確	YP4LF-***TF			耐油可動	ライトグレー	
確	YP4LL-***TF			耐油固定	ブラック	

○	YP4LL-020TF	4	4C×0.5	耐油固定	ブラック	2.0
○	YP4LL-030TF					3.0
○	YP4LL-050TF					5.0
○	YP4LL-100TF					10.0

5 極



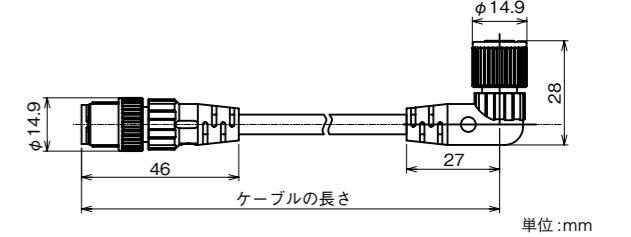
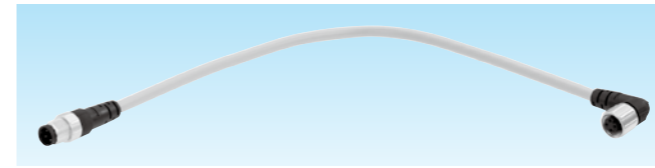
【5極】

納期区分	品番	極数	ケーブルの構成	ケーブル仕様	ハウジング色調	ケーブルの長さ(m)
確	YP5GF-***TF	5	5C×0.34	高耐油可動	ライトグレー	479頁参照
確	YP5LF-***TF			耐油可動	ライトグレー	
確	YP5LL-***TF			耐油固定	ブラック	

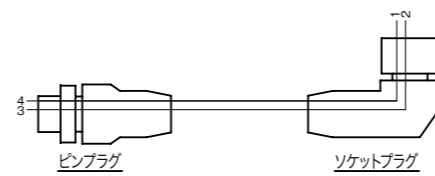
M12 プラグインケーブル

ピンプラグ +90° 形ソケットプラグ付き

特性	特性	環境	温度範囲
IP67	耐油	RoHS 10物質対応	-25℃ ~70℃

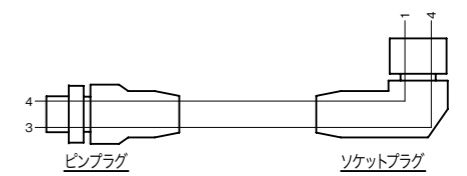


2 極



【2極】

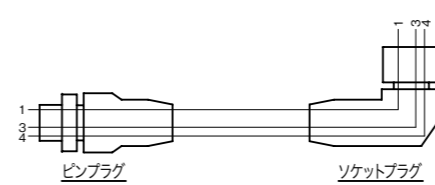
納期区分	品番	極数	ケーブルの構成	ケーブル仕様	ハウジング色調	ケーブルの長さ(m)
確	YP2EGF-***TC	2	2C×0.5	高耐油可動	ライトグレー	479頁参照
確	YP2ELF-***TC			耐油可動	ライトグレー	
確	YP2ELL-***TC			耐油固定	ブラック	



【2極】

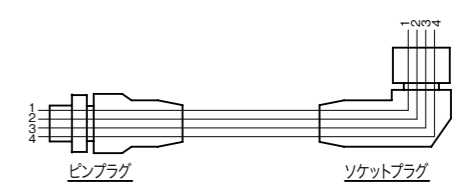
納期区分	品番	極数	ケーブルの構成	ケーブル仕様	ハウジング色調	ケーブルの長さ(m)
確	YP2FGF-***TC	2	2C×0.5	高耐油可動	ライトグレー	479頁参照
確	YP2FLF-***TC			耐油可動	ライトグレー	
確	YP2FLL-***TC			耐油固定	ブラック	

3 極



【3極】

納期区分	品番	極数	ケーブルの構成	ケーブル仕様	ハウジング色調	ケーブルの長さ(m)
確	YP3GF-***TC	3	3C×0.5	高耐油可動	ライトグレー	479頁参照
確	YP3LF-***TC			耐油可動	ライトグレー	
確	YP3LL-***TC			耐油固定	ブラック	



【4極】

納期区分	品番	極数	ケーブルの構成	ケーブル仕様	ハウジング色調	ケーブルの長さ(m)
確	YP4GF-***TC	4	4C×0.5	高耐油可動	ライトグレー	479頁参照
確	YP4LF-***TC			耐油可動	ライトグレー	
確	YP4LL-***TC			耐油固定	ブラック	

○	YP4LL-010TC	4	4C×0.5	耐油固定	ブラック	1.0
○	YP4LL-020TC					2.0
○	YP4LL-030TC					3.0
○	YP4LL-100TC					10.0

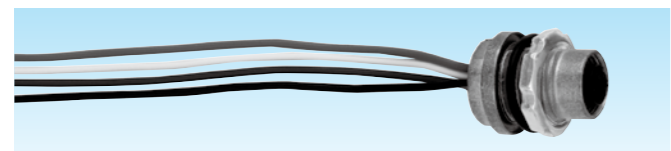
M12 パネル取付け型プラグインケーブル

特性	特性	環境	温度範囲
IP67	耐油	RoHS 10物質対応	-25℃ ~50℃

フロントロック式

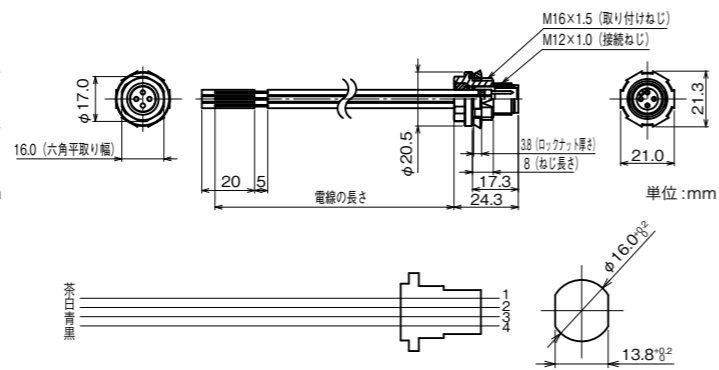
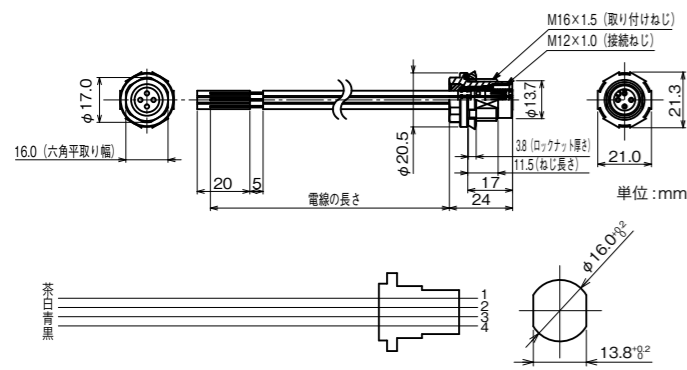
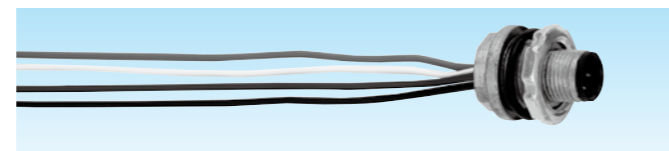
片側ソケットプラグ付き

●本体の材質は ZDC (亜鉛合金ダイカスト) 製で、表面処理は電気亜鉛めっきです。(ロックナットは鋼製です)



片側ピンプラグ付き

●本体の材質は ZDC (亜鉛合金ダイカスト) 製で、表面処理は電気亜鉛めっきです。(ロックナットは鋼製です)



[4極]

納期区分	品番	極数	電線の構成	電線仕様	電線の長さ
確	YP4L-***SHF	4	4x0.5 (20x0.18)	耐油固定	479頁参照

[4極]

納期区分	品番	極数	電線の構成	電線仕様	電線の長さ
確	YP4L-***CHF	4	4x0.5 (20x0.18)	耐油固定	479頁参照

プラグ／ソケット (ネジ止め式からプッシュイン式への移行)

M12、ピンプラグ／ソケットプラグ

●今後、現行品 (ネジ止め式) から新仕様品 (プッシュイン式) へ移行予定です。

現行品 (ネジ止め式)

種類	極数	品番		販売終了日
		適用ケーブルの外径 (mm)		
		φ4~φ6	φ6~φ8	
90°形 ピンプラグ	4	YB 490020	YB 491020	2023-02-20
90°形 ソケットプラグ	4	YB 490014	YB 491014	2023-02-20

新仕様品 (プッシュイン式)

品番	
適用ケーブルの外径 (mm)	
φ4~φ8	
	YB 490194
	YB 490196

ネジ止め式からプッシュイン式への移行 (参考)

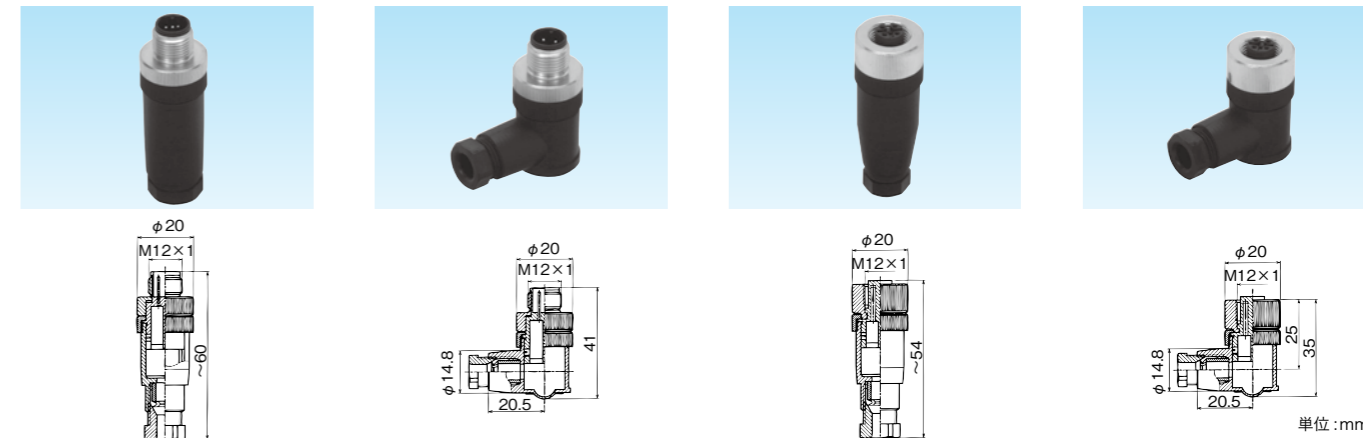
現行品 (ネジ止め式)	新仕様品 (プッシュイン式)
例: YB 490020 	例: YB 490194
ネジ止め式 	プッシュイン式

プラグ／ソケット (ネジ止め式)

色調	特性	特性	温度範囲
黒色 (樹脂部)	IP67	耐油	-25℃ ~85℃

M12、ピンプラグ／ソケットプラグ

●ケーブル無し仕様の M12 ピンプラグ／ソケットプラグです。
●特殊仕様のケーブルをご使用する場合に適しています。ケーブルの接続はねじ端子接続です。



[M12、3極／4極／5極]

YB490020、491020、490014、491014 は、2023年2月20日出荷分までの対応をもって販売を終了させていただきます。長らくのご愛顧誠にありがとうございました。

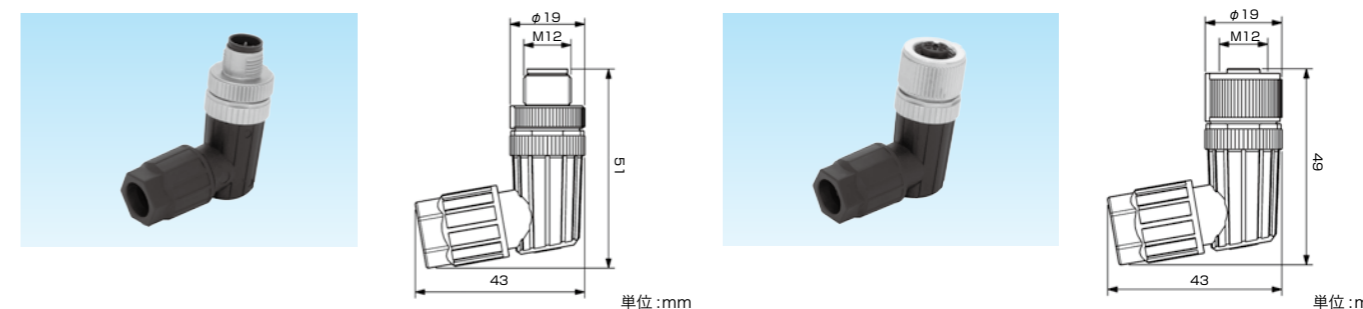
納期区分	品番		種類	極数	電線接続方法	電線太さ Max(mm²)	定格電圧 (V)	定格電流	IP	重量 (g/個)	
	適用ケーブルの外径 (mm)										
	φ4~φ6	φ6~φ8									
○	YB 490016	YB 491016	ストレート形 ピンプラグ	3	ねじ	0.75	DC250	4A	67	23	
○	YB 490017	—		4						23	
○	YB 490018	YB 491018		5						23	
○	YB 490019	YB 491019	90°形 ピンプラグ	3						DC250	23
○	YB 490020	YB 491020		4						DC250	23
○	YB 490021	YB 491021		5						DC60	23
○	YB 490010	—	ストレート形 ソケットプラグ	3			DC250	23			
○	YB 490011	YB 491011		4			DC250	23			
○	YB 490012	YB 491012		5			DC60	23			
○	YB 490013	YB 491013	90°形 ソケットプラグ	3			DC250	23			
○	YB 490014	YB 491014		4			DC250	23			
○	YB 490015	YB 491015		5			DC60	23			

プラグ／ソケット (プッシュイン式) 新仕様品

色調	特性	特性	温度範囲
黒色 (樹脂部)	IP67	耐油	-40℃ ~85℃

M12、ピンプラグ／ソケットプラグ

●ケーブル無し仕様の M12 ピンプラグ／ソケットプラグです。
●特殊仕様のケーブルをご使用する場合に適しています。ケーブルの接続はプッシュイン接続です。



[M12、4極]

納期区分	品番		種類	極数	電線接続方法	電線太さ Max(mm²)	定格電圧 (V)	定格電流	IP	重量 (g/個)
	適用ケーブルの外径 (mm)									
	φ4~φ6	φ6~φ8								
○	YB 490194	—	90°形ピンプラグ	4	プッシュイン	0.75	DC250	4A	67	22
○	YB 490196	—	90°形ソケットプラグ							22

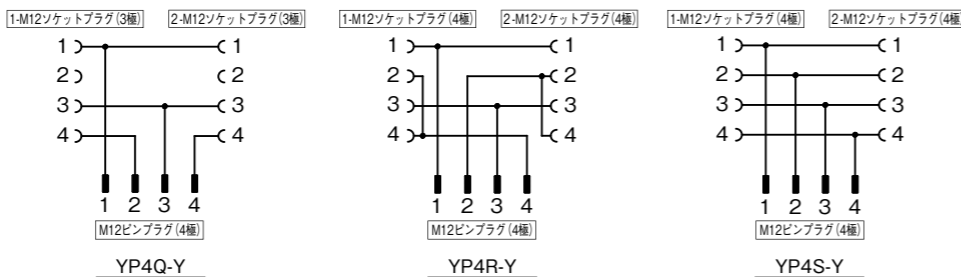
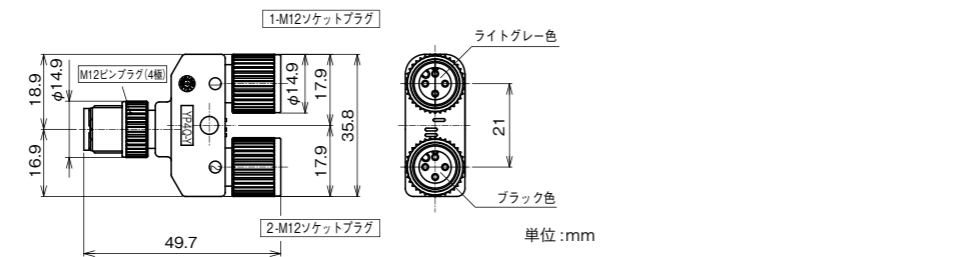
M12プラグインケーブル用 Y プラグ

色調 黒色 (樹脂部)	特性 IP67	特性 耐油	温度範囲 -25℃ ~70℃
-------------------	------------	----------	----------------------

Y プラグ (ピンプラグ - 2 個ソケットプラグ)



●センサーボックス (YJ シリーズ) の全てのポートに、同時に接続が可能です。



[M12]

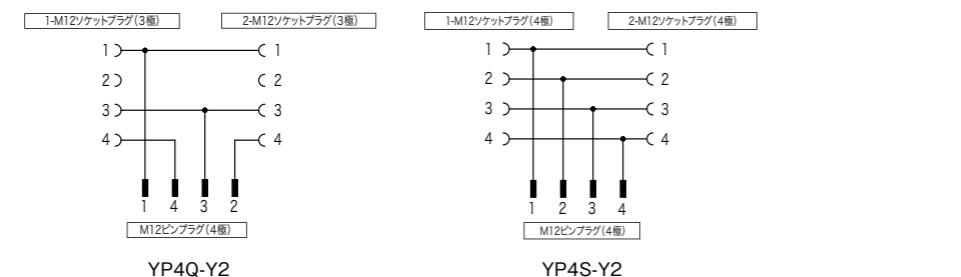
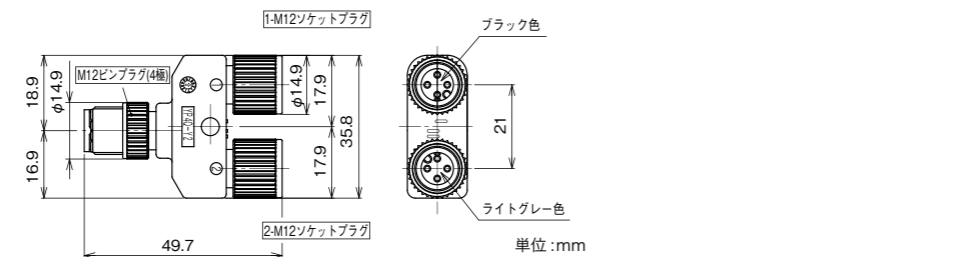
納期区分	品番	本流	分岐	ハウジング色調	重量 (g/個)
○	YP4Q-Y	M12 ピンプラグ	2-M12 ソケットプラグ	ブラック	29
○	YP4R-Y			ライトグレー	29
○	YP4S-Y			ライトグレー	29

色調 黒色 (樹脂部)	特性 IP67	特性 耐油	温度範囲 -25℃ ~70℃
-------------------	------------	----------	----------------------

Y プラグ (ピンプラグ - 2 個ソケットプラグ) ヨーロッパ仕様



●各プラグの配線及びキー溝位置は、ヨーロッパメーカー製と互換性があります。
ヨーロッパメーカーからの置き換え用です。
●センサーボックス (YJ シリーズ) の全てのポートには、干渉するため接続できません。



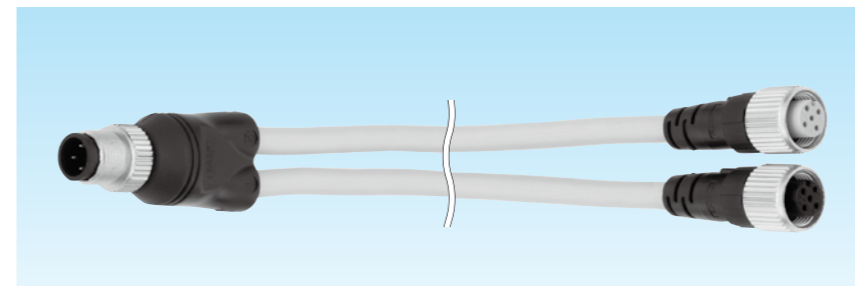
[M12]

納期区分	品番	本流	分岐	ハウジング色調	重量 (g/個)
○	YP4Q-Y2	M12 ピンプラグ	2-M12 ソケットプラグ	ブラック	29
○	YP4S-Y2			ライトグレー	29

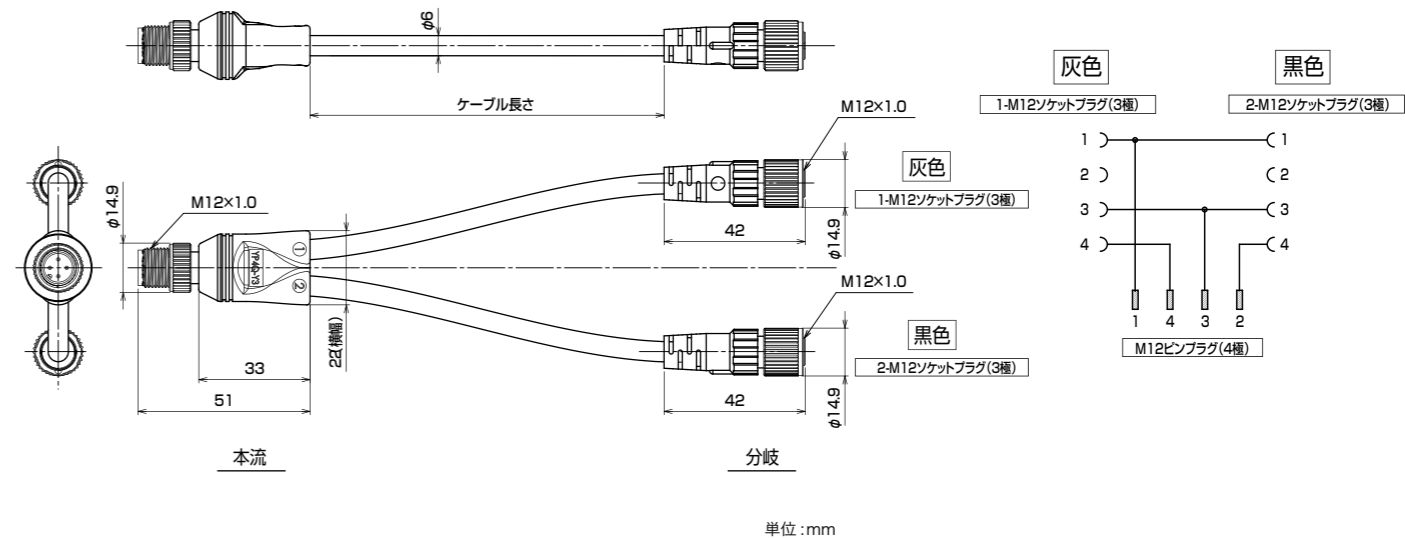
M12プラグインケーブル用 Y 分岐コネクタ

色調 黒色 (樹脂部)	特性 IP67	特性 耐油	温度範囲 -25℃ ~70℃
-------------------	------------	----------	----------------------

Y 分岐 (ピンプラグ - ケーブル付 2 個ソケットプラグ)



●センサーボックス (YJ シリーズ) の全てのポートに、同時に接続が可能です。
●Yプラグと比較して本流コネクタ部分横幅がコンパクトになっています。
●分岐コネクタ部はインサート色調を灰色と黒色にしてコネクタ番号を識別しやすくしています。

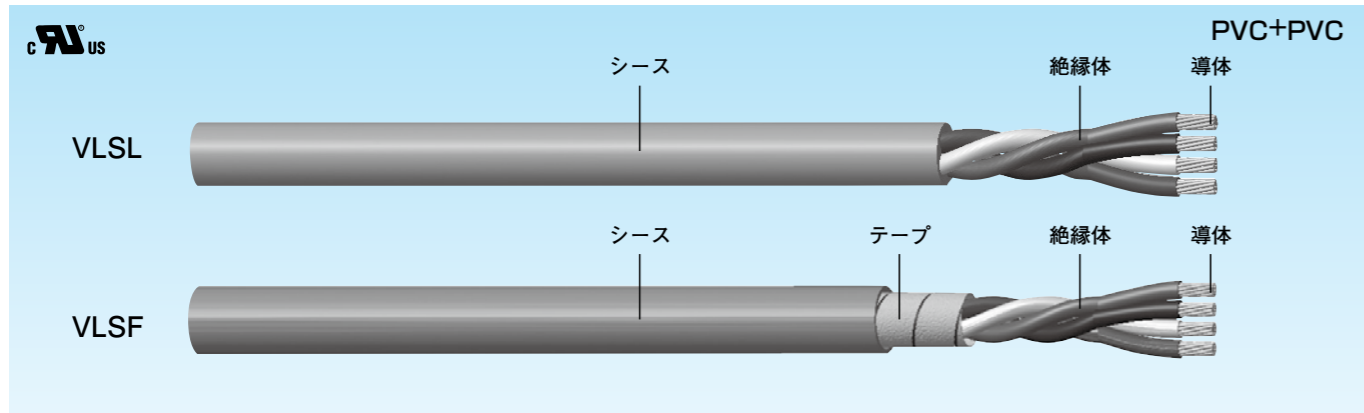


[M12]

納期区分	品番	ケーブルの構成	ケーブル仕様	本流	分岐	ハウジング色調	ケーブル長さ (m)
確	YP4QLL-001Y3	3C×0.5	耐油固定	M12ピンプラグ(4極)	M12ソケットプラグ(3極) × 2	ブラック	0.1
確	YP4QLL-005Y3						0.5
確	YP4QLL-010Y3						1.0

耐油 固定/可動 センサー用ケーブル

サンケーブル VLSL/VLSF



一般

- 絶縁体とシースに耐油性の優れた PVC を被覆した 300V 用、固定用 / 可動用 AWM 仕様のセンサー用ケーブルです。
- 機器内外のケーブル配線に使用可能です。

特長

- AWM の登録品
- 耐油
- 耐屈曲 (型式 VLSF)

使用と曲げ半径

- 油のかかる場所
- 機器内外
- 固定用 (型式 VLSL)
- 可動用 (型式 VLSF)
- パワーゴジラ内 (型式 VLSF) (注 1)
- 最小曲げ半径

型式	固定	可動
VLSL	6D 以上	—
VLSF	4D 以上	7.5D 以上

D=ケーブル外径

注意

- (注 1) パワーゴジラ内の配線は移動距離が 2m 以下でご使用下さい。

構造

材質	色		アース線の色	シールド	絶縁体の識別	RoHS2 指令
絶縁体	シース	絶縁体	シース		色識別	
PVC	PVC	白/青/黒/茶 WH/BU/BK/BN	ライトグレー LG	—	—	RoHS 10物質 適合

認証規格と特性

項目	UL	cUL
規格番号	UL758	C22.2 No.210.2
認証番号	E339682	E339682
デザイン	style 2464	Class I/II A/B
定格電圧	300V	300V
耐電圧	2000V/1分	
絶縁抵抗	100MΩ・km (at20℃)	
使用温度	80℃	80℃
難燃性	VW-1	FT1

VLSL 固定用 300V センサー用ケーブル

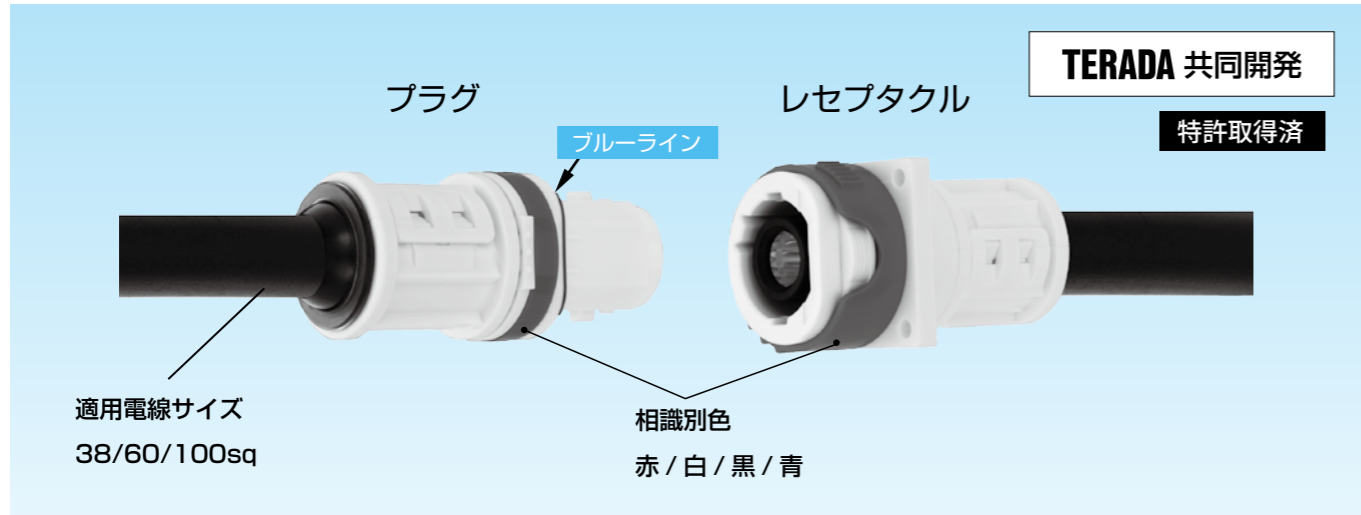
品番	導体サイズ (導体断面積)	導体構成 (導体外径)	絶縁外径 (mm)	線心数 (本)	仕上外径 (mm)	導体抵抗 (Ω/km)	許容電流 (A)	重量 (kg/km)
VLSL 4C×0.5	20AWG (0.5mm ²)	21/0.18 (0.95)	1.75	4	6.1	35.6	7.2	55

VLSF 可動用 300V センサー用ケーブル

品番	導体サイズ (導体断面積)	導体構成 (導体外径)	絶縁外径 (mm)	線心数 (本)	仕上外径 (mm)	導体抵抗 (Ω/km)	許容電流 (A)	重量 (kg/km)
VLSF 4C×0.5	20AWG (0.5mm ²)	110/0.08 (1.0)	1.8	4	6.1	35.1	7.2	55

カタログ 486 頁のケーブル無し仕様の M12 ピンプラグ / ソケットプラグに使用可能です。

- 1 巻の長さは、400m となります。

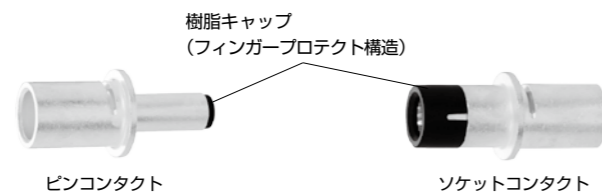


ワンプッシュ&ロック 大電流 RM コネクタ

1. ワンプッシュで接続が完了・ワンプッシュでロック解除。
2. 二重ロック機構により誤ってコネクタが抜かれることを防ぎます。
3. ネジ締め作業が無くなるため定期的なトルク管理が不要。
4. 相識別は色とキー配列により誤挿入を防ぎます。
5. 電線接続は汎用圧着工具を使用。
6. 後付可能な分割式カバーを採用。
7. 嵌合終了目視確認構造を採用。
8. 定格電流・電圧：130～250A・AC/DC 600V
9. 電線接続サイズ：38・60・100mm²
10. 接点構造に大電流に適した自社製バンドコンタクトを採用。



11. フィンガープロテクト構造により感電事故を防ぎます。



大電流 RM コネクタ

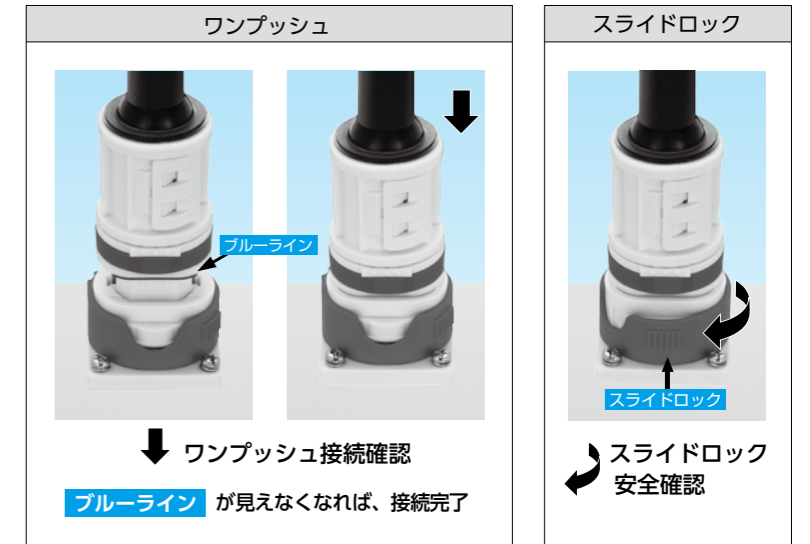
特長

ワンプッシュ&ロック

- ワンプッシュで接続可能です
- スライドロックにより、誤ってコネクタを取り外すことを防ぎます

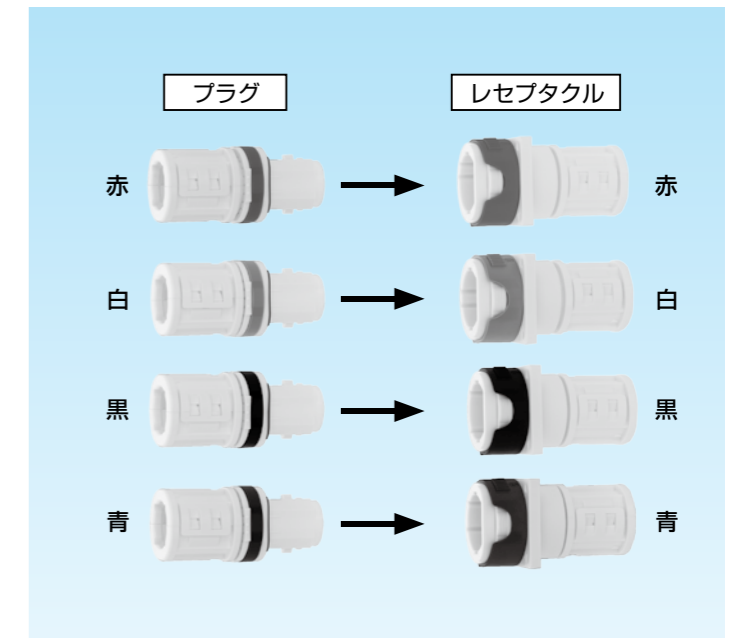
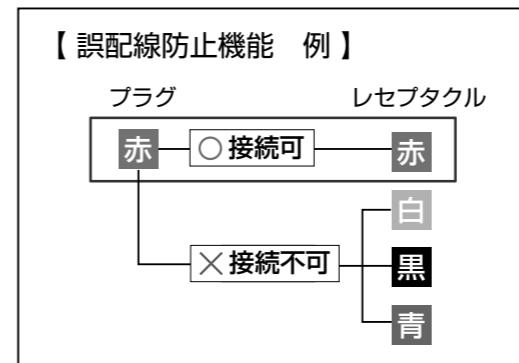
施工時間を大幅に短縮できます

目視による安全確認



誤配線防止機能

- 誤配線防止機能により、施工ミスによる感電・短絡事故の防止が図られ、色識別により、目視での結線確認ができます



コネクタ仕様

- 導体材質：銅(銀メッキ)
- カバー材質：PBT
- 定格電圧：AC/DC 600V以下
- 定格電流：130A~250A
- 使用温度範囲：-25℃~105℃

ケーブルサイズ (sq)	適用電線範囲 (mm ²)
38	26.66 ~ 42.42
60	42.42 ~ 60.57
100	96.3 ~ 117.2

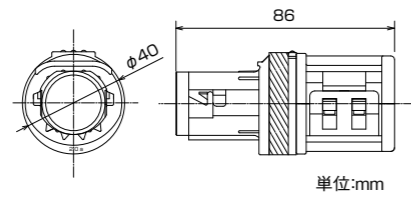
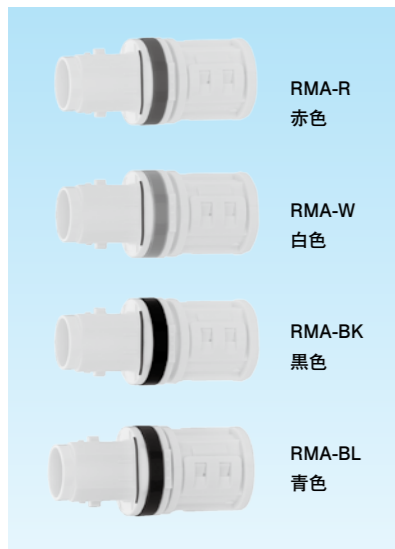
大電流 RM コネクタ

構造



色調	主材質	特性	難燃性	用途
白色	PBT	非防水	UL94V0	電源用

プラグ

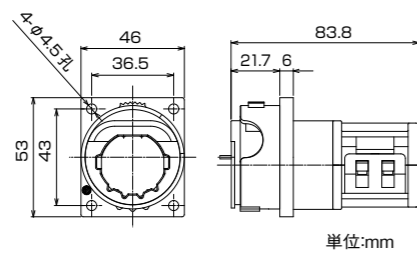


- レセプタクルと接続できます。
- 金属導体はピンコンタクトを装着します。
- 金属導体は別売になります。
- 相識別として色・キー配列が異なるため視認及び形状を変え誤挿入を防止する構造です。
- 後付可能な分割式カバーを採用

納期区分	品番	識別色
確	RMA-R	赤
確	RMA-W	白
確	RMA-BK	黒
確	RMA-BL	青

色調	主材質	特性	難燃性	用途
白色	PBT	非防水	UL94V0	電源用

レセプタクル



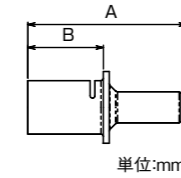
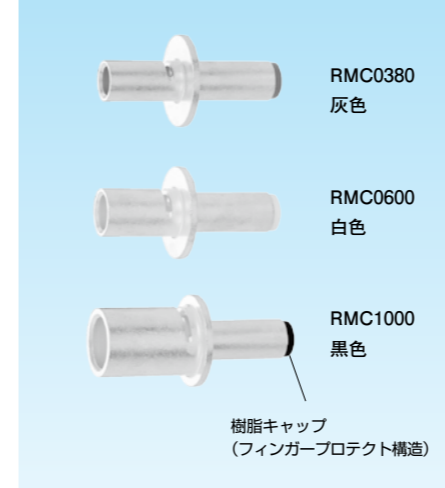
- プラグと接続できます。
- 金属導体はソケットコンタクトを装着します。
- 金属導体は別売になります。
- 相識別として色・キー配列が異なるため視認及び形状を変え誤挿入を防止する構造です。
- 後付可能な分割式カバーを採用

納期区分	品番	識別色
確	RMB-R	赤
確	RMB-W	白
確	RMB-BK	黒
確	RMB-BL	青

色調	主材質	特性	難燃性	用途
白色	PBT	非防水	UL94V0	電源用

大電流 RM コネクタ

ピンコンタクト

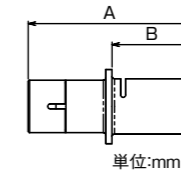
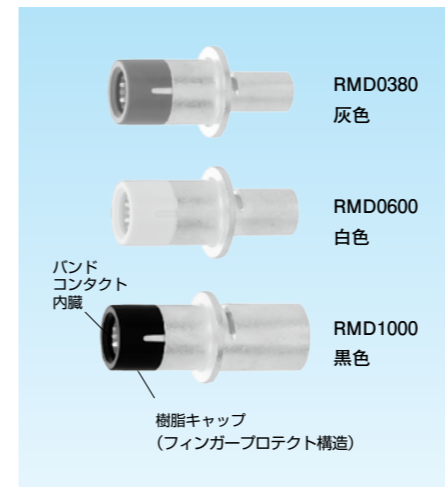


- ソケットコンタクトと接続できます。
- ケーブル接続方法は圧着です。
- フィンガープロテクト構造により感電防止。

納期区分	品番	先端色	ケーブルサイズ (sq)	定格電流	A	B
確	RMC0380	灰	38	130A	66	24
確	RMC0600	白	60	190A	59	24
確	RMC1000	黒	100	250A	59	31

主材質	表面処理	環境	難燃性	用途
銅	銀めっき	RoHS 10物質対応	UL94V0	電源用

ソケットコンタクト

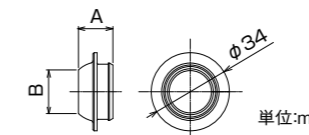


- ピンコンタクトと接続できます。
- ケーブル接続方法は圧着です。
- フィンガープロテクト構造により感電防止。
- 接点構造に大電流に適したバンドコンタクトを採用。

納期区分	品番	先端色	ケーブルサイズ (sq)	定格電流	A	B
確	RMD0380	灰	38	130A	65	24
確	RMD0600	白	60	190A	58	24
確	RMD1000	黒	100	250A	58	31

色調	材質	環境
黒色	NBR	RoHS 10物質対応

ケーブルキャップ



- コネクタ端部と電線すき間を埋める防塵キャップです。

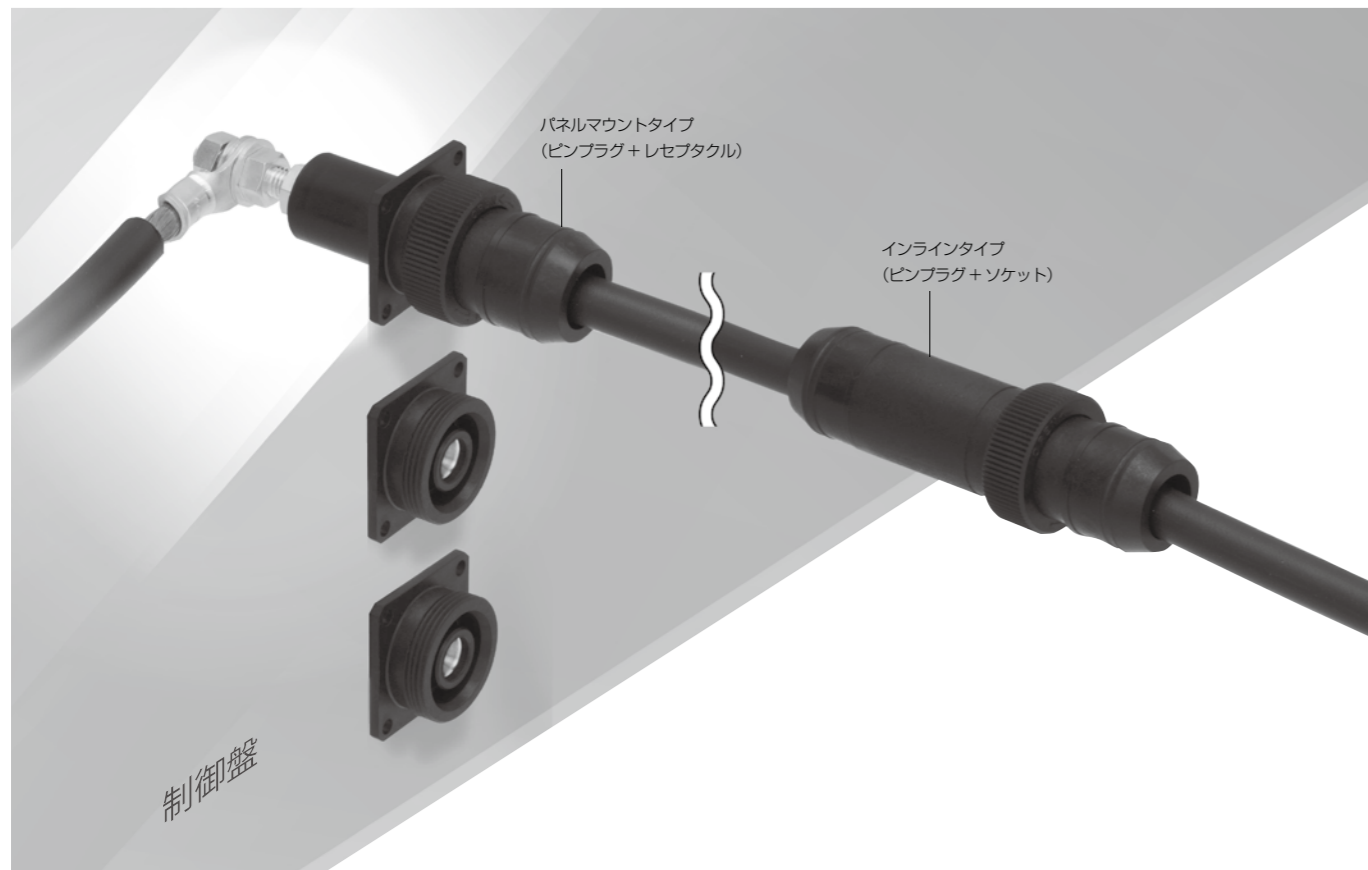
納期区分	品番	ケーブルサイズ (sq)	A	B	最小入数
確	RME0380	38	15.6	13.0	10ヶ
確	RME0600	60	15.5	15.5	10ヶ
確	RME1000	100	15.0	19.0	10ヶ

推奨圧着工具

- マクセルイズミ (株) 電設工具 型式: REC-Li150S1

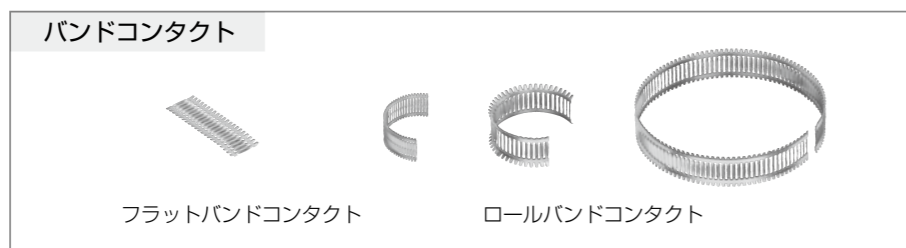
特注品

- 多芯コネクタ等のカスタム設計に対応致します。
- お客様の様々なご要望に応じた設計を行います。



大電流プラグインコネクタ

1. 大電流の安定した接続と着脱が出来ます。
2. 汎用工具（JIS 圧着端子工具）で圧着施工が出来ます。
3. 定格電流・電圧：100A～700A・AC/DC 600V
4. 電線接続サイズ：22～325 mm²
5. 嵌合（はめ合い）が軽いため、着脱回数の多い所に適しています。
6. 接点構造にバンドコンタクトを採用。



絶縁カバー付コネクタ

パネルマウントタイプ



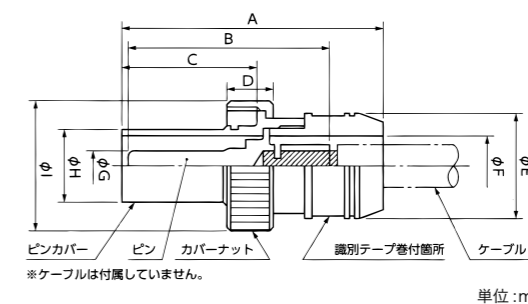
インラインタイプ



●パネルマウントタイプ（ピンプラグ+レセプタクル）
●インラインタイプ（ピンプラグ+ソケット）
上記2タイプがあります。

色調	主材質	材質	表面処理	環境	難燃性
黒色	PA66	銅	銀めっき	RoHS 10物質対応	UL94V0

ピンプラグ



- レセプタクルおよびソケットと接続できません。
- ケーブル接続方法は圧着です。
- 金属導体は、絶縁カバー無しコネクタのピンと同一です。
- 金属導体単体での販売も行います。

YPLS20PA200-Sは、2022年12月20日出荷分までの対応をもって販売を終了させていただきました。長らくのご愛顧誠にありがとうございました。

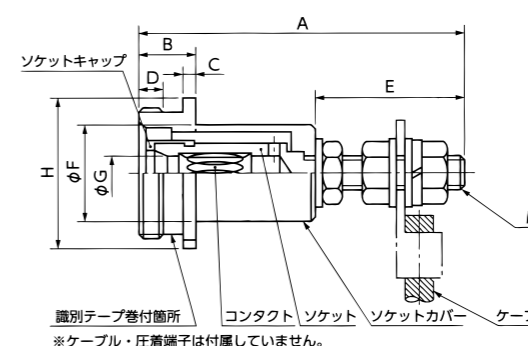
YPLS**PA**は、2024年4月30日出荷分までの対応をもって販売を終了させていただきました。長らくのご愛顧誠にありがとうございました。

納期区分	品番	定格電流	ピン径φG	ケーブルサイズ	寸法							入数(個/袋)	
					A	B	C	D	φE	φF	φH		φI
確	YPLS08PA014-S	90A	8	14mm	75.0	57.5	38.2	13.0	29.0	16.6	19.6	36.0	1
確	YPLS08PA022-S	135A	8	22mm	75.0	57.5	38.2	13.0	29.0	16.6	19.6	36.0	1
確	YPLS10PA038-S	190A	10	38mm	82.0	63.5	37.2	15.0	34.2	21.6	22.6	41.0	1
確	YPLS10PA060-S	245A	10	60mm	82.0	63.5	37.2	15.0	34.2	21.6	22.6	41.0	1
確	YPLS10PA070-S※1	245A	10	70mm	82.0	63.5	37.2	15.0	34.2	21.6	22.6	41.0	1
確	YPLS14PA100-S	350A	14	100mm	86.0	66.5	37.3	15.0	39.0	26.3	27.2	47.0	1
確	YPLS18PA150-S	425A	18	150mm	96.0	74.4	37.5	17.0	44.2	30.5	32.2	52.0	1
確	YPLS20PA200-S	530A	20	200mm	109.0	82.5	37.5	17.0	55.4	41.6	39.2	65.0	1
確	YPLS20PA325-S	620A 700A	20	250mm 325mm	109.0	82.5	37.5	17.0	55.4	41.6	39.2	65.0	1

※1: 60mm² 可とう電線をご使用される時は、作業性の良いケーブルサイズ70mm²をお薦めします。ケーブルサイズ70mm²の定格電流は、60mm² 可とう電線を使用した時の定格電流です。

色調	主材質	材質	表面処理	環境	難燃性
黒色	PA66	銅	銀めっき	RoHS 10物質対応	UL94V0

レセプタクル



- ピンプラグと接続できます。
- ケーブル接続方法は圧着端子ねじ止めです。
- 金属導体は、絶縁カバー無しコネクタのソケット（ねじタイプ）と同一です。
- 金属導体単体での販売も行います。

YPLS20RBM20-Sは、2022年12月20日出荷分までの対応をもって販売を終了させていただきました。長らくのご愛顧誠にありがとうございました。

YPLS**RBM**は、2024年4月30日出荷分までの対応をもって販売を終了させていただきました。長らくのご愛顧誠にありがとうございました。

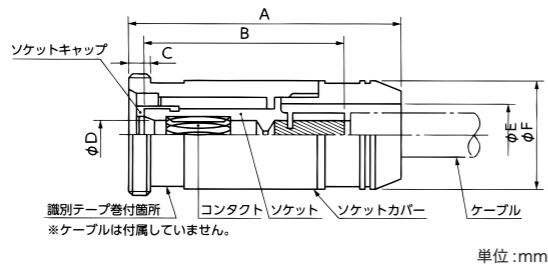
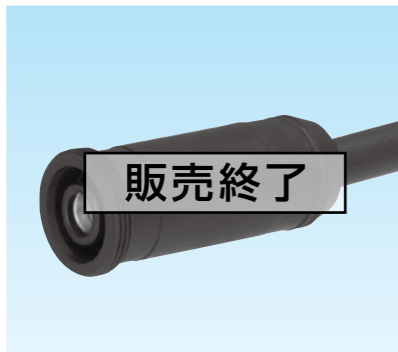
サイズ	N・m	
M8	6.0	±0.3
M10	11.0	±0.4
M14	24.0	±0.5
M16	36.5	±0.7
M20	73.5	±0.7

納期区分	品番	定格電流	ソケット径φG	寸法							入数(個/袋)	
				A	B	C	D	E	φF	H		M(表参照)
確	YPLS08RBM08-S	135A	8	81.0	14.0	3.0	6.0	36.3	23.2	37.0	M8	1
確	YPLS10RBM10-S	245A	10	84.0	15.5	3.0	6.0	41.2	27.2	46.0	M10	1
確	YPLS14RBM14-S	350A	14	99.0	16.0	4.0	8.0	56.2	31.8	50.0	M14	1
確	YPLS18RBM16-S	425A	18	109.0	18.5	4.0	8.0	63.2	36.8	56.0	M16	1
確	YPLS20RBM20-S	700A	20	123.0	20.0	4.0	8.0	73.0	46.0	71.0	M20	1

絶縁カバー付コネクタ

色	主材質	材質	表面処理	環境	規格性
黒色	PA66	銅	銀めっき	RoHS 10物質対応	UL94V0

ソケット



- ピンプラグと接続できます。
- ケーブル接続方法は圧着です。
- 金属導体は、絶縁カバー無しコネクタのソケット（圧着タイプ）と同一です。
- 金属導体単体での販売も行います。

YPLS20PB200-Sは、2022年12月20日出荷分までの対応をもって販売を終了させていただきました。長らくのご愛顧誠にありがとうございました。

YPLS※PB※は、2024年4月30日出荷分までの対応をもって販売を終了させていただきました。長らくのご愛顧誠にありがとうございました。

単位:mm

納期区分	品番	定格電流	ソケット径φD	ケーブルサイズ	寸法					入数(個/袋)
					A	B	C	φE	φF	
確	YPLS08PB014-S	90A	8	14mm	75.0	55.0	6.0	16.6	29.0	1
確	YPLS08PB022-S	135A	8	22mm	75.0	55.0	6.0	16.6	29.0	1
確	YPLS10PB038-S	190A	10	38mm	83.0	61.8	8.0	21.6	34.2	1
確	YPLS10PB060-S	245A	10	60mm	83.0	61.8	8.0	21.6	34.2	1
確	YPLS10PB070-S※1	245A	10	70mm	83.0	61.8	8.0	21.6	34.2	1
確	YPLS14PB100-S	350A	14	100mm	87.0	64.8	8.0	26.3	39.0	1
確	YPLS18PB150-S	425A	18	150mm	98.0	73.5	8.0	30.5	44.2	1
確	YPLS20PB200-S	530A	20	200mm	100.0	73.5	10.0	41.6	55.4	1
確	YPLS20PB325-S	620A	20	250mm	100.0	73.5	10.0	41.6	55.4	1
確		700A		325mm						

※1: 60mm²可とう電線をご使用される時は、作業性の良いケーブルサイズ70mm²をお薦めします。ケーブルサイズ70mm²の定格電流は、60mm²可とう電線を使用した時の定格電流です。

特注品

- お客様の要望に合わせたコネクタ制作が可能です。
- 特注品を制作する場合、お問合わせ下さい。

特注品は、2024年4月30日出荷分までの対応をもって販売を終了させていただきました。

製作事例



大径導体コネクタ
(丸形ソケットφ30用)

ねじ導体
(丸形ソケットφ14用)

大径導体
(丸形ソケットφ90用)

多極コネクタ製作
4芯一体型コネクタ

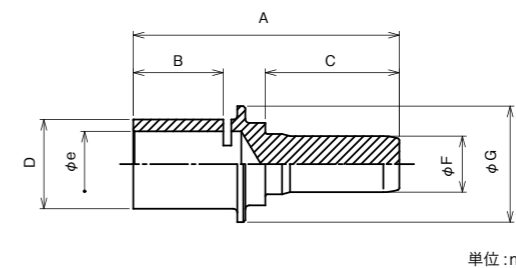
フォーク型コネクタ
フラット型

防水仕様
ケーブルグランド取付

導体単体コネクタ

材質	表面処理	環境	用途
銅	銀めっき	RoHS 10物質対応	電源用

ピン



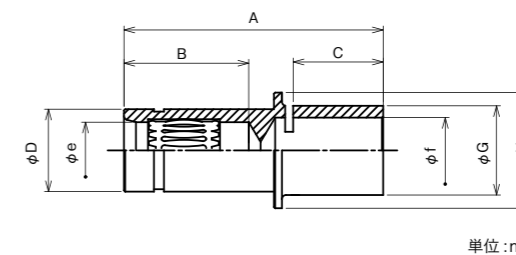
- ソケットと接続できます。
- ケーブル接続方法は圧着です。

YPLS※MA※は、2024年4月30日出荷分までの対応をもって販売を終了させていただきました。長らくのご愛顧誠にありがとうございました。

単位:mm

納期区分	品番	定格電流	ピン径φF	適用電線サイズ	寸法					入数(個/袋)	
					A	B	C	φD	φE		φG
確	YPLS08MA014-S	90A	8	14mm	57.5	14.0	33.5	11.5	5.8	19.6	1
確	YPLS08MA022-S	135A	8	22mm	57.5	14.0	33.5	11.5	7.7	19.6	1
確	YPLS10MA038-S	190A	10	38mm	63.5	19.5	33.5	13.3	9.4	24.5	1
確	YPLS10MA060-S	245A	10	60mm	63.5	19.5	33.5	15.5	11.4	24.5	1
確	YPLS10MA070-S	245A	10	70mm	63.5	19.5	33.5	17.5	13.3	24.5	1
確	YPLS14MA100-S	350A	14	100mm	66.5	22.5	33.5	22.3	16.4	29.0	1
確	YPLS18MA150-S	425A	18	150mm	74.4	29.5	34.4	26.5	19.5	33.5	1
確	YPLS20MA200-S	530A	20	200mm	85.4	36.0	34.4	32.7	24.0	44.6	1
確		620A		250mm							
確	YPLS20MA325-S	700A	20	250mm	85.4	36.0	34.4	37.6	28.0	44.6	1
確				325mm							

ソケット



- ピンと接続できます。
- 電線接続方法は圧着です。

YPLS※FA※は、2024年4月30日出荷分までの対応をもって販売を終了させていただきました。長らくのご愛顧誠にありがとうございました。

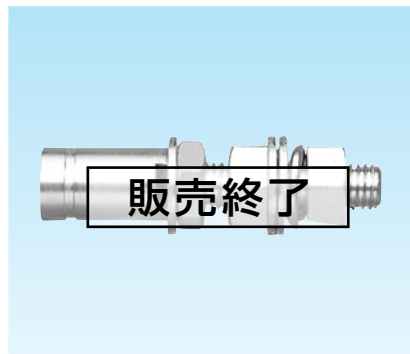
単位:mm

納期区分	品番	定格電流	ピン径φE	適用電線サイズ	寸法					入数(個/袋)		
					A	B	C	φD	φF		φG	φH
確	YPLS08FA014-S	90A	8	14mm	55.0	31.2	14.0	14.0	5.8	11.5	19.6	1
確	YPLS08FA022-S	135A	8	22mm	55.0	31.2	14.0	14.0	7.7	11.5	19.6	1
確	YPLS10FA038-S	190A	10	38mm	61.8	31.2	19.5	16.0	9.4	13.3	24.5	1
確	YPLS10FA060-S	245A	10	60mm	61.8	31.2	19.5	16.0	11.4	15.5	24.5	1
確	YPLS10FA070-S	245A	10	70mm	61.8	31.2	19.5	16.0	13.3	17.5	24.5	1
確	YPLS14FA100-S	350A	14	100mm	66.5	31.2	19.5	16.0	16.4	22.3	29.0	1
確	YPLS18FA150-S	425A	18	150mm	73.5	31.2	29.5	25.6	19.5	26.5	33.5	1
確	YPLS20FA200-S	530A	20	200mm	81.0	31.2	36.0	31.0	24.0	32.7	44.6	1
確		620A		250mm								
確	YPLS20FA325-S	700A	20	250mm	81.0	31.2	36.0	31.0	28.0	37.6	44.6	1
確				325mm								

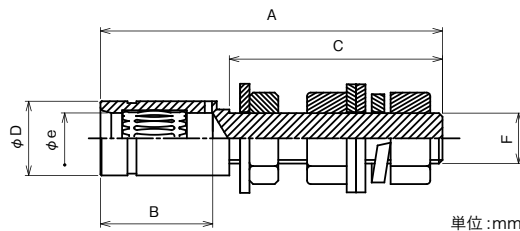
導体単体コネクタ

材質	表面処理	環境	用途
銅	銀めっき	RoHS 10物質対応	電源用

レセプタクル (ねじタイプ)



- ピンと接続できます。
- 電線接続方法は圧着端子ねじ止めです。



YPLS※FBM※は、2024年4月30日出荷分までの対応をもって販売を終了させていただきました。長らくのご愛顧誠にありがとうございました。

納期区分	品番	定格電流	ピン径 φF	寸法					入数 (個/袋)
				A	B	C	φD	F	
確	YPLS08FBM08-S-HW	135A	8	76.3	31.2	39.0	14.0	M8	1
確	YPLS10FBM10-S-HW	245A	10	84.0	31.2	44.0	16.0	M10	1
確	YPLS14FBM14-S-HW	350A	14	99.0	31.2	59.0	20.6	M14	1
確	YPLS18FBM16-S-HW	425A	18	105.0	31.2	67.0	25.6	M16	1
確	YPLS20FBM20-S-HW	700A	20	119.0	31.2	77.0	31.0	M20	1

販売終了

装備品

エンドキャップ・識別カバー (ピンプラグ・ソケット用)

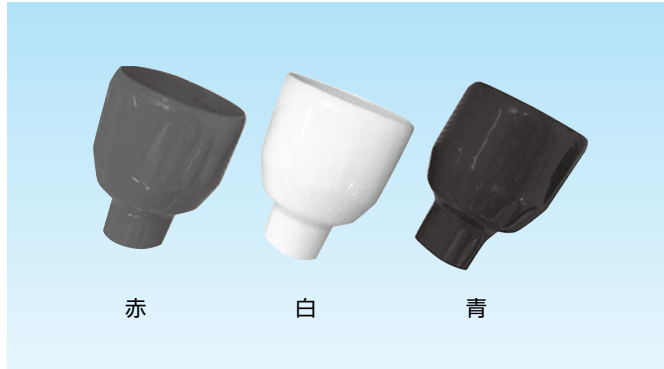
- 各サイズ用意してあります。お問い合わせ下さい。

装備品は、2024年4月30日出荷分までの対応をもって販売を終了させていただきました。

エンドキャップ



識別カバー (ピンプラグ・ソケット用)



赤、青、白以外の識別カバーをご希望の場合はお問い合わせ下さい。