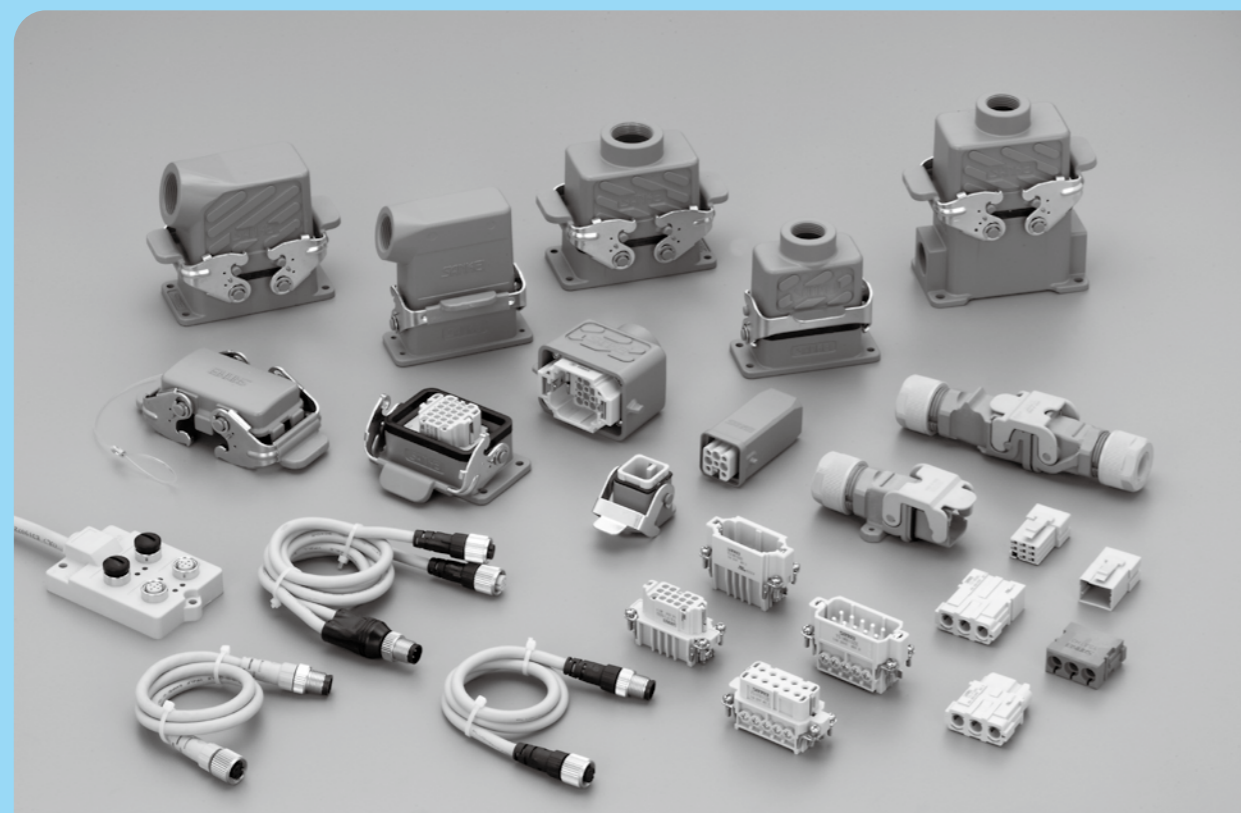




コネクタ

SANCUBE TM
サンキューブ



サンキューブ

1. 耐環境角形コネクタ

サンキューブは、工作機械や工場などの悪環境下（汚染度 3）に設置される産業機械設備等に使用する耐環境角形コネクタ（Heavy duty connector）です。

2. 互換性

ヨーロッパ製の角形コネクタと原則的に互換性があります。

3. グローバル品

CE、UL、CSA の適合を宣言又は認証品であり、グローバル品です。

4. 国内生産品

国内生産品です。品質の確保は勿論のこと、納期の迅速な対応ができます。

5. ハーネスが完成

弊社製品のケイフレックス、サンフレキ ROBO、ケイランドそしてサンキューブの使用で 1 本のハーネスが完成します。

6. コジリ性

汎用（CC1.6）のメスコンタクトは、弊社独自の設計で、オスコンタクトの挿抜時のコジリ性に優れています。また、コンタクトのインサートからの引抜き強度が大きいです。

7. 防水性

フード・ハウジングのピン及び軸は、一体製造のため防水性は完璧です。

8. 耐油性

ロックレバーは鋼製です。PC 製と比べ耐油性に優れています。

9. メートルねじ

フード及びハウジングのエントリーねじは国際規格のメートルねじを採用しています。

サンキューブ

構成

ケーブル		サンフレキ ROBO ケイフレックス
ケーブルコネクタ ZDC/PA 製		ケイランド マルチケイランド サンフレキ ROBO 用コネクタ ケイフレックス用コネクタ
フード ADC/PA 製		低背型 / 高背型 トップ / サイドエントリー
オスコンタクト 真鍮 / 黄銅製		圧着式（丸形 / 平形） ねじ止め式（丸形）
オスインサート PC 製		標準オスインサート コンビネーションインサート モジュールインサート YT インサート
メスインサート PC 製		標準メスインサート コンビネーションインサート モジュールインサート YT インサート
メスコンタクト 真鍮 / 黄銅製		圧着式（丸形 / 平形） ねじ止め式（丸形）
ハウジング ADC/PA 製		パネル取付型 中継型 ボックス型

早見表 (AA' 形標準コネクタ)

A 形フード・インサート・ハウジング

フード	トップエントリー		サイドエントリー			
	3A(ADC製) 1レバー		3A'(PA製) 1レバー			
掲載頁	443		441			
フードカバー (オプション)						
	444		442			
インサート	3+⊕ 600V 10A コンタクト:CC1.6 ねじ止め		4+⊕ 600V 10A コンタクト:CC1.6 ねじ止め			
	413		413			
	8(7+⊕) 42V 10A コンタクト:CC1.6 圧着		7+⊕ 600V 10A コンタクト:CC1.6 圧着			
	414		414			
12+⊕ 600V 10A コンタクト:CC1.6 圧着		5+⊕ 600V 16A コンタクト:CC2.5 圧着				
415		415				
ハウジング	パネル取付型	パネル取付型カバー付き	パネル取付型アングル形	ボックス型	中継フード型	
	3A 3A' 1レバー		3A 3A' 1レバー		3A 3A' 1レバー	
掲載頁	441,443		442,444		442,444	
ハウジングカバー (オプション)			-			
	442,444		-		442,444	

トップエントリー		サイドエントリー			
低背		高背			
10A 1レバー 低背/高背		16A 1レバー 低背/高背			
445		32A 2レバー 低背/高背			
448		448			
15+⊕ 600V 10A コンタクト:CC1.6 圧着		25+⊕ 600V 10A コンタクト:CC1.6 圧着			
416		50+⊕ 600V 10A コンタクト:CC1.6 圧着			
-					
-		416			
10+⊕ 600V 16A コンタクト:CC2.5 圧着、ねじ止め		16+⊕ 600V 16A コンタクト:CC2.5 圧着、ねじ止め			
417,418		32+⊕ 600V 16A コンタクト:CC2.5 圧着、ねじ止め			
-					
-		417,418			
パネル取付型	パネル取付型カバー付き	ボックス型	ボックス型カバー付	中継フード型	
10A 16A 32A 1レバー		10A 16A 1レバー		10A 16A 1レバー	
-		10A 16A 32A 1レバー 低背 2レバー 高背		10A 16A 1レバー 低背	
448		446		447	
		-			
448		-		448	

早見表 (B形標準コネクタ)

B形フード・インサート・ハウジング

フード	1レバー				2レバー					
	1レバー	トップエントリー	サイドエントリー	サイドエントリー	2レバー	トップエントリー	サイドエントリー	サイドエントリー		
フード										
掲載頁	3B 1レバー 低背/高背	6B 1レバー 低背/高背	10B 1,2レバー 低背/高背	16B 1,2レバー 低背/高背	24B 1,2レバー 低背/高背	32B 2レバー 高背	48B 1レバー 高背	48B 1レバー 高背		
掲載頁	449,450				449,450					
フードカバー (オプション)	-					-	-	-		
掲載頁	-	456			456	-	-	-		
インサート	600V 10A コンタクト: CC1.6 圧着	15+	24+	42+	72+	108+	144+	216+		
	掲載頁	421,422								
	600V 16A コンタクト: CC2.5 圧着 ねじ止め		6+ 10+	10+ 18+	16+ 32+	24+ 46+	32+ 64+	48+ 92+		
	掲載頁	423~426								
	600V 35A コンタクト: 内蔵 ねじ止め				6+		12+			
掲載頁	427									
600V 10~80A コンタクト: CC1.6, CC2.5, CC4.0, CC8.0, 内蔵 圧着 ねじ止め			8/24+	4/0,4/2+ 12/2+ 6/36+		4/8+				
掲載頁	428~430									
モジュール 10~100A コンタクト: CC1.6, CC2.5, CC4.0		2モジュール	3モジュール	4モジュール		6モジュール	8モジュール	12モジュール		
掲載頁	431~436,464									
ハウジング	パネル取付型	パネル取付型カバー付き	パネル取付型	ボックス型 低背/高背	ボックス型カバー付 低背/高背	ボックス型 低背/高背	中継フード型 低背 トップ/サイドエントリー	中継フード型 低背 トップ/サイドエントリー	中継フード型 高背 トップ/サイドエントリー	中継フード型 高背 トップ/サイドエントリー
掲載頁	3,6,10,16,24B 1レバー	3,6,10,16,24,48B 1レバー	10,16,24,32B 2レバー	3,6,10,16,24B 1レバー	3,6,10,16,24B 1レバー	10,16,24B 2レバー	3,6,10,16,24B 1レバー	10,16,24B 2レバー	3,6,10,16,24B 1レバー	10,16,24,32B 2レバー
掲載頁	451,452			452			453,454			
ハウジングカバー (オプション)		-			-					
掲載頁	456	-	456		-	456				

早見表

B形特殊コネクタ

フード	ボルト固定式	トップエントリー	サイドエントリー	
	6B	10B	16B	24B
掲載頁	457			
インサート	P401,402の標準コネクタのインサートがご使用になれます。			
掲載頁	401,402			
ハウジング	パネル取付け型			
	6B	10B	16B	24B
掲載頁	457			

平形コンタクト用B形コネクタ

フード	P401,402の標準コネクタのフードがご使用になれます。			
	3B	6B	10B	16B
掲載頁	401,402			
インサート	250V コンタクト:D-3 (AMP社製) 圧着			
	25+ \downarrow 			
掲載頁	438			
ハウジング	P401,402の標準コネクタのハウジングがご使用になれます。			
掲載頁	401,402			

早見表

平形コンタクト用C形コネクタ

サイズ	3C		
フード	1レバー		
掲載頁	458		
インサート	250V コンタクト:D-3 (AMP社製) 圧着	7 	8
	250V コンタクト:D-2 (AMP社製) 圧着	12 	
掲載頁	437		
ハウジング	パネル取付け型	中継フード型	中継固定フード型 ストレート アングル形
掲載頁	458		
ハウジング カバー			
掲載頁	458		

平形コンタクト用盤内コネクタ

形状	メスコネクタ	オスコネクタ
詳細	250V コンタクト:D-3 (AMP社製) 圧着	630V コンタクト:D-5 (AMP社製) 圧着
	24+ \downarrow 	5+ \downarrow
掲載頁	472	

早見表 (附属部品と工具)

サンキューブ

品名	型式	外観	掲載頁
コンタクト (丸形)	YSC※		459 460
コンタクト (平形)	D-3		460
ガイドピン/ プッシュ	SCPA 448/449/508/ 509/510/511		461
ガイドピン	SCPA 454/455/507		462
コーティングピン/ プッシュ	SCPA 517/518		463
コーティングピン	SCPA 450/504/453		463
モジュールフレーム	YSFD/YSFH		464
インサートホルダー	SCPA 513/514/515/ 519/531		466
袋ナットと パッキン	SCPA 500/499		465
プラグ ZDC製PA製	RP20M RP20MZ		465
ハブ レジュース	RHM RRM		465
引抜き工具	YSTL※		469
ゲージ	YSTL※		469
圧着工具	YSTL※		467 468
フェール圧着工具	YSTL263		470
省力化工具	-		470

センサーボックス/プラグインケーブル

品名	型式	外観	掲載頁
センサーボックス	YJ※		476 478
M12保護用キャップ	YJSQ		476
専用工具	SCTL276		479
プラグインケーブル	YP※		479 484
パネル取付け型 プラグインケーブル	YP4L		485
プラグ/ソケット	YB※		486
プラグインケーブル用 Yプラグ	YP4※-Y YP4※-Y2		487
プラグインケーブル用 Y分岐コネクタ	YP4QLL-Y3		488

大電流 RM コネクタ

品名	型式	外観	掲載頁
プラグ	RMA-※		493
ソケット	RMB-※		493
ピンコネクタ	RMC※		494
ソケットコネクタ	RMD※		494
ケーブルキャップ	RME※		494

大電流プラグインコネクタ

品名	型式	外観	掲載頁
絶縁カバー付コネクタ ピンプラグ	YPLS※ PA※-S		496
絶縁カバー付コネクタ レセプタクル	YPLS※ RBM※-S		496
絶縁カバー付コネクタ ソケット	YPLS※ PB※-S		497
導体単体コネクタ ピン	YPLS※ MA※-S		498
導体単体コネクタ ソケット	YPLS※ FA※-S		498
導体単体コネクタ レセプタクル	YPLS※ FBM※-S-HW		499

早見表

3A,3A' 形標準インサート

型式	YSI※ZD 600V 10A	YSI※7ZD 600V 10A	YSI※8ZD 42V 10A	YSI※7ZD2 600V 10A
極数(サイズ)	3(3A),4(3A) + ⊕	7(3A')+ ⊕	8(3A)	7(3A) + ⊕
電線の接続	ねじ止め(コンタクト内蔵)	圧着(コンタクトCC1.6別売)	圧着(コンタクトCC1.6別売)	圧着(コンタクトCC1.6別売)
形状				
掲載頁	413	413	414	414

型式	YSI※12ZDD 600V 10A	YSI※5ZE 600V 16A
極数(サイズ)	12(3A) + ⊕	5(3A)+ ⊕
電線の接続	圧着(アースコンタクト内蔵)	圧着(アースコンタクト内蔵)
形状		
掲載頁	415	415

A 形標準インサート

型式	YSI※ZD 600V 10A	YSI※ZE 600V 16A	
極数(サイズ)	15(10A),25(16A),50(32A) + ⊕	10(10A),16(16A),32(32A) + ⊕	10(10A),16(16A),32(32A) + ⊕
電線の接続	圧着(コンタクトCC1.6別売)	圧着(コンタクトCC2.5別売)	ねじ止め(コンタクトCC2.5内蔵)
形状			
掲載頁	416	417,418	

B 形標準インサート

型式	YSI※D 600V 10A	YSI※DD 600V 10A
極数(サイズ)	40(16B),64(24B) + ⊕ 80(32B),128(48B)	15(3B),24(6B),42(10B),72(16B)+ ⊕ 108(24B),144(32B),216(48B)
電線の接続	圧着(コンタクトCC1.6別売)	圧着(コンタクトCC1.6別売)
形状		
掲載頁	419,420	421,422

早見表

B 形標準インサート

型式	YSI※E 600V 16A		YSI※EE 600V 16A
極数(サイズ)	6(6B),10(10B),16(16B) 24(24B),32(32B),48(48B) + ⊕	6(6B),10(10B),16(16B) 24(24B),32(32B),48(48B) + ⊕	10(6B),18(10B),32(16B) 46(24B),64(32B),92(48B) + ⊕
電線の接続	ねじ止め(コンタクトは内蔵)	圧着(コンタクトCC2.5別売)	圧着(コンタクトCC2.5別売)
形状			
掲載頁	423,424		425,426

型式	YSI※6SB 600V 35A
極数(サイズ)	6(16B),12(32B)+ ⊕
電線の接続	ねじ止め(コンタクト内蔵)
形状	
掲載頁	427

B 形コンビネーションインサート

型式	YSI※4/0K 600V 80A	YSI※4/2K 600V 80A/16A	YSI※4/8K 600V 80A/16A
極数(サイズ)	4/0(16B)+ ⊕	4/2(16B)+ ⊕	4/8(24B)+ ⊕
電線の接続	ねじ止め(コンタクトは内蔵)	ねじ止め(コンタクトは内蔵)	ねじ止め(コンタクトは内蔵)
形状			
掲載頁	428	428	428

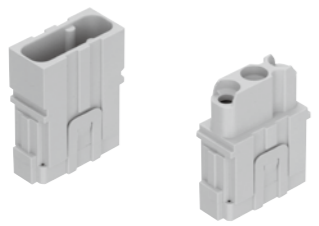
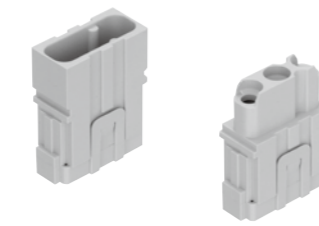
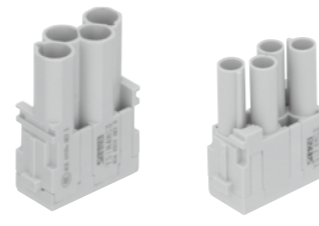
型式	YSI※8/24K 600V 16A/10A	YSI※12/2K 600V 40A/10A	YSI※6/36K 600V 40A/10A
極数(サイズ)	8/24(10B)+ ⊕	12/2(16B)+ ⊕	6/36(16B)+ ⊕
電線の接続	圧着(コンタクトCC2.5/1.6別売)	圧着(コンタクトCC4.0/1.6別売)	圧着(コンタクトCC4.0/1.6別売)
形状			
掲載頁	429	429	430

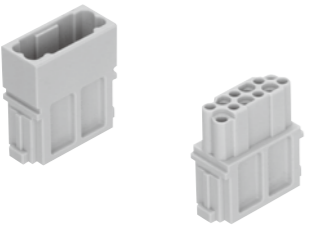
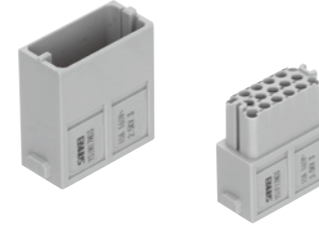
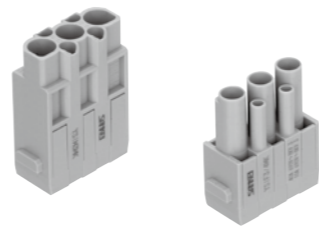
KEIFLEX
SANFLEKI ROBO
KEIGLAND
POWER GODZILLA
PULICA TUBE
SANPIPE
GRIPLOK
SANPARTS
SANCABLE
SANCUBE
技術資料

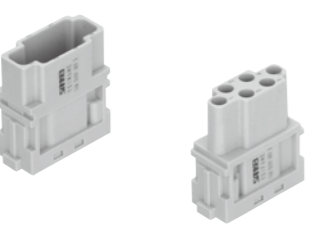
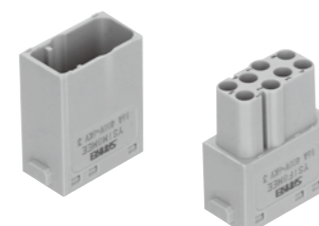
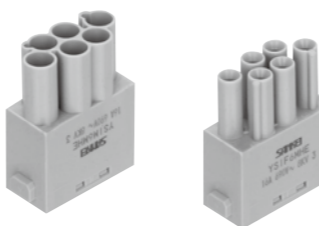
KEIFLEX
SANFLEKI ROBO
KEIGLAND
POWER GODZILLA
PULICA TUBE
SANPIPE
GRIPLOK
SANPARTS
SANCABLE
SANCUBE
技術資料

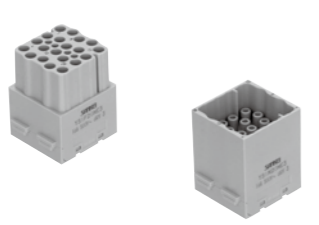
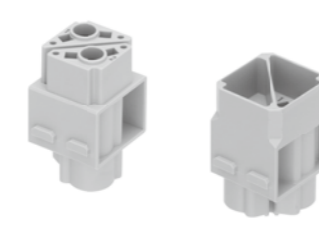
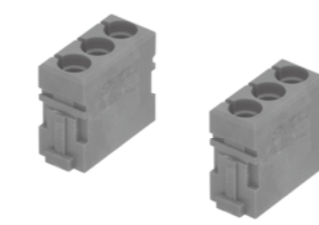
早見表

モジュール標準インサート

型式	YSI※3MC 600V 40A	YSI※3MC2 600V 40A	YSI※4MC3 600V 40A
極数(サイズ)	3	3	4
電線の接続	圧着(コンタクトCC4.0別売)	圧着(コンタクトCC4.0別売)	圧着(コンタクトCC4.0別売)
形状			
掲載頁	431	431	432




型式	YSI※12MDD 600V 10A	YSI※17MDDD 250V 10A	YSI※3/4MK 600V 40A/10A
極数(サイズ)	12	17	3/4
電線の接続	圧着(コンタクトCC1.6別売)	圧着(コンタクトCC1.6別売)	圧着(コンタクトCC4.0/1.6別売)
形状			
掲載頁	432	433	433

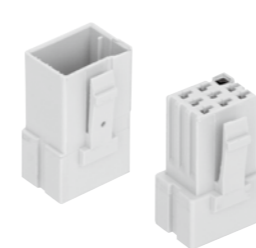

型式	YSI※6ME 600V 16A	YSI※8MEE 600V 16A	YSI※6MHE 600V 16A
極数(サイズ)	6	8	6
電線の接続	圧着(コンタクトCC2.5別売)	圧着(コンタクトCC2.5別売)	圧着(コンタクトCC2.5別売)
形状			
掲載頁	434	434	435

型式	YSI※20MEEE 600V 16A	YSI※2MHH 600V 100A	YSAIM3
極数(サイズ)	20	2	3
電線の接続	圧着(コンタクトCC2.5別売)	圧着(コンタクトCC8.0別売)	エア-ホース接続
形状			
掲載頁	435	436	436

早見表

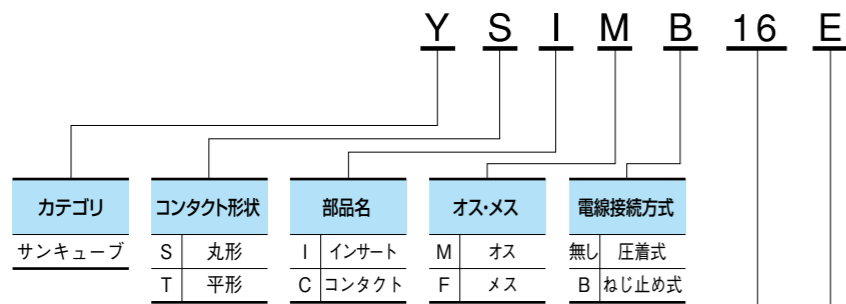
インサートの種類

丸形コンタクトを使用するインサート				
種類	(標準)インサート	コンビネーションインサート	モジュールインサート	
型式	YSI※ZD,DD,E,EE	YSI※K	YSI※M	

平形コンタクトを使用するインサート				
インサート	インサート	インサート		
型式	YTI※DD	YTI※D		
掲載頁	429	430		

インサートの品番の決め方

品番の決め方



カテゴリ	コンタクト形状	部品名	オス・メス	電線接続方式
サンキューブ	S 丸形 T 平形	I インサート C コンタクト	M オス F メス	無し 圧着式 B ねじ止め式

極数	極数	極数	極数
3	3極	15	15極
4	4極	16	16極
5	5極	18	18極
6	6極	20	20極
7	7極	24	24極
8	8極	32	32極
10	10極	42	42極
12	12極	46	46極

サイズ・定格			サイズ・定格		
記号	サイズ	電流	記号	サイズ	電流
ZD	A形	10A	MC	※2	40A
ZD2	A形	10A	MC2	※2	40A
ZDD	A形	10A	MC3	※2	40A
ZE	A形	16A	MDD	※2	10A
D	B形	10A	ME	※2	16A
DD	B形	10A	MEE	※2	16A
E	B形	16A	MEEE	※2	16A
EE	B形	16A	MHE	※2	16A
HE	B形	16A	MHH	※2	100A
SB	B形	35A	MK	※3	40A/10A
K	※1	多種			

(記入例) **YSIMB24E**
オスインサート ねじ止め式 24極 B形 16A

※1：コンビネーションでB形
※2：モジュールで組合せしてB形
※3：コンビネーションでモジュールで組合せしてB形

インサートの構造

構造とご注意

- ① オスインサートをメスインサートに挿入するとき、アース端子は他のコンタクトより先に接触し、取りはずす時は、逆にアース端子の接触は他のコンタクトが解除されてから後に解除される構造になっています。
- ② インサートは、フード・ハウジング、ラック及びパネルに取付けできます。
- ③ 一般にオスインサート（オスコンタクトを装着）はフードに、メスインサート（メスコンタクトを装着）はハウジングに取付けますが、これと逆な取付けも可能です。
- ④ インサートは、負荷状態で挿抜しないようご注意ください。
- ⑤ 複数のフード・ハウジングを並列で使用する場合、誤挿入を防止するためコーディングピン、ガイドピン/ブッシュをご使用下さい。
- ⑥ 銀めっきコンタクトは外気に触れると変色しますので、保管中は密閉出来る容器に入れて保管して下さい。施工後に嵌合せずに外気に触れる場合、カバーやビニール袋等でコネクタを覆い、外気に触れない様にして下さい。
- ⑦ コンタクトへの電線の接続方式は、次の2種類です。
 - (1) 圧着式
コンタクトに挿入した電線を圧着して接続する方式です。圧着の品質は、接続部の適正な引張強度（表1を参照）を確保することです。このため、使用する電線サイズに適合するコンタクトを選定し、整備された圧着工具を使用して下さい。
 - (2) ねじ止め式
コンタクトに電線を挿入して、コンタクトについている小ねじで電線を止める方式です。適正なトルク（表2参照）で締付けて下さい。通常コンタクトには電線保護板が付いていますが、保護板が無いタイプは電線にフェルール端子を圧着してからねじ止めして下さい。

表1 (引用規格：DIN EN60352-2)

電線サイズ		引張強度
mm ²	AWG	N
0.25		32
0.32	22	40
0.5	20	60
0.75		85
0.82	18	90
1.0		108
1.3	16	135
1.5		150
2.1	14	200
2.5		230
3.3	12	275
4.0		310
5.3	10	355
6.0		360
8.4	8	370
10.0		380

表2

ねじサイズ	インサート種類	締付けトルク値 (N・m)	ドライバーサイズ
M3	ねじ端子：3ZD、4ZD、5ZE	0.25	0.4×2.5
M3	ねじ端子：10ZE、16ZE、32ZE	0.5	0.5×3.5 又は±サイズ1
M3	ねじ端子：6~48E、3~32HE 各種取付ねじ、ガイドピン、ガイドブッシュ	0.5	0.5×3.5
M4	アース端子：A形、B形、8/24K	1.2	0.5×3.5 又は±サイズ1
M4	ねじ端子：6SB、12SB	1.2	0.8×4.5
M5	アース端子：6SB、12SB、4/0K、4/2K、4/8K、12/2K	2.0	0.8×4.5 1.2×8
M6	ねじ端子：4/0K、4/2K、4/8K (80A)	表3参照	0.8×4.5

表3

接続電線サイズ (mm ²)	0.5~1.0	1.5	2.5	4.0~16.0
定格80A	—	1.2	2.0	3.0
定格16A	0.5	0.5	0.5	—

※詳細は、ホームページ【技術資料情報】項目サンキューブ「フェルール端子の施工要領書」をご参照下さい。

- ⑧ インサートの取付け用ねじ (M3) は、保管や輸送中に脱落しないように配慮しています。
- ⑨ 一般に UL、CSA は、定格電圧は 600V ですが、EN (ヨーロッパ規格) は、汚染度 3 で、定格電圧は 250V 又は 500V となります。EN 規格でこのインサートを使用する場合、コンタクトの数を間引きすることにより ZD、D、DD にあては、250V を 380V 及び 500V の定格電圧とし、又、EE にあては、500V を 690V 及び 1,000V の定格電圧として使用することができます。コンタクトの配列はお問合せ下さい。

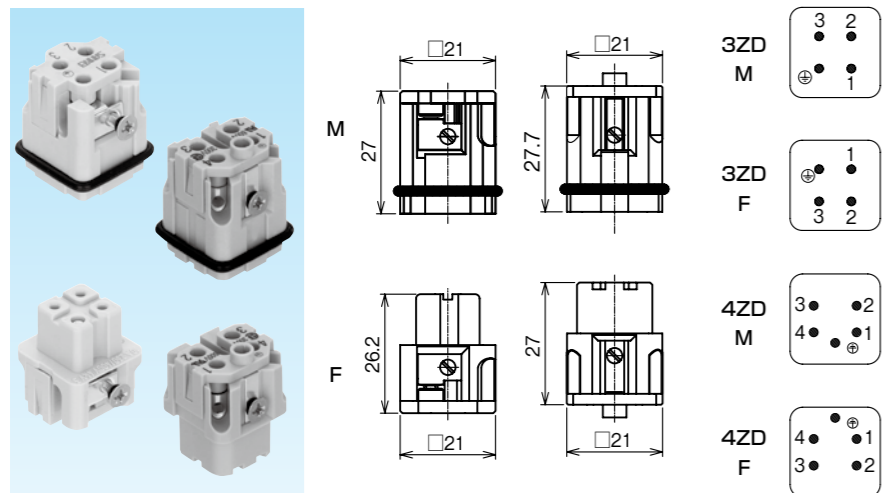
3 + ⊕, 4 + ⊕

型式 YSI※ZD

600V 10A サイズ 3A ねじ止め式

色調	主材質	環境	結線方式	互換性
アイボリー	PC	RoHS 10物質対応	ネジ式	有り

- 3A 形で電線がねじ止め式のインサートです。電線接続はフェルール端子をご使用下さい。
- コンタクトはインサートに内蔵しています。
- アースは、ポディーアース構造です。
- コンタクト番号の配列は、電線接続側より見た図です。

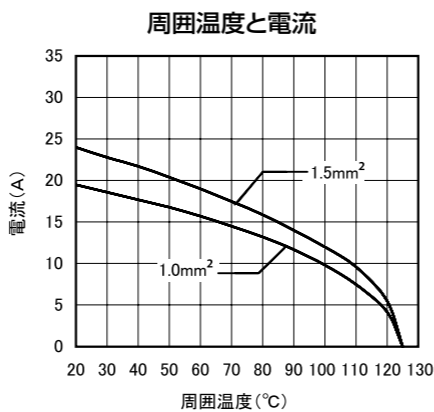


【ねじ止め式】

在庫区分	品番	オスメス	極数	サイズ	取付できるフード・ハウジングのサイズ	重量 (g/個)	入数 (個/袋)
○	YSIMB3ZD	オス	3 + ⊕	3A	3A (金属製)	14	1
○	YSIFB3ZD	メス				12	1
○	YSIMB4ZD	オス	4 + ⊕			14	1
○	YSIFB4ZD	メス				14	1

仕様

定格電流	10A
定格電圧	UL/CSA 600V
	DIN/EN (汚染度3) 230/400V
耐電圧	2.21KV
絶縁抵抗	10 ¹⁰ Ω以上
接触抵抗	3mΩ以下
使用温度範囲	-40~+125℃
材料	PC
コンタクト	内蔵
電線接続方法	ねじ止め
電線サイズ	0.75~1.5mm ²
コーティングピン/プッシュ	なし



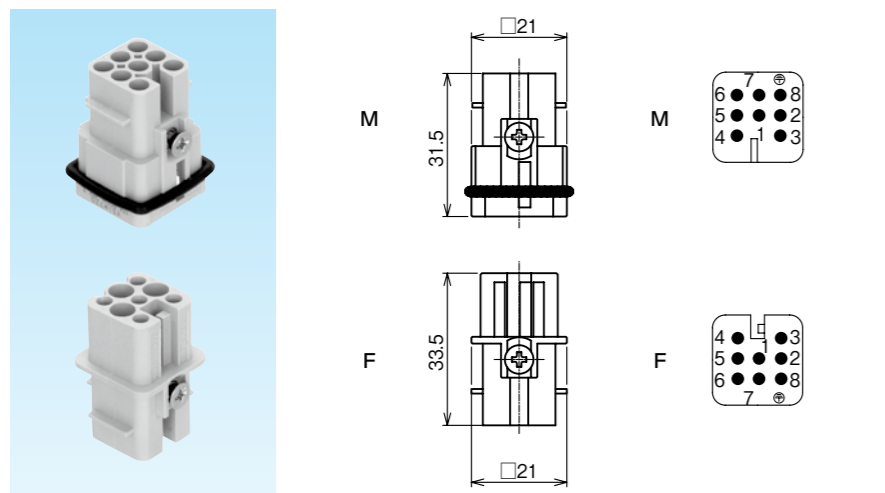
7 + ⊕

型式 YSI※7ZD

600V 10A サイズ 3A' 圧着式

色調	主材質	環境	結線方式	互換性
アイボリー	PC	RoHS 10物質対応	圧着	有り

- 3A' 形でコンタクトの実装密度が標準のインサートです。
- アースは、コンタクトアース構造です。
- フード・ハウジングは樹脂製のものをご使用下さい。
- コンタクト番号の配列は、電線接続側より見た図です。

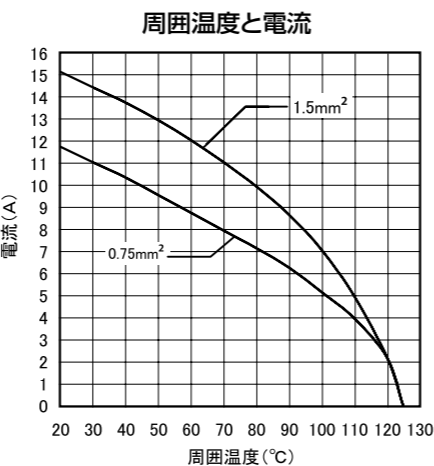


【圧着式】

在庫区分	品番	オスメス	極数	サイズ	取付できるフード・ハウジングのサイズ	重量 (g/個)	入数 (個/袋)
○	YSIM7ZD	オス	7 + ⊕	3A'	3A' (樹脂製)	9	1
○	YSIF7ZD	メス				10	1

仕様

定格電流	10A
定格電圧	UL/CSA 600V
	DIN/EN (汚染度3) 250V
耐電圧	2.21KV
絶縁抵抗	10 ¹⁰ Ω以上
接触抵抗	3mΩ以下
使用温度範囲	-40~+125℃
材料	PC
コンタクト	CC1.6 (別売)
電線接続方法	圧着
電線サイズ	0.14~2.5mm ²
コーティングピン	SCPA450



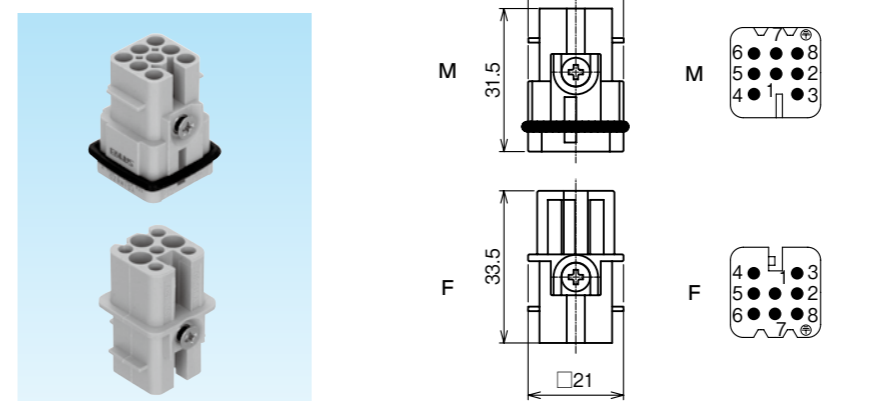
8 (7 + ⊕)

型式 YSI※8ZD

42V 10A サイズ 3A 圧着式

色調	主材質	環境	結線方式	互換性
アイボリー	PC	RoHS 10物質対応	圧着	有り

- アルミダイキャスト製 (金属製) フード・ハウジングを使用する場合、低圧仕様となります。
- アースは、コンタクトアース構造です。
- コンタクト番号の配列は、電線接続側より見た図です。



【圧着式】

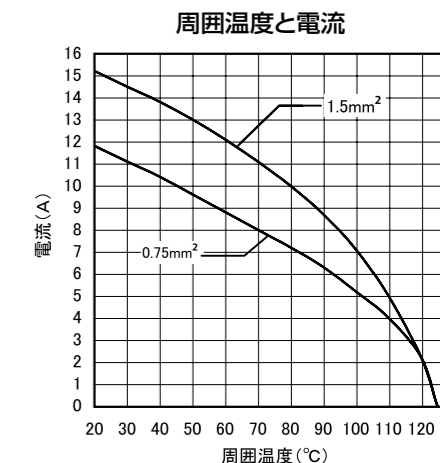
在庫区分	品番	オスメス	極数	サイズ	取付できるフード・ハウジングのサイズ	重量 (g/個)	入数 (個/袋)
○	YSIM8ZD	オス	8 (7 + ⊕)	3A (3A')	3A (金属製)	9	1
○	YSIF8ZD	メス			3A' (樹脂製)	10	1

インサートを組込むフード・ハウジングの材質により定格電圧が変わります。

品番	フード・ハウジングの材質	定格電圧
YSIM8ZD	金属製	DIN : 50V UL/CSA : 42V
YSIF8ZD	樹脂製	DIN : 250V UL/CSA : 600V

仕様

定格電流	10A
定格電圧	UL/CSA 600V
	DIN/EN (汚染度3) 400V
耐電圧	2.21KV
絶縁抵抗	10 ¹⁰ Ω以上
接触抵抗	3mΩ以下
使用温度範囲	-40~+125℃
材料	PC
コンタクト	CC1.6 (別売)
電線接続方法	圧着
電線サイズ	0.14~2.5mm ²
コーティングピン	SCPA450



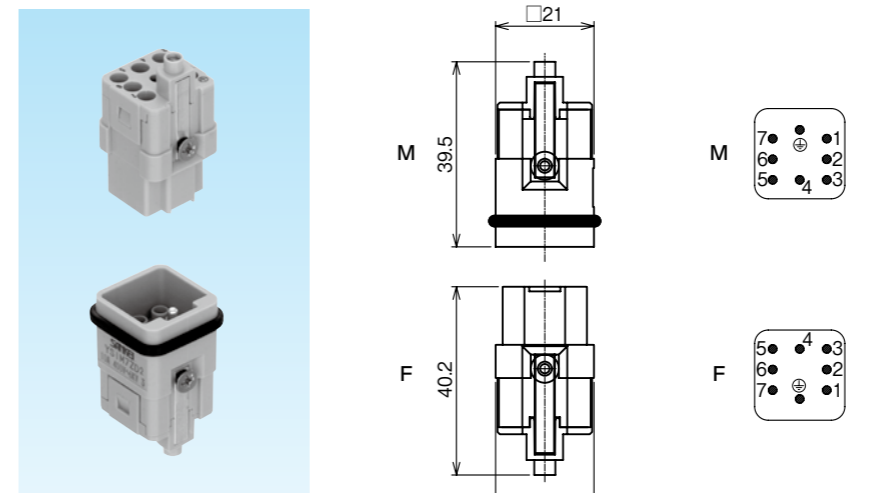
7 + ⊕

型式 YSI※7ZD2

600V 10A サイズ 3A 圧着式

色調	主材質	環境	結線方式	互換性
アイボリー	PC	RoHS 10物質対応	圧着	有り

- 3A 形でコンタクトの実装密度が標準のインサートです。
- アースは、ポディーアース構造です。アース線は、フェルール端子をご使用下さい。
- コンタクト番号の配列は、電線接続側より見た図です。

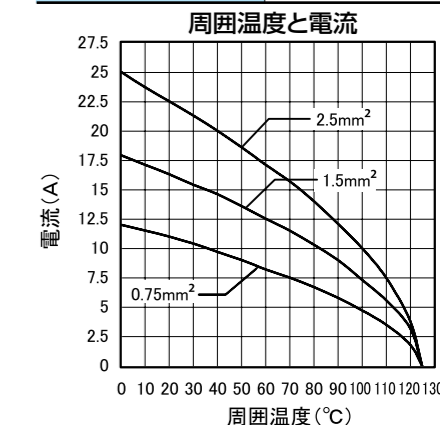


【圧着式】

在庫区分	品番	オスメス	極数	サイズ	取付できるフード・ハウジングのサイズ	重量 (g/個)	入数 (個/袋)
○	YSIM7ZD2	オス	7 + ⊕	3A	3A (金属製)	13	1
○	YSIF7ZD2	メス				14	1

仕様

定格電流	10A
定格電圧	UL/CSA 600V
	DIN/EN (汚染度3) 400V
耐電圧	3.31KV
絶縁抵抗	10 ¹⁰ Ω以上
接触抵抗	3mΩ以下
使用温度範囲	-40~+125℃
材料	PC
コンタクト	CC1.6 (別売)
電線接続方法	圧着
電線サイズ	0.14~2.5mm ²
アースコンタクト	内蔵 (ねじ止め)
アース用電線サイズ	0.5~2.5mm ²
コーティングピン/プッシュ	SCPA517/518



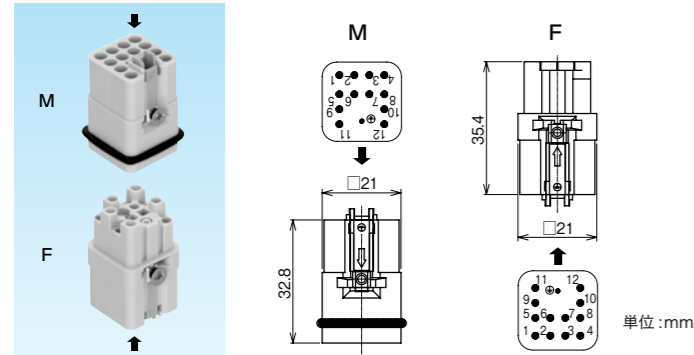
3A 形インサート

12 + ⊕

型式 YSI※12ZDD※※

600V 10A サイズ 3A 圧着式

- 3A 形でコンタクトの実装密度が高密度のインサートです。
- アース線のサイズにより品番が違います。
- アースコンタクトの圧着用ターレットヘッドは、専用です。
- コンタクト番号の配列は、電線接続側より見た図です。
- アースコンタクトは内蔵されていますが単品でも販売しています。



規格	規格
UL	CE

在庫区分	品番	オス/メス	アース線サイズ mm ²	極数	サイズ	取付できるフード・ハウジングのサイズ	重量 (g/個)	入数 (個/袋)
○	YSIM12ZDD0305	オス	0.25~0.5	12 + ⊕	3A	3A (金属製)	10	1
○	YSIF12ZDD0305	メス					11	1
○	YSIM12ZDD0710	オス	0.75~1.0			10	1	
○	YSIF12ZDD0710	メス				11	1	
○	YSIM12ZDD1525	オス	1.5~2.5			10	1	
○	YSIF12ZDD1525	メス				11	1	

【別売 アースコンタクト】 最小入数単位での販売となります。

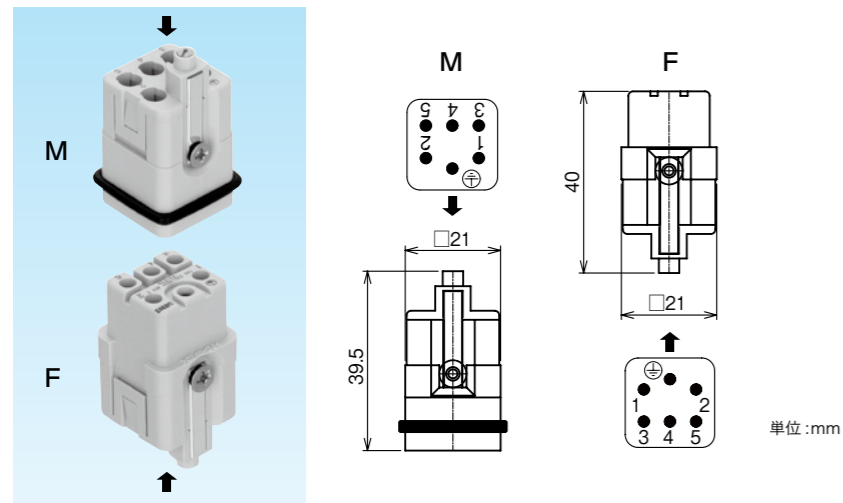
在庫区分	品番	オス/メス	アース線サイズ mm ²	重量 (g/個)	入数 (個/袋)
□	YSCMQ05	オス	0.25~0.5	1.1	5
	YSCFQ05	メス		1.4	5
□	YSCMQ10	オス	0.75~1.0	1.1	5
	YSCFQ10	メス		1.4	5
□	YSCMQ25	オス	1.5~2.5	1.1	5
	YSCFQ25	メス		1.4	5

5 + ⊕

型式 YSI※5ZE

600V 16A サイズ 3A 圧着式

- 3A 形でコンタクトの実装密度が標準のインサートです。
- リレーコンタクトが装着できます。
- アースは、ボディアース構造です。アース線はフェール端子をご使用下さい。
- コンタクト番号の配列は、電線接続側より見た図です。



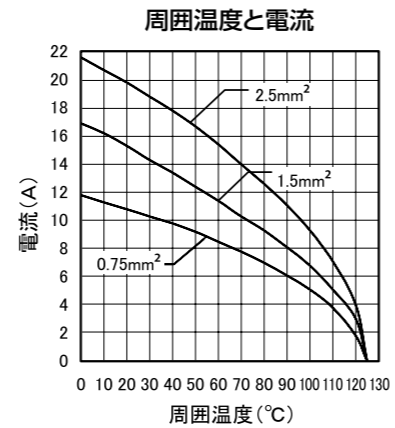
規格	規格
UL	CE

在庫区分	品番	オス/メス	極数	サイズ	取付できるフード・ハウジングのサイズ	重量 (g/個)	入数 (個/袋)
○	YSIM5ZE	オス	5 + ⊕	3A	3A (金属製)	12	1
○	YSIF5ZE	メス				13	1

色調	主材質	環境	結線方式	互換性
アイボリー	PC	RoHS 10物質対応	圧着	有り

仕様

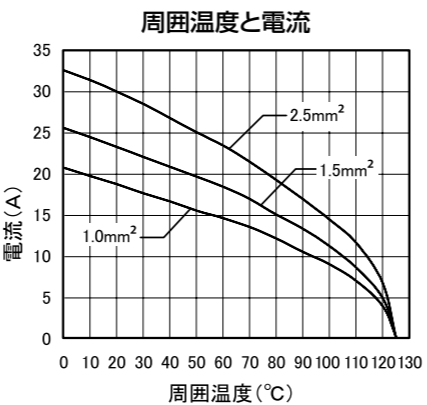
定格電流	10A	
定格電圧	UL/CSA	600V
	DIN/EN (汚染度3)	400V
サージ耐電圧	6KV	
絶縁抵抗	10 ¹⁰ Ω以上	
接触抵抗	3mΩ以下	
使用温度範囲	-40~+125℃	
材料	PC	
コンタクト	CC1.6 (別売)	
電線接続方法	圧着	
電線サイズ	0.14~2.5mm ²	
アースコンタクト	附属圧着(内蔵)	
アースコンタクト圧着工具	YSTL268	
コーティングピン/ブッシュ	SCPA504	



色調	主材質	環境	結線方式	互換性
アイボリー	PC	RoHS 10物質対応	圧着	有り

仕様

定格電流	16A	
定格電圧	UL/CSA	600V
	DIN/EN (汚染度3)	230V/400V
サージ耐電圧	4KV	
絶縁抵抗	10 ¹⁰ Ω以上	
接触抵抗	1mΩ以下	
使用温度範囲	-40~+125℃	
材料	PC	
コンタクト	CC2.5 (別売)	
電線接続方法	圧着	
電線サイズ (アース線以外)	0.5~4mm ²	
アースコンタクト	内蔵 (ねじ止め)	
アース用電線サイズ	0.5~2.5mm ²	
コーティングピン	SCPA453	



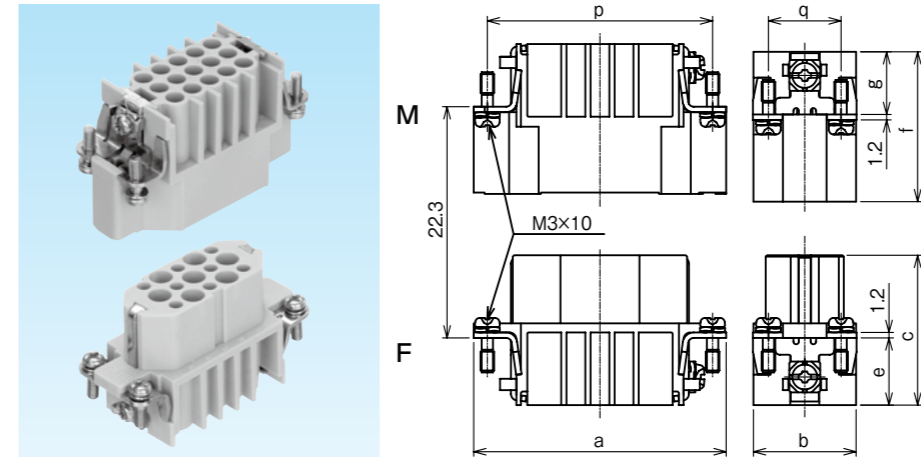
A 形インサート

15 + ⊕, 25 + ⊕, 50 + ⊕

型式 YSI※ZD

600V 10A 圧着式

- A 形でコンタクトの実装密度が標準のインサートです。



仕様

定格電流	10A	
定格電圧	UL/CSA	600V
	DIN/EN (汚染度3)	250V
耐電圧	2.21KV	
絶縁抵抗	10 ¹⁰ Ω以上	
接触抵抗	3mΩ以下	
使用温度範囲	-40~+125℃	
材料	PC	
コンタクト	CC1.6 (別売)	
電線接続方法	圧着	
電線サイズ	0.14~2.5mm ²	
ガイドピン/ブッシュ	SCPA448/449	

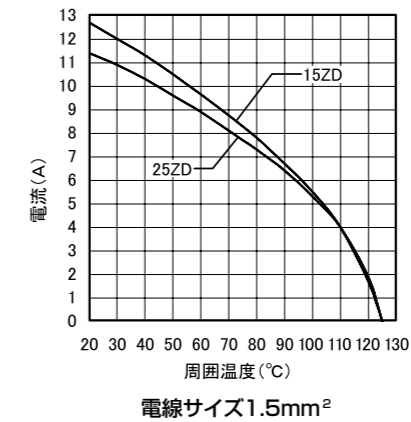
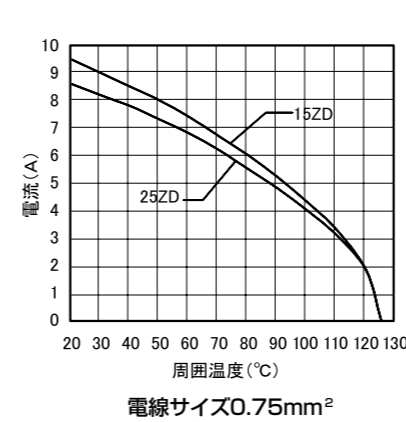
仕様

規格	規格
UL	CE

在庫区分	品番	オス/メス	極数	サイズ	取付できるフード・ハウジングのサイズ	a	b	c	e	f	g	p	q	重量 (g/個)	入数 (個/袋)
○	YSIM15ZD	オス	15 + ⊕	10A	10A	55.6	22.6	33.0	14.9	33.0	13.8	49.5	16.0	14	1
○	YSIF15ZD	メス												17	1
○	YSIM25ZD	オス	25 + ⊕	16A	16A	72.0	22.6	36.0	15.8	34.0	14.8	66.0	16.0	21	1
○	YSIF25ZD	メス												25	1
□	YSIM50ZD	オス	50 + ⊕	32A	32A	YSI※25ZDを2個並べて50ZDとする								28	1
□	YSIF50ZD	メス												34	1

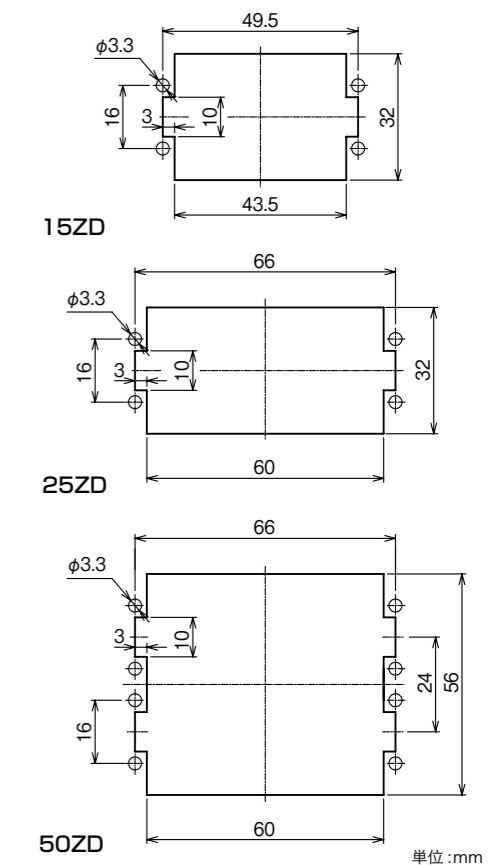
仕様

- インサートの許容電流は、接続する電線サイズと使用する周囲温度等によります。



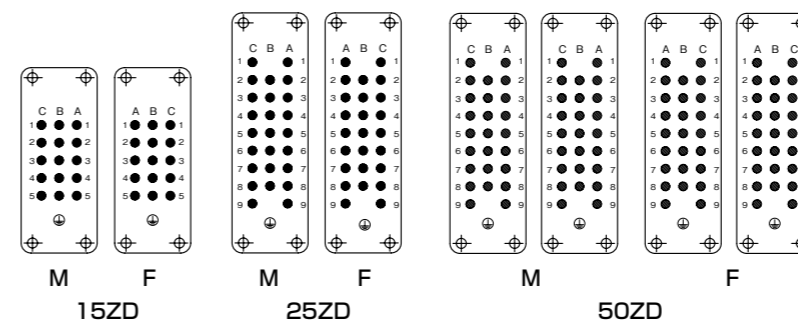
仕様

- インサートをフード・ハウジングなしでパネルに取付けて使用する場合のインサート取付け用パネルカットの寸法です。
- インサートの取付けはパネル前面より行って下さい。



仕様

- コンタクト番号の配列は、電線接続側より見た図です。



10 + ⊕, 16 + ⊕, 32 + ⊕

10 + ⊕, 16 + ⊕, 32 + ⊕

型式 YSI※ZE

600V 16A ねじ止め式/圧着式

型式 YSI※ZE

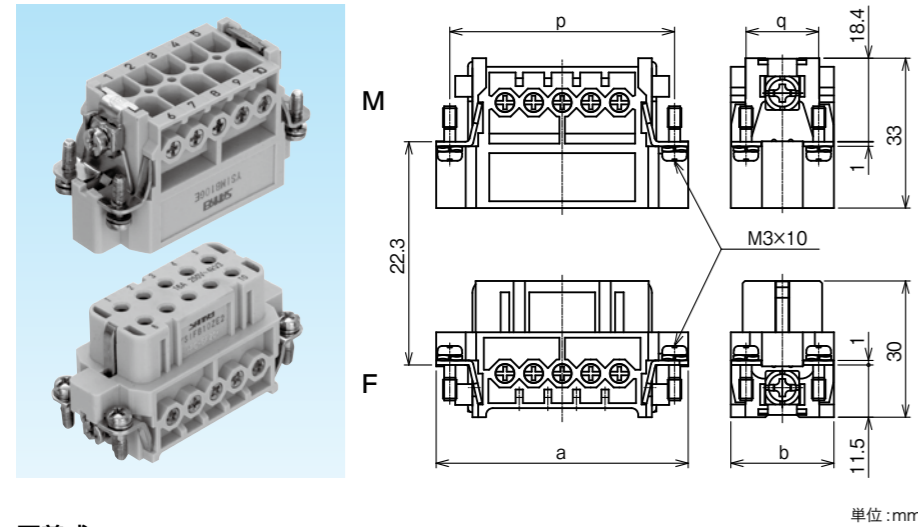
600V 10A ねじ止め式/圧着式

- A形でコンタクトの実装密度が標準のインサートです。
- ねじ止め式のコンタクトはインサートに内蔵しています。
- ねじ止め式は保護板が内蔵されているので裸線を接続できます。

周囲温度と電流

- インサートの許容電流は、接続する電線サイズと使用する周囲温度等によります。

ねじ止め式

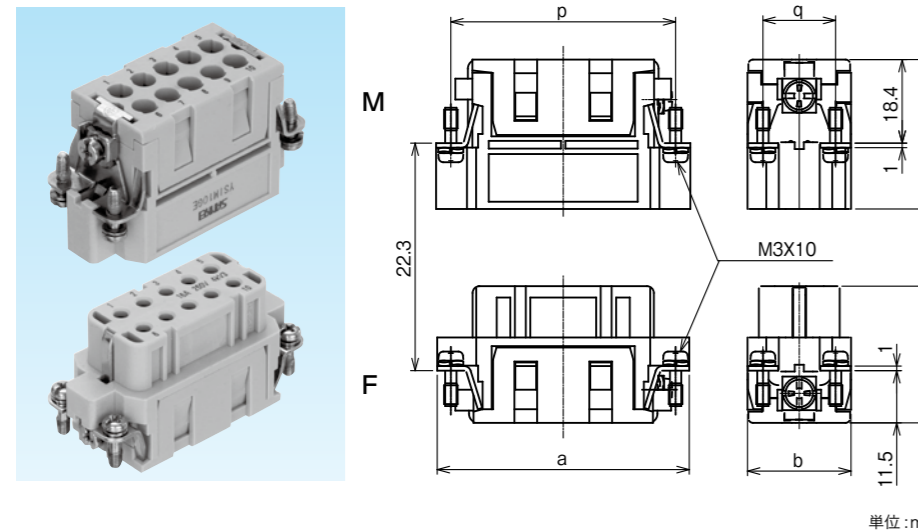


仕様

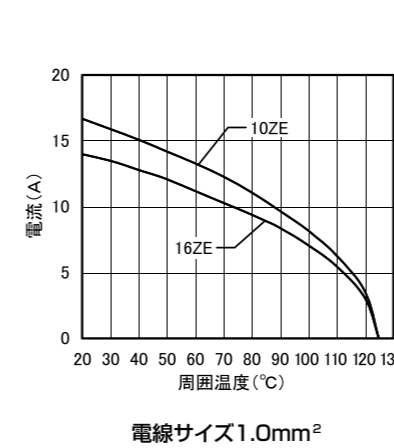
定格電流	16A
定格電圧	UL/CSA 600V
	DIN/EN (汚染度3) 250V
耐電圧	2.21KV
絶縁抵抗	10 ¹⁰ Ω以上
接触抵抗	1mΩ以下
使用温度範囲	-40~+125℃
材料	PC
コンタクト	内蔵/CC2.5 (別売)
電線接続方法	ねじ止め式/圧着
電線サイズ (ねじ)	0.75~2.5mm ²
電線サイズ (圧着)	0.5~4mm ²
ガイドピン/ブッシュ	SCPA448/449

単位:mm

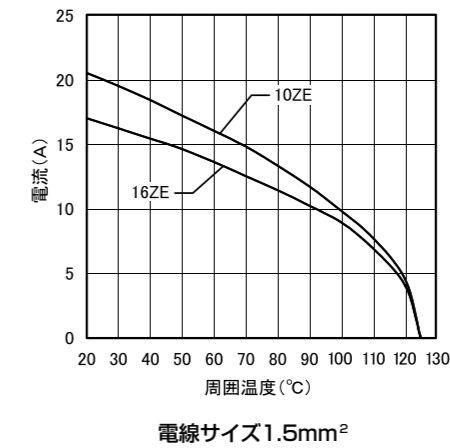
圧着式



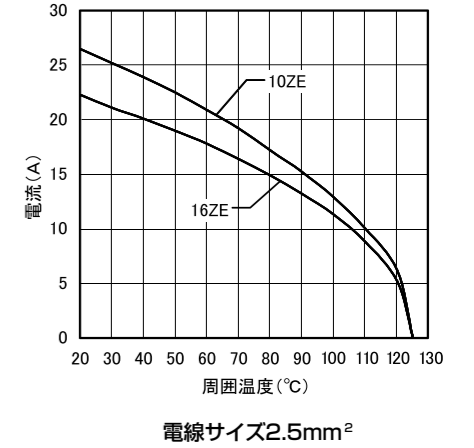
単位:mm



電線サイズ1.0mm²



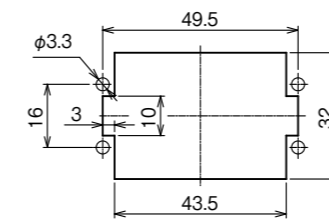
電線サイズ1.5mm²



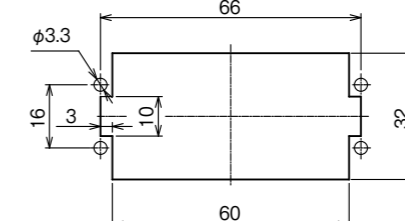
電線サイズ2.5mm²

パネルカットの寸法

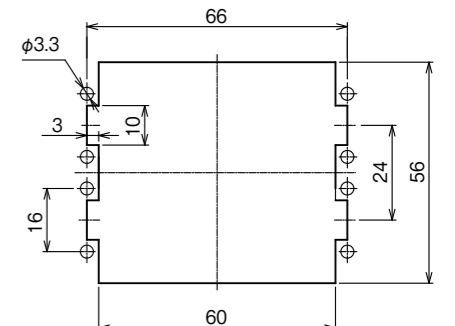
- インサートをフード・ハウジングなしでパネルに取付けて使用する場合のインサート取付け用パネルカットの寸法です。
- インサートの取付けはパネル前面より行って下さい。



10ZE



16ZE



32ZE

単位:mm

【ねじ止め式】

在庫区分	品番	オスメス	極数	サイズ	取付できるフード・ハウジングのサイズ	a	b	p	q	重量 (g/個)	入数 (個/袋)
○	YSIMB10ZE	オス	10 + ⊕	10A	10A	56.0	23.0	49.5	16.0	46	1
○	YSIFB10ZE	メス									
○	YSIMB16ZE	オス	16 + ⊕	16A	16A	72.4	23.0	66.0	16.0	63	1
○	YSIFB16ZE	メス									
○	YSIMB32ZE	オス	32 + ⊕	32A	32A	YSI※B16ZEを2個並べて32ZEとする				126	1
○	YSIFB32ZE	メス									

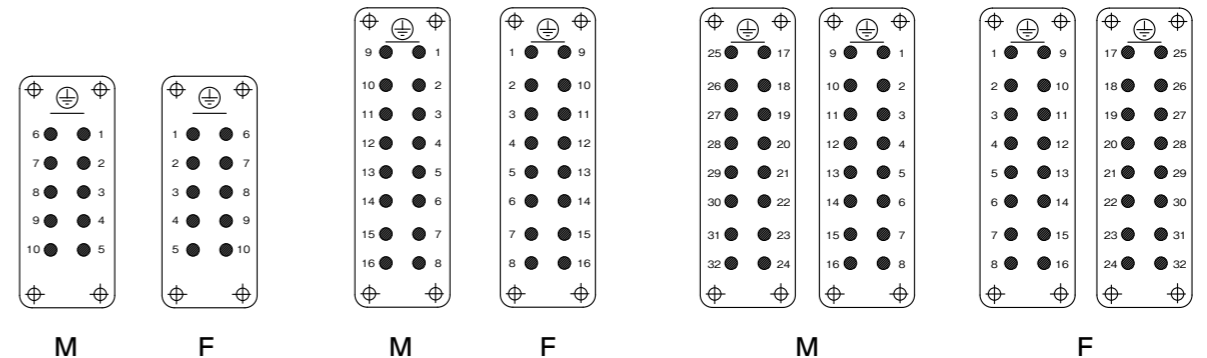
【圧着式】

在庫区分	品番	オスメス	極数	サイズ	取付できるフード・ハウジングのサイズ	a	b	p	q	重量 (g/個)	入数 (個/袋)
	YSIM10ZE	オス									
	YSIF10ZE	メス									
	YSIM16ZE	オス									
	YSIF16ZE	メス									
	YSIM32ZE	オス									
	YSIF32ZE	メス									

製作検討中

コンタクト番号の配列

- コンタクト番号の配列は、電線接続側より見た図です。



40 + ⊕, 64 + ⊕, 80 + ⊕, 128 + ⊕

40 + ⊕, 64 + ⊕, 80 + ⊕, 128 + ⊕

型式 YSI※D

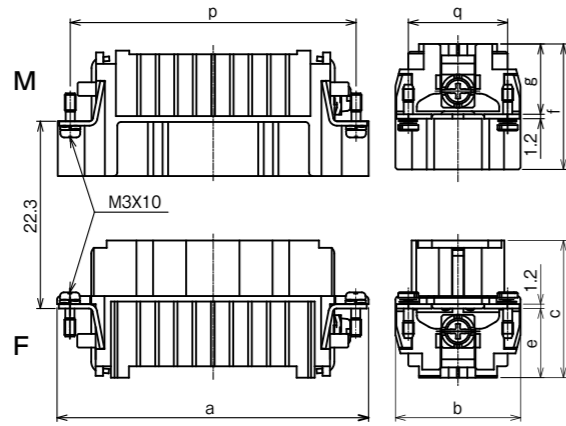
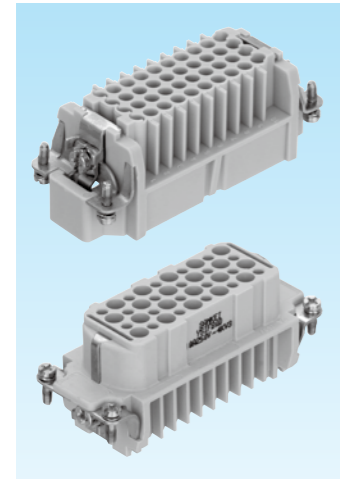
型式 YSI※D

600V 10A 圧着式

600V 10A 圧着式

●B 形でコンタクトの実装密度が標準のインサートです。

パネルカットの寸法

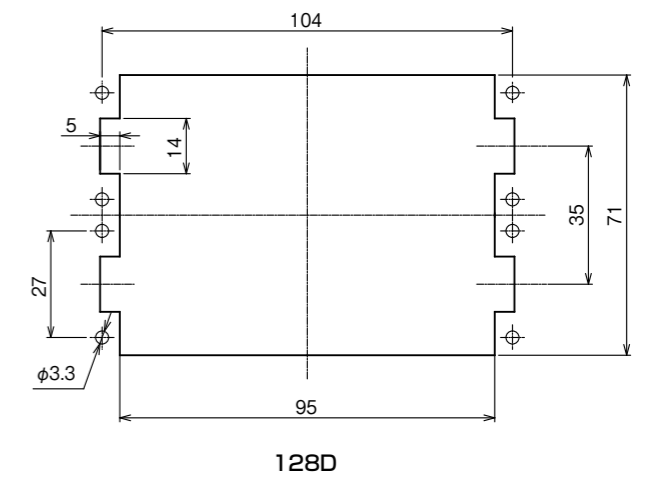
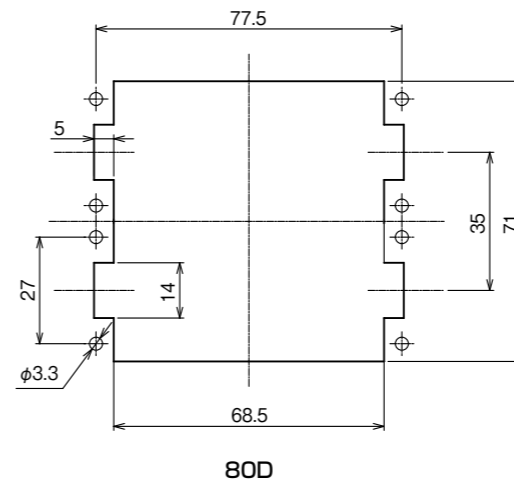
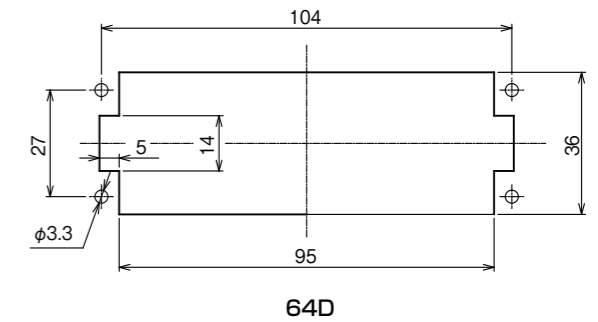
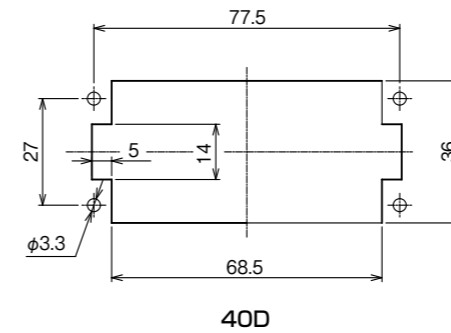


仕様

定格電流	10A
定格電圧	UL/CSA 600V
	DIN/EN (汚染度3) 250V
耐電圧	2.21KV
絶縁抵抗	10 ¹⁰ Ω以上
接触抵抗	3mΩ以下
使用温度範囲	-40~+125℃
材料	PC
コンタクト	CC1.6 (別売)
電線接続方法	圧着
電線サイズ	0.14~2.5mm ²
ガイドピン/プッシュ	SCPA448/449
コーティングピン	SCPA450

単位:mm

- インサートをフード・ハウジングなしでパネルに取付けて使用する場合のインサート取付け用パネルカットの寸法です。
- インサートの取付けはパネル前面より行って下さい。



単位:mm

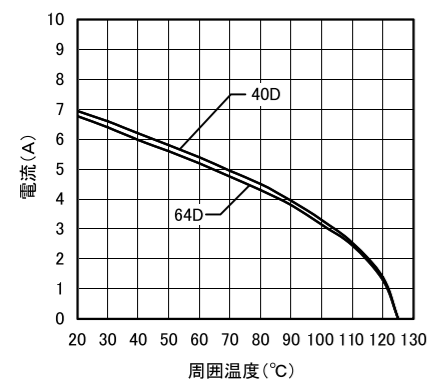
【圧着式】

在庫区分	品番	オスメス	極数	サイズ	取付できるフード・ハウジングのサイズ	a	b	c	e	f	g	p	q	重量 (g/個)	入数 (個/袋)
	YSIM40D	オス	40 + ⊕	16B	16B										
	YSIF40D	メス													
	YSIM64D	オス	64 + ⊕	24B	24B										
	YSIF64D	メス													
	YSIM80D	オス	80 + ⊕	32B	32B										
	YSIF80D	メス													
	YSIM128D	オス	128 + ⊕	48B	48B										
	YSIF128D	メス													

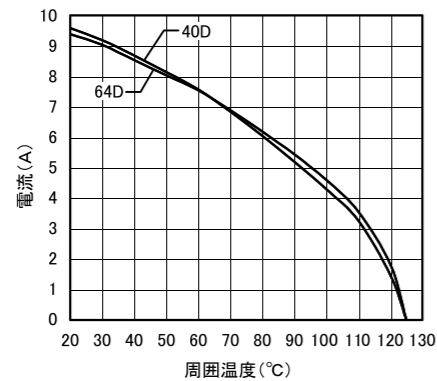
製作検討中

周囲温度と電流

●インサートの許容電流は、接続する電線サイズと使用する周囲温度等によります。



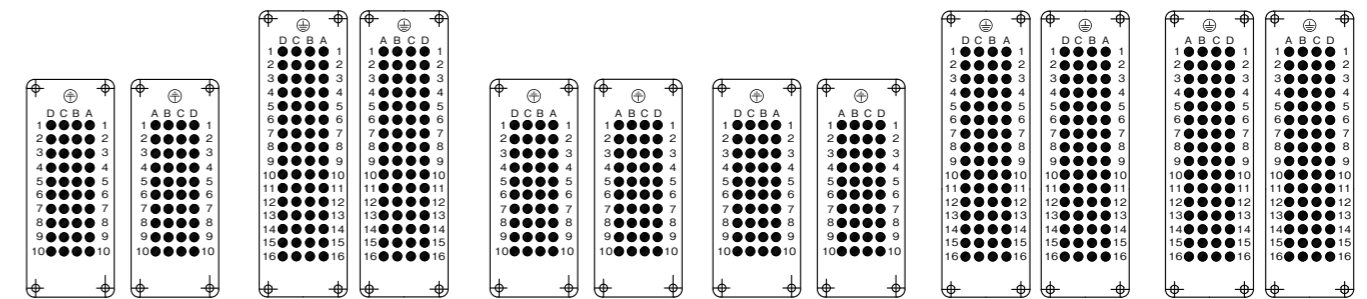
電線サイズ0.75mm²



電線サイズ1.5mm²

コンタクト番号の配列

●コンタクト番号の配列は、電線接続側より見た図です。



40D

64D

80D

128D

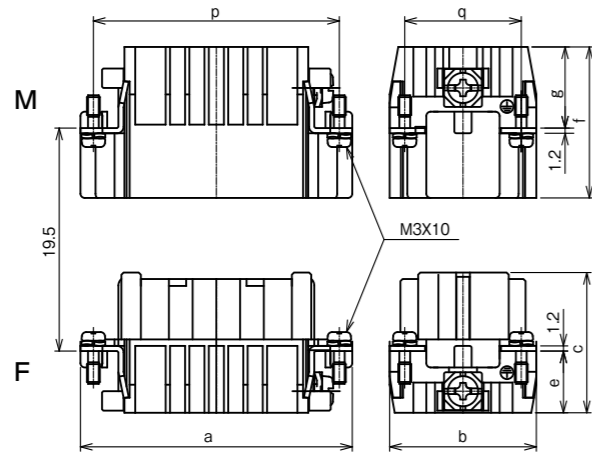
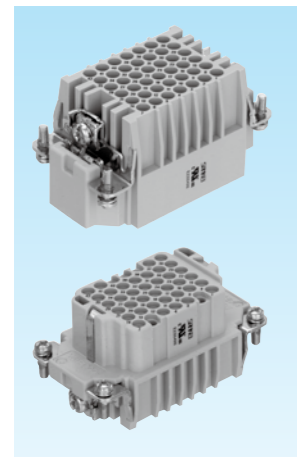
15 + ⊕, 24 + ⊕, 42 + ⊕, 72 + ⊕, 108 + ⊕, 144 + ⊕, 216 + ⊕

色調 アイボリー	主材質 PC	環境 RoHS 10物質対応	結線方式 圧着	互換性 有り
-------------	-----------	----------------------	------------	-----------

型式 YSI※DD

600V 10A 圧着式

●B 形でコンタクトの実装密度が高密度のインサートです。



仕様

定格電流	10A
定格電圧	UL/CSA 600V DIN/EN (汚染度3) 250V
耐電圧	2.21KV
絶縁抵抗	10 ¹⁰ Ω 以上
接触抵抗	3mΩ 以下
使用温度範囲	-40~+125℃
材料	PC
コンタクト	CC1.6 (別売)
電線接続方法	圧着
電線サイズ	0.14~2.5mm ²
ガイドピン/ブッシュ	SCPA448/449
コーティングピン	SCPA450

単位: mm

【圧着式】

在庫区分	品番	オスメス	極数	サイズ	取付できるフード・ハウジングのサイズ	a	b	c	e	f	g	p	q	重量 (g/個)	入数 (個/袋)
○	YSIM15DD	オス	15 + ⊕	3B	3B	50.0	22.0	33.0	14.0	35.0	19.0	44.0	16.0	29	1
○	YSIF15DD	メス													
○	YSIM24DD	オス	24 + ⊕	6B	6B	50.0	34.0	33.0	14.0	35.0	19.0	44.0	27.0	45	1
○	YSIF24DD	メス													
○	YSIM42DD	オス	42 + ⊕	10B	10B	63.0	34.0	33.0	14.0	35.0	19.0	57.0	27.0	53	1
○	YSIF42DD	メス													
○	YSIM72DD	オス	72 + ⊕	16B	16B	84.0	34.0	33.0	14.0	35.0	19.0	78.0	27.0	67	1
○	YSIF72DD	メス													
○	YSIM108DD	オス	108 + ⊕	24B	24B	製作検討中									
○	YSIF108DD	メス													
○	YSIM144DD	オス	144 + ⊕	32B	32B	YSI※72DDを2個並べて144DDとする								134	1
○	YSIF144DD	メス												136	1
○	YSIM216DD	オス	216 + ⊕	48B	48B	製作検討中									
○	YSIF216DD	メス													



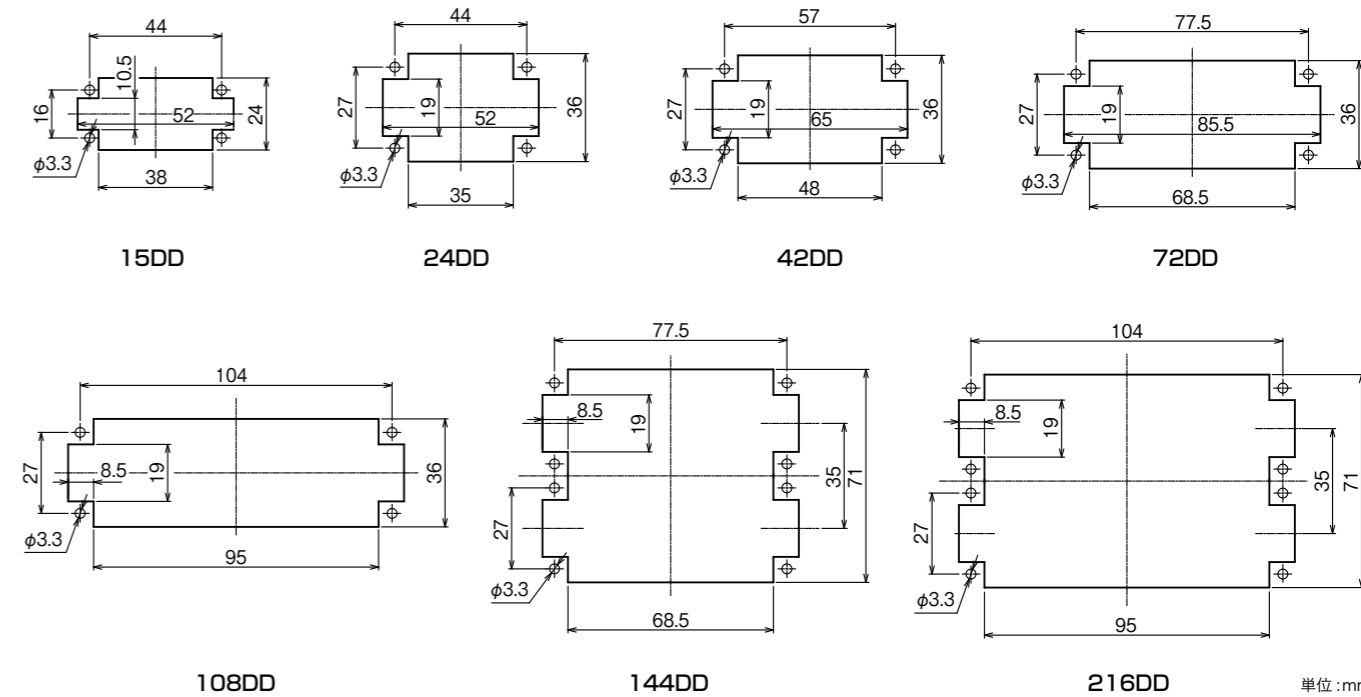
15 + ⊕, 24 + ⊕, 42 + ⊕, 72 + ⊕, 108 + ⊕, 144 + ⊕, 216 + ⊕

型式 YSI※DD

600V 10A 圧着式

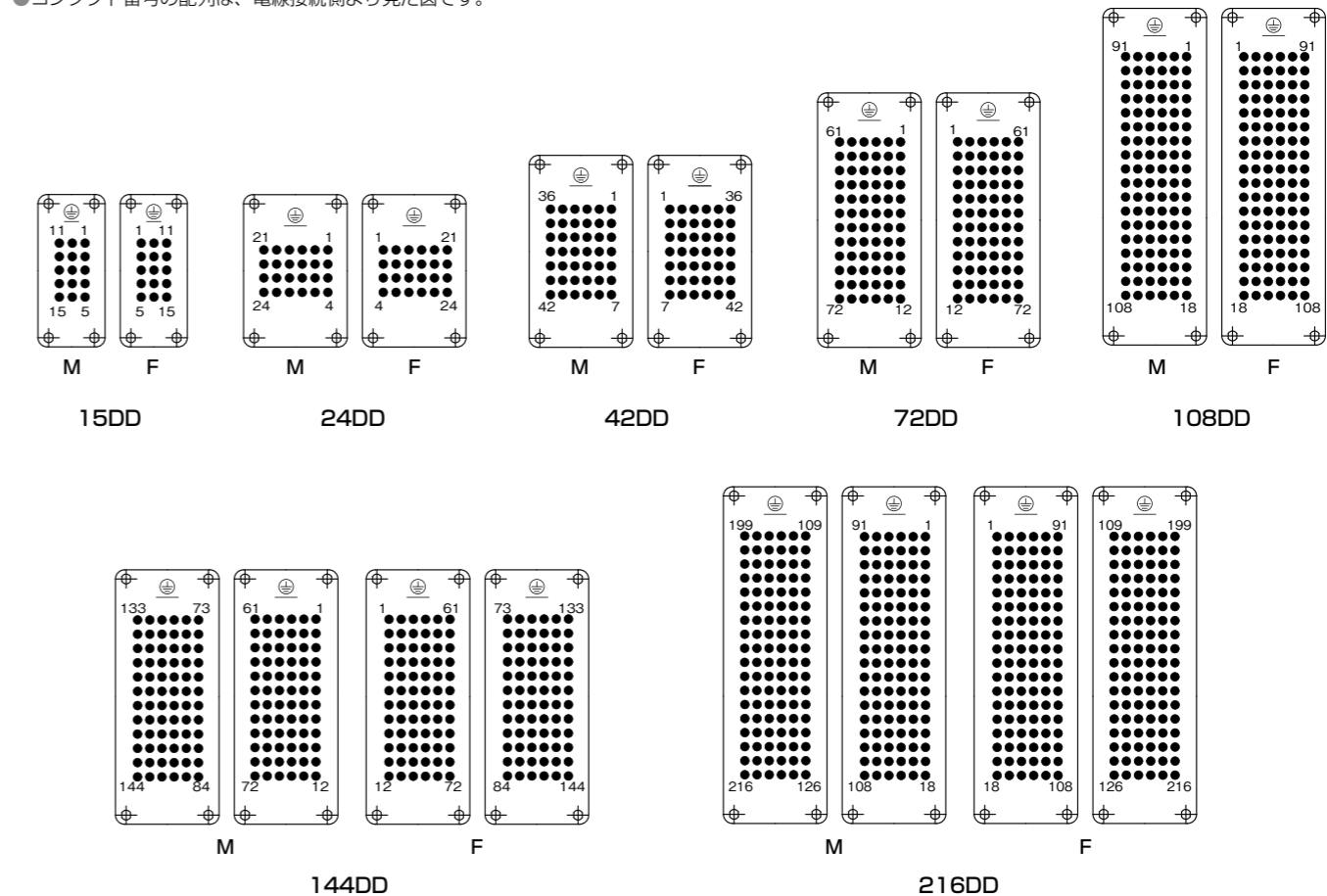
パネルカットの寸法

- インサートをフード・ハウジングなしでパネルに取付けて使用する場合のインサート取付け用パネルカットの寸法です。
- インサートの取付けはパネル前面より行って下さい。



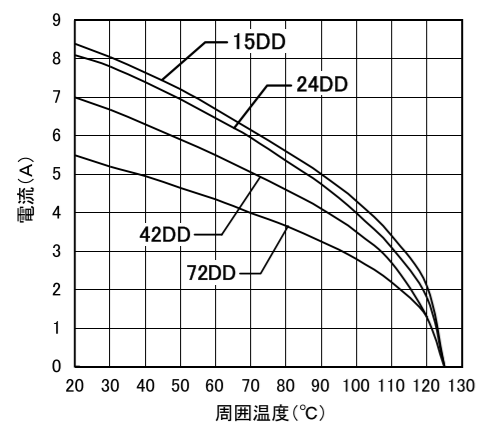
コンタクト番号の配列

- コンタクト番号の配列は、電線接続側より見た図です。

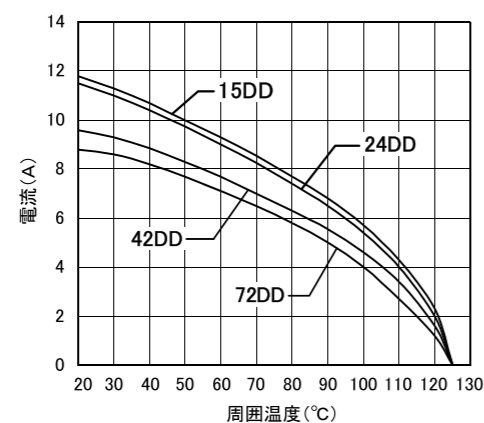


周囲温度と電流

- インサートの許容電流は、接続する電線サイズと使用する周囲温度等によります。



電線サイズ0.75mm²



電線サイズ1.5mm²

6 + ⊕, 10 + ⊕, 16 + ⊕, 24 + ⊕, 32 + ⊕, 48 + ⊕

6 + ⊕, 10 + ⊕, 16 + ⊕, 24 + ⊕, 32 + ⊕, 48 + ⊕

型式 YSI※E

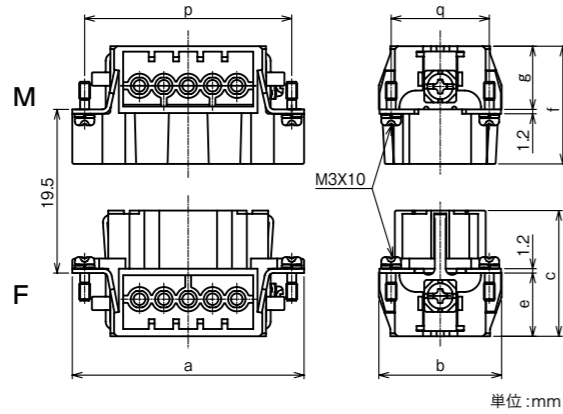
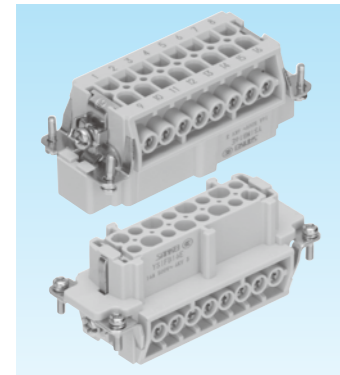
型式 YSI※E

600V 16A ねじ止め式/圧着式

600V 16A ねじ止め式/圧着式

- B形でコンタクトの実装密度が標準のインサートです。
- ねじ止め式のコンタクトは、インサートに内蔵しています。
- リレーコンタクトが装着できます。
- ねじ止め式は、保護板が内蔵されているので裸線を接続できます。

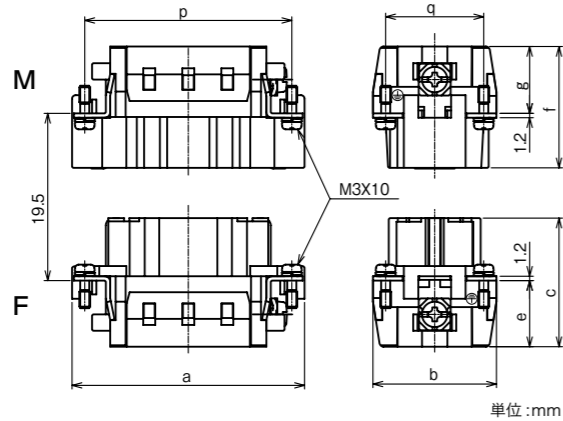
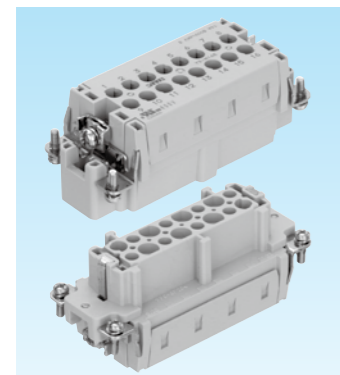
ねじ止め式



仕様

定格電流	16A
定格電圧	UL/CSA 600V
	DIN/EN (汚染度3) 500V
耐電圧	3.31KV
絶縁抵抗	10 ¹⁰ Ω以上
接触抵抗	1mΩ以下
使用温度範囲	-40~+125℃
材料	PC
コンタクト	内蔵/CC2.5 (別売)
電線接続方法	ねじ止め式/圧着
電線サイズ (ねじ)	0.75~2.5mm ²
電線サイズ (圧着)	0.5~4.0mm ²
ガイドピン/ブッシュ	SCPA448/449

圧着式



【ねじ止め式】

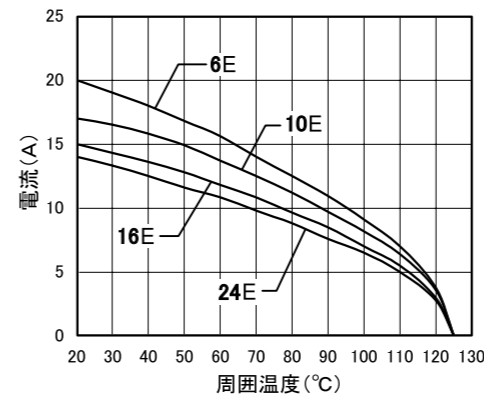
在庫区分	品番	オスメス	極数	サイズ	取付できるフード・ハウジングのサイズ	a	b	c	e	f	g	p	q	重量 (g/個)	入数 (個/袋)
○	YSIMB6E	オス	6 + ⊕	6B	6B	51.0	34.0	35.0	18.0	33.0	18.0	44.0	27.0	47	1
○	YSIFB6E	メス												48	1
○	YSIMB10E	オス	10 + ⊕	10B	10B	64.0	34.0	35.0	18.0	33.0	18.0	57.0	27.0	59	1
○	YSIFB10E	メス												62	1
○	YSIMB16E	オス	16 + ⊕	16B	16B	84.5	34.0	35.0	18.0	33.0	18.0	77.5	27.0	83	1
○	YSIFB16E	メス												87	1
○	YSIMB24E	オス	24 + ⊕	24B	24B	111.0	34.0	35.0	18.0	33.0	18.0	104.0	27.0	111	1
○	YSIFB24E	メス												119	1
○	YSIMB32E	オス	32 + ⊕	32B	32B	YSI※B16Eを2個並べて32Eとする							166	1	
○	YSIFB32E	メス				174	1								
○	YSIMB48E	オス	48 + ⊕	48B	48B	YSI※B24Eを2個並べて48Eとする							222	1	
○	YSIFB48E	メス				238	1								

【圧着式】

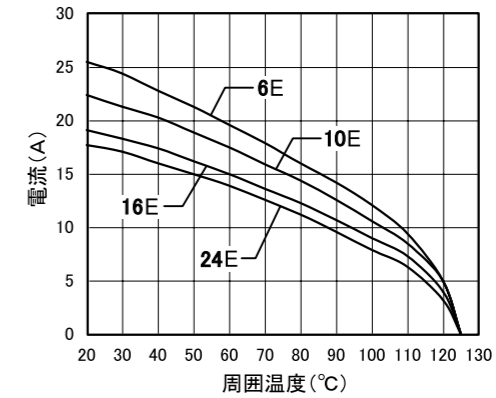
在庫区分	品番	オスメス	極数	サイズ	取付できるフード・ハウジングのサイズ	a	b	c	e	f	g	p	q	重量 (g/個)	入数 (個/袋)
○	YSIM6E	オス	6 + ⊕	6B	6B	51.0	34.0	36.0	18.0	34.0	18.0	44.0	27.0	21	1
○	YSIF6E	メス												23	1
○	YSIM10E	オス	10 + ⊕	10B	10B	64.0	34.0	36.0	18.0	34.0	18.0	57.0	27.0	28	1
○	YSIF10E	メス												32	1
○	YSIM16E	オス	16 + ⊕	16B	16B	84.5	34.0	36.0	18.0	34.0	18.0	77.5	27.0	55	1
○	YSIF16E	メス												59	1
○	YSIM24E	オス	24 + ⊕	24B	24B	111.0	34.0	36.0	18.0	34.0	18.0	104.0	27.0	71	1
○	YSIF24E	メス												79	1
確	YSIM32E	オス	32 + ⊕	32B	32B	YSI※16Eを2個並べて32Eとする							110	1	
確	YSIF32E	メス				118	1								
確	YSIM48E	オス	48 + ⊕	48B	48B	YSI※24Eを2個並べて48Eとする							142	1	
確	YSIF48E	メス				158	1								

周囲温度と電流

- インサートの許容電流は、接続する電線サイズと使用する周囲温度等によります。



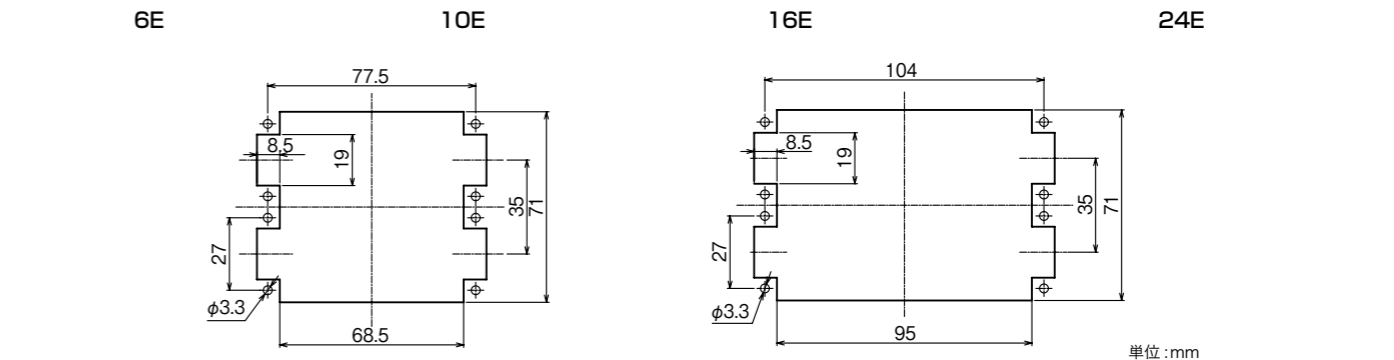
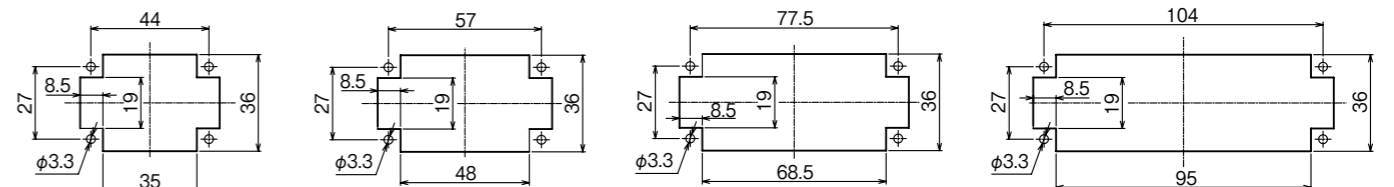
電線サイズ1.5mm²



電線サイズ2.5mm²

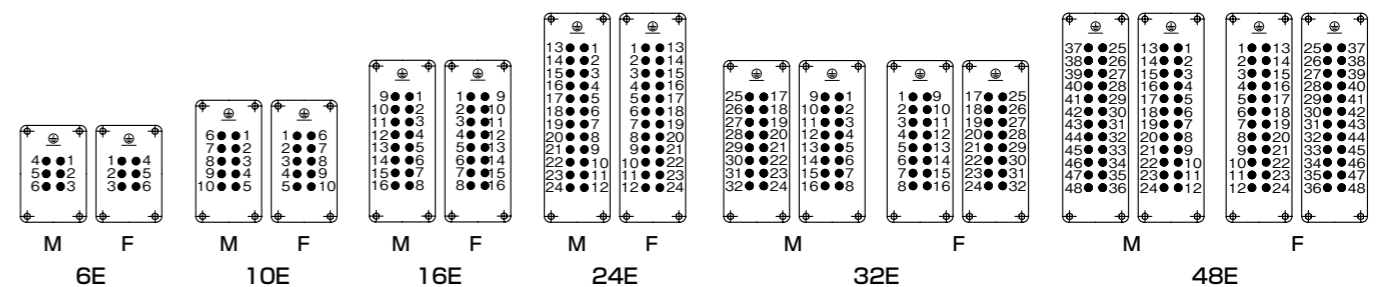
パネルカットの寸法

- インサートをフード・ハウジングなしでパネルに取り付けて使用する場合は寸法です。
- インサートの取付けはパネル前面より行って下さい。



コンタクト番号の配列

- コンタクト番号の配列は、電線接続側より見た図です。



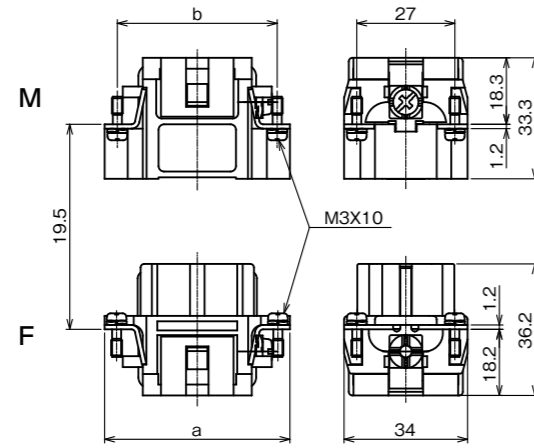
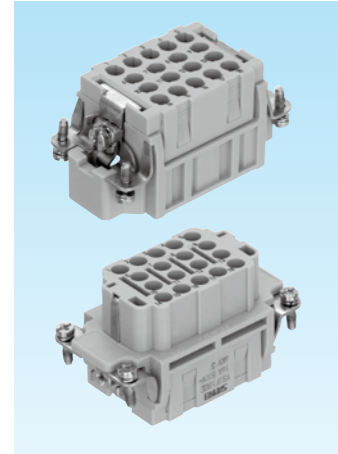
10 + ⊕, 18 + ⊕, 32 + ⊕, 46 + ⊕, 64 + ⊕, 92 + ⊕

型式 YSI※EE

色 調	主材質	環 境	結線方式	互換性
アイボリー	PC	RoHS 10物質対応	圧着	有り

600V 16A 圧着式

●B 形でコンタクトの実装密度が高密度のインサートです。



単位 : mm

仕 様

定格電流	16A
定格電圧	UL/CSA 600V
	DIN/EN (汚染度3) 500V
耐電圧	3.31KV
絶縁抵抗	10 ¹⁰ Ω以上
接触抵抗	1mΩ以下
使用温度範囲	-40~+125℃
材料	PC
コンタクト	CC2.5 (別売)
電線接続方法	圧着
電線サイズ	0.5~4mm ²
ガイドピン/ブッシュ	SCPA448/449
コーティングピン	SCPA453

規 格
CE

【圧着式】

在庫区分	品 番	オス メス	極数	サイズ	取付できるフード・ ハウジングのサイズ	a	b	重量 (g/個)	入数 (個/袋)
	YSIM10EE	オス	10 + ⊕	6B					
	YSIF10EE	メス							
	YSIM18EE	オス	18 + ⊕	10B					
	YSIF18EE	メス							
○	YSIM32EE	オス	32 + ⊕	16B	16B	84.5	77.5	47	1
○	YSIF32EE	メス							
	YSIM46EE	オス	46 + ⊕	24B					
	YSIF46EE	メス							
□	YSIM64EE	オス	64 + ⊕	32B	32B	YSI※32EEを2個並べて 64EEとする		94	1
□	YSIF64EE	メス							
	YSIM92EE	オス	92 + ⊕	48B					
	YSIF92EE	メス							

製作検討中

製作検討中

製作検討中

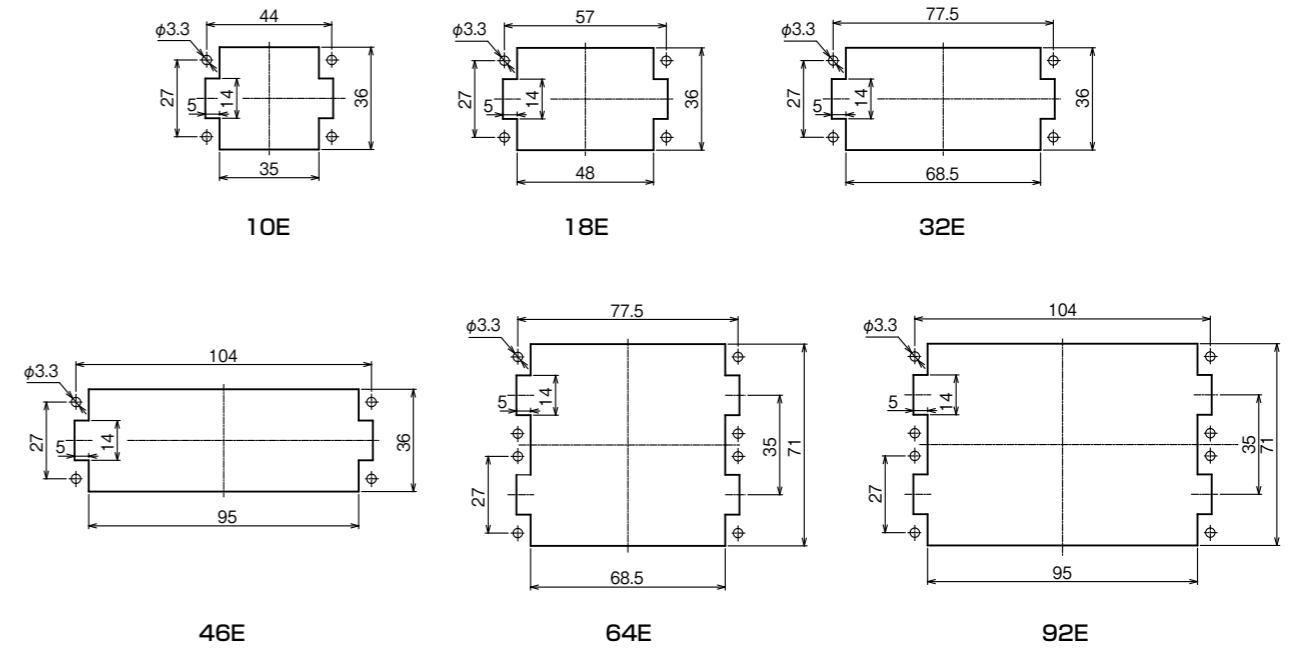
10 + ⊕, 18 + ⊕, 32 + ⊕, 46 + ⊕, 64 + ⊕, 92 + ⊕

型式 YSI※EE

600V 16A 圧着式

パネルカットの寸法

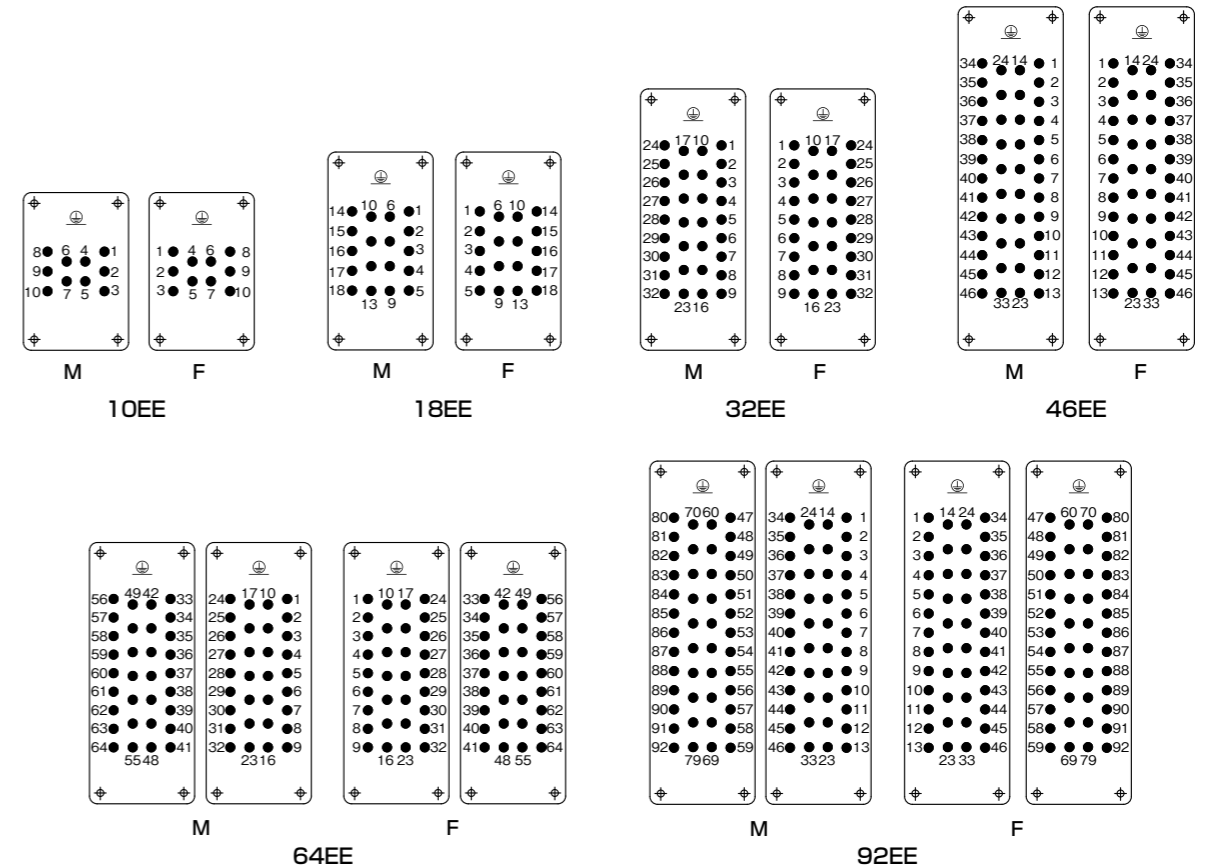
- インサートをフード・ハウジングなしでパネルに取付けて使用する場合は寸法です。
- インサートの取付けはパネル前面より行って下さい。



単位 : mm

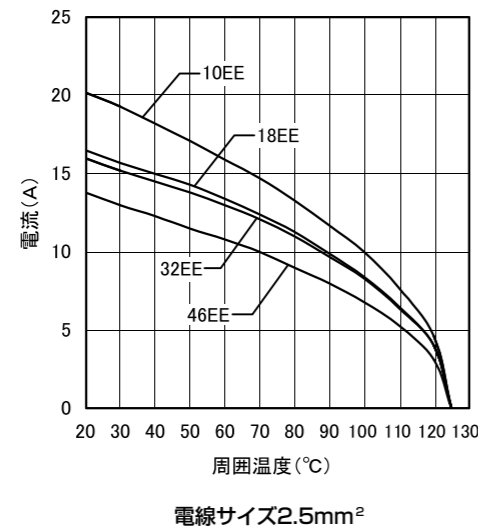
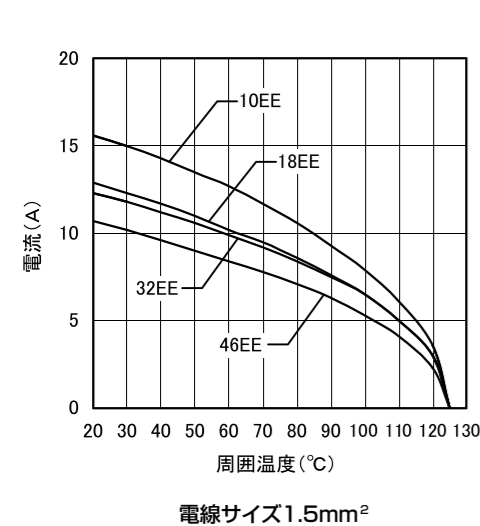
コンタクト番号の配列

- コンタクト番号の配列は、電線接続側より見た図です。



周囲温度と電流

- インサートの許容電流は、接続する電線サイズと使用する周囲温度等によります。



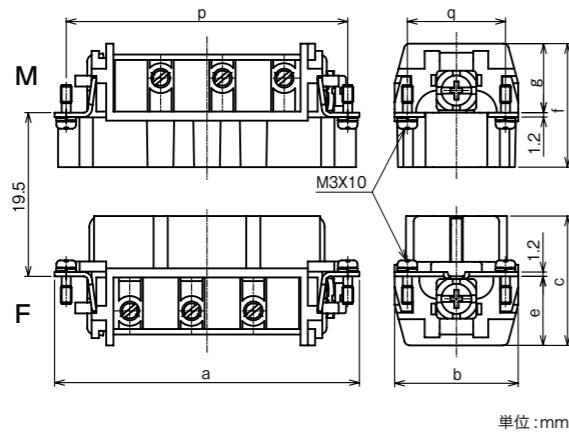
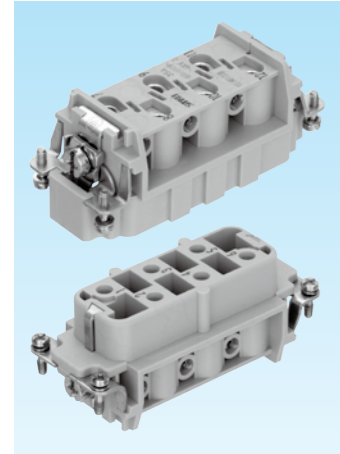
6 + ⊕, 12 + ⊕

型式 YSI※SB

色調	主材質	環境	結線方式	互換性
アイボリー	PC	RoHS 10物質対応	ネジ式	有り

600V 35A ねじ止め式

- B形で接続電線サイズが4~6mm² 限定のねじ止め式インサートです。
- 保護板が付いているため、裸線を接続できます。



仕様

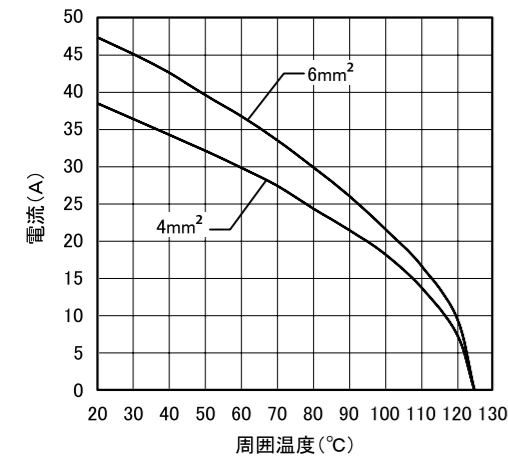
定格電流	35A
定格電圧	UL/CSA 600V DIN/EN (汚染度3) 400V/690V
耐電圧	3.31KV
絶縁抵抗	10 ¹⁰ Ω以上
接触抵抗	1mΩ以下
使用温度範囲	-40~+125℃
材料	PC
コンタクト	内蔵
電線接続方法	ねじ止め
電線サイズ	4~6mm ²
ガイドピン/ブッシュ	SCPA448/449

【ねじ止め式】

在庫区分	品番	オスメス	極数	サイズ	取付できるフード・ハウジングのサイズ	a	b	c	e	f	g	p	q	重量 (g/個)	入数 (個/袋)
○	YSIMB6SB	オス	6 + ⊕	16B	16B	84.5	34.0	33.0	16.5	34.0	19.0	77.5	27.0	79	1
○	YSIFB6SB	メス	6 + ⊕	16B	16B	84.5	34.0	33.0	16.5	34.0	19.0	77.5	27.0	84	1
確	YSIMB12SB	オス	12 + ⊕	32B	32B	YSI※B6SBを2個並べて12SBとする								158	1
○	YSIFB12SB	メス	12 + ⊕	32B	32B	YSI※B6SBを2個並べて12SBとする								168	1

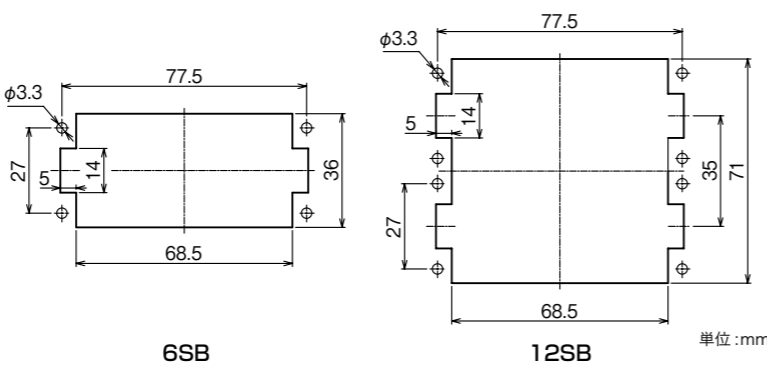
周囲温度と電流

- インサートの許容電流は、接続する電線サイズと使用する周囲温度等によります。



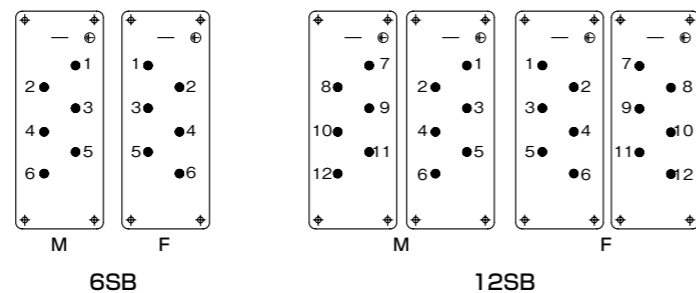
パネルカットの寸法

- インサートをフード・ハウジングなしでパネルに取付けて使用する場合のインサート取付け用パネルカットの寸法です。
- インサートの取付けはパネル前面より行って下さい。



コンタクト番号の配列

- コンタクト番号の配列は、電線接続側より見た図です。



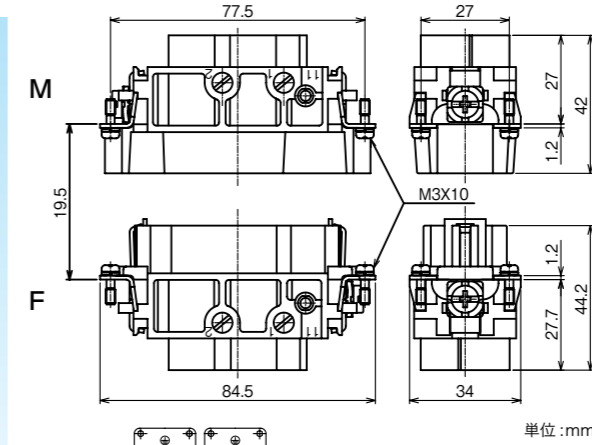
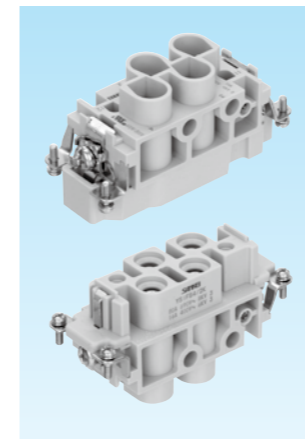
4/0 + ⊕, 4/2 + ⊕

型式 YSI※K

色調	主材質	環境	結線方式	互換性
アイボリー	PC	RoHS 10物質対応	ネジ式	有り

600V 80A/16A サイズ 16B ねじ止め式

- B形で電源用と信号用コンタクトが混在するねじ止め式のコンビネーションインサートです。
- コンタクト番号の配列は、電線接続側より見た図です。
- 80Aコンタクトはフェール端子をご使用下さい。16Aコンタクトは裸線を接続できます。
- コンタクトへの電線接続は412頁を参照下さい。



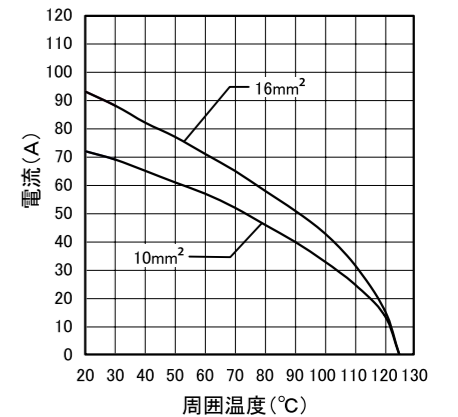
【ねじ止め式】

在庫区分	品番	オスメス	極数	サイズ	取付できるフード・ハウジングのサイズ	重量 (g/個)	入数 (個/袋)
○	YSIMB4/0K	オス	4 + ⊕	16B	16B	104	1
○	YSIFB4/0K	メス	4 + ⊕	16B	16B	104	1
確	YSIMB4/2K	オス	4 + ⊕	16B	16B	108	1
○	YSIFB4/2K	メス	4 + ⊕	16B	16B	108	1

仕様

定格電流	80A/16A
定格電圧	UL/CSA 600V DIN/EN (汚染度3) 830V/400V
耐電圧	4.26KV/3.31KV
絶縁抵抗	10 ¹⁰ Ω以上
接触抵抗	0.3mΩ/1mΩ以下
使用温度範囲	-40~+125℃
材料	PC
コンタクト	内蔵
電線接続方法	ねじ止め
電線サイズ	1.5~16mm ² / 0.5~2.5mm ²
ガイドピン/ブッシュ	SCPA448/449

周囲温度と電流



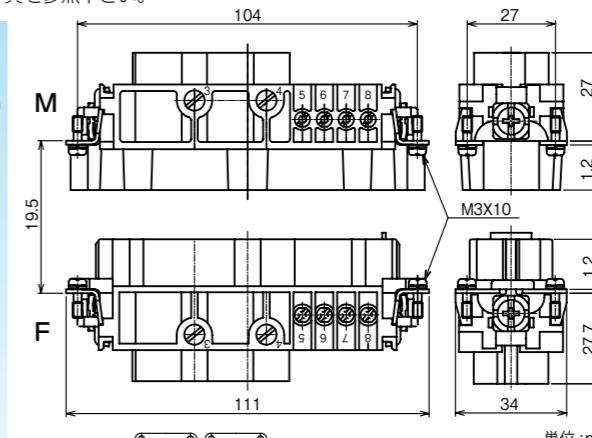
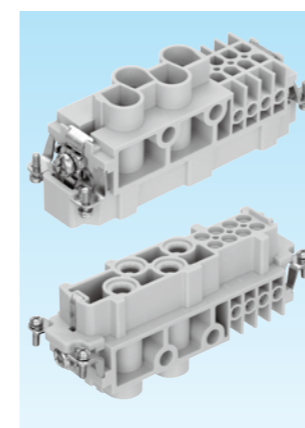
4/8 + ⊕

型式 YSI※4/8K

色調	主材質	環境	結線方式	互換性
アイボリー	PC	RoHS 10物質対応	ネジ式	有り

600V 80A/16A サイズ 24B ねじ止め式

- B形で電源用と信号用コンタクトが混在するねじ止め式のコンビネーションインサートです。
- コンタクト番号の配列は、電線接続側より見た図です。
- 80Aコンタクトはフェール端子をご使用下さい。16Aコンタクトは裸線を接続できます。
- コンタクトへの電線接続は412頁を参照下さい。



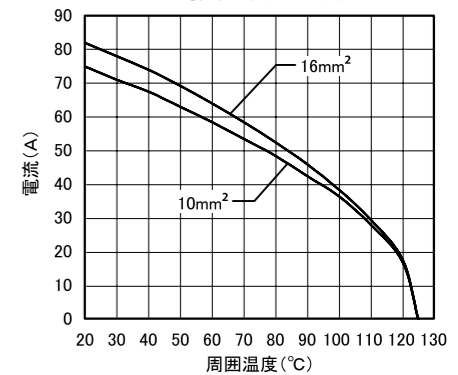
【ねじ止め式】

在庫区分	品番	オスメス	極数	サイズ	取付できるフード・ハウジングのサイズ	重量 (g/個)	入数 (個/袋)
○	YSIMB4/8K	オス	4 + ⊕	24B	24B	133	1
○	YSIFB4/8K	メス	4 + ⊕	24B	24B	133	1

仕様

定格電流	80A/16A
定格電圧	UL/CSA 600V DIN/EN (汚染度3) 400V
耐電圧	3.31KV
絶縁抵抗	10 ¹⁰ Ω以上
接触抵抗	0.3mΩ/1mΩ以下
使用温度範囲	-40~+125℃
材料	PC
コンタクト	内蔵
電線接続方法	ねじ止め
電線サイズ	1.5~16mm ² / 0.5~2.5mm ²
ガイドピン/ブッシュ	SCPA448/449

周囲温度と電流

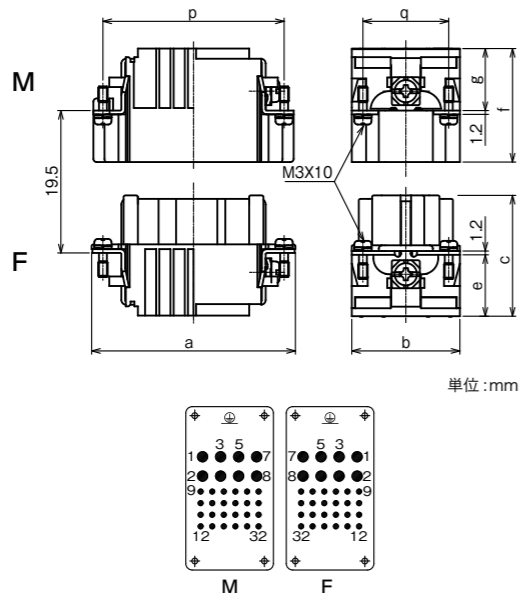
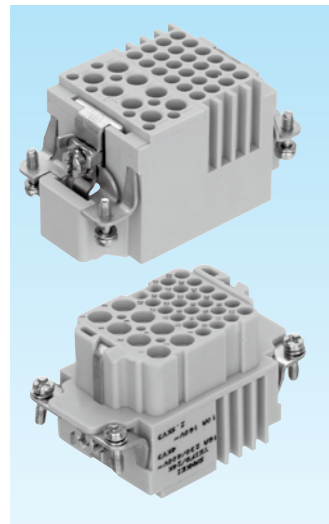


8/24 + ⊕

色調	主材質	環境	結線方式	互換性
アイボリー	PC	RoHS 10物質対応	圧着	有り

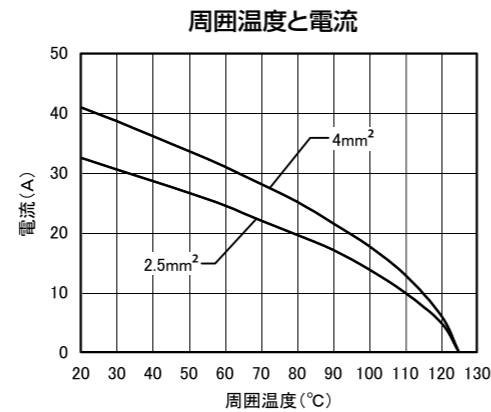
型式 YSI※8/24K 600V 16A/10A サイズ 10B 圧着式

- B形で電源用と信号用コンタクトが混在する圧着式のコンビネーションインサートです。
- コンタクト番号の配列は、電線接続側より見た図です。



仕様

定格電流	16A/10A
定格電圧	UL/CSA 600V
	DIN/EN (汚染度3) 230V/400V,160V
耐電圧	2.21KV/1.39KV
絶縁抵抗	10 ¹⁰ Ω以上
接触抵抗	1mΩ/3mΩ以下
使用温度範囲	-40~+125℃
材料	PC
コンタクト	CC2.5/1.6 (別売)
電線接続方法	圧着
電線サイズ	0.5~4mm ² / 0.14~2.5mm ²
ガイドピン/プッシュ	SCPA448/449



色調	主材質	環境	結線方式	互換性
アイボリー	PC	RoHS 10物質対応	圧着	有り

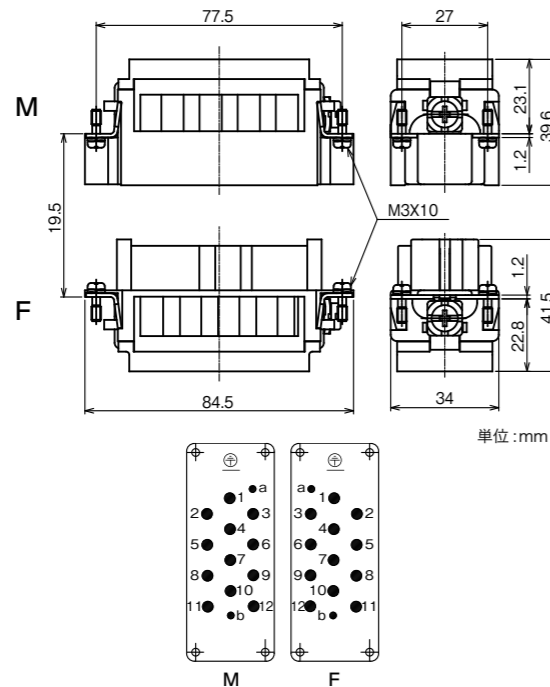
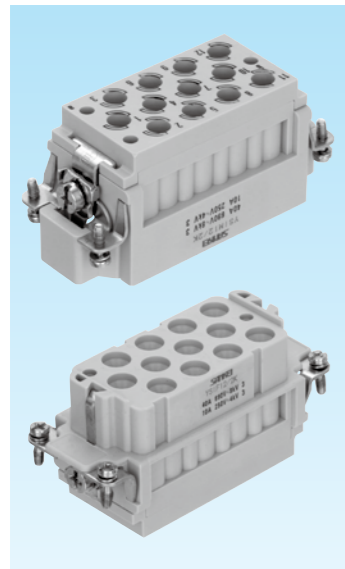
【圧着式】

在庫区分	品番	オスメス	極数	サイズ	取付できるフード・ハウジングのサイズ	重量 (g/個)	入数 (個/袋)
	YSIM8/24K	オス	8 + ⊕		製作検討中		
	YSIF8/24K	メス	24				

12/2 + ⊕

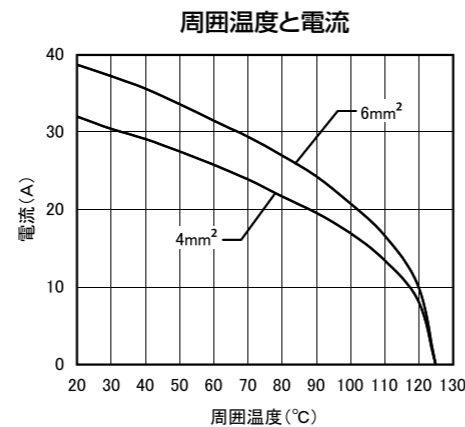
型式 YSI※12/2K 600V 40A/10A サイズ 16B 圧着式

- B形で電源用と信号用コンタクトが混在するねじ止め式のコンビネーションインサートです。
- コンタクト番号の配列は、電線接続側より見た図です。



仕様

定格電流	40A/10A
定格電圧	UL/CSA 600V
	DIN/EN (汚染度3) 690V/250V
耐電圧	4.26KV/2.21KV
絶縁抵抗	10 ¹⁰ Ω以上
接触抵抗	0.3mΩ/3mΩ以下
使用温度範囲	-40~+125℃
材料	PC
コンタクト	CC4.0/1.6 (別売)
電線接続方法	圧着
電線サイズ	1.5~6mm ² / 0.14~2.5mm ²
ガイドピン/プッシュ	SCPA448/449



【圧着式】

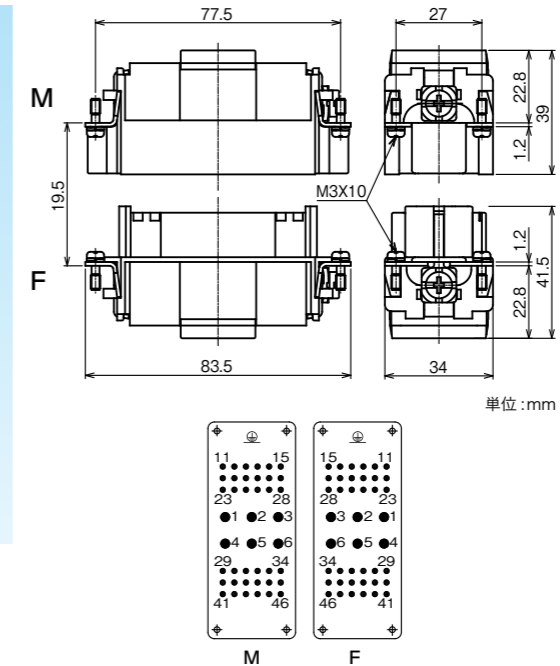
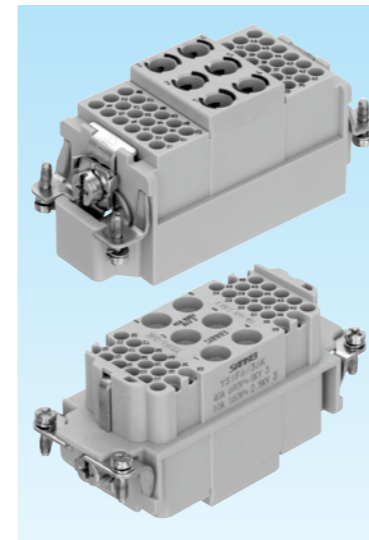
在庫区分	品番	オスメス	極数	サイズ	取付できるフード・ハウジングのサイズ	重量 (g/個)	入数 (個/袋)
	YSIM12/2K	オス	12 + ⊕		製作検討中		
	YSIF12/2K	メス	2				

6/36 + ⊕

色調	主材質	環境	結線方式	互換性
アイボリー	PC	RoHS 10物質対応	圧着	有り

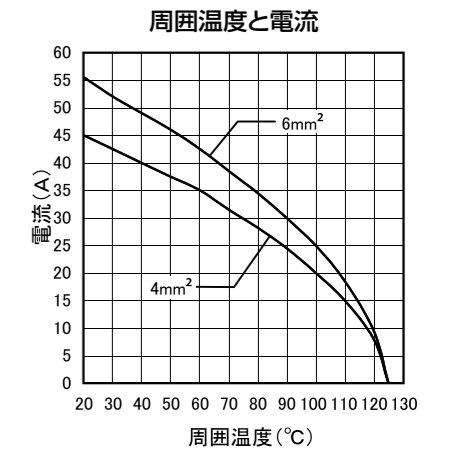
型式 YSI※6/36K 600V 40A/10A サイズ 16B 圧着式

- B形で電源用と信号用コンタクトが混在する圧着式のコンビネーションインサートです。
- コンタクト番号の配列は、電線接続側より見た図です。



仕様

定格電流	40A/10A
定格電圧	UL/CSA 600V
	DIN/EN (汚染度3) 690V/160V
耐電圧	4.26KV/1.39KV
絶縁抵抗	10 ¹⁰ Ω以上
接触抵抗	0.3mΩ/3mΩ以下
使用温度範囲	-40~+125℃
材料	PC
コンタクト	CC4.0/CC1.6 (別売)
電線接続方法	圧着
電線サイズ	1.5~6mm ² / 0.14~2.5mm ²
ガイドピン/プッシュ	SCPA448/449



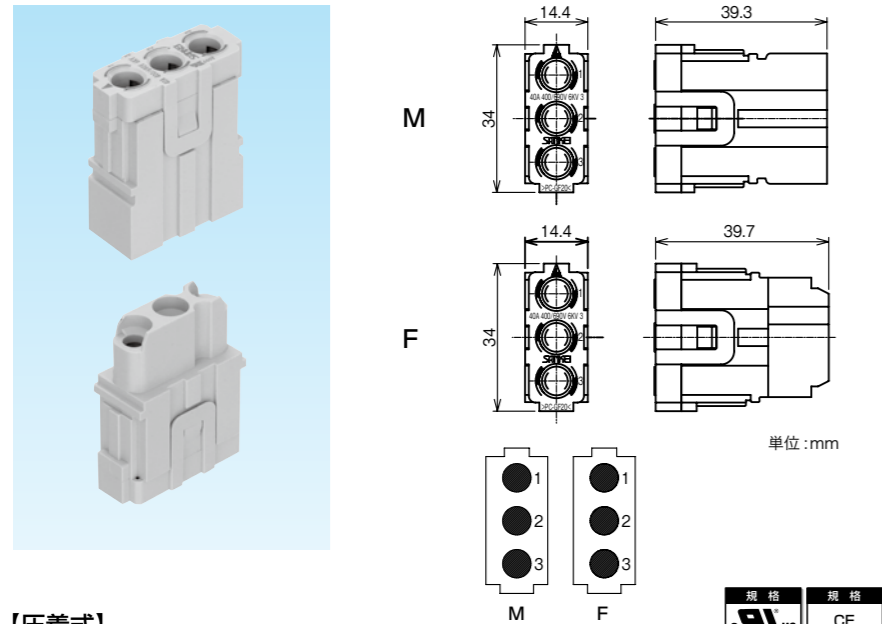
【圧着式】

在庫区分	品番	オスメス	極数	サイズ	取付できるフード・ハウジングのサイズ	重量 (g/個)	入数 (個/袋)
	YSIM6/36K	オス	6 + ⊕		製作検討中		
	YSIF6/36K	メス	36				

3

型式 YSI※3MC 600V 40A 圧着式

- 接続電線サイズが6mm²まで接続できる圧着式のモジュールインサートです。
- コンタクト番号の配列は、電線接続側より見た図です。



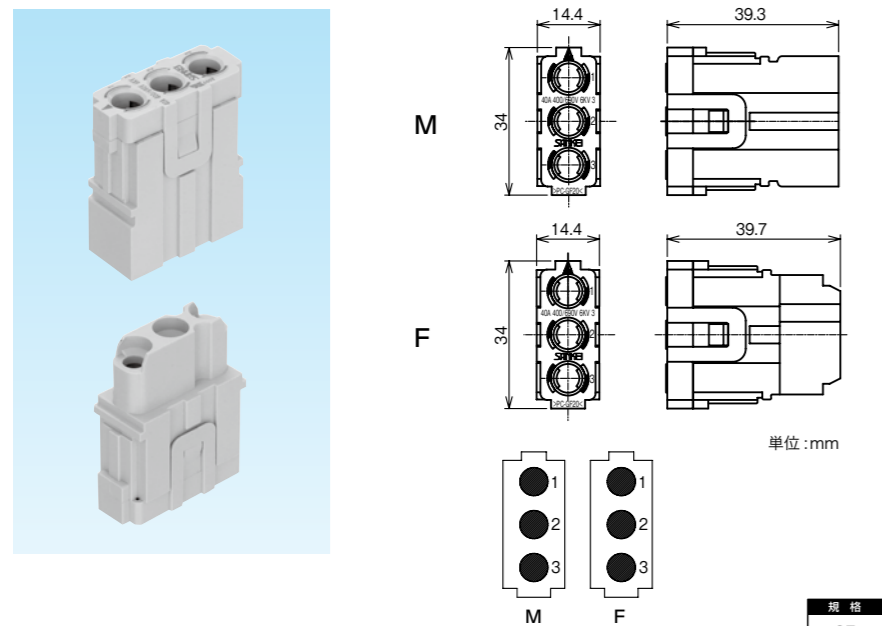
規格	規格					
UL US	CE					
在庫区分	品番	オス/メス	極数	取付できるモジュールフレーム	重量 (g/個)	入数 (個/袋)
○	YSIM3MC	オス	3	YSFD※※	10	5
○	YSIF3MC	メス		YSFH※※	9	5

注) ※※は6B,10B,16B,24B

3

型式 YSI※3MC2 600V/500V 40A 圧着式

- 接続電線サイズが10mm²まで接続できる圧着式のモジュールインサートです。
- コンタクト番号の配列は、電線接続側より見た図です。
- 10mm²を圧着する場合、YSTL275をご使用下さい。



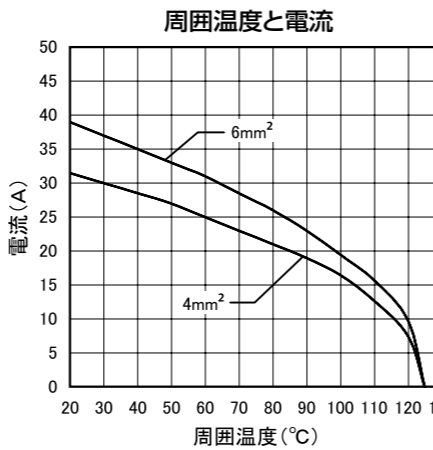
規格	規格					
UL US	CE					
在庫区分	品番	オス/メス	極数	取付できるモジュールフレーム	重量 (g/個)	入数 (個/袋)
確	YSIM3MC2	オス	3	YSFD※※	10	5
確	YSIF3MC2	メス		YSFH※※	9	5

注) ※※は6B,10B,16B,24B

色調	主材質	環境	結線方式	互換性
アイボリー	PC	RoHS 10物質対応	圧着	有り

仕様

定格電流	40A
定格電圧	UL/CSA 600V
	DIN/EN (汚染度3) 400V/690V
耐電圧	3.31KV
絶縁抵抗	10 ¹⁰ Ω以上
接触抵抗	0.3mΩ以下
使用温度範囲	-40~+125℃
材料	PC
コンタクト	CC4.0 (別売)
電線接続方法	圧着
電線サイズ	1.5~6.0mm ²
ガイドピン/プッシュ	SCPA508/509

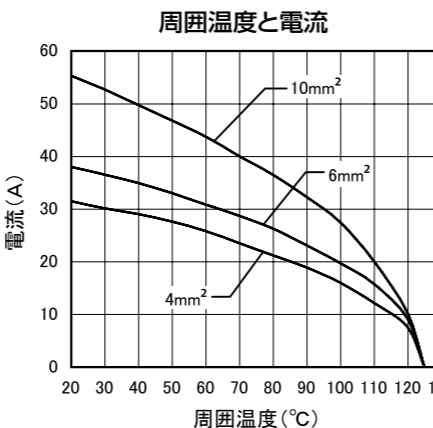


YSF※24Bに6モジュール取付け時

色調	主材質	環境	結線方式	互換性
アイボリー	PC	RoHS 10物質対応	圧着	有り

仕様

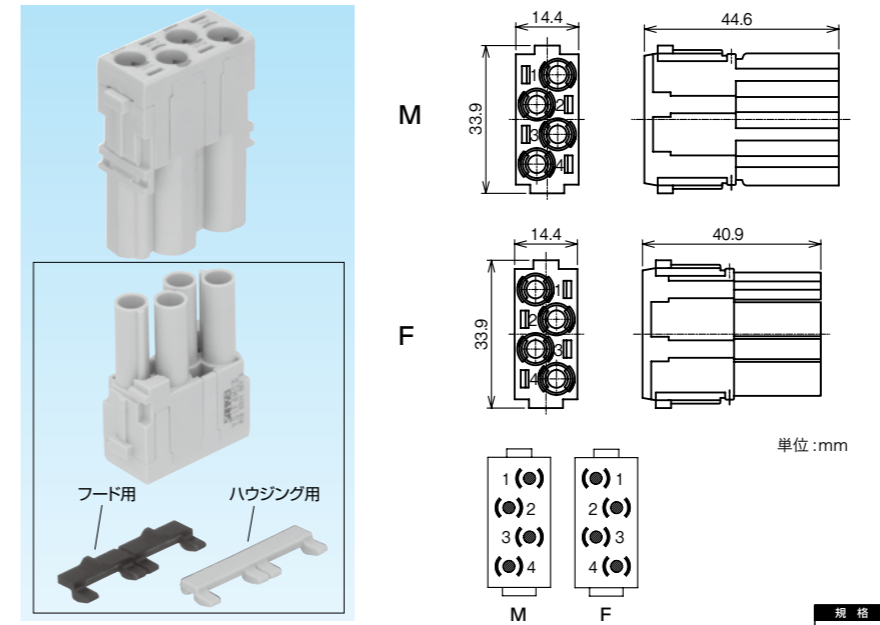
定格電流	40A
定格電圧	UL/CSA 600V
	DIN/EN (汚染度3) 500V
耐電圧	3.31KV
絶縁抵抗	10 ¹⁰ Ω以上
接触抵抗	0.3mΩ以下
使用温度範囲	-40~+125℃
材料	PC
コンタクト	CC4.0 (別売)
電線接続方法	圧着
電線サイズ	1.5~10mm ²
ガイドピン/プッシュ	SCPA508/509



4

型式 YSI※4MC3 600V/830V 40A 圧着式

- 高圧仕様で圧着式のモジュールインサートです。
- コンタクト番号の配列は、電線接続側より見た図です。



規格	規格					
UL US	CE					
在庫区分	品番	オス/メス	極数	取付できるモジュールフレーム	重量 (g/個)	入数 (個/袋)
○	YSIM4MC3	オス	4	YSFD※※	11.5	5
○	YSIF4MC3	メス		YSFH※※	9.0	5

注1) ※※は6B,10B,16B,24B

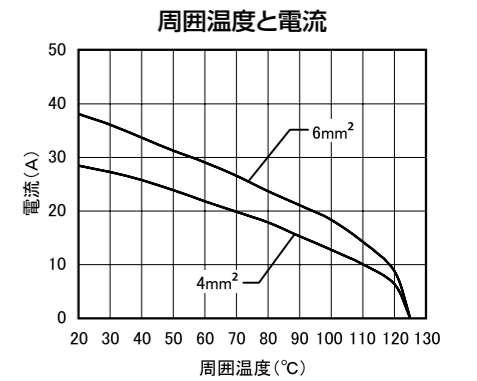
注2) メスインサートをフードに取付ける場合、専用タブ(黒色)をご使用下さい。

注3) メスインサートをハウジングに取付ける場合、専用タブ(灰色)をご使用下さい。

色調	主材質	環境	結線方式	互換性
アイボリー	PC	RoHS 10物質対応	圧着	有り

仕様

定格電流	40A
定格電圧	UL/CSA 600V
	DIN/EN (汚染度3) 830V
耐電圧	4.26KV
絶縁抵抗	10 ¹⁰ Ω以上
接触抵抗	0.3mΩ以下
使用温度範囲	-40~+125℃
材料	PC
コンタクト	CC4.0 (別売)
電線接続方法	圧着
電線サイズ	1.5~6.0mm ²
ガイドピン/プッシュ	SCPA508/509

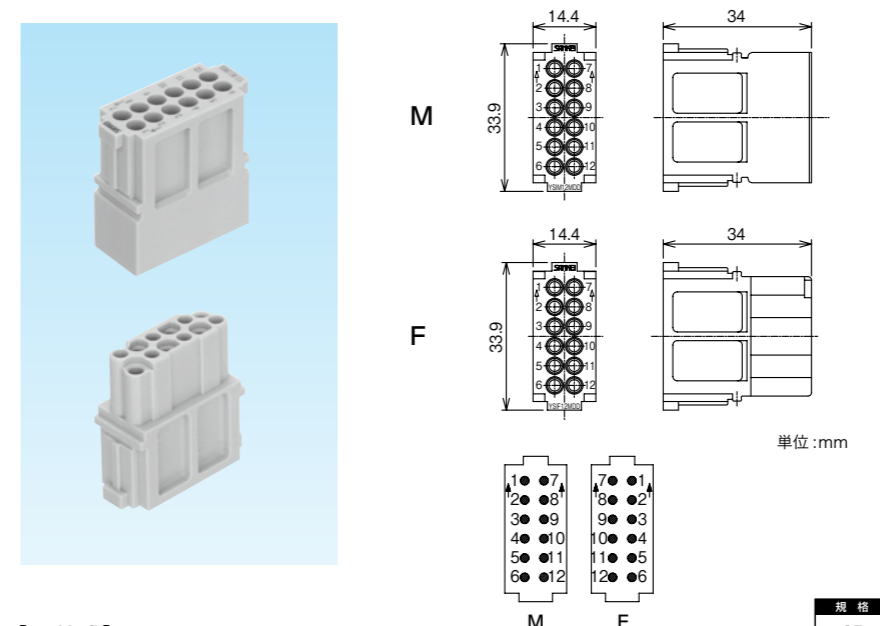


YSF※24Bに6モジュール取付け時

12

型式 YSI※12MDD 600V 10A 圧着式

- コンタクトの実装密度が高い圧着式のモジュールインサートです。
- コンタクト番号の配列は、電線接続側より見た図です。



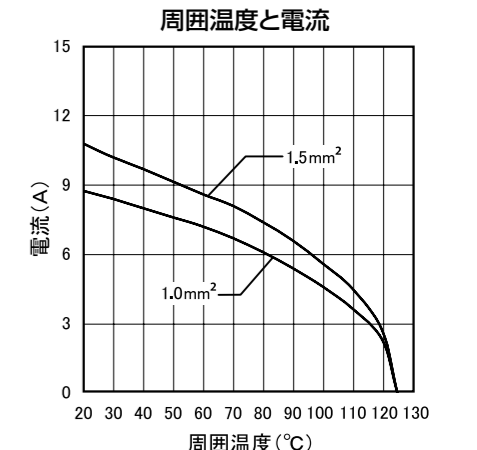
規格	規格					
UL US	CE					
在庫区分	品番	オス/メス	極数	取付できるモジュールフレーム	重量 (g/個)	入数 (個/袋)
○	YSIM12MDD	オス	12	YSFD※※	10	5
○	YSIF12MDD	メス		YSFH※※	9	5

注) ※※は6B,10B,16B,24B

色調	主材質	環境	結線方式	互換性
アイボリー	PC	RoHS 10物質対応	圧着	有り

仕様

定格電流	10A
定格電圧	UL/CSA 600V
	DIN/EN (汚染度3) 250V
耐電圧	2.21KV
絶縁抵抗	10 ¹⁰ Ω以上
接触抵抗	3mΩ以下
使用温度範囲	-40~+125℃
材料	PC
コンタクト	CC1.6 (別売)
電線接続方法	圧着
電線サイズ	0.14~2.5mm ²
ガイドピン/プッシュ	SCPA508/509



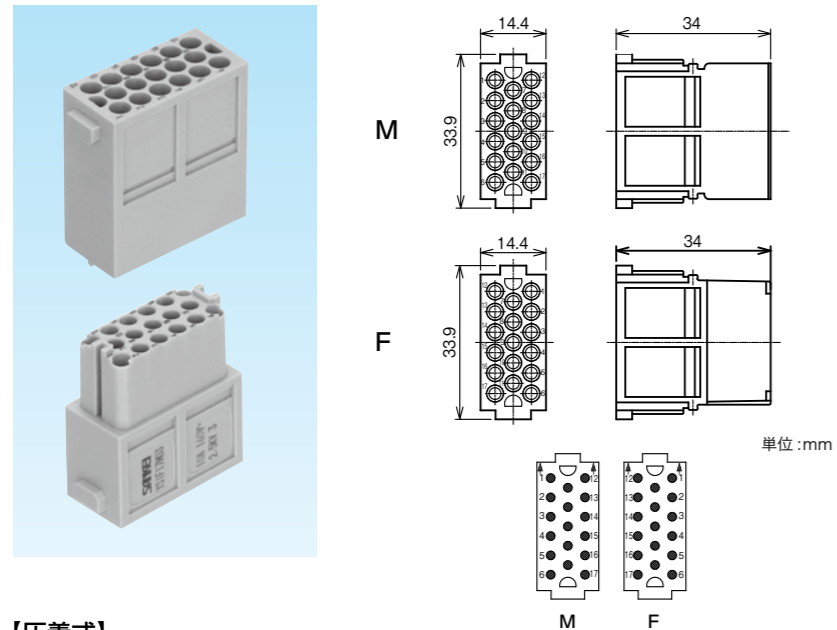
YSF※24Bに6モジュール取付け時

17

色調	主材質	環境	結線方式	互換性
アイボリー	PC	RoHS 10物質対応	圧着	有り

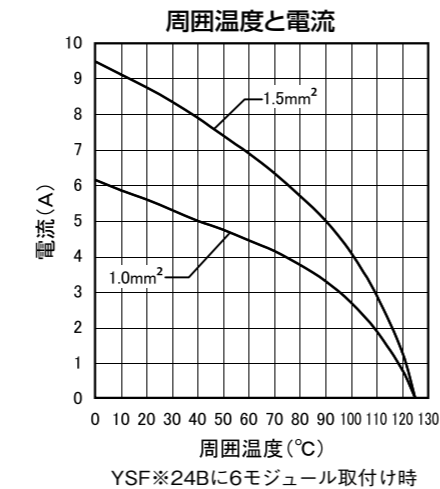
型式 YSI※17MDDD 250V 10A 圧着式

- コンタクトの実装密度が非常に高い圧着式のモジュールインサートです。
- コンタクト番号の配列は、電線接続側より見た図です。



仕様

定格電流	10A
定格電圧	UL/CSA 250V
	DIN/EN (汚染度3) 160V
耐電圧	1.39KV
絶縁抵抗	10 ¹⁰ Ω以上
接触抵抗	3mΩ以下
使用温度範囲	-40~+125℃
材料	PC
コンタクト	CC1.6 (別売)
電線接続方法	圧着
電線サイズ	0.14~2.5mm ²
ガイドピン/プッシュ	SCPA508/509



【圧着式】

在庫区分	品番	オス/メス	極数	取付できるモジュールフレーム	重量 (g/個)	入数 (個/袋)
	YSIM17MDDD	オス	17	製作検討中		
	YSIF17MDDD	メス				

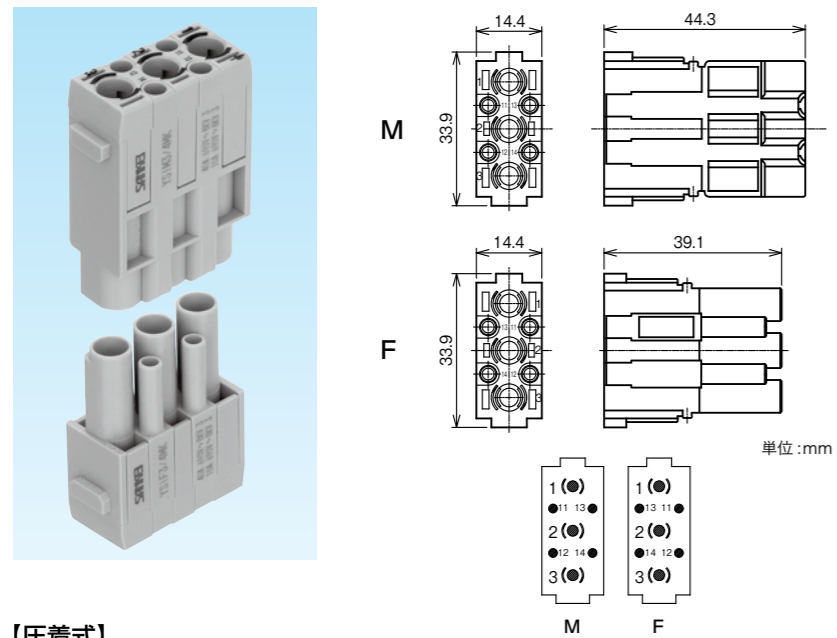
注) ※※は6B,10B,16B,24B

3/4

色調	主材質	環境	結線方式	互換性
アイボリー	PC	RoHS 10物質対応	圧着	有り

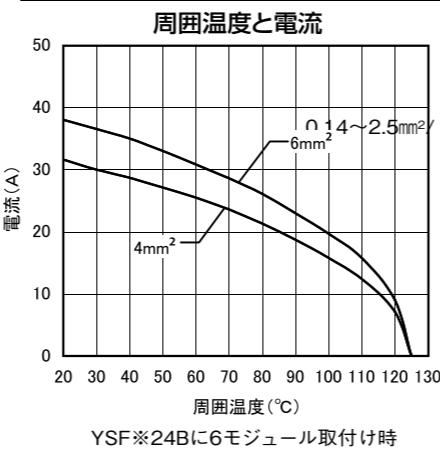
型式 YSI※3/4MK 600V/830V 40A/10A 圧着式

- 高圧仕様で電源用と信号用が混在する圧着式のコンビネーションモジュールインサートです。
- コンタクト番号の配列は、電線接続側より見た図です。



仕様

定格電流	40A/10A
定格電圧	UL/CSA 600V
	DIN/EN (汚染度3) 830V
耐電圧	4.26KV
絶縁抵抗	10 ¹⁰ Ω以上
接触抵抗	0.3mΩ/3mΩ以下
使用温度範囲	-40~+125℃
材料	PC
コンタクト	CC4.0/CC1.6 (別売)
電線接続方法	圧着
電線サイズ	1.5~6mm ² / 0.14~2.5mm ²
ガイドピン/プッシュ	SCPA508/509



【圧着式】

在庫区分	品番	オス/メス	極数	適用するモジュールフレーム	重量 (g/個)	入数 (個/袋)
	YSIM3/4MK	オス	3/4	製作検討中		
	YSIF3/4MK	メス				

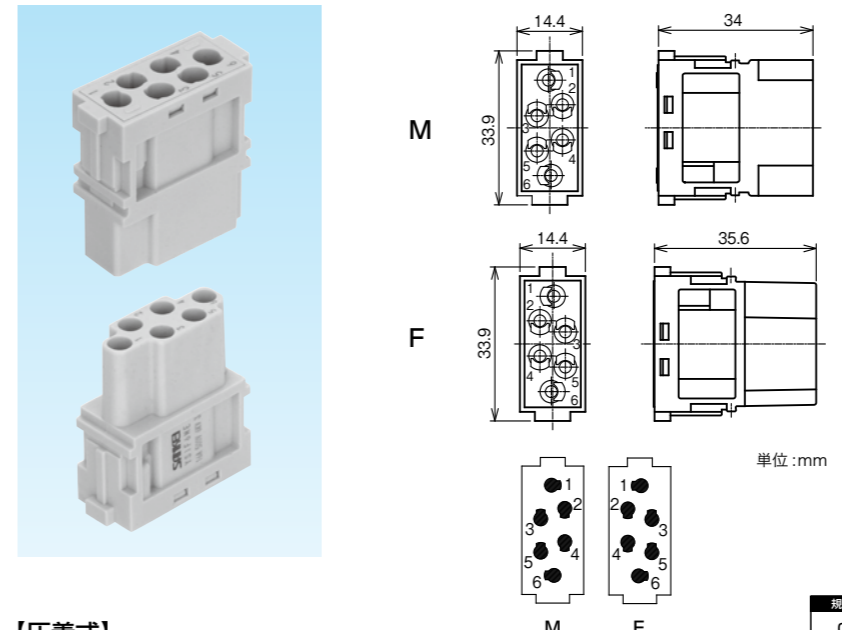
注) ※※は6B,10B,16B,24B

6

色調	主材質	環境	結線方式	互換性
アイボリー	PC	RoHS 10物質対応	圧着	有り

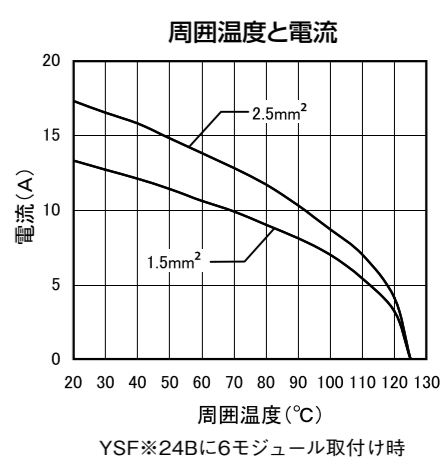
型式 YSI※6ME 600V 16A 圧着式

- コンタクトの実装密度が標準の圧着式のモジュールインサートです。
- リレーコンタクトが装着できます。
- コンタクト番号の配列は、電線接続側より見た図です。



仕様

定格電流	16A
定格電圧	UL/CSA 600V
	DIN/EN (汚染度3) 500V
耐電圧	3.31KV
絶縁抵抗	10 ¹⁰ Ω以上
接触抵抗	1mΩ以下
使用温度範囲	-40~+125℃
材料	PC
コンタクト	CC2.5 (別売)
電線接続方法	圧着
電線サイズ	0.5~4mm ²
ガイドピン/プッシュ	SCPA508/509



【圧着式】

在庫区分	品番	オス/メス	極数	取付できるモジュールフレーム	重量 (g/個)	入数 (個/袋)
○	YSIM6ME	オス	6	YSFD※※	10	5
○	YSIF6ME	メス		YSFH※※	9	5

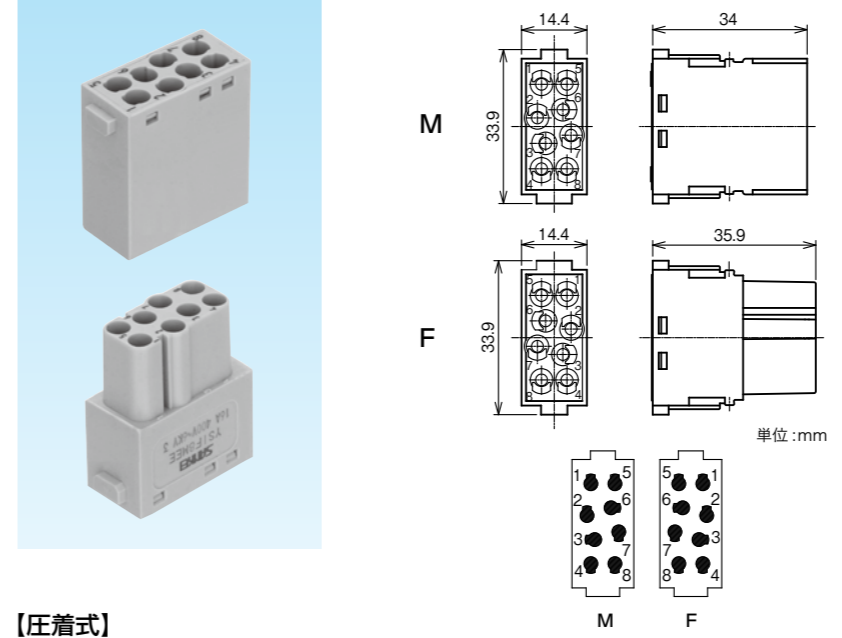
注) ※※は6B,10B,16B,24B

8

色調	主材質	環境	結線方式	互換性
アイボリー	PC	RoHS 10物質対応	圧着	有り

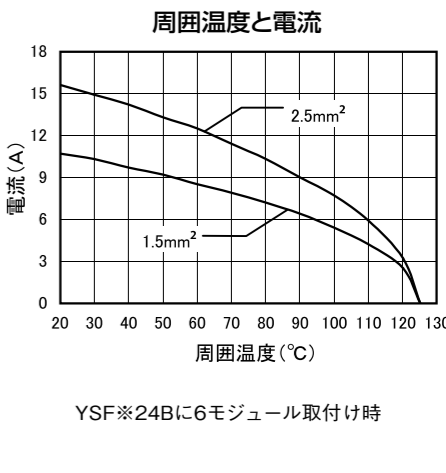
型式 YSI※8MEE 600V 16A 圧着式

- コンタクトの実装密度が高いモジュールインサートです。
- リレーコンタクトが装着できます。
- コンタクト番号の配列は、電線接続側より見た図です。



仕様

定格電流	16A
定格電圧	UL/CSA 600V
	DIN/EN (汚染度3) 400V
耐電圧	3.31KV
絶縁抵抗	10 ¹⁰ Ω以上
接触抵抗	1mΩ以下
使用温度範囲	-40~+125℃
材料	PC
コンタクト	CC2.5 (別売)
電線接続方法	圧着
電線サイズ	0.5~4.0mm ²
ガイドピン/プッシュ	SCPA508/509



【圧着式】

在庫区分	品番	オス/メス	極数	取付できるモジュールフレーム	重量 (g/個)	入数 (個/袋)
	YSIM8MEE	オス	8	製作検討中		
	YSIF8MEE	メス				

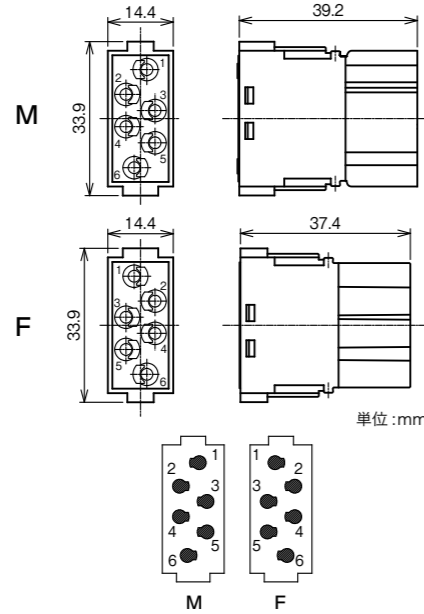
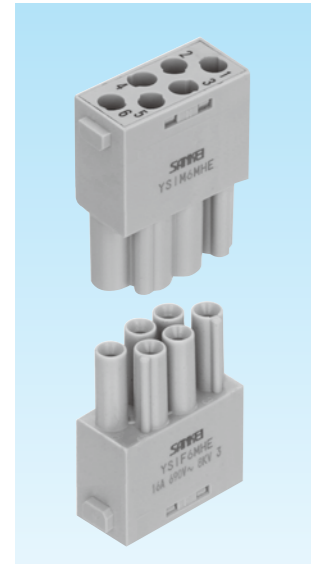
注) ※※は6B,10B,16B,24B

6

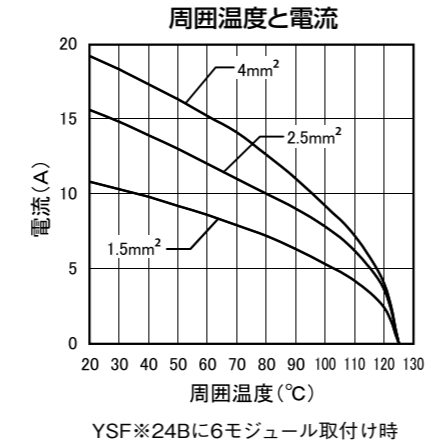
色調	主材質	環境	結線方式	互換性
アイボリー	PC	RoHS 10物質対応	圧着	有り

型式 YSI※6MHE 600V/830V 16A 圧着式

- 高圧仕様でコンタクトの実装密度が標準の圧着式のモジュールインサートです。
- リレーコンタクトが装着できます。
- コンタクト番号の配列は、電線接続側より見た図です。



仕様		16A
定格電圧	UL/CSA	600V
	DIN/EN (汚染度3)	830V
耐電圧		4.26KV
絶縁抵抗		10 ¹⁰ Ω以上
接触抵抗		1mΩ以下
使用温度範囲		-40~+125℃
材料		PC
コンタクト		CC2.5 (別売)
電線接続方法		圧着
電線サイズ		0.5~4mm ²
ガイドピン/ブッシュ		SCPA508/509



【圧着式】

在庫区分	品番	オスメス	極数	取付できるモジュールフレーム	重量 (g/個)	入数 (個/袋)
	YSIM6MHE	オス	6	製作検討中		
	YSIF6MHE	メス				

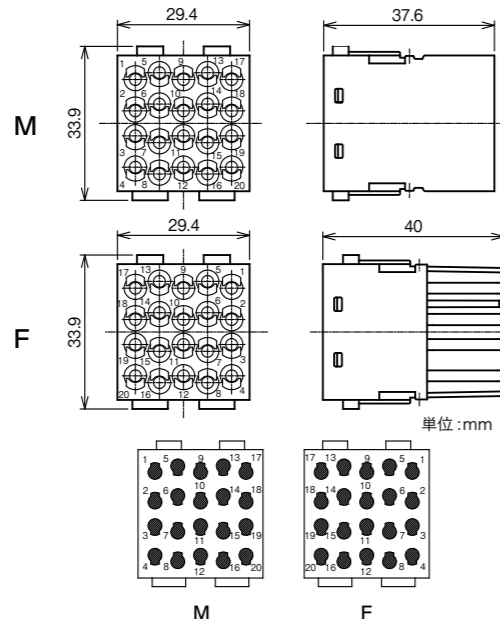
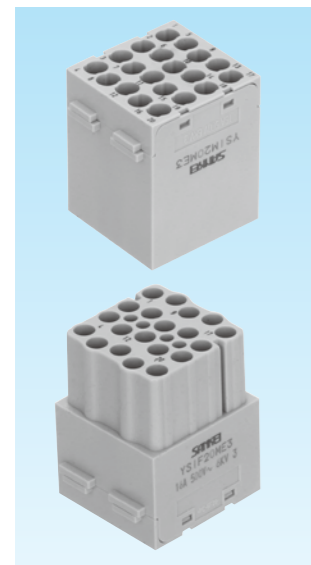
注) ※は6B,10B,16B,24B

20

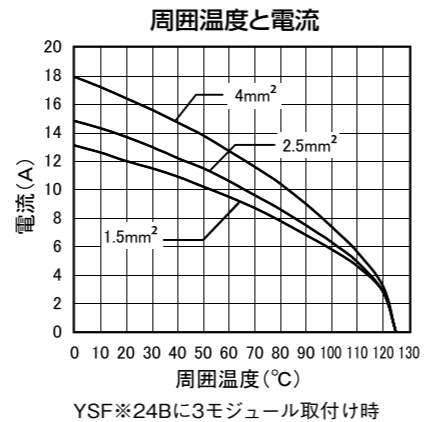
色調	主材質	環境	結線方式	互換性
アイボリー	PC	RoHS 10物質対応	圧着	有り

型式 YSI※20MEEE 600V 16A 圧着式

- コンタクトの実装密度が非常に高い圧着式のモジュールインサートです。
- リレーコンタクトが装着できます。
- コンタクト番号の配列は、電線接続側より見た図です。



仕様		16A
定格電圧	UL/CSA	600V
	DIN/EN (汚染度3)	500V
耐電圧		3.31KV
絶縁抵抗		10 ¹⁰ Ω以上
接触抵抗		1mΩ以下
使用温度範囲		-40~+125℃
材料		PC
コンタクト		CC2.5 (別売)
電線接続方法		圧着
電線サイズ		0.5~4mm ²
ガイドピン/ブッシュ		SCPA508/509



【圧着式】

在庫区分	品番	オスメス	極数	適用するモジュールフレーム	重量 (g/個)	入数 (個/袋)
	YSIM20MEEE	オス	20	製作検討中		
	YSIF20MEEE	メス				

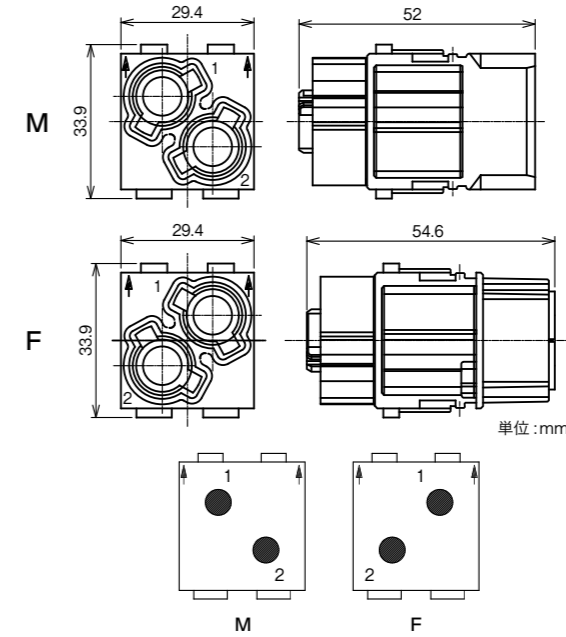
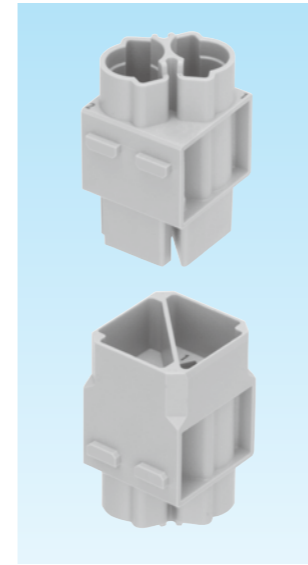
注) ※は6B,10B,16B,24B

2

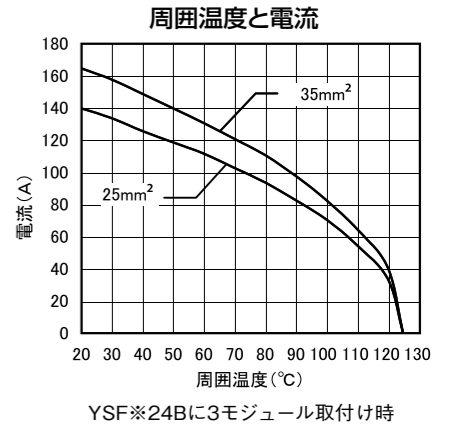
色調	主材質	環境	結線方式	互換性
アイボリー	PC	RoHS 10物質対応	六角圧着	有り

型式 YSI※2MHH 600V 100A 圧着式

- 大電流仕様で圧着式のモジュールインサートです。
- コンタクト番号の配列は、電線接続側より見た図です。



仕様		100A
定格電圧	UL/CSA	600V
	DIN/EN (汚染度3)	1,000V
耐電圧		4,26KV
絶縁抵抗		10 ¹⁰ Ω以上
接触抵抗		0.3mΩ以下
使用温度範囲		-40~+125℃
材料		PC
コンタクト		CC8.0 (別売)
電線接続方法		圧着
電線サイズ		16~35mm ²
ガイドピン/ブッシュ		SCPA508/509



【圧着式】

在庫区分	品番	オスメス	極数	取付できるモジュールフレーム	重量 (g/個)	入数 (個/袋)
	YSIM2MHH	オス	2	製作検討中		
	YSIF2MHH	メス				

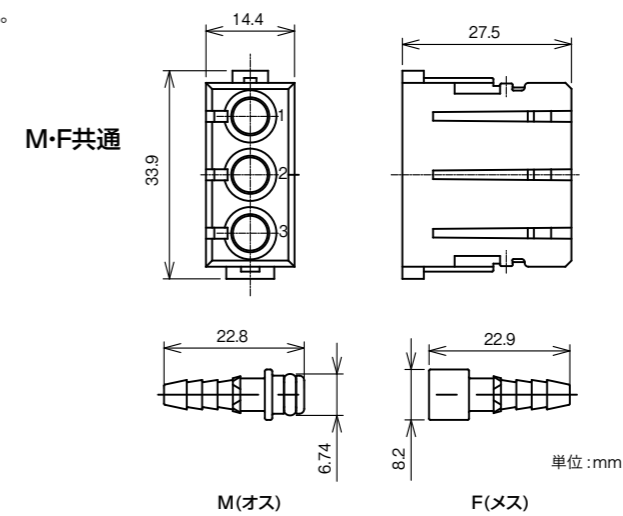
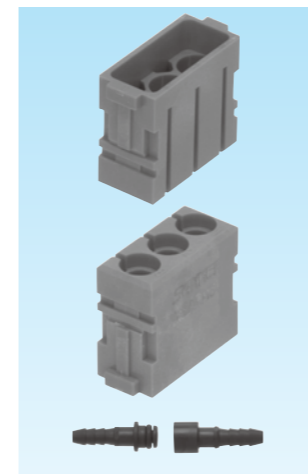
注) ※は6B,10B,16B,24B

3(エア)

型式 YSAI M3 エアー用

色調	色調	主材質	主材質	環境	互換性
黒色 (ニップル)	青色 (インサート)	PC (インサート)	POM (ニップル)	RoHS 10物質対応	有り

- エアーホースを接続するモジュールインサートです。
- エアー配管用ニップルを使用します。



仕様		3
使用温度範囲		-40~+80℃
インサート材料		PC (青色)
ニップル材料		POM (黒色)
エアーホース接続内径		φ4.0
エアー圧力		0.8MPa以下

在庫区分	品番	オスメス	名称	取付できるモジュールフレーム	重量 (g/個)	入数 (個/袋)
◎	YSAIM3	共通	エアーインサート	YSFD※※ YSFH※※	7	5

注) ※は6B,10B,16B,24B

袋単位での販売となります。

在庫区分	品番	オスメス	名称	取付できるモジュールフレーム	重量 (g/個)	袋入数 (個/袋)
◎	YSF4	メス	メスニップル	YSFD※※ YSFH※※	0.5	10
◎	YSM4	オス	オスニップル	YSFD※※ YSFH※※	0.5	10

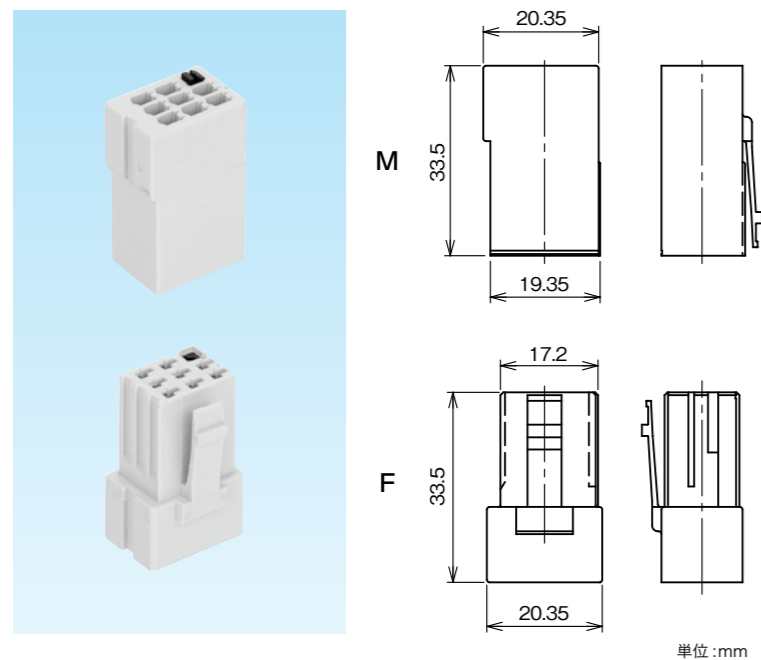
注) ※は6B,10B,16B,24B

8

色調	主材質	結線方式
アイボリー	PBT	圧着

型式 YTI※DD 250V 15A 圧着式

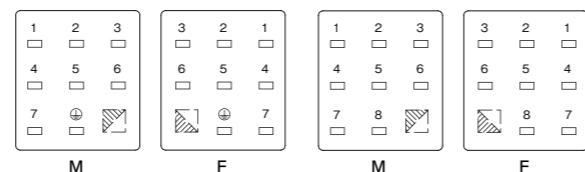
- 3C形でAMP製のD-3コンタクトを使用するインサートです。
- オス、メスインサートの誤挿入防止のため、4方向変更可能キーが付いています。
- コンタクト番号の配列は、電線接続側より見た図です。



仕様

定格電流	15A(AWG16 1極)
定格電圧	250V AC/DC
耐電圧	1500V AC1分間
絶縁抵抗	100MΩ以上
接触抵抗	10mΩ以下
使用温度範囲	-55~+105℃
材料	PBT
コンタクト	AMP製D-3 (別売)
電線接続方法	圧着
電線サイズ	0.08~2.2mm ²

【コンタクト番号の配列】



7DD 8DD

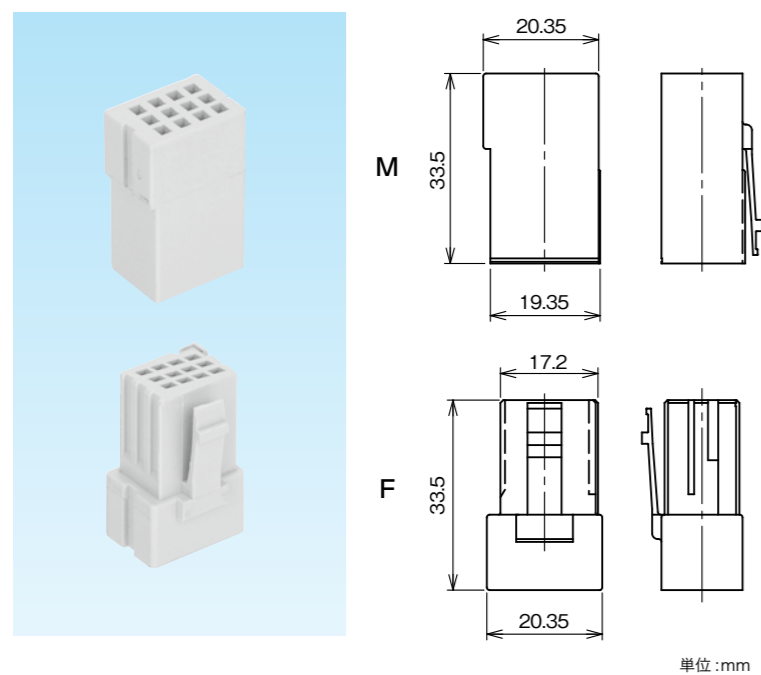
【圧着式】

在庫区分	品番	オス/メス	極数	サイズ	取付できるフード・ハウジング	重量 (g/個)	最小入数 (個/袋)
○	YTIM7DD	オス	7+Ⓡ	3C	YTDP3C	7	5
○	YTIF7DD	メス			YTWP3C		
○	YTIM8DD	オス	8	3C	YTHP3C	5	5
○	YTIF8DD	メス			YTZP3C		

12

型式 YTI※D 250V 5A 圧着式

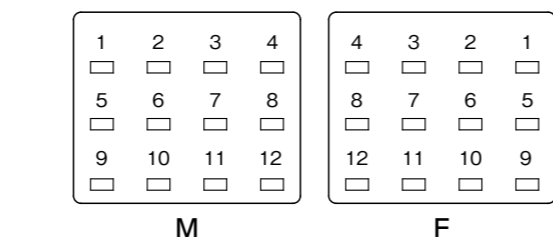
- 3C形でAMP製のD-2コンタクトを使用するインサートです。
- コンタクト番号の配列は、電線接続側より見た図です。



仕様

定格電流	5A(AWG18)
定格電圧	250V AC/DC
耐電圧	1500V AC1分間
絶縁抵抗	100MΩ以上
接触抵抗	10mΩ以下
使用温度範囲	-55~+105℃
材料	PBT
コンタクト	AMP製D-2 (別売)
電線接続方法	圧着
電線サイズ	0.08~0.85mm ²
キーインプラグ	641994-1

【コンタクト番号の配列】



【圧着式】

在庫区分	品番	オス/メス	極数	サイズ	取付できるフード・ハウジング	重量 (g/個)	最小入数 (個/袋)
	YTIM12D	オス	12				
	YTIF12D	メス					

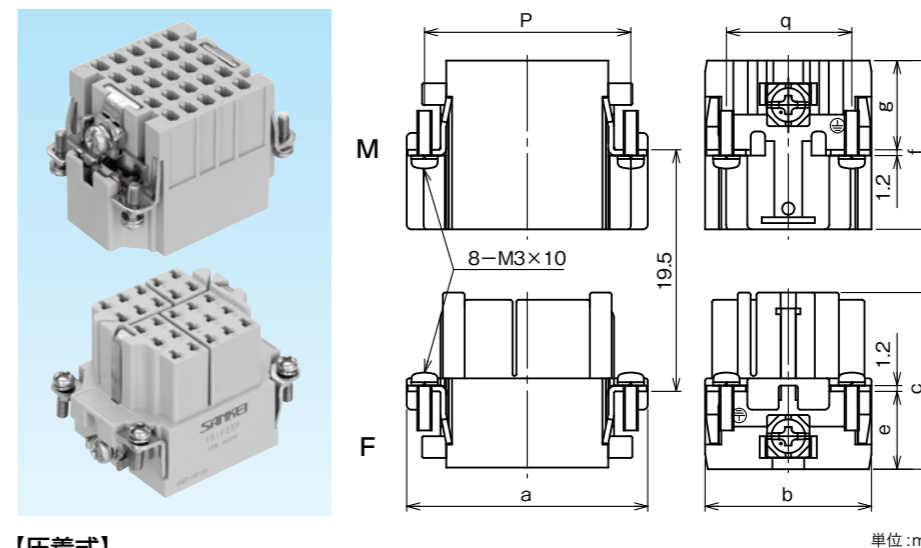
製作検討中

25 + Ⓡ

主材質	色調	結線方式
PBT	アイボリー	圧着

型式 YTI※D 250V 15A 圧着式

- B形でAMP製のD-3コンタクトを使用するインサートです。



仕様

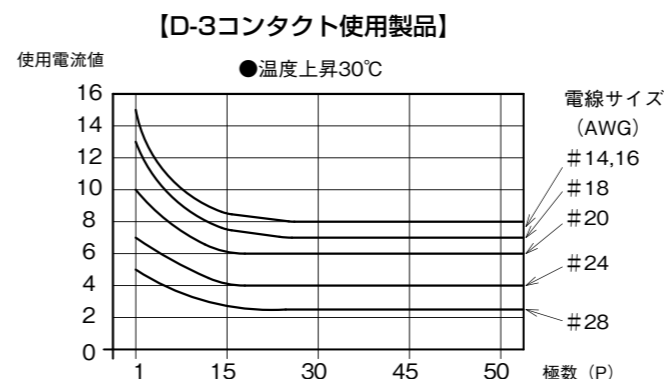
定格電流	15A(AWG16 1極)
定格電圧	250V AC/DC
耐電圧	1500V AC1分間
絶縁抵抗	100MΩ以上
接触抵抗	10mΩ以下
使用温度範囲	-55~+105℃
材料	PBT
コンタクト	AMP製D-3
電線接続方法	圧着
電線サイズ	0.08~2.2mm ²
ガイドピン/プッシュ	SCPA448/449

【圧着式】

在庫区分	品番	オス/メス	極数	サイズ	取付できるフード・ハウジングのサイズ	a	b	c	e	f	g	p	q	重量 (g/個)	最小入数 (個/袋)
	YTIM25D	オス	25 + Ⓡ												
	YTIF25D	メス													

製作検討中

極数と電流曲線 (参考)

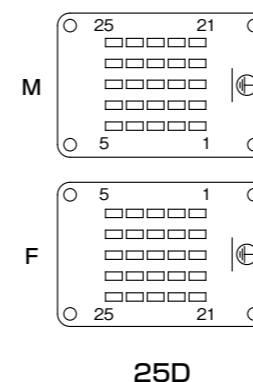


パネルカットの寸法

- インサートをフード・ハウジングなしでパネルに付けて使用する場合は、インサート取付け用パネルカット寸法は、YSI※DDの3B (15DD)、6B (24DD)、10B (42DD) のパネルカット寸法と同一です。
- インサートの取付けはパネル前面より行って下さい。

コンタクト番号の配列

- コンタクト番号の配列は、電線接続側より見た図です。



25D