



金属製可とう電線管

PLICA TUBE®

フリカチューブ

1. 金属製可とう電線管

合成樹脂製に比べ機械的強度に優れています。管表面の金属部は、不燃であり、火災時にも有害ガスを発生しません。電磁シールド効果が鋼製電線管とほぼ同等にあります。橋梁や建物のエキスパンション部の電線管として使用することができます。

2. プライアブル電線管

手で曲げることができ、曲げた形をそのまま保ちます。管軸方向に荷重を加えますとチューブが伸びます。ご注意ください。

3. 電気用品の電線管

特定電気用品以外の電気用品の電線管なのでIV電線が使用できます。コンクリート埋設等鋼製電線管とほぼ同じ場所に施設できます。電気抵抗が小さいので電線管自身で故障電流を安全に接地します。

自己適合宣言書

フ리카チューブ

JIS Q 1000に基づく自己適合宣言書

管理番号： 技 TPT545

発行者の名称： 株式会社 三桂製作所
 発行者の住所： 東京都大田区下丸子4丁目21番1号

宣言の対象：商品名 1) フ리카チューブ(金属製可とう電線管) Type PZ
 2) 防水フ리카チューブ(ビニル被覆金属製可とう電線管) Type PV
 3) 耐寒防水フ리카チューブ(ビニル被覆金属製可とう電線管) Type PE

上記の宣言の対象は、次のJISの要求事項に適合している：
 <JIS番号> <規格名称> <発効年月日>
 JIS C 8309 金属製可とう電線管 2019年3月20日

追加情報： 自己適合宣言の試験文書として、技 SPT031「フ리카チューブの自己適合宣言 支援文書」
 用意しておりますので、必要に応じてご請求してください。

問い合わせ先：担当部署) 品質保証部
 担当者) 部長 峯 敏勝 又は 戸田 有亮
 電話番号) 03-3758-2756 Fax番号) 03-6715-0137
 Eメールアドレス) t-mine@sankei-ss.co.jp yusuke-toda@sankei-ss.co.jp

代表者又は代理者の署名： 峯 敏勝

(発行場所及び発行日) 株式会社 三桂製作所 2023年12月21日発行
 (氏名、役職名) 峯 敏勝 取締役部長

この文書は、JIS Q 1000に基づき作成された自己適合宣言書である。

JIS Q 1000に基づく自己適合宣言書

管理番号： 技 TPT701

発行者の名称： 株式会社 三桂製作所
 発行者の住所： 東京都大田区下丸子4丁目21番1号

宣言の対象：商品名 1) フ리카チューブ用コネクタ BG
 2) フ리카チューブ用コネクタ BC
 3) 防水フ리카チューブ用コネクタ WBG
 4) 防水フ리카チューブ用コネクタ WBC
 5) フ리카チューブ用コンビネーションカップリング KG
 6) フ리카チューブ用コンビネーションカップリング KC
 7) フ리카チューブ用コンビネーションカップリング VKC
 8) 防水フ리카チューブ用コンビネーションカップリング WUG
 9) 防水フ리카チューブ用コンビネーションカップリング WUC

上記の宣言の対象は、次のJISの要求事項に適合している：
 <JIS番号> <規格名称> <発効年月日>
 JIS C 8350 金属製可とう電線管用附属品 1999年4月20日

追加情報： 自己適合宣言の試験文書として、技 SPT096「フ리카チューブ附属品の自己適合宣言 支援文書」
 用意しておりますので、必要に応じてご請求してください。

問い合わせ先：担当部署) 品質保証部
 担当者) 部長 峯 敏勝 又は 戸田 有亮
 電話番号) 03-3758-2756 Fax番号) 03-6715-0137
 Eメールアドレス) t-mine@sankei-ss.co.jp yusuke-toda@sankei-ss.co.jp

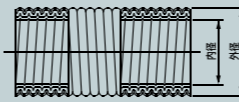
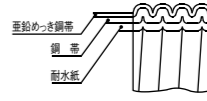
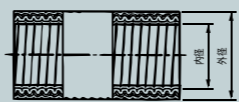
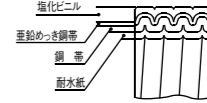
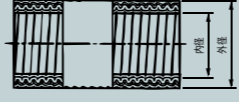
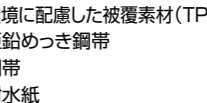
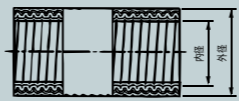
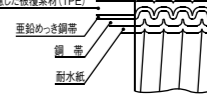
代表者又は代理者の署名： 峯 敏勝

(発行場所及び発行日) 株式会社 三桂製作所 2023年12月21日発行
 (氏名、役職名) 峯 敏勝 取締役部長

この文書は、JIS Q 1000に基づき作成された自己適合宣言書である。



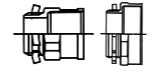

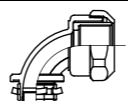
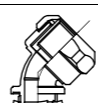

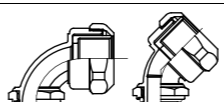

早見表

フ리카チューブ

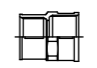

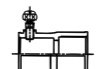


形状	特長/内容	材質/色	使用温度範囲	掲載頁
標準品フ리카(非防水)PZ 	<ul style="list-style-type: none"> ○ JIS C 8309に適合する金属製可とう電線管 ○ 屋内配線用 	外層：亜鉛めっき鋼帯 中間層：鋼帯 内層：耐水紙 	-40℃~105℃	255
標準防水フ리카 PV 	<ul style="list-style-type: none"> ○ JIS C 8309に適合するビニル被覆金属製可とう電線管 ○ 標準(耐候)ビニル被覆 ○ 屋外用 	被覆層：PVC 外層：亜鉛めっき鋼帯 中間層：鋼帯 内層：耐水紙 	-20℃~60℃	256
耐候/耐寒防水フ리카 PE 	<ul style="list-style-type: none"> ○ JIS C 8309に適合するビニル被覆金属製可とう電線管 ○ 耐候/耐寒ビニル被覆 ○ 屋外用 	塩化ビニル 亜鉛めっき鋼帯 鋼帯 耐水紙 	-40℃~60℃	256
新製品 環境配慮/高難燃フ리카 PEC 	<ul style="list-style-type: none"> ○ 環境配慮型被覆金属製可とう電線管 ○ 環境配慮品 ○ 高難燃/耐候/耐熱/耐寒 ○ 屋外用 ○ ハロゲンフリー 	被覆層：環境に配慮した被覆素材(TPE) 外層：亜鉛めっき鋼帯 中間層：鋼帯 内層：耐水紙 環境に配慮した被覆素材(TPE) 	-40℃~90℃	257

フ리카チューブの附属品


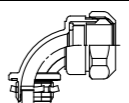

標準型附属品

用途名称	形状	掲載頁
フ리카切断用ナイフ		255
接地用ラジアスランプ		259
ノックアウト接続用コネクタ		260
		261
		262
		263
電気機器接続用コネクタ		264
		264
フ리카相互接続用カップリング		265


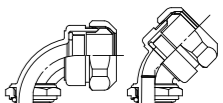
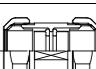



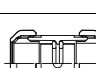
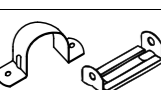
標準型附属品

用途名称	形状	掲載頁
G管、C管接続用コンビネーションカップリング		265
		266
		268
フ리카端保護用絶縁フッシング		267
フ리카固定用サドル		268

防水型附属品

用途名称	形状	掲載頁
ノックアウト接続用コネクタ		270
		271
		272

防水型附属品

用途名称	形状	掲載頁
電気機器接続用コネクタ		273
		273
フ리카相互接続用カップリング		274
G管、C管接続用コンビネーションカップリング		274
		275
PLP管接続用コンビネーションカップリング		276
水抜き式フ리카相互接続用カップリング		277
管固定用サドル		277

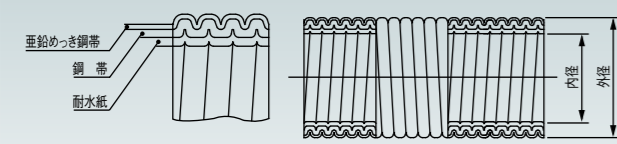
ステンレス製

ステンレス製フ리카チューブ及び附属品は、商品分類名「サンパイプ」313~316頁のステンレス製フ리카チューブをご参照下さい。

プリカチューブ

標準プリカ

標準プリカ



- 外層に亜鉛めっき銅帯、中間層に銅帯、内層に耐水紙を用いた管にひだ付けた構造です。
- 特定電気用品以外の電気用品なのでコンクリート埋設はもとより、特殊場所を除いた乾燥した場所の低圧屋内配線に銅製電線管と同様に施設できます。
- 電線は、IV電線／ケーブル等がご使用できます。
- 付属品は、標準プリカ用の付属品をご使用下さい。
- JIS C 8461-1 による分類コード：33432140231X
- 255 頁の「曲げ半径についての注意点」をご参照下さい。

プリカ末端のエッジ、バリに触れると怪我をする恐れがありますので、取り扱いにご注意下さい。

規格	規格
JIS C 8309	②

納期区分	品番	内径 (mm)	外径 (mm)	固定最小内側曲げ半径 (mm)	該当電線管				重量 (Kg)		1巻の長さ (m)	
					ねじなし/薄鋼	厚鋼	サンパイブ	硬質ビニル	1m当り	1巻当り		
○	PZ 10	9.2	13.3	30	—	—	—	—	0.21	10.5	50	
○	PZ 12	11.4	16.1	35	—	—	—	—	0.29	14.5	50	
○	PZ 15	14.1	19.0	45	—	—	—	VE14	0.32	16.0	50	
○	PZ 17	16.6	21.5	50	E19	C19	G16	M20	VE16	0.44	22.0	50
○	PZ 24	23.8	28.8	75	E25	C25	G22	M25	VE22	0.65	16.3	25
○	PZ 30	29.3	34.9	90	E31	C31	G28	M32	VE28	0.74	18.5	25
○	PZ 38	37.1	42.9	150	E39	C39	G36	M40	VE36	0.97	24.3	25
○	PZ 50	49.1	54.9	200	E51	C51	G42	M50	VE42	1.20	24.0	20
○	PZ 63	62.6	69.1	310	E63	C63	G54	M63	VE54	1.73	17.3	10
○	PZ 76	76.0	82.9	380	E75	C75	G70	—	VE70	2.04	20.4	10
○	PZ 83	81.0	88.1	400	—	—	G82	—	VE82	2.21	22.1	10
○	PZ 101	100.2	107.3	500	—	—	(G92)G104	—	—	3.00	18.0	6

10m巻品

納期区分	品番	重量 (Kg)		1巻の長さ (m)
		1m当り	1巻当り	
○	PZ 1710	0.44	4.4	10
○	PZ 2410	0.65	6.5	10
○	PZ 3010	0.74	7.4	10
○	PZ 3810	0.97	9.7	10
○	PZ 5010	1.20	12.0	10

ステンレス防水プリカ

ステンレス製防水プリカは、商品分類名「サンパイブ」313～316頁のステンレス製プリカチューブをご参照下さい。

曲げ半径についての注意点

- ①露出場所又は点検できる隠ぺい場所であってプリカチューブの取り外しができる場所では、内側曲げ半径は、プリカチューブ内径の3倍以上として下さい。
- ②露出場所又は点検できる隠ぺい場所であってプリカチューブの取り外しができない場所及び点検できない隠ぺい場所では、内側曲げ半径は、プリカチューブ内径の6倍以上として下さい。

上記の他、使用電線の許容曲げ半径に従い、適切に施工して下さい。
(参考文献:内線規程)

プリカナイフ



品番PTTL201

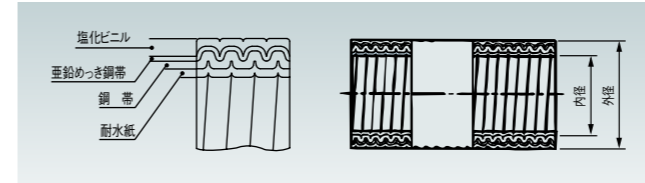
プリカチューブの切断は、プリカナイフ(品番PTTL201)をご使用下さい。

納期区分	品番	重量 (g/個)	最小入数 (個/箱)
○	PTTL 201	100	1

特性	環境	温度範囲	配管
非防水	RoHS 10物質対応	-40℃ ~105℃	固定配管

防水プリカチューブ

標準防水プリカ PV



- 標準防水プリカは、標準プリカ(型式PZ)の外側に軟質ポリ塩化ビニル(PVC)を被覆した構造です。
- 電線は、IV電線／ケーブル等がご使用できます。
- 付属品は、防水プリカ用の付属品をご使用下さい。
- JIS C 8461-1 による分類コード：33312366X31X
- 255 頁の「曲げ半径についての注意点」をご参照下さい。

プリカ末端のエッジ、バリに触れると怪我をする恐れがありますので、取り扱いにご注意下さい。

規格	規格
JIS C 8309	②

納期区分	品番	内径 (mm)	外径 (mm)	PVC被覆の厚さ (mm)	固定最小内側曲げ半径 (mm)	該当電線管				重量 (Kg)		1巻の長さ (m)	
						ねじなし/薄鋼	厚鋼	サンパイブ	硬質ビニル	1m当り	1巻当り		
○	10	9.2	14.9	0.8	30	—	—	—	—	0.27	13.5	50	
○	12	11.4	17.7	0.8	35	—	—	—	—	0.37	18.5	50	
○	15	14.1	20.6	0.8	45	—	—	—	VE14	0.44	22.0	50	
○	17	16.6	23.1	0.8	50	E19	C19	G16	M20	VE16	0.50	25.0	50
○	24	23.8	30.4	0.8	75	E25	C25	G22	M25	VE22	0.73	18.3	25
○	30	29.3	36.5	0.8	90	E31	C31	G28	M32	VE28	0.86	21.5	25
○	38	37.1	44.9	1.0	150	E39	C39	G36	M40	VE36	1.16	29.0	25
○	50	49.1	56.9	1.0	200	E51	C51	G42	M50	VE42	1.35	27.0	20
○	63	62.6	71.5	1.2	310	E63	C63	G54	M63	VE54	2.30	23.0	10
○	76	76.0	85.3	1.2	380	E75	C75	G70	—	VE70	2.60	26.0	10
○	83	81.0	90.9	1.4	400	—	—	G82	—	VE82	2.80	28.0	10
○	101	100.2	110.1	1.4	500	—	—	(G92)G104	—	—	3.55	21.3	6

10m巻品

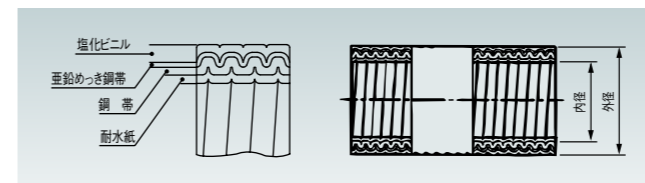
納期区分	品番	重量 (Kg)		1巻の長さ (m)
		1m当り	1巻当り	
○	1710	0.50	5.0	10
○	2410	0.73	7.3	10
○	PV 3010	0.86	8.6	10
○	3810	1.16	11.6	10
○	5010	1.35	13.5	10

■切断目安マーク

防水プリカPV、PEのチューブ表面に切断目安マーク◆—を印字しています。1mごと(公差±5%)に印字していますので切断長さの目安としてご使用下さい。

色調	特性	特性	特性	環境	温度範囲	配管
黒色	IP67	耐寒	耐候	RoHS 10物質対応	-40℃ ~60℃	固定配管

耐寒・耐候防水プリカ PE



- 耐寒・耐候防水プリカは、標準プリカ(型式PZ)の外側に軟質ポリ塩化ビニル(PVC)を被覆した構造です。
- 寒冷地及び屋外にご使用下さい。
- 電線は、IV電線／ケーブル等がご使用できます。
- 付属品は、防水プリカ用の付属品をご使用下さい。
- JIS C 8461-1 による分類コード：33412366X31X
- 255 頁の「曲げ半径についての注意点」をご参照下さい。

プリカ末端のエッジ、バリに触れると怪我をする恐れがありますので、取り扱いにご注意下さい。

規格	規格
JIS C 8309	②

納期区分	品番	内径 (mm)	外径 (mm)	PVC被覆の厚さ (mm)	固定最小内側曲げ半径 (mm)	該当電線管				重量 (Kg)		1巻の長さ (m)	
						ねじなし/薄鋼	厚鋼	サンパイブ	硬質ビニル	1m当り	1巻当り		
○	17	16.6	23.1	0.8	50	E19	C19	G16	M20	VE16	0.50	25.0	50
○	24	23.8	30.4	0.8	75	E25	C25	G22	M25	VE22	0.73	18.3	25
○	30	29.3	36.5	0.8	90	E31	C31	G28	M32	VE28	0.86	21.5	25
○	38	37.1	44.9	0.8	150	E39	C39	G36	M40	VE36	1.16	29.0	25
○	50	49.1	56.9	1.0	200	E51	C51	G42	M50	VE42	1.35	27.0	20
○	63	62.6	71.5	1.2	310	E63	C63	G54	M63	VE54	2.30	23.0	10
○	76	76.0	85.3	1.2	380	E75	C75	G70	—	VE70	2.60	26.0	10
○	83	81.0	90.9	1.4	400	—	—	G82	—	VE82	2.80	28.0	10
○	101	100.2	110.1	1.4	500	—	—	(G92)G104	—	—	3.55	21.3	6

10m巻品

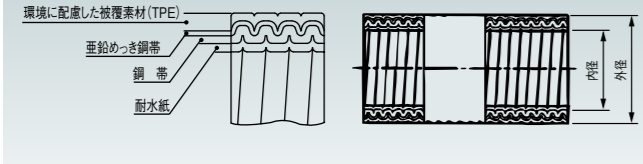
納期区分	品番	重量 (Kg)		1巻の長さ (m)
		1m当り	1巻当り	
○	1710	0.50	5.0	10
○	2410	0.73	7.3	10
○	PE 3010	0.86	8.6	10
○	3810	1.16	11.6	10
○	5010	1.35	13.5	10

防水プリカチューブ

色調	特性	特性	特性	特性	特性	環境	環境	難燃性	温度範囲	配管
黒色	IP67	耐熱	耐寒	耐候	低発煙	環境 ハロゲン フリー	環境 RoHS 10物質対応	高難燃	-40℃ ~90℃	固定配管

環境配慮/高難燃プリカチューブ PEC

新製品



- 環境配慮/高難燃プリカは、標準プリカ(型式PZ)の外側にノンハロゲン、燃えにくい、環境に配慮した素材(TPE)を被覆した構造です。
- 電線は、IV電線/ケーブル等がご使用できます。
- 附属品は、防水プリカ用の附属品をご使用下さい。
- JIS C 8461-1 による分類コード：33312366X31X
- 国土交通省 新技術情報提供システム「NETIS」に登録されました。(2023年10月26日)
- 255頁の「曲げ半径についての注意点」をご参照下さい。

プリカ末端のエッジ、バリに触れると怪我をする恐れがありますので、取り扱いにご注意下さい。

国土交通省
新技術情報提供システム
NETIS
登録番号 KT-230165-A



納期区分	品番	内径 (mm)	外径 (mm)	被覆の厚さ (mm)	固定最小内側曲げ半径 (mm)	該当電線管					重量 (Kg)		1巻の長さ (m)
						ねじなし/薄鋼	厚鋼	サンパイプ	硬質ビニル	1m当り	1巻当り		
○	17	16.6	23.1	0.8	50	E19	C19	G16	M20	VE16	0.50	25.0	50
○	24	23.8	30.4	0.8	75	E25	C25	G22	M25	VE22	0.73	18.3	25
○	30	29.3	36.5	0.8	90	E31	C31	G28	M32	VE28	0.86	21.5	25
○	PEC 38	37.1	44.9	1.0	150	E39	C39	G36	M40	VE36	1.16	29.0	25
○	50	49.1	56.9	1.0	200	E51	C51	G42	M50	VE42	1.35	27.0	20
○	63	62.6	71.5	1.2	310	E63	C63	G54	M63	VE54	2.30	23.0	10
○	76	76.0	85.3	1.2	380	E75	C75	G70	—	VE70	2.60	26.0	10

KEIFLEX

SANFLEKI
ROBO

KEIGLAND

POWER
GOODZILLA

PLICA TUBE

SANPIPE

GRIPLOK

SANPARTS

SANCABLE

SANCLUBE

技術資料

KEIFLEX

SANFLEKI
ROBO

KEIGLAND

POWER
GOODZILLA

PLICA TUBE

SANPIPE

GRIPLOK

SANPARTS

SANCABLE

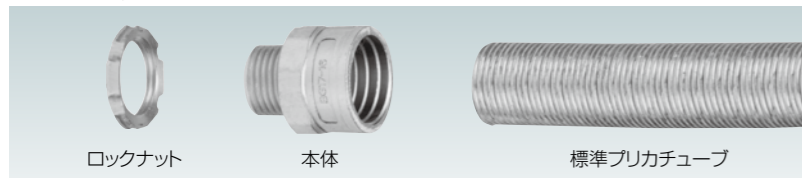
SANCLUBE

技術資料

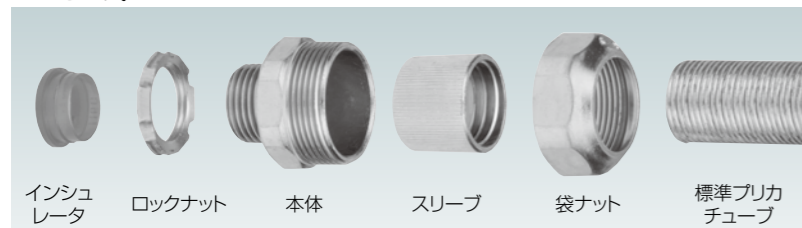
標準プリカ用の附属品

構成と接続方法

ねじ込み式



ユニオン式



1. プリカチューブをプリカナイフで切断します。
 - ・管軸に直角に切断する
 - ・プリカナイフでバリを取り除いたり、整列させる
 - ・プリカチューブの内面に金属バリの突出がないようにする
2. コネクタをねじ込みます。
 - ・手でねじ込めるまでねじ込む
 - ・最後はプライヤー等で完全に奥までねじ込む

1. プリカチューブをプリカナイフで切断します。
 - ・管軸に直角に切断する
 - ・プリカナイフでバリを取り除いたり、整列させる
 - ・プリカチューブの内面に金属バリの突出がないようにする
2. 袋ナットを予めプリカに入れます。
3. スリーブをねじ込みます。
 - ・プライヤーで完全に奥までねじ込む
4. スリーブを本体に入れます。
5. 袋ナットを締めます。
 - ・モーターレンチ（スーパー製 MF280）等で完全に締める

プリカチューブ末端のエッジ、バリに触れると怪我をする恐れがありますので、取り扱いにご注意下さい。

接続できるプリカチューブ

標準プリカ用附属品に接続できるプリカチューブの種類は、次の型式です。

型式	接続できるプリカチューブ
標準プリカ型	PZ

接続おねじの種類とインシュレータの色

ユニオン式のノックアウト接続用のコネクタのおねじ部の通線口には、インシュレータを取付けております。従って、インシュレータの取付いているコネクタには、絶縁ブッシングの取付けは必要ありません。インシュレータの色と接続おねじの種類との関係は、次のとおりです。

インシュレータの色	接続おねじの種類
赤色	管用平行ねじ(G) / 厚鋼電線管ねじ(CTG)
黄色	薄鋼電線管ねじ(CTC)

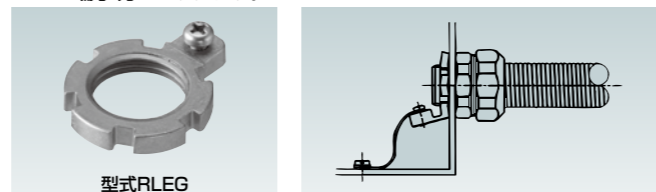
ボンディング

- プリカチューブと制御盤のボンディングをより完全にするには、アース端子付きワッシャ又はアース端子付きロックナットの使用が便利です。詳細は、商品分類名「サンパーツ」360頁、362頁をご参照下さい。

アース端子付きワッシャ

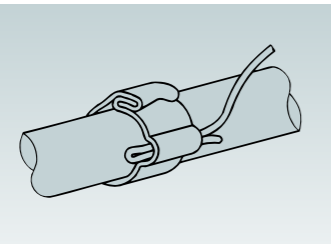


アース端子付きロックナット



ラジアスクランプ(プリカ用)

- 標準プリカにボンディングを施す場合は、ラジアスクランプをご使用下さい。
- 最小入数は、誠に恐縮ですが50個/袋厳守にてお願い致します。



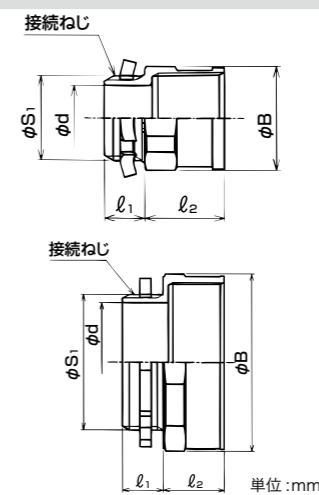
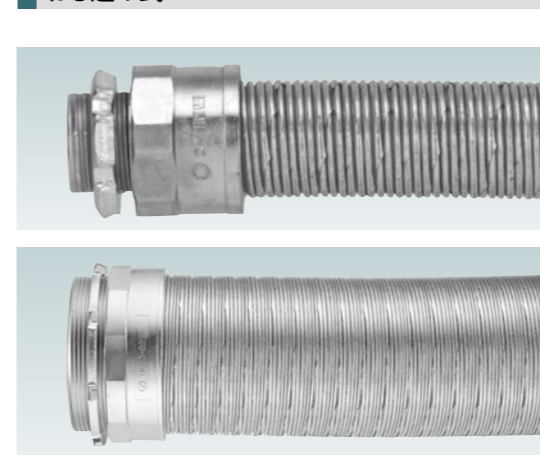
※外山電気株式会社様の仕入販売品です。

ラジアスクランプ

納期区分	品番	取付けできるプリカチューブ	重量 (g/個)	入数 (個/袋)
確	PA 10	10	7	50
確	PA 12	12	7	
確	PA 15	15	8	
確	PA 17	17	9	
確	PA 24	24	13	
確	PA 30	30	17	
確	PA 38	38	20	
確	PA 50	50	31	
確	PA 63	63	38	
確	PA 76	76	54	
確	PA 83	83	57	
確	PA 101	101	78	

ノックアウト用コネクタ

ねじ込み式



- プリカチューブをボックス類のノックアウトに接続するための非ユニオン式のコネクタです。
- プリカチューブの接続は、ねじ込み方式です。
- 鋼(SPHC)製のロックナットを附属しています。
- プリカチューブとコネクタの引張力は 500N(JIS C 8461-22の分類コードは 3 ミディアム) です。
- JIS C 8461-1 による分類コード: X35521402310 (PBMを除く)

【厚鋼電線管おねじ付き】

納期区分	品番	接続できるプリカチューブ	挿入できるケーブル最大外径 (mm)	φB	φd	l ₁	l ₂	接続ねじ JIS C 8305		重量 (g/個)	入数 (個/袋)	
								φS ₁	呼び			
○	BG 10	PZ	10	8	25.5	9.2	12.0	16.8	20.9	CTG16	25	20
○	BG 12		12	10	25.5	11.4	12.0	16.8	20.9	CTG16	25	20
○	BG 15		15	13	25.5	14.1	12.0	16.8	20.9	CTG16	23	20
○	BG 17		17	15	29.2	15.9	12.0	19.8	20.9	CTG16	42	20
○	※ BG 17-22		17	15	37.6	20.2	12.0	16.7	26.4	CTG22	60	20
○	※ BG 24-16		24	15	34.0	15.9	12.8	18.3	20.9	CTG16	40	20
○	BG 24		24	20	37.1	21.0	12.0	22.0	26.4	CTG22	62	20
○	BG 30		30	25	43.5	25.9	16.0	25.0	33.2	CTG28	119	20
○	BG 38		38	33	50.6	34.4	16.0	28.3	41.9	CTG36	171	20
○	BG 50		50	39	67.4	40.1	18.0	28.3	47.8	CTG42	238	10
○	※ BG 50-54		50	48	67.4	48.5	18.0	27.3	59.6	CTG54	211	10
○	BG 63		63	51	78.0	52.2	18.0	28.3	59.6	CTG54	244	5
○	※ BG 63-70		63	61	83.0	62.0	19.0	27.6	75.1	CTG70	317	2
○	BG 76		76	67	92.3	67.5	19.0	28.6	75.1	CTG70	328	5
○	※ BG 76-82		76	74	96.7	75.4	20.0	27.8	87.8	CTG82	391	2
○	BG 83		83	79	97.7	80.0	20.0	30.8	87.8	CTG82	363	2
○	BG 101-92		101	91	117.7	92.3	22.0	31.0	100.3	CTG92	511	2
○	BG 101-104	101	98	118.8	99.2	23.0	31.0	113.0	CTG104	550	2	

※印の品番は、JIS C 8350に該当しない製品です。

【薄鋼電線管おねじ付き】

納期区分	品番	接続できるプリカチューブ	挿入できるケーブル最大外径 (mm)	φB	φd	l ₁	l ₂	接続ねじ JIS C 8305		重量 (g/個)	入数 (個/袋)	
								φS ₁	呼び			
○	※ BC 10-15	PZ	10	8	20.9	10.0	10.0	16.8	15.9	C15	17	20
○	BC 10		10	8	22.0	9.2	12.0	16.8	19.1	CTC19	20	20
○	※ BC 12-15		12	11	20.9	11.9	10.0	16.8	15.9	C15	17	20
○	BC 12		12	10	22.0	11.4	12.0	16.8	19.1	CTC19	19	20
○	※ BC 15-15		15	11	23.0	11.9	10.0	16.8	15.9	C15	17	20
○	BC 15		15	13	23.0	14.1	12.0	16.8	19.1	CTC19	20	20
○	BC 17		17	14	29.2	14.9	12.0	19.8	19.1	CTC19	40	20
○	BC 24		24	20	37.1	20.8	12.0	22.0	25.4	CTC25	60	20
○	BC 30		30	25	43.5	26.1	14.0	25.0	31.8	CTC31	95	20
○	BC 38		38	31	50.6	31.9	16.0	28.3	38.1	CTC39	151	20
○	BC 50		50	43	67.4	44.2	16.0	28.3	50.8	CTC51	214	10
○	BC 63		63	57	78.0	57.6	18.0	28.3	63.5	CTC63	242	5
○	BC 76		76	69	92.3	70.1	19.0	28.6	76.2	CTC75	299	5

※印の品番は、JIS C 8350に該当しない製品です。

【メートルおねじ付き】

納期区分	品番	接続できるプリカチューブ	挿入できるケーブル最大外径 (mm)	φB	φd	l ₁	l ₂	接続ねじ IEC 60423		重量 (g/個)	入数 (個/袋)	
								φS ₁	呼び			
確	PBM 17	PZ	17	13	27.6	15.1	12.0	19.8	19.9	M20×1.5	50	10

ステンレス製

- ステンレス製コネクタは商品分類名「サンパイプ」プリカチューブ用附属品 314 頁をご参照下さい。

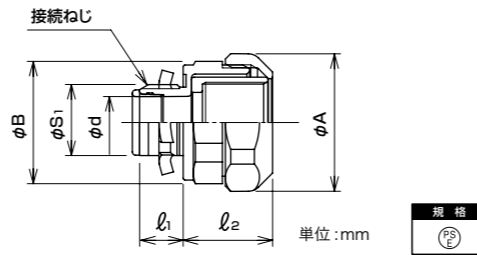
ノックアウト用コネクタ

ユニオン式



インシュレータ付きのため、絶縁ブッシングは不要です。

- プリカチューブをボックス類のノックアウトに接続するためのコネクタです。
- プリカチューブの接続は、ユニオン式です。
- 鋼 (SPHC) 製のロックナットを付属しています。
- プリカチューブとコネクタの引張力は500N (JIS C 8461-22 の分類コードは3ミディアム) です。
- JIS C 8461-1による分類コード: X34221402310



【厚鋼電線管おねじ付き】

納期区分	品番	接続できるプリカチューブ	挿入できるケーブル最大外径 (mm)	φA	φB	φd	l ₁	l ₂	接続ねじ JIS C 8305		重量 (g/個)	入数 (個/袋)
									φS ₁	呼び		
○	UBG 10	10	8	28.7	28.0	9.2	12.0	26	20.9	CTG16	63	20
○	UBG 12	12	10	32.0	28.0	11.4	12.0	26	20.9	CTG16	71	20
○	UBG 15	15	13	35.3	30.8	14.1	12.0	27	20.9	CTG16	80	20
○	UBG 17	17	13	38.0	33.7	14.1	12.0	28	20.9	CTG16	89	20
○	UBG 17-22	17	15	38.0	37.2	16.6	12.0	26	26.4	CTG22	104	20
○	UBG 24-16	24	13	47.2	42.4	14.1	12.0	29	20.9	CTG16	140	20
○	UBG 24	24	19	47.2	42.4	20.0	12.0	29	26.4	CTG22	132	20
○	UBG 30	30	23	53.8	49.5	24.6	16.0	32	33.2	CTG28	192	10
○	UBG 38	38	32	63.6	59.3	33.0	16.0	34	41.9	CTG36	286	10
○	UBG 50	50	37	78.6	73.8	38.3	18.0	34	47.8	CTG42	407	5
確	UBG 50-54	50	48	78.6	73.8	49.3	18.0	33	59.6	CTG54	411	5
○	UBG 63	63	48	92.4	87.2	49.3	18.0	42	59.6	CTG54	578	5
○	UBG 76	76	63	107.6	101.9	64.0	19.0	43	75.1	CTG70	743	5
○	UBG 83	83	75	114.2	108.3	76.3	20.0	40	87.8	CTG82	807	2
確	UBG 101-92	101	87	135.9	129.6	88.2	22.0	47	100.3	CTG92	1258	2
確	UBG 101-104	101	99	135.9	129.6	100.3	23.0	47	113.0	CTG104	1260	2

【薄鋼電線管おねじ付き】

納期区分	品番	接続できるプリカチューブ	挿入できるケーブル最大外径 (mm)	φA	φB	φd	l ₁	l ₂	接続ねじ JIS C 8305		重量 (g/個)	入数 (個/袋)
									φS ₁	呼び		
確	UBC 10	10	8	28.7	26.7	9.2	12.0	26	19.1	CTC19	100	20
○	UBC 12	12	10	32.0	27.6	11.4	12.0	26	19.1	CTC19	95	20
○	UBC 15	15	12	35.3	30.8	13.1	12.0	27	19.1	CTC19	77	20
○	UBC 17	17	12	38.0	33.7	13.1	12.0	26	19.1	CTC19	85	20
○	UBC 24	24	19	47.2	42.4	20.0	12.0	29	25.4	CTC25	129	20
○	UBC 30	30	23	53.8	49.5	24.6	16.0	31	31.8	CTC31	186	10
○	UBC 38	38	28	63.6	59.3	29.8	16.0	34	38.1	CTC39	278	10
○	UBC 50	50	41	78.6	73.8	42.9	18.0	34	50.8	CTC51	404	5
確	UBC 63	63	53	92.4	87.2	54.7	18.0	41	63.5	CTC63	567	5
確	UBC 76	76	63	107.6	101.9	64.0	19.0	43	76.2	CTC75	727	5

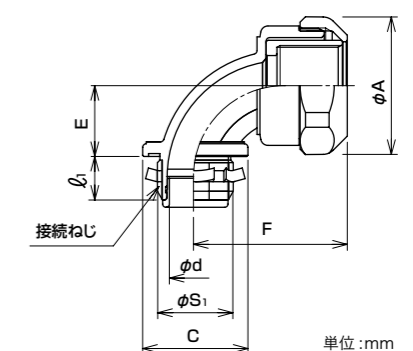
ノックアウト用コネクタ

90° 形・ユニオン式



インシュレータ付きのため、絶縁ブッシングは不要です。

- プリカチューブをボックス類のノックアウトに接続するための90° 形のコネクタです。
- プリカチューブの接続は、ユニオン式です。
- 鋼 (SPHC) 製のロックナットを付属しています。
- プリカチューブとコネクタの引張力は 500N (JIS C 8461-22 の分類コードは 3 ミディアム) です。
- JIS C 8461-1による分類コード: X34221402310



【厚鋼電線管おねじ付き】

納期区分	品番	接続できるプリカチューブ	挿入できるケーブル最大外径 (mm) ※	φA	φC	φd	E	F	l ₁	接続ねじ JIS C 8305		重量 (g/個)	入数 (個/袋)
										φS ₁	呼び		
○	U90BG 10	10	8	28.7	29.0	9.2	16.2	39	12.0	20.9	CTG16	83	10
○	U90BG 12	12	10	32.0	29.0	11.4	19.5	42	12.0	20.9	CTG16	107	10
○	U90BG 15	15	13	35.3	29.0	13.8	19.5	43	12.0	20.9	CTG16	117	10
○	U90BG 17	17	13	38.0	29.0	13.8	19.5	44	12.0	20.9	CTG16	126	10
○	U90BG 24	24	18	47.2	36.0	19.4	24.5	48	14.0	26.4	CTG22	188	10
○	U90BG 30	30	23	53.8	44.0	24.6	28.5	55	16.0	33.2	CTG28	281	5
○	U90BG 38	38	32	63.6	53.0	33.0	32.6	63	18.0	41.9	CTG36	412	5
○	U90BG 50	50	37	78.6	61.0	38.4	40.6	67	18.0	47.8	CTG42	585	2
○	U90BG 50-54	50	47	78.6	74.0	48.5	48.0	74	20.0	59.6	CTG54	668	2
○	U90BG 63	63	49	92.4	74.0	49.8	48.0	82	20.0	59.6	CTG54	834	2
○	U90BG 63-70	63	61	92.4	93.0	63.3	58.0	89	22.0	75.1	CTG70	1073	2
○	U90BG 76-82	76	74	107.6	106.0	76.6	68.0	96	22.0	87.8	CTG82	1246	2

注. ※印について、挿入できるケーブル最大外径は本体最小内径をもとにしています。90° 型本体部を通線する場合、ケーブルによっては通線できない場合もありますので、最大外径の40~60%の外径を目安として下さい。

【薄鋼電線管おねじ付き】

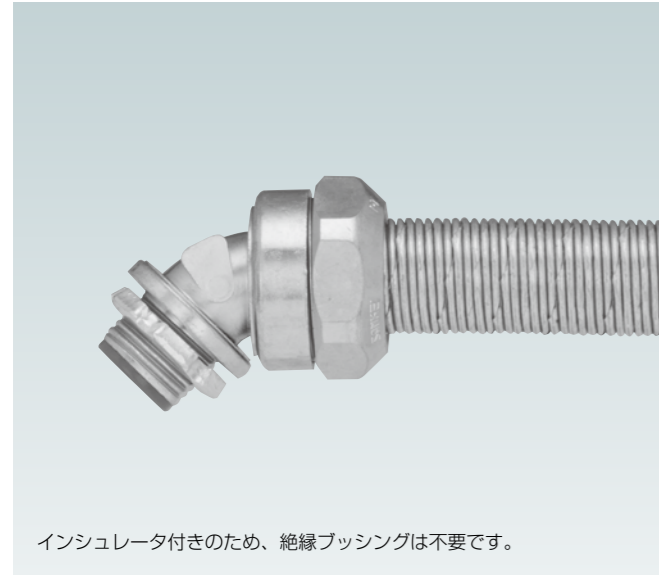
納期区分	品番	接続できるプリカチューブ	挿入できるケーブル最大外径 (mm) ※	φA	φC	φd	E	F	l ₁	接続ねじ JIS C 8305		重量 (g/個)	入数 (個/袋)
										φS ₁	呼び		
○	U90BC 10	10	8	28.7	26.5	9.2	16.2	40	12.0	19.1	CTC19	79	10
○	U90BC 12	12	10	32.0	27.5	11.4	18.6	40	12.0	19.1	CTC19	102	10
○	U90BC 15	15	12	35.3	29.0	12.8	19.5	43	12.0	19.1	CTC19	118	10
○	U90BC 17	17	12	38.0	29.0	12.8	19.5	44	12.0	19.1	CTC19	127	10
○	U90BC 24	24	18	47.2	35.5	19.4	24.5	48	12.0	25.4	CTC25	182	10
○	U90BC 30	30	23	53.8	42.5	24.6	28.5	55	14.0	31.8	CTC31	264	5
○	U90BC 38	38	30	63.6	50.0	31.0	32.6	63	14.0	38.1	CTC39	419	5
確	U90BC 50	50	37	78.6	65.0	38.4	40.6	67	16.0	50.8	CTC51	593	2
確	U90BC 63	63	49	92.4	79.0	49.8	48.0	82	16.0	63.5	CTC63	892	2

注. ※印について、挿入できるケーブル最大外径は本体最小内径をもとにしています。90° 型本体部を通線する場合、ケーブルによっては通線できない場合もありますので、最大外径の40~60%の外径を目安として下さい。

ロックアウト用コネクタ

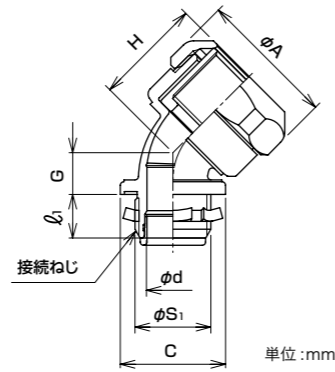
45° 形・ユニオン式

主材質	表面処理	特性	環境	温度範囲
亜鉛合金ダイカスト (ZDC2)	電気亜鉛めっき (三価ユニクロ)	非防水	RoHS 10物質対応	-25℃ ~90℃



インシュレータ付きのため、絶縁プッシングは不要です。

- プリカチューブをボックス類のロックアウトに接続するための45° 形のコネクタです。
- プリカチューブの接続は、ユニオン式です。
- 鋼(SPHC)製のロックナットを附属しています。
- プリカチューブとコネクタの引張力は500N(JIS C 8461-22の分類コードは3ミディアム)です。
- JIS C 8461-1による分類コード: X34221402310



単位:mm

【厚鋼電線管おねじ付き】

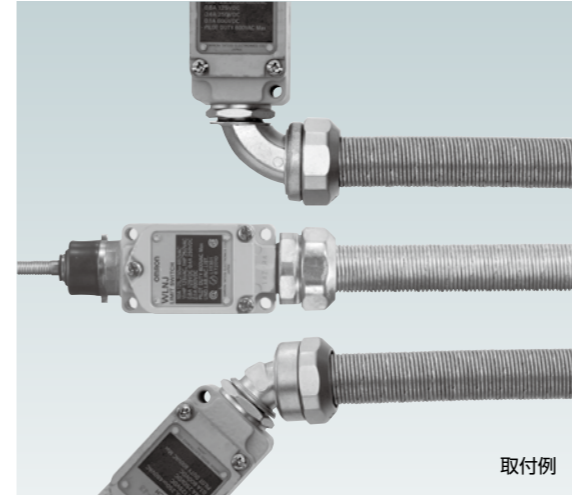
納期区分	品番	接続できるプリカチューブ	挿入できるケーブル最大外径(mm) ※	φA	φC	φd	G	H	l1	接続ねじ JIS C 8305		重量 (g/個)	入数 (個/袋)
										φS1	呼び		
○	U45BG 17	17	13	38.0	29.0	14.1	11.5	31	12.0	20.9	CTG16	112	10
○	U45BG 24	24	19	47.2	35.5	20.0	12.7	34	16.0	26.4	CTG22	167	10
○	U45BG 30	30	24	53.8	43.5	24.6	14.8	38	16.0	33.2	CTG28	258	5
○	U45BG 38	38	32	63.6	52.5	33.0	17.8	44	18.0	41.9	CTG36	389	5
○	U45BG 50	50	37	78.6	61.0	38.3	20.7	46	18.0	47.8	CTG42	525	2
☑	U45BG 63	63	48	92.4	74.0	49.3	24.1	58	20.0	59.6	CTG54	776	2

注: ※印について、挿入できるケーブル最大外径は本体最小内径をもとにしています。45° 型本体部を通線する場合、ケーブルによっては通線できない場合がありますので、最大外径の40~60%の外径を目安として下さい。

電気機器接続用コネクタ

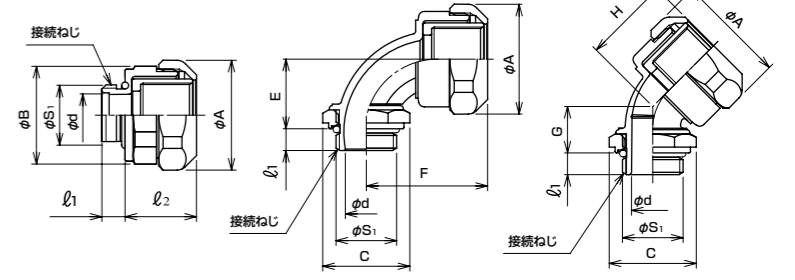
ユニオン式

主材質	表面処理	特性	環境	温度範囲
亜鉛合金ダイカスト (ZDC2)	電気亜鉛めっき (三価ユニクロ)	非防水	RoHS 10物質対応	-45℃ ~150℃



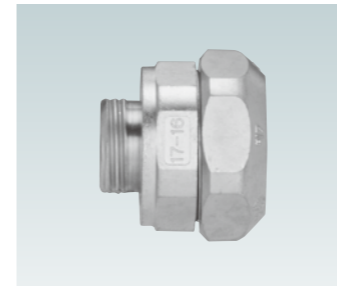
取付例

- プリカチューブをリミットスイッチ等の電気機器に接続するためのコネクタです。
- 90° 形、45° 形のコネクタには、方向を決める亜鉛ダイカスト(ZDC)製ロックナットを附属しています。
- プリカチューブの接続はユニオン式です。
- プリカチューブとコネクタの引張力は 500N(JIS C 8461-22 の分類コードは 3 ミディアム)です。
- JIS C 8461-1 による分類コード: X3521402310



単位:mm

管用平行おねじ付き



納期区分	品番	接続できるプリカチューブ	挿入できるケーブル最大外径(mm) ※	φA	φB	φd	l1	l2	接続ねじ JIS B 0202		重量 (g/個)	入数 (個/袋)
									φS1	呼び		
○	UOG 10	10	8	28.7	28.0	9.2	8.0	26	20.9	G1/2	53	20
○	UOG 12	12	10	32.0	28.0	11.4	8.0	26	20.9	G1/2	62	20
○	UOG 15	PZ 15	13	35.3	30.8	14.1	8.0	27	20.9	G1/2	70	20
○	UOG 17	17	13	38.0	33.7	14.5	8.0	28	20.9	G1/2	79	20
○	UOG 24	24	19	47.2	42.4	19.7	8.0	29	26.4	G3/4	140	20



納期区分	品番	接続できるプリカチューブ	挿入できるケーブル最大外径(mm) ※	φA	C	φd	E	F	l1	接続ねじ JIS B 0202		重量 (g/個)	入数 (個/袋)
										φS1	呼び		
○	U90OG 10	10	8	28.7	30.0	9.2	21	37	8.0	20.9	G1/2	84	10
○	U90OG 12	12	10	32.0	30.0	11.4	23	39	8.0	20.9	G1/2	102	10
○	U90OG 15	PZ 15	12	35.3	30.0	12.8	24	42	8.0	20.9	G1/2	118	10
○	U90OG 17	17	12	38.0	30.0	12.8	24	44	8.0	20.9	G1/2	128	10
○	U90OG 24	24	18	47.2	37.0	19.4	30	50	8.0	26.4	G3/4	185	10

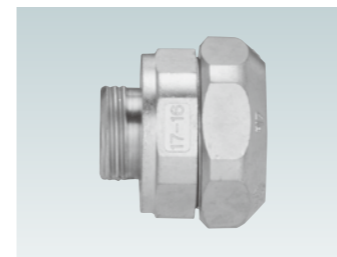
注: ※印について、挿入できるケーブル最大外径は本体最小内径をもとにしています。90° 型本体部を通線する場合、ケーブルによっては通線できない場合がありますので、最大外径の40~60%の外径を目安として下さい。



納期区分	品番	接続できるプリカチューブ	挿入できるケーブル最大外径(mm) ※	φA	C	φd	E	H	l1	接続ねじ JIS B 0202		重量 (g/個)	入数 (個/袋)
										φS1	呼び		
☑	U45OG 17	PZ 17	13	38.0	30.0	14.3	15.5	31	8.0	20.9	G1/2	108	10
☑	U45OG 24	24	19	47.2	37.0	20.2	17.7	34	8.0	26.4	G3/4	156	10

注: ※印について、挿入できるケーブル最大外径は本体最小内径をもとにしています。45° 型本体部を通線する場合、ケーブルによっては通線できない場合がありますので、最大外径の40~60%の外径を目安として下さい。

メートルおねじ付き



納期区分	品番	接続できるプリカチューブ	挿入できるケーブル最大外径(mm)	φA	φB	φd	l1	l2	接続ねじ IEC 60423		重量 (g/個)	入数 (個/袋)
									φS1	呼び		
☑	UOM 17	PZ 17	14	38.0	33.7	15.1	8.0	26	19.9	M20x1.5	95	10

カップリング

Material and environment table for coupling: 主材質 亜鉛めっき鋼 (ZDC2), 表面処理 電気亜鉛めっき (三価クロム), 特性 非防水, 環境 RoHS 10物質対応, 温度範囲 -45°C ~150°C

標準プリカ+標準プリカ

- プリカチューブ相互を接続するためのねじ込み式のカップリングです。
●プリカチューブとカップリングの引張力は500N(JIS C 8461-22の分類コードは3ミディアム)です。
●JIS C 8461-1 による分類コード: X35521402310

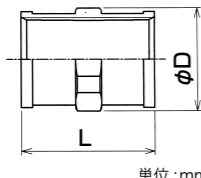


Table listing coupling specifications: 納期区分, 品番 (PC 10-101), 接続できるプリカチューブ, 挿入できるケーブル最大外径 (mm), phi D, L, 重量 (g/個), 入数 (個/袋)

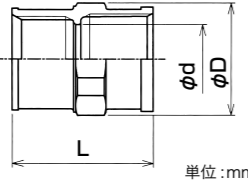
規格 JIS C8350

コンビネーションカップリング

Material and environment table for combination coupling: 主材質 亜鉛めっき鋼 (ZDC2), 表面処理 電気亜鉛めっき (三価クロム), 特性 非防水, 環境 RoHS 10物質対応, 温度範囲 -45°C ~150°C

標準プリカ+ねじ付き鋼製電線管

- プリカチューブとねじ付き鋼製電線管を接続するためのねじ込み式のコンビネーションカップリングです。
●プリカチューブ及び鋼製電線管の接続は、両方共にねじ込み式です。
●JIS C 8461-1 による分類コード: X35521402310



規格 JIS C8350 #50-54除く

【厚鋼電線管接続用】

Table for thick steel wire pipe connection: 納期区分, 品番 (KG 10-104), プリカチューブ, 厚鋼電線管呼び/ねじ呼び, 挿入できるケーブル最大外径 (mm), phi D, phi d, L, 重量 (g/個), 入数 (個/袋)

*印の品番は、JIS C 8350に該当しない製品です。

【薄鋼電線管接続用】

Table for thin steel wire pipe connection: 納期区分, 品番 (KC 10-76), プリカチューブ, 薄鋼電線管呼び/ねじ呼び, 挿入できるケーブル最大外径 (mm), phi D, phi d, L, 重量 (g/個), 入数 (個/袋)

規格 JIS C8350

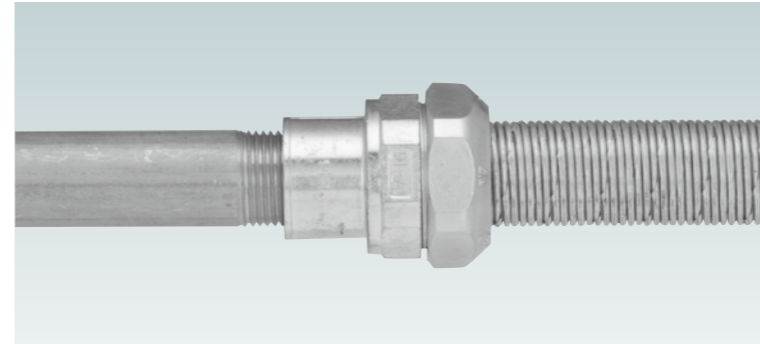
ステンレス製

- ステンレス製コンビネーションカップリングは商品分類名「サンパイプ」プリカチューブ用附属品 315 頁をご参照下さい。

コンビネーションカップリング

Material and environment table for combination coupling: 主材質 亜鉛めっき鋼 (ZDC2), 表面処理 電気亜鉛めっき (三価クロム), 特性 非防水, 環境 RoHS 10物質対応, 温度範囲 -45°C ~150°C

ユニオン式 標準プリカ+ねじ付き鋼製電線管



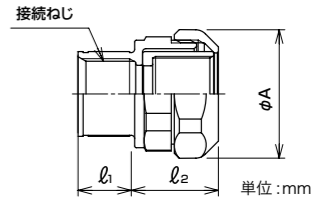
規格 JIS C8350

【厚鋼電線管接続用】

Table for thick steel wire pipe connection: 納期区分, 品番 (UKG 15-104), プリカチューブ, 厚鋼電線管呼び/ねじ呼び, 挿入できるケーブル最大外径 (mm), phi A, l1, l2, 重量 (g/個), 入数 (個/袋)

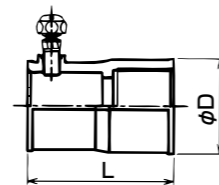
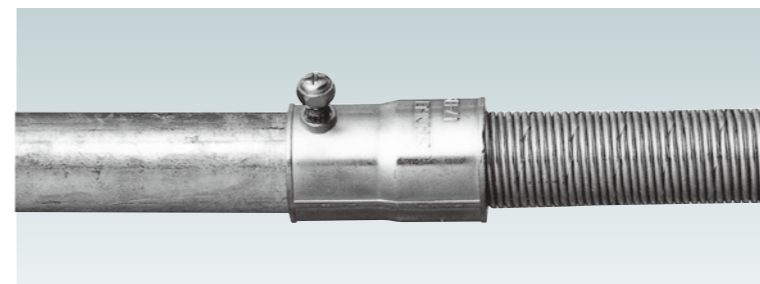
【薄鋼電線管接続用】

Table for thin steel wire pipe connection: 納期区分, 品番 (UKC 15-76), プリカチューブ, 薄鋼電線管呼び/ねじ呼び, 挿入できるケーブル最大外径 (mm), phi A, l1, l2, 重量 (g/個), 入数 (個/袋)



規格 JIS C8350

ねじ込み式 標準プリカ+鋼製電線管



単位:mm

【厚鋼電線管接続用】

Table for thick steel wire pipe connection: 納期区分, 品番 (PKI 12-104), プリカチューブ, 厚鋼電線管呼び/ねじ呼び, 挿入できるケーブル最大外径 (mm), phi D, L, 重量 (g/個), 入数 (個/袋)

規格 JIS C8350 #17-25除く 注2/注3

【ねじなし電線管/薄鋼電線管接続用】

Table for non-threaded wire pipe connection: 納期区分, 品番 (VKC 10-76), プリカチューブ, ねじなし電線管呼び/薄鋼電線管注3, 挿入できるケーブル最大外径 (mm), phi D, L, 重量 (g/個), 入数 (個/袋)

注1.*1印の品番は、JIS C 8350に該当しない製品です。
注2.ねじなし電線管 (E管) を接続の場合は電気用品安全法 (PSE) 適合品です。
注3.薄鋼電線管 (C管) を接続の場合は電気用品安全法 (PSE) 適用外です。

KEIFLEX

SANFLIKI

ROBO KEIGLAND

POWER GOODZILLA

PULICA TUBE

SANPIPE

GRIPLOK

SANPARTS

SANCABLE

SANCLUBE

技術資料

KEIFLEX

SANFLIKI

ROBO KEIGLAND

POWER GOODZILLA

PULICA TUBE

SANPIPE

GRIPLOK

SANPARTS

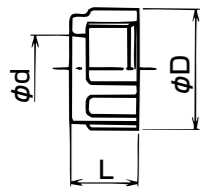
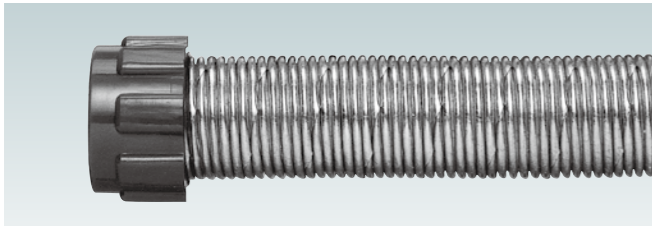
SANCABLE

SANCLUBE

技術資料

ブッシング

絶縁型



単位:mm

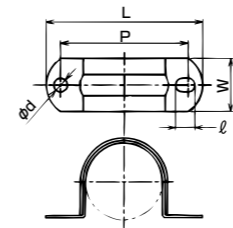
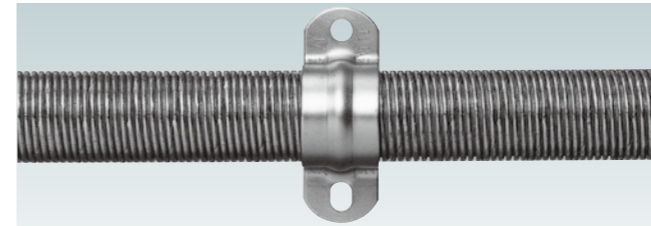
- 電線の被覆を損傷させないようにプリカチューブの端末に取り付けるブッシングです。
- プリカチューブへの取付は、ねじ込み式です。
- 防水プリカに使用する場合は、被覆をむけばご使用できます。

納期区分	品番	取付できるプリカチューブ	挿入できるケーブル最大外径 (mm)	φd	φD	L	重量 (g/個)	入数 (個/袋)
○	BP 10	10	8	9.4	20.5	14.0	3	50
○	BP 12	12	10	11.0	23.5	14.0	3	50
○	BP 15	15	13	13.5	26.5	14.0	4	50
○	BP 17	17	15	16.3	29.4	16.5	5	50
○	BP 24	24	22	23.3	36.7	17.5	7	50
○	BP 30	30	28	28.8	43.2	19.5	10	20
○	BP 38	38	36	37.1	52.7	21.0	13	20
○	BP 50	50	48	48.6	65.2	22.0	20	10
○	BP 63	63	60	63.2	79.6	24.0	26	5
○	BP 76	76	73	77.2	94.3	25.0	37	5
○	BP 83	83	81	82.1	103.0	27.0	55	5
○	BP 101	101	98	100.8	121.0	27.0	57	5

色調	材質	環境	温度範囲
グレー	PC	RoHS 10物質対応	-50℃ ~135℃

サドル

Type SP



単位:mm

- プリカチューブを造管材に固定するための両側止めサドルです。

材質	表面処理	環境	温度範囲
鋼	電気亜鉛めっき (三価ニッケル)	RoHS 10物質対応	-50℃ ~200℃

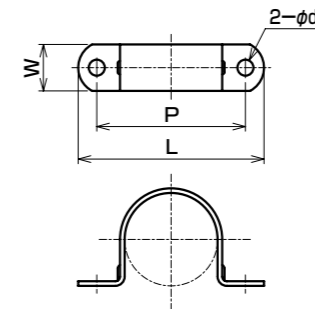
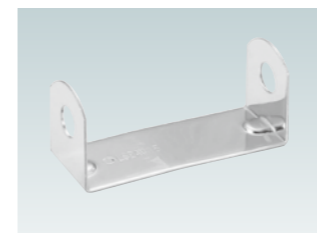
納期区分	品番	取付できるプリカチューブ	φd	ℓ	L	P	W	重量 (g/個)	入数 (個/袋)
○	SP 10	10	5.2	7.0	42	30	15	6	50
○	SP 12	12	5.0	—	45	33	16	7	50
○	SP 15	15	5.0	7.0	48	36	16	8	50
○	SP 17	17	5.0	7.0	51	39	18	10	50
○	SP 24	24	5.0	7.0	59	47	20	14	50
○	SP 30	30	6.0	—	75	58	25	27	50
○	SP 38	38	6.0	—	94	70	25	34	50
○	SP 50	50	6.0	—	100	85	25	39	20
○	SP 63	63	6.0	—	145	123	25	72	5
○	SP 76	76	6.5	—	155	125	30	95	5
○	SP 83	83	6.5	—	165	145	35	119	2
○	SP 101	101	6.5	—	211	181	35	150	2

ステンレス製

- ステンレス製ブッシングは商品分類名「サンパイプ」プリカチューブ用附属品 316 頁をご参照下さい。

ステンレス製万能サドル

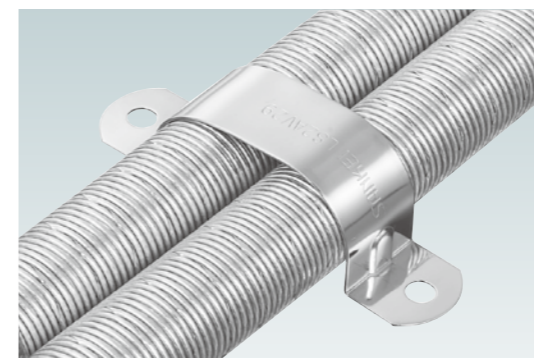
Type LS2A



単位:mm

- プリカチューブPZを固定するための万能サドルです。
- 予め耳部を折り曲げたもの(型式LS2A)で、チューブに沿って丸形に折り曲げてご使用下さい。
- 25個単位での販売となります。
- 詳細は、商品分類名「サンパイプ」328 頁のステンレス製万能サドルをご参照下さい。

主材質	環境	温度範囲
SUS304	RoHS 10物質対応	-50℃ ~200℃



1本止め

納期区分	品番	取付できるプリカチューブ	φd	L	P	W
確	LS2A 13	10	5.5	49	35	15
確	LS2A 15	12	5.5	51	37	15
○	LS2A 19	15	5.5	54	40	15
○	LS2A 21	17	5.5	57	43	20
○	LS2A 28	24	5.5	64	50	20
○	LS2A 35	30	5.5	70	56	20
○	LS2A 42	38	5.5	77	63	20
確	LS2A 55	50	6.5	98	80	20
確	LS2A 69	63	6.5	112	94	20
確	LS2A 82	76	6.5	126	108	30
確	LS2A 88	83	6.5	132	114	30
確	LS2A 107	101	6.5	150	132	30

2本止め

納期区分	品番	取付できるプリカチューブ	φd	L	P	W
○	LS2A 19	10	5.5	61	47	15
○	LS2A 23	12	5.5	67	53	15
○	LS2A 26	15	5.5	72	58	15
○	LS2A 30	17	5.5	77	63	20
○	LS2A 42	24	5.5	92	78	20

防水プリカ用の附属品

構成



接続できるプリカチューブ

W型附属品に接続できるプリカチューブの種類は、次の型式です。

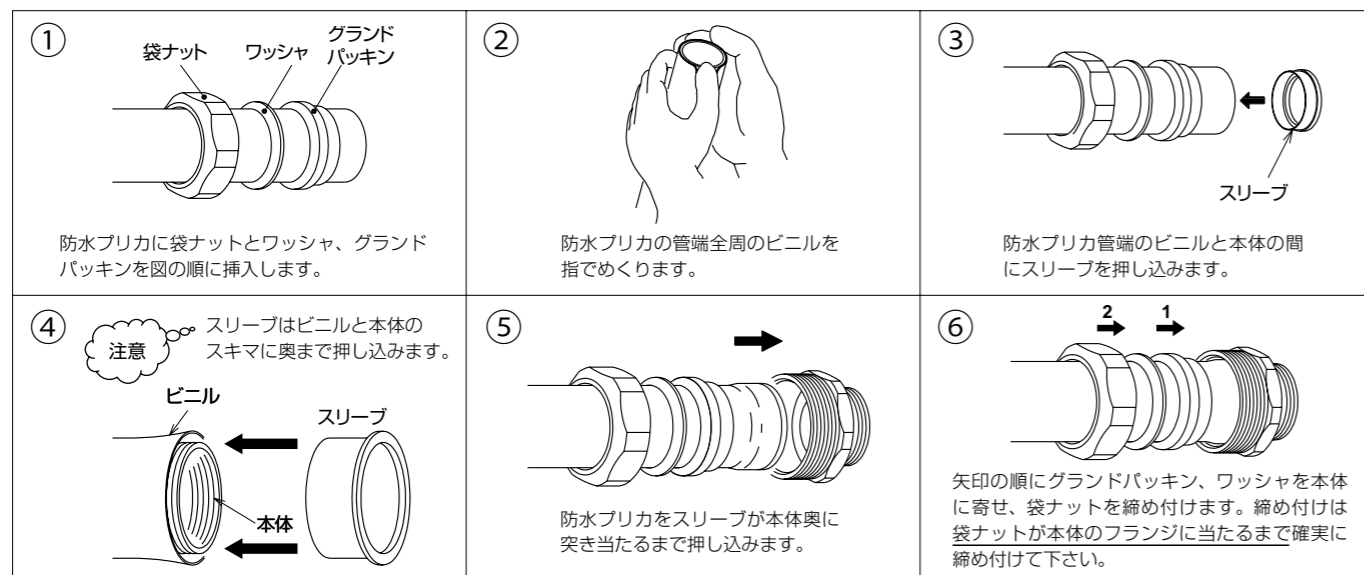
型式	接続できるプリカチューブ
W型	PV,PE,PEC

接続おねじの種類とインシュレータの色

ノックアウト接続用のコネクタのおねじ部の通線口には、インシュレータを取付けております。従って、インシュレータの取付いているコネクタには、絶縁プッシングの取付けは必要ありません。インシュレータの色と接続おねじの種類との関係は、次のとおりです。

インシュレータの色	接続おねじの種類
赤色	管用平行ねじ(G)／厚鋼電線管ねじ(CTG)
黄色	薄鋼電線管ねじ(CTC)
青色	メートルねじ(M)

接続方法

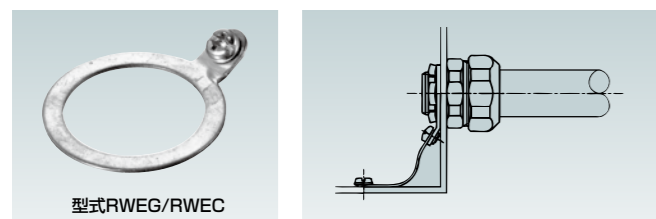


プリカ端末のエッジ、バリに触れると怪我をする恐れがありますので、取り扱いにご注意下さい。

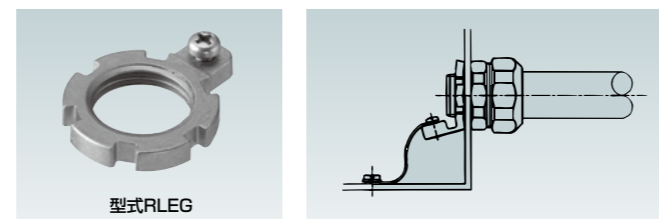
ボンディング

●防水プリカと制御盤のボンディングをより完全にするにはアース端子付きワッシャ又はアース端子付きロックナットの使用が便利です。詳細は、商品分類名「サンパーツ」362頁、360頁をご参照下さい。

アース端子付きワッシャ



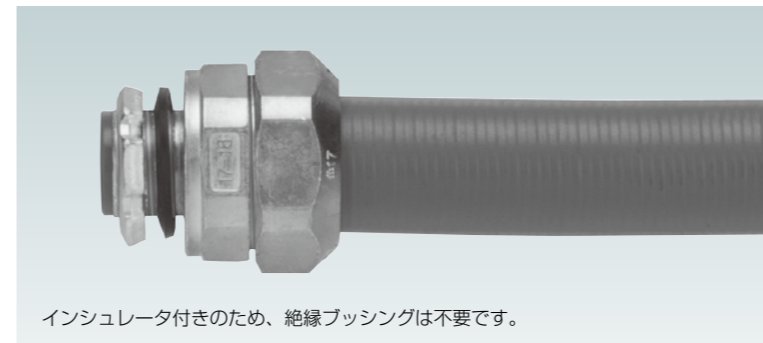
アース端子付きロックナット



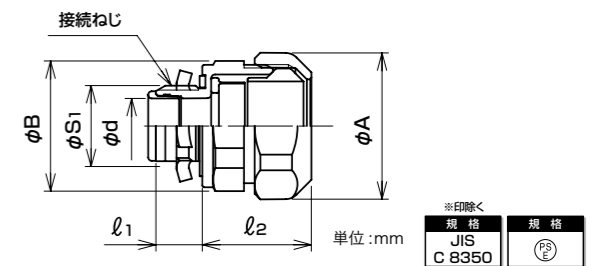
ノックアウト用防水コネクタ

ユニオン式

主材質 亜鉛合金ダイカスト (ZDC2)	表面処理 電気亜鉛めっき (三価クロム)	特性 IP66	規格 RoHS 10物質対応	温度範囲 -25℃ ~90℃
----------------------------	----------------------------	------------	----------------------	----------------------



- プリカチューブをボックス類のノックアウトに接続するためのコネクタです。
- プリカチューブの接続は、ユニオン式です。
- 鋼 (SPHC) 製のロックナットを附属しています。
- プリカチューブとコネクタの引張力は 500N (JIS C 8461-22 の分類コードは 3 ミディアム) です。
- JIS C 8461-1 による分類コード: X34221662310



【厚鋼電線管おねじ付き】

納期区分	品番	接続できるプリカチューブ	挿入できるケーブル最大外径 (mm)	φA	φB	φd	l1	l2	接続ねじ JIS C 8305		重量 (g/個)	入数 (個/袋)
									φS1	呼び		
○	WBG 10	10	8	28.7	29.0	10.0	12.0	25	20.9	CTG16	54	20
○	WBG 12	12	10	32.0	29.0	12.1	12.0	25	20.9	CTG16	61	20
○	WBG 15	15	13	35.3	30.8	14.1	12.0	26	20.9	CTG16	71	20
○	WBG 17	17	13	38.0	33.7	14.1	12.0	26	20.9	CTG16	81	20
○	※ WBG 17-22	17	15	38.0	37.2	17.0	12.0	26	26.4	CTG22	96	20
○	※ WBG 24-16	24	13	47.2	42.4	14.1	12.0	29	20.9	CTG16	120	20
○	WBG 24	24	19	47.2	42.4	20.0	12.0	29	26.4	CTG22	123	20
○	※ WBG 30-22	30	19	53.8	49.5	20.0	12.0	32	26.4	CTG22	164	10
○	WBG 30	30	23	53.8	49.5	24.6	16.0	32	33.2	CTG28	184	10
○	WBG 38	38	32	63.6	59.3	33.0	16.0	38	41.9	CTG36	267	10
○	※ WBG 38-42	38	37	63.6	64.8	38.3	18.0	38	47.8	CTG42	333	10
○	WBG 50	50	37	78.6	73.8	38.3	18.0	39	47.8	CTG42	400	5
○	※ WBG 50-54	50	48	78.6	74.0	49.3	18.0	38	59.6	CTG54	409	5
○	WBG 63	63	48	92.4	87.2	49.3	18.0	40	59.6	CTG54	536	5
○	WBG 76	76	63	107.6	101.9	64.0	19.0	41	75.1	CTG70	712	5
○	WBG 83	83	75	114.2	108.3	76.3	20.0	44	87.8	CTG82	840	2
○	WBG 101-92	101	87	135.9	129.6	88.2	22.0	46	100.3	CTG92	1169	2
○	WBG 101-104	101	99	135.9	135.0	100.3	23.0	46	113.0	CTG104	1164	2

注1. ※印の品番は、JIS C 8350に該当しない製品です。

注2. 接続できるプリカチューブの詳細サイズについては、プリカチューブの各頁をご参照下さい。

【薄鋼電線管おねじ付き】

納期区分	品番	接続できるプリカチューブ	挿入できるケーブル最大外径 (mm)	φA	φB	φd	l1	l2	接続ねじ JIS C 8305		重量 (g/個)	入数 (個/袋)
									φS1	呼び		
確	WBC 10	10	8	28.7	26.7	10.0	12.0	25	19.1	CTC19	51	20
確	WBC 12	12	10	32.0	27.6	12.1	12.0	25	19.1	CTC19	57	20
○	WBC 15	15	12	35.3	30.8	13.1	12.0	26	19.1	CTC19	67	20
○	WBC 17	17	12	38.0	33.7	13.1	12.0	26	19.1	CTC19	78	20
○	WBC 24	24	19	47.2	42.4	20.0	12.0	29	25.4	CTC25	118	20
○	WBC 30	30	23	53.8	49.5	24.6	16.0	32	31.8	CTC31	174	10
○	WBC 38	38	30	63.6	59.3	30.8	16.0	38	38.1	CTC39	259	10
○	WBC 50	50	42	78.6	73.8	42.9	18.0	39	50.8	CTC51	397	5
○	WBC 63	63	53	92.4	87.2	54.7	18.0	40	63.5	CTC63	530	5
○	WBC 76	76	63	107.6	101.9	64.0	19.0	41	76.2	CTC75	690	5

注. 接続できるプリカチューブの詳細サイズについては、プリカチューブの各頁をご参照下さい。

【メートルおねじ付き】

納期区分	品番	接続できるプリカチューブ	挿入できるケーブル最大外径 (mm)	φA	φB	φd	l1	l2	接続ねじ IEC 60423		重量 (g/個)	入数 (個/袋)
									φS1	呼び		
○	WBM 17	PV PE PEC	17	38.0	33.7	14.1	10.0	26	19.9	M20×1.5	80	20
確	WBM 24		24	47.2	42.4	18.9	10.0	29	24.9	M25×1.5	122	20

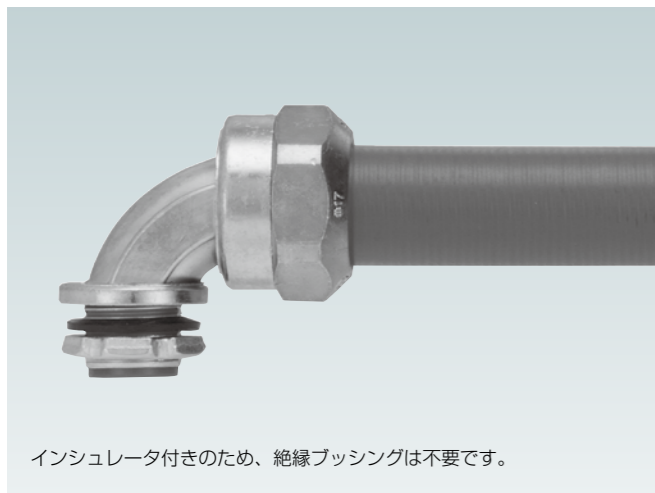
ステンレス製

●ステンレス製コネクタは商品分類名「サンパイプ」プリカチューブ用附属品 314 頁をご参照下さい。

ノックアウト用防水コネクタ

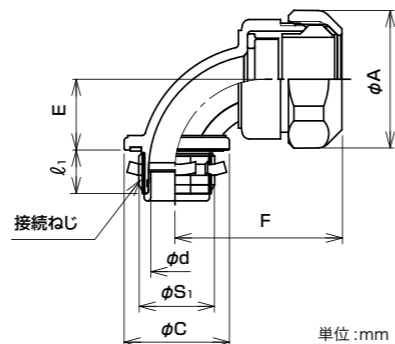
90° 形・ユニオン式

主材質	表面処理	特性	環境	温度範囲
亜鉛合金付付材 (ZDC2)	電気亜鉛めっき (三価クロム)	IP66	RoHS 10物質対応	-25℃ ~90℃



インシュレータ付きのため、絶縁ブッシングは不要です。

- 防水プリカをボックス類のノックアウトに接続するためのコネクタです。
- プリカチューブの接続は、ユニオン式です。
- 鋼 (SPHC) 製のロックナットを付属しています。
- プリカチューブとコネクタの引張力は 500N (JIS C 8461-22 の分類コードは 3 ミディアム) です。
- JIS C 8461-1 による分類コード: X34221662310



単位:mm



【厚鋼電線管おねじ付き】

納期区分	品番	接続できるプリカチューブ	挿入できるケーブル最大外径 (mm) ※	ϕA	ϕC	ϕd	E	F	l ₁	接続ねじ JIS C 8305		重量 (g/個)	入数 (個/袋)
										ϕS ₁	呼び		
☑	W90BG 10	10	8	28.7	29.0	10.0	16.2	37	12.0	20.9	CTG16	127	10
☑	W90BG 12	12	10	32.0	29.0	12.1	19.5	39	12.0	20.9	CTG16	97	10
○	W90BG 15	15	13	35.3	29.0	13.8	19.5	42	12.0	20.9	CTG16	107	10
○	W90BG 17	17	13	38.0	29.0	13.8	19.5	44	12.0	20.9	CTG16	118	10
○	W90BG 24	24	18	47.2	36.0	19.4	24.5	50	14.0	26.4	CTG22	178	10
○	W90BG 30	30	23	53.8	44.0	24.6	28.5	57	16.0	33.2	CTG28	267	5
○	W90BG 38	38	32	63.6	53.0	33.0	32.6	67	18.0	41.9	CTG36	393	5
○	W90BG 50	50	37	78.6	61.0	38.4	40.6	71	18.0	47.8	CTG42	579	2
○	W90BG 50-54	50	48	78.6	74.0	49.8	48.0	78	20.0	59.6	CTG54	662	2
○	W90BG 63	63	49	92.4	74.0	49.8	48.0	81	20.0	59.6	CTG54	800	2
☑	W90BG 63-70	63	61	92.4	93.0	64.3	58.0	88	22.0	75.1	CTG70	1014	2
☑	W90BG 76-82	76	75	107.6	106.0	76.6	68.0	95	22.0	87.8	CTG82	1330	2

注1.※印について、挿入できるケーブル最大外径は本体最小内径をもとにしています。90° 型本体部を通線する場合、ケーブルによっては通線できない場合がありますので、最大外径の40~60%の外径を目安として下さい。

注2.接続できるプリカチューブの詳細サイズについては、プリカチューブの各頁をご参照下さい。

【薄鋼電線管おねじ付き】

W90BC10は、2022年12月20日出荷分までの対応をもって販売を終了させていただきました。長らくのご愛顧誠にありがとうございました。

納期区分	品番	接続できるプリカチューブ	挿入できるケーブル最大外径 (mm) ※	ϕA	ϕC	ϕd	E	F	l ₁	接続ねじ JIS C 8305		重量 (g/個)	入数 (個/袋)
										ϕS ₁	呼び		
☑	W90BC 10	10	8	28.7	27.5	12.1	18.6	40	12.0	19.1	CTC19	71	10
☑	W90BC 12	12	10	32.0	27.5	12.1	18.6	40	12.0	19.1	CTC19	92	10
☑	W90BC 15	15	12	35.3	29.0	12.8	19.5	43	12.0	19.1	CTC19	108	10
○	W90BC 17	17	12	38.0	29.0	12.8	19.5	44	12.0	19.1	CTC19	118	10
○	W90BC 24	24	18	47.2	35.5	19.4	24.5	50	12.0	25.4	CTC25	173	10
○	W90BC 30	30	23	53.8	42.5	24.6	28.5	57	14.0	31.8	CTC31	253	5
○	W90BC 38	38	30	63.6	50.0	31.0	32.6	67	14.0	38.1	CTC39	347	5
○	W90BC 50	50	37	78.6	65.0	38.4	40.6	73	16.0	50.8	CTC51	586	2
☑	W90BC 63	63	49	92.4	79.0	49.8	48.0	81	16.0	63.5	CTC63	814	2

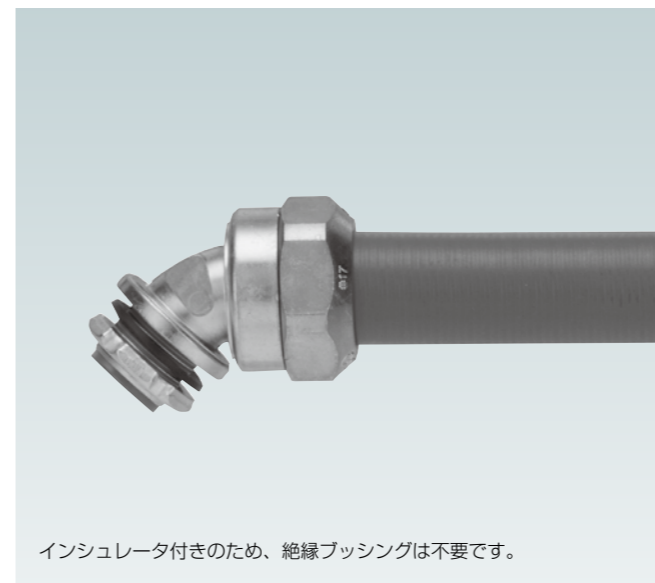
注1.※印について、挿入できるケーブル最大外径は本体最小内径をもとにしています。90° 型本体部を通線する場合、ケーブルによっては通線できない場合がありますので、最大外径の40~60%の外径を目安として下さい。

注2.接続できるプリカチューブの詳細サイズについては、プリカチューブの各頁をご参照下さい。

ノックアウト用防水コネクタ

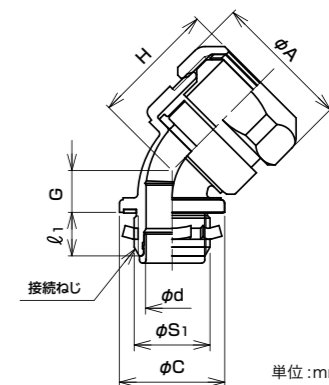
45° 形

主材質	表面処理	特性	環境	温度範囲
亜鉛合金付付材 (ZDC2)	電気亜鉛めっき (三価クロム)	IP66	RoHS 10物質対応	-25℃ ~90℃



インシュレータ付きのため、絶縁ブッシングは不要です。

- 防水プリカをボックス類のノックアウト接続するための 45°形のコネクタです。
- プリカチューブの接続は、ユニオン式です。
- 鋼 (SPHC) 製のロックナットを付属しています。
- プリカチューブとコネクタの引張力は 500N (JIS C 8461-22 の分類コードは 3 ミディアム) です。
- JIS C 8461-1 による分類コード: X34221662310



単位:mm



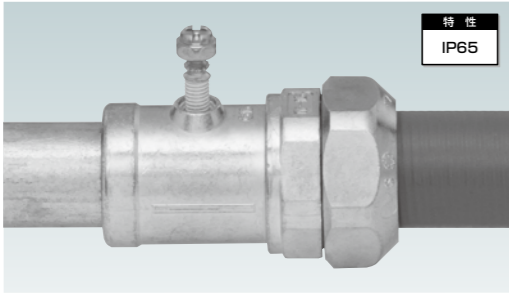
【厚鋼電線管おねじ付き】

納期区分	品番	接続できるプリカチューブ	挿入できるケーブル最大外径 (mm) ※	ϕA	ϕC	ϕd	G	H	l ₁	接続ねじ JIS C 8305		重量 (g/個)	入数 (個/袋)
										ϕS ₁	呼び		
○	W45BG 17	17	13	38.0	29.0	14.1	11.5	31	12.0	20.9	CTG16	104	10
○	W45BG 24	24	19	47.2	36.0	20.0	12.7	36	16.0	26.4	CTG22	155	10
○	W45BG 30	30	24	53.8	44.0	24.6	14.8	41	16.0	33.2	CTG28	246	5
○	W45BG 38	38	32	63.6	53.0	33.0	17.8	48	18.0	41.9	CTG36	366	5
○	W45BG 50	50	37	78.6	61.0	38.3	20.7	52	18.0	47.8	CTG42	517	2
○	W45BG 63	63	48	92.4	74.0	49.3	24.1	57	20.0	59.6	CTG54	737	2

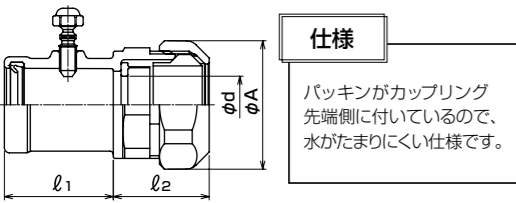
注.※印について、挿入できるケーブル最大外径は本体最小内径をもとにしています。45° 型本体部を通線する場合、ケーブルによっては通線できない場合もありますので、最大外径の40~60%の外径を目安として下さい。

防水コンベネーションカップリング

防水プリカ+鋼製電線管



特性 IP65



仕様 パッキンがカップリング先端側に付いているので、水がたまりにくい仕様です。

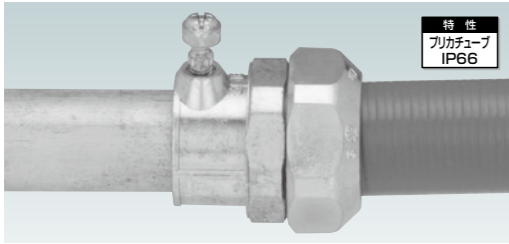
- 防水プリカと鋼製電線管を接続するための防水型のコンベネーションカップリングです。
- プリカチューブの接続は、ユニオン式です。
- トルク小ねじの締め付けは、頭が折れるまで行います。
- トルク小ねじの折れた頭部に対して、安全保護の為に保護キャップが使用できます。商品分類名「サンパーツ」361頁のGLPA556をご参照下さい。
- トルク小ねじのかわりに六角小ねじ(SUS製)を取り付けたものも特注にて承ります。その場合、品番の末尾にVLを追加して下さい。納期区分は□です。(例:WKI17VL)
・VL付きは、ねじなし鋼製電線管接続用です。ねじ部は切断してご使用下さい。
- 薄鋼電線管は、ねじ部を切断してご使用下さい。
- 鋼製電線管を引き抜く際、パッキンがめくれて破損する場合がありますので、パッキン単体でも販売しています。商品分類名「サンパーツ」362頁をご参照下さい。
WKI用:RPP1※-S(例:RPP116-S)
WKE用:RPPE※-S(例:RPPE19-S)
- 本製品に使用している防水シール付トルク小ねじは単品で販売しております。商品分類名「サンパーツ」361頁のGLPA563をご参照下さい。
- WKIは、ケーブル工事にご使用下さい。
- プリカチューブとカップリングの引張力は500N(JIS C 8461-22の分類コードは3ミディウム)です。
- 電線管とカップリングの引張力は#15~30にあつては500N(JIS C 8461-22の分類コードは3ミディウム)、#38以上は1000N(JIS C 8461-22の分類コードは4ヘビー)です。
- JIS C 8461-1による分類コード:X34221662310(WKIを除く)

【厚鋼電線管接続用】

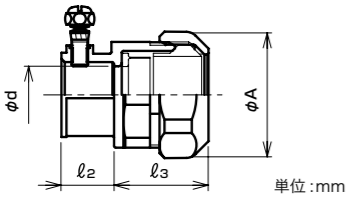
納期区分	品番	接続できる電線管		挿入できるケーブル最大外径(mm)	φA	φd	l1	l2	重量 (g/個)	入数 (個/袋)
		プリカチューブ	厚鋼電線管							
□	WKI 15	15	G16	13	35.3	15.0	34.0	24	104	20
○	WKI 17	17	G16	15	38.0	17.0	32.2	26	116	20
○	WKI 17-22	17	G22	15	38.0	17.0	32.5	26	137	20
○	WKI 24	24	G22	23	47.2	24.0	32.5	29	163	20
○	WKI 30	30	G28	28	53.8	29.3	36.6	32	229	10
○	WKI 38	38	G36	36	63.6	37.9	40.1	38	343	10
○	WKI 38-42	38	G42	36	63.6	37.9	40.4	38	408	10
○	WKI 50	50	G42	42	78.6	44.3	40.4	40	476	5
○	WKI 50-54	50	G54	48	78.6	50.0	45.0	40	504	5
○	WKI 63	63	G54	55	92.4	55.8	45.0	40	615	2
○	WKI 76	76	G70	70	107.6	71.4	54.0	41	882	2
○	WKI 83	83	G82	80	114.2	82.1	57.8	44	1053	2
○	WKI 101-92	101	G92	94	135.9	95.7	63.6	46	1416	2
○	WKI 101-104	101	G104	99	135.9	100.8	64.4	46	1481	2

注.接続できるプリカチューブの詳細サイズについては、プリカチューブの各頁をご参照下さい。

非防水仕様



特性 プリカチューブ IP66



- 防水プリカとねじなしの鋼製電線管を接続するための亜鉛合金ダイカスト(ZDC)製のコンベネーションカップリングです。
- プリカチューブの接続は、ユニオン式で、防水仕様です。
- 鋼製電線管の接続は、トルク小ねじ止め式で非防水仕様です。
- 本製品に使用しているトルク小ねじは単品で販売しております。商品分類名「サンパーツ」361頁のGLPA409をご参照下さい。
- WK2Iは、ケーブル工事にご使用下さい。
- プリカチューブとカップリングの引張力は500N(JIS C 8461-22の分類コードは3ミディウム)です。
- 電線管とカップリングの引張力は#17~30にあつては500N(JIS C 8461-22の分類コードは3ミディウム)、#38以上は1000N(JIS C 8461-22の分類コードは4ヘビー)です。
- 鋼製電線管にねじを切らずにご使用下さい。
- JIS C 8461-1による分類コード:X34221402310(W2KIを除く)

【厚鋼電線管接続用】

納期区分	品番	接続できる電線管		挿入できるケーブル最大外径(mm)	φA	φd	l2	l3	重量 (g/個)	入数 (個/袋)
		プリカチューブ	厚鋼電線管							
○	WK2I 17	17	G16	15	38.0	17.0	15.0	26	88	20
○	WK2I 24	24	G22	21	47.2	22.4	16.0	29	134	20
○	WK2I 30	30	G28	28	53.8	28.8	18.0	32	182	10
○	WK2I 38	38	G36	36	63.6	37.5	20.0	38	279	10
○	WK2I 50	50	G42	42	78.6	43.4	22.0	40	396	5
○	WK2I 50-54	50	G54	48	78.6	54.5	23.0	40	400	5

注.呼び15以下及び呼び63以上のカップリングは、防水仕様のWKIをご使用下さい。

ステンレス製

- ステンレス製コンベネーションカップリングは商品分類名「サンパイプ」プリカチューブ用附属品315頁をご参照下さい。

主材質	表面処理	環境	温度範囲
亜鉛合金ダイカスト (ZDC2)	電気亜鉛めっき (三価クロム)	RoHS 6物質対応	-25℃ ~90℃

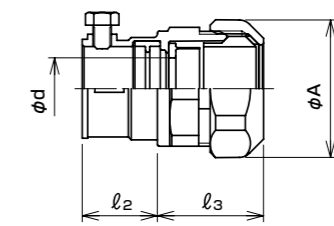
注1/注2	規格
◎	◎

PLP用コンベネーションカップリング

ポリエチライニング電線管+防水プリカ



- パナソニック製ねじなしポリエチライニング鋼管と防水プリカを接続するための防水型の亜鉛合金ダイカスト製のコンベネーションカップリングです。
- 小ねじの締め付けは、六角部が本体に接するまで行います。
- 電線は、ケーブルをご使用下さい。
- プリカチューブとカップリングの引張力は500N(JIS C 8461-22の分類コードは3ミディウム)です。
- 電線管とカップリングの引張力は#17~30にあつては500N(JIS C 8461-22の分類コードは3ミディウム)、#38以上は1000N(JIS C 8461-22の分類コードは4ヘビー)です。



部品名称	材質	処理
本体	ZDC	三価黒色クロメート
パッキン	EPDM	—
六角小ねじ	SUS	—
スリーブ	ZDC	三価ユニクロ
グラウンドパッキン	NBR	—
袋ナット	ZDC	三価黒色クロメート

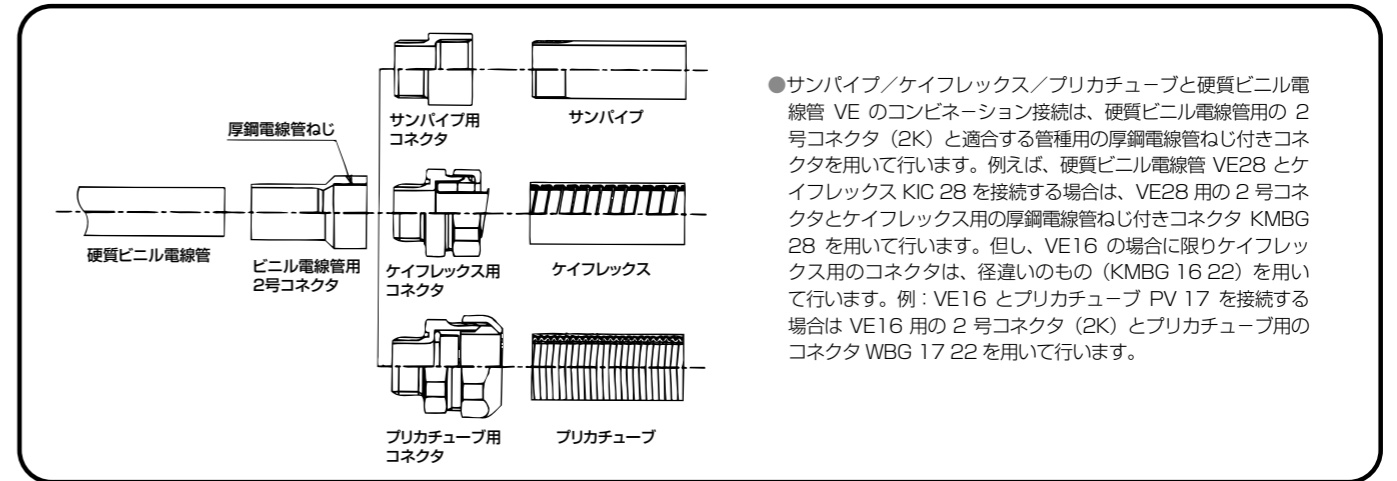
単位:mm

納期区分	品番	接続できる電線管		φA	φd	l2	l3	重量 (g/個)	入数 (個/袋)
		プリカチューブ	ポリエチライニング電線管						
◎	WKJ 17	17	16	38.0	17.0	20.7	26	83	20
◎	WKJ 24	24	22	47.2	24.0	21.2	29	126	20
◎	WKJ 30	30	28	53.8	29.9	23.5	32	191	10
◎	WKJ 38	38	36	63.6	37.9	25.5	38	285	10
◎	WKJ 50	50	42	78.6	46.8	26.8	39	405	5
◎	WKJ 50-54	50	54	78.6	50.0	27.8	39	409	5
◎	WKJ 63	63	54	92.4	58.6	27.8	40	543	2
◎	WKJ 76	76	70	107.6	71.4	33.0	41	700	2
◎	WKJ 83	83	82	114.2	82.1	34.0	44	881	2
□	WKJ 101-92	101	92	135.9	95.7	47.5	47	1890	1
◎	WKJ 101-104	101	104	135.9	100.8	36.0	46	1239	1

注.接続できるプリカチューブの詳細サイズについては、プリカチューブの各頁をご参照下さい。

硬質ビニル電線管用のコンベネーションカップリング

コンベネーションカップリング/硬質ビニル電線管用



- サンパイプ/ケイフレックス/プリカチューブと硬質ビニル電線管 VE のコンベネーション接続は、硬質ビニル電線管用の2号コネクタ(2K)と適合する管種用の厚鋼電線管ねじ付きコネクタを用いて行います。例えば、硬質ビニル電線管 VE28 とケイフレックス KIC 28 を接続する場合は、VE28用の2号コネクタとケイフレックス用の厚鋼電線管ねじ付きコネクタ KMBG 28を用いて行います。但し、VE16の場合に限りケイフレックス用のコネクタは、径違いのもの(KMBG 16 22)を用いて行います。例:VE16 とプリカチューブ PV 17 を接続する場合は VE16用の2号コネクタ(2K)とプリカチューブ用のコネクタ WBG 17 22を用いて行います。

【ねじなし電線管/薄鋼電線管接続用】

納期区分	品番	接続できる電線管		挿入できるケーブル最大外径(mm)	φA	φd	l2	l3	重量 (g/個)	入数 (個/袋)
		プリカチューブ	ねじなし電線管/薄鋼電線管注3							
◎	WK2E 17	17	E19/C19	15	38.0	17.0	15.0	26	87	20
◎	WK2E 24	24	E25/C25	22	47.2	23.5	16.0	29	132	20
◎	WK2E 30	30	E31/C31	28	53.8	29.5	18.0	32	182	10
◎	WK2E 38	38	E39/C39	35	63.6	35.9	20.0	38	269	10
◎	WK2E 50	50	E51/C51	47	78.6	48.6	22.0	40	389	5

注1.呼び15以下及び呼び63以上のカップリングは、防水仕様WKEをご使用下さい。

注2.ねじなし電線管(E管)を接続の場合は電気用品安全法(PSE)適合品です。

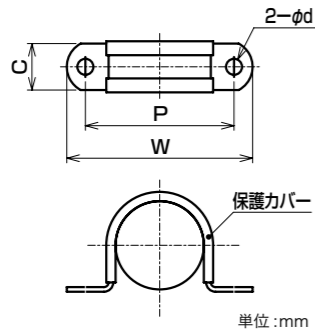
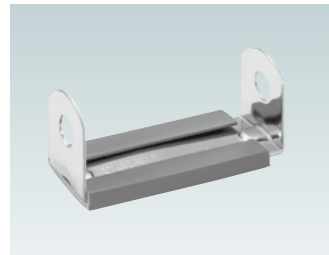
注3.薄鋼電線管(C管)を接続の場合は電気用品安全法(PSE)適用外です。

注2/注3	規格
◎	◎

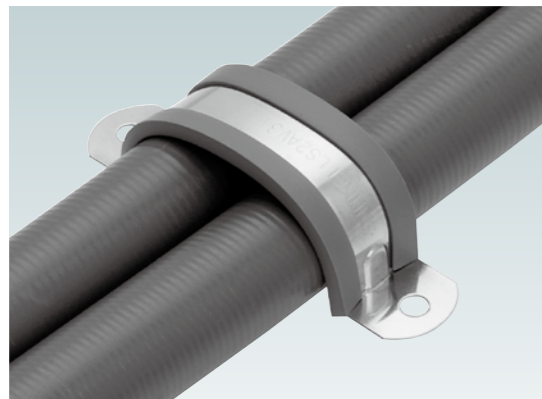
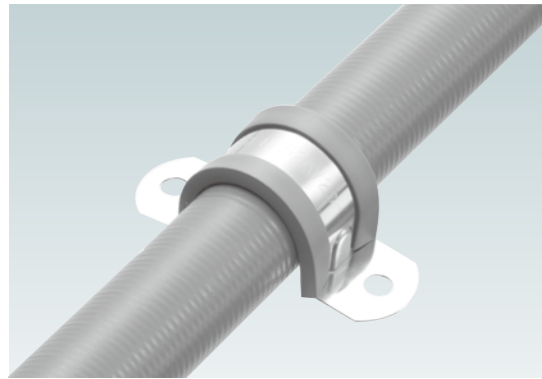
ステンレス製万能サドル

主材質	選 用	温度範囲
SUS304	RoHS 10物質対応	-20℃ ~60℃

Type LS2AV



- 防水普利カ(型式PV,PE,PEC)を造管材に固定するためのステンレス製のビニルカバー付き万能サドルです。
- 予め耳部を折り曲げたもの(型式LS2AV)で、チューブに沿って丸形に折り曲げてご使用下さい。
- 詳細は、商品分類名「サンパイプ」328頁のステンレス製万能サドルをご参照下さい。



【1本止め】 25個単位での販売となります。

納期区分	品番	取付できる普利カチューブ	φd	W	P	C
○	LS2AV 14	PV PE PEC	10	5.5	53	39
○	LS2AV 17		12	5.5	56	42
○	LS2AV 20		15	5.5	59	45
○	LS2AV 23		17	5.5	61	47
○	LS2AV 30		24	5.5	68	54
○	LS2AV 36		30	5.5	75	61
○	LS2AV 44		38	5.5	83	69
○	LS2AV 56		50	6.5	103	85
○	LS2AV 71		63	6.5	117	99
確	LS2AV 84		76	6.5	131	113
確	LS2AV 92		83	6.5	138	120
確	LS2AV 111	101	6.5	157	139	

注.取付できる普利カチューブの詳細サイズについては、普利カチューブの各頁をご参照下さい。

【2本止め】 25個単位での販売となります。

納期区分	品番	取付できる普利カチューブ	φd	W	P	C
○	LS2AV 20	PV PE PEC	10	5.5	64	50
○	LS2AV 23		12	5.5	70	56
○	LS2AV 28		15	5.5	76	62
○	LS2AV 31		17	5.5	81	67
○	LS2AV 42		24	5.5	95	81

注.取付できる普利カチューブの詳細サイズについては、普利カチューブの各頁をご参照下さい。

KEIFLEX

SANFLEKI
ROBO

KEIGLAND

POWER
GOODZILLA

PLICA TUBE

SANPIPE

GRIPLOK

SANPARTS

SANCABLE

SANCLUBE

技術資料

KEIFLEX

SANFLEKI
ROBO

KEIGLAND

POWER
GOODZILLA

PLICA TUBE

SANPIPE

GRIPLOK

SANPARTS

SANCABLE

SANCLUBE

技術資料

KEIFLEX

SANFLEKI
ROBO

KEIGLAND

POWER
GODZILLA

PICA TUBE

SANPIPE

GRIPLOK

SANPARTS

SANCABLE

SANCUBE

技術資料